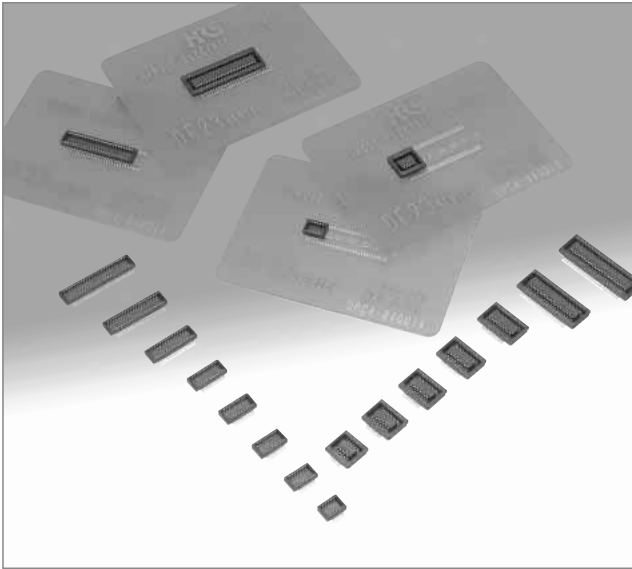


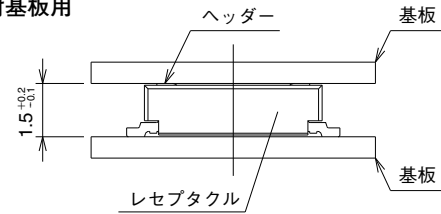
# 0.5mmピッチ・低背対応 基板対基板／基板対FPC用コネクタ

## DF23シリーズ

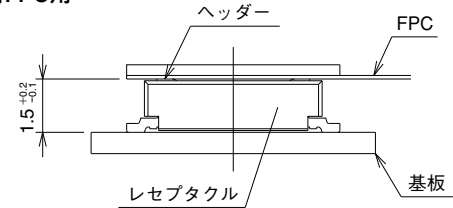


### 薄型設計——スタッキング高さ1.5mm

#### ●基板対基板用



#### ●基板対FPC用



図①

### ■特長

#### 1. 低背対応

スタッキング高さ1.5mmと低背実装に最適です。  
(右の図①をご参照ください。)

#### 2. 豊富な極数バリエーション

10、12、14、16、18、20、22、30、40、50、60極があります。  
特に、携帯電話用などの小型LCD接続に最適な10～22極は、  
バリエーションが豊富です。

#### 3. 良好なクリック感

嵌合時に良好なクリック感がありますので、挿入確認を  
容易に行うことができます。

#### 4. 高い接触信頼性

薄型ながら雌端子は十分なバネ長を有しているため、  
高い接触信頼性を確保しています。  
(右の図②をご参照下さい。)

#### 5. 大きなアライメント

0.3mmと大きめのアライメントを有しているため、  
スムーズに挿入できます。  
(右の図③をご参照下さい。)

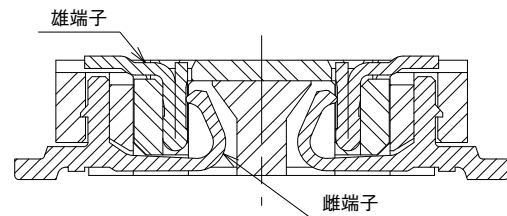
#### 6. 自動実装対応

吸着面を有しており、エンボステープ梱包による自動装着  
が行えます。

### ■用途

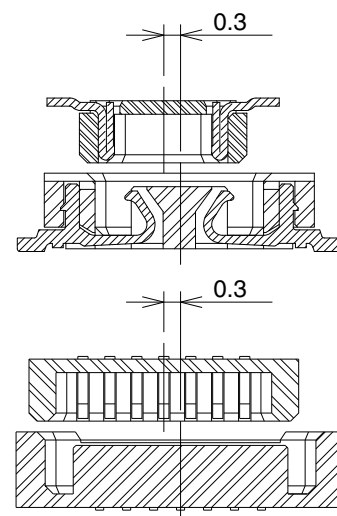
携帯電話、携帯情報端末、ノート型パソコン、  
デジタルカメラなどの小型機器

### 高い接触信頼性



図②

### 大きなアライメント



図③

## ■製品規格

定 格	定格電流	0.3A	使用温度範囲	-35～85℃ (注1)	保存温度範囲	-10～60℃ (注2)
	定格電圧	AC 50V	使用湿度範囲	20～80%	保存湿度範囲	40～70% (注2)

項 目	規 格	条 件
1.絶縁抵抗	500MΩ以上	DC 100Vで測定
2.耐電圧	せん絡・絶縁破壊のないこと	AC 150Vを1分間通電
3.接触抵抗	60mΩ以下	100mAで測定
4.耐振性	1μs以上の瞬断がないこと	周波数 10～55Hz、片振幅 0.75mm、3方向各2時間
5.耐湿性	接触抵抗60mΩ以下、絶縁抵抗250MΩ以上	温度 40±2℃、湿度 90～95%、96時間放置
6.温度サイクル	接触抵抗60mΩ以下、絶縁抵抗500MΩ以上	(-55℃：30分→5～35℃：10分→85℃：30分→5～35℃：10分) 5サイクル
7.挿抜寿命	接触抵抗60mΩ以下	挿抜50回
8.はんだ耐熱性	性能に影響する樹脂部の溶解がないこと	リフロー：推奨温度プロファイルにて
		手はんだ：はんだごて温度300℃、3秒

(注1) 通電時の温度上昇を含みます。

(注2) ここで言う保存とは、基板実装前の未使用品に対する長期保管状態を表します。

基板実装後の無通電状態及び、輸送時などの一時保管状態では、使用温湿度範囲が適用されます。

## ■材質

製 品	部 品	材 質	処 理	UL規格
レセプタクル ヘッダー	絶縁物	LCP	黒 色	UL94V-0
	端 子	りん青銅	金めっき	—

## ■製品番号の構成

製品番号から製品の仕様をご判断頂く際にご利用下さい。

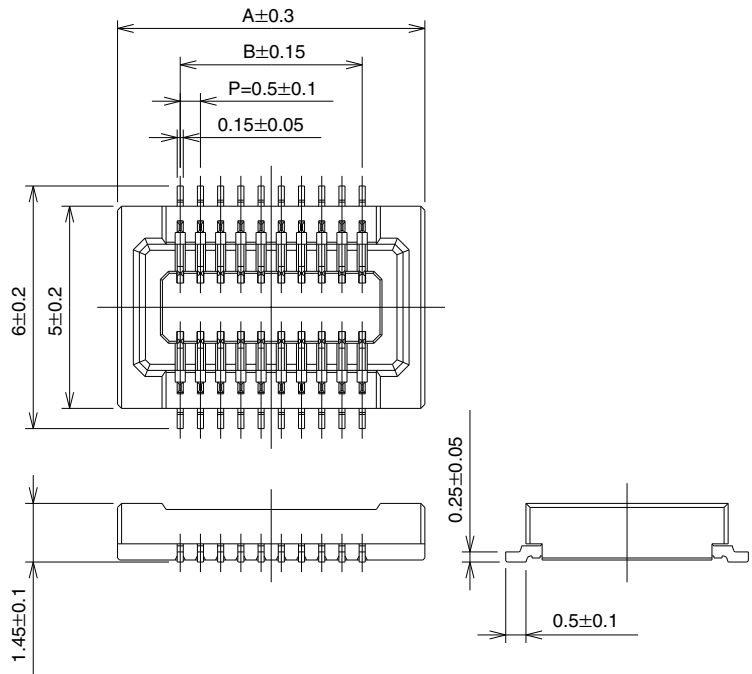
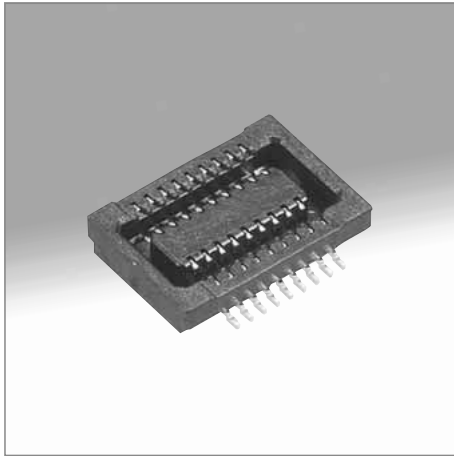
## ●レセプタクル／ヘッダー

**DF23** **C** - **\*** **DS** - **0.5** **V** (**\*\***)  

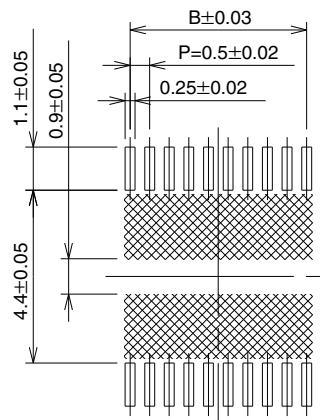
①
②
③
④
⑤
⑥
⑦

① シリーズ名 : DF23	⑤ コンタクトピッチ : 0.5mm
② 形状記号 C : 補強金具無し、ガイドポスト無し	⑥ ターミナル形状 V : ストレートSMT
③ 極数 : 10、12、14、16、18、20、22、30、40、50、60	⑦ 梱包形態 DS (51) : エンボステープ梱包 (2000個/リール) DS (53) : エンボステープ梱包 (3000個/リール) DP (92) : エンボステープ梱包 (2000個/リール) DP (91) : エンボステープ梱包 (3000個/リール)
④ コネクタ種別 DS : ダブルロウレセプタクル DP : ダブルロウヘッダー	

## ■レセプタクル



## ◆推奨基板パターン寸法図



(注) 斜線部にパターンがあり、レジスト処理が行われていない場合、コネクタ端子と接触する可能性がありますのでご注意ください。

### 【仕様番号】 - \*\*、(\*\*)

(51) : エンボステーブ梱包 (2000個/リール)

(53) : エンボステーブ梱包 (3000個/リール)

単位: mm

製品番号	HRS No.	極数	A	B	備考	RoHS
DF23C-10DS-0.5V (**)	CL688-0306-9- **	10	5.1	2.0		○
DF23C-12DS-0.5V (**)	CL688-0309-7- **	12	5.6	2.5	(注2)	
DF23C-14DS-0.5V (**)	CL688-0300-2- **	14	6.1	3.0		
DF23C-16DS-0.5V (**)	CL688-0307-1- **	16	6.6	3.5	(注1)	
DF23C-18DS-0.5V (**)	CL688-0308-4- **	18	7.1	4.0	(注2)	
DF23C-20DS-0.5V (**)	CL688-0301-5- **	20	7.6	4.5	(注1)	
DF23C-22DS-0.5V (**)	CL688-0310-6- **	22	8.1	5.0	(注2)	
DF23C-30DS-0.5V (**)	CL688-0302-8- **	30	10.1	7.0	(注1)	
DF23C-40DS-0.5V (**)	CL688-0303-0- **	40	12.6	9.5	(注1)	
DF23C-50DS-0.5V (**)	CL688-0304-3- **	50	15.1	12.0	(注1)	
DF23C-60DS-0.5V (**)	CL688-0305-6- **	60	17.6	14.5	(注1)	

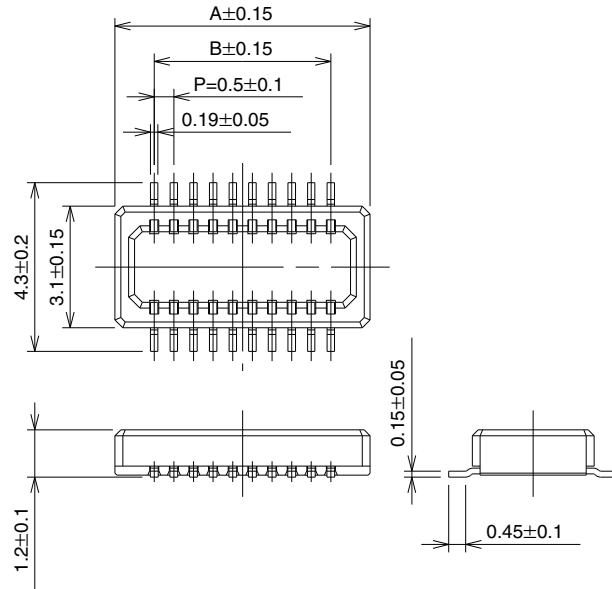
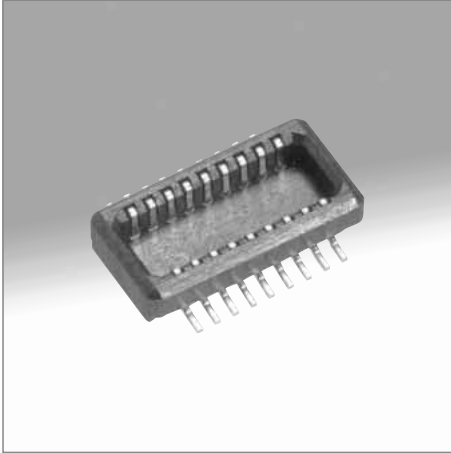
(注1) (51)仕様のみ製品化されています。

(注2) (53)仕様のみ製品化されています。

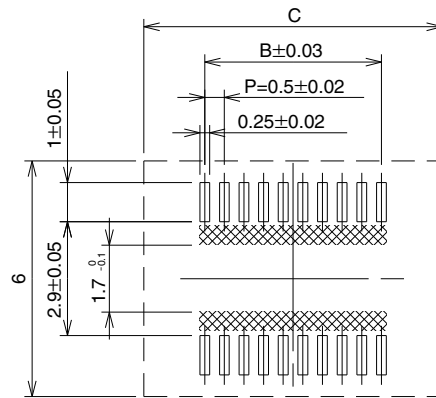
(注3) 梱包は、エンボス梱包となります。

ご注文は、リール数でお願い致します。

## ■ヘッダー



## ◆推奨基板パターン図



(注1) 斜線部にパターンがあり、レジスト処理が行われていない場合、コネクタ端子と接触する可能性がありますのでご注意ください。

(注2) 相手側コネクタと嵌合できなくなるため、破線部内には他の部品を実装しないで下さい。

【仕様番号】 - \*\*、(\*\*)

(92) : エンボステーブ梱包 (2000個/リール)

(91) : エンボステーブ梱包 (3000個/リール)

単位: mm

製品番号	HRS No.	極数	A	B	C	備考	RoHS
DF23C-10DP-0.5V (**)	CL688-0806-1-**	10	4.0	2.0	5.1		○
DF23C-12DP-0.5V (**)	CL688-0809-0-**	12	4.5	2.5	5.6		
DF23C-14DP-0.5V (**)	CL688-0800-5-**	14	5.0	3.0	6.1		
DF23C-16DP-0.5V (**)	CL688-0807-4-**	16	5.5	3.5	6.6	(注2)	
DF23C-18DP-0.5V (**)	CL688-0808-7-**	18	6.0	4.0	7.1		
DF23C-20DP-0.5V (**)	CL688-0801-8-**	20	6.5	4.5	7.6	(注2)	
DF23C-22DP-0.5V (**)	CL688-0810-9-**	22	7.0	5.0	8.1	(注1)	
DF23C-30DP-0.5V (**)	CL688-0802-0-**	30	9.0	7.0	10.1	(注2)	
DF23C-40DP-0.5V (**)	CL688-0803-3-**	40	11.5	9.5	12.6	(注2)	
DF23C-50DP-0.5V (**)	CL688-0804-6-**	50	14.0	12.0	15.1	(注2)	
DF23C-60DP-0.5V (**)	CL688-0805-9-**	60	16.5	14.5	17.6	(注2)	

(注1) (91)仕様のみ製品化されています。

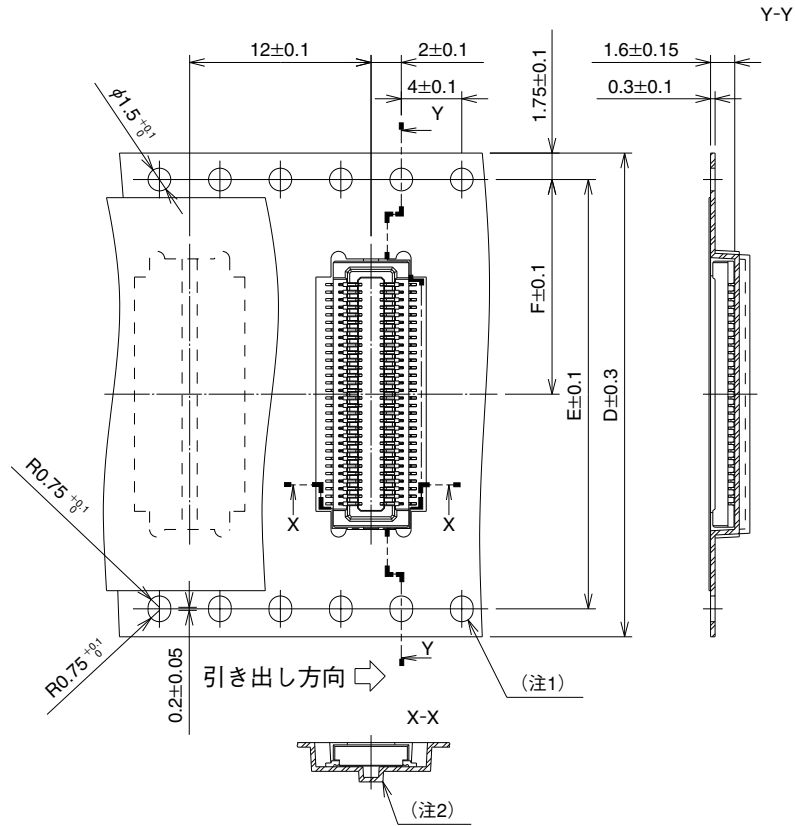
(注2) (92)仕様のみ製品化されています。

(注3) 梱包は、エンボス梱包となります。

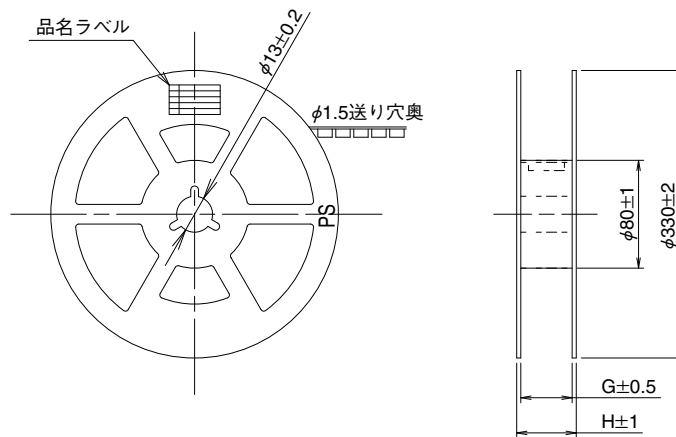
ご注文は、リール数でお願い致します。

◆エンボステープ寸法図 (JIS C 0806-3 準拠)

●レセプタクル



●リール状態寸法図



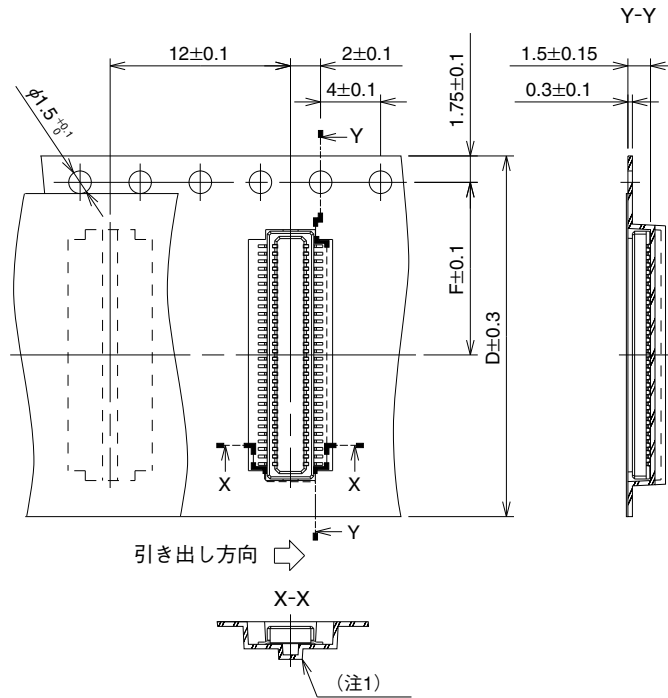
単位：mm

製品番号	D	E	F	G	H
DF23C-10DS-0.5V (**)	16.0	—	7.5	17.5	21.5
DF23C-12DS-0.5V (**)	16.0	—	7.5	17.5	21.5
DF23C-14DS-0.5V (**)	16.0	—	7.5	17.5	21.5
DF23C-16DS-0.5V (**)	16.0	—	7.5	17.5	21.5
DF23C-18DS-0.5V (**)	16.0	—	7.5	17.5	21.5
DF23C-20DS-0.5V (**)	16.0	—	7.5	17.5	21.5
DF23C-22DS-0.5V (**)	24.0	—	11.5	25.5	29.5
DF23C-30DS-0.5V (**)	24.0	—	11.5	25.5	29.5
DF23C-40DS-0.5V (**)	24.0	—	11.5	25.5	29.5
DF23C-50DS-0.5V (**)	24.0	—	11.5	25.5	29.5
DF23C-60DS-0.5V (**)	32.0	28.4	14.2	33.5	37.5

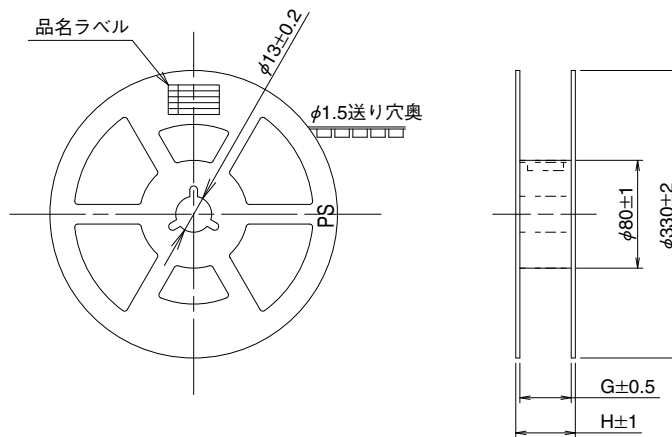
(注1) 下側の送り穴は、D=32.0以上のエンボステープに付加されます。

(注2) 仕様番号 (53) のエンボステープには底面の突起部がありません。

## ●ヘッダー



## ●リール状態寸法図

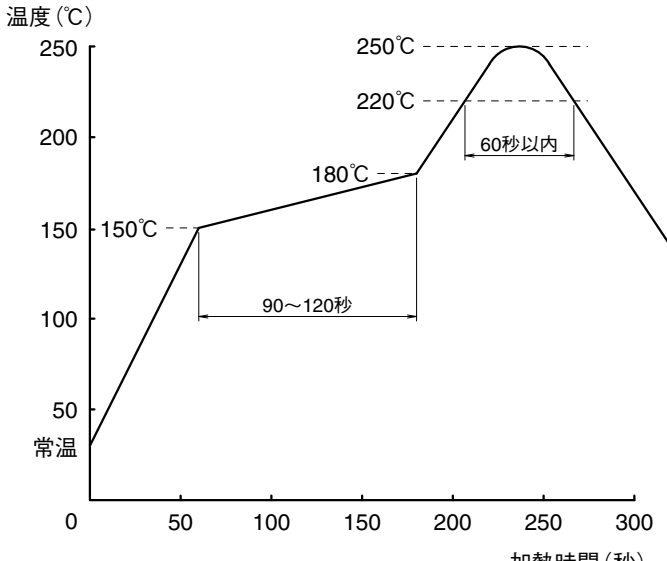


単位：mm

製品番号	D	F	G	H
DF23C-10DP-0.5V (**)	16.0	7.5	17.5	21.5
DF23C-12DP-0.5V (**)	16.0	7.5	17.5	21.5
DF23C-14DP-0.5V (**)	16.0	7.5	17.5	21.5
DF23C-16DP-0.5V (**)	16.0	7.5	17.5	21.5
DF23C-18DP-0.5V (**)	16.0	7.5	17.5	21.5
DF23C-20DP-0.5V (**)	16.0	7.5	17.5	21.5
DF23C-22DP-0.5V (**)	24.0	11.5	25.5	29.5
DF23C-30DP-0.5V (**)	16.0	7.5	17.5	21.5
DF23C-40DP-0.5V (**)	24.0	11.5	25.5	29.5
DF23C-50DP-0.5V (**)	24.0	11.5	25.5	29.5
DF23C-60DP-0.5V (**)	24.0	11.5	25.5	29.5

(注1) 仕様番号(91)のエンボステープには底面の突起部がありません。

## ◆使用上のご注意

1.推奨温度プロファイル	 <p>温度(°C)</p> <p>250 220 200 180 150 100 50 常温</p> <p>0 50 100 150 200 250 300</p> <p>加熱時間(秒)</p> <p>(注1) 同条件にて2回まで可。ただし、1回目と2回目の間は常温になっていること。 (注2) 上記温度プロファイルは、コネクタリード部の温度です。</p>
2.推奨手はんだ条件	はんだこて温度 290±10°C、はんだ時間 2秒以内
3.推奨スクリーン厚さ・開口率(パターン面積比)	厚さ : 0.12mm 開口率 : 80%
4.基板の反り	コネクタ両端部を基準とし、コネクタ中央部にてMax 0.03mm
5.洗浄条件	「ナイロンコネクタ使用の手引き」をご参照下さい。
6.注意事項	■過度なこじり挿抜は、破損の原因となりますのでご注意下さい。