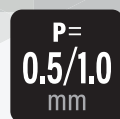


FH52 Series

0.5mm/1.0mm ピッチ、2.0mm ハイト、 下接点、フロントフリップ、FPC/FFC コネクタ



TM Flip-Lock Pioneer Hirose



P=0.5/1.0mm

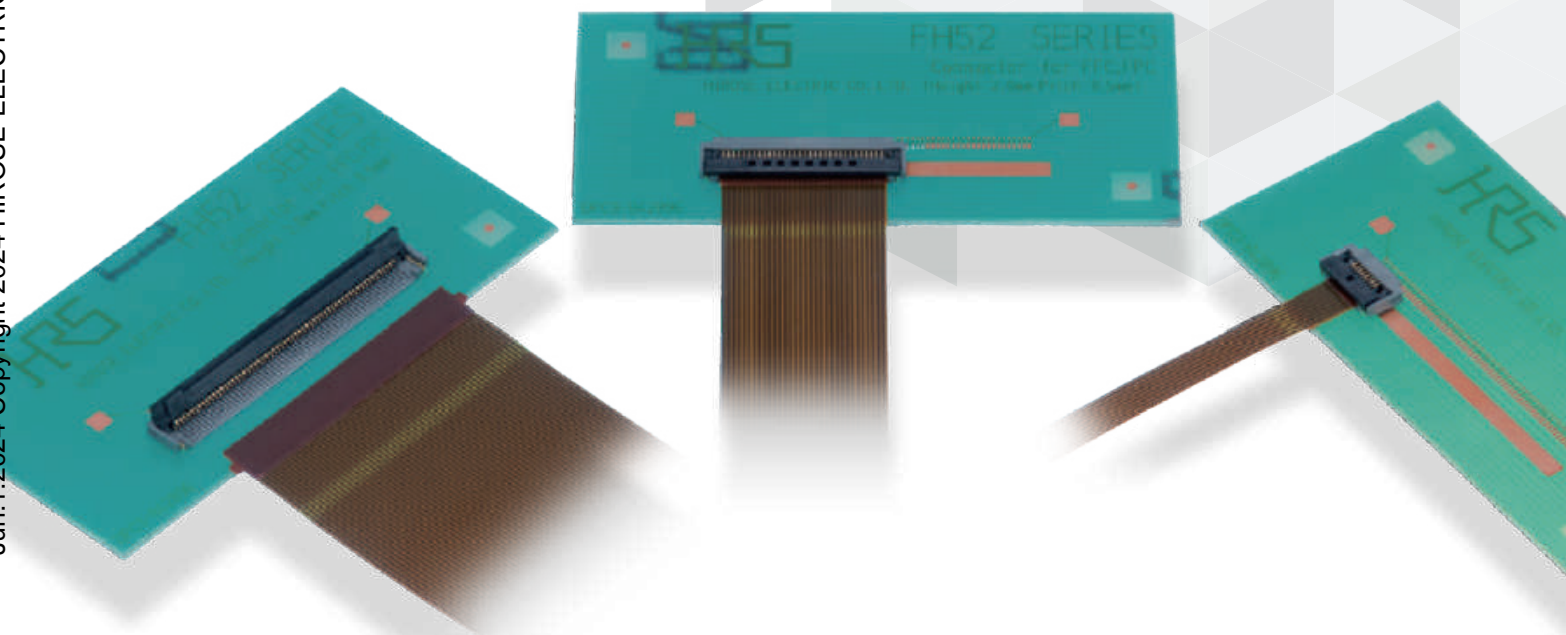


Heat-Resist



Wide Variation

Jun.1.2024 Copyright 2024 HIROSE ELECTRIC CO., LTD. All Rights Reserved.

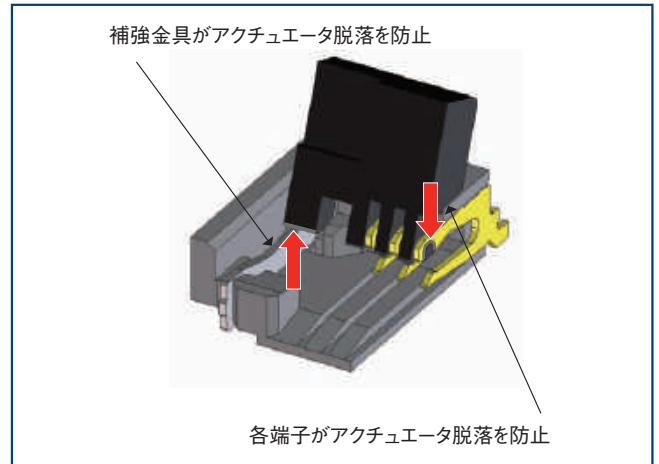


特長

1. 接続の高信頼性、堅牢構造

コネクタの多極化にともない、コネクタ本体の高強度、FPC/FFCの接続信頼性が従来にも増して求められております。

FH52シリーズは、従来品(当社FH12シリーズ(水平実装タイプ))と比べ、「FPC/FFC位置決め機構による接続の高信頼性」「独自の堅牢構造によるロック外れのない確実な接続作業性」をより実現させております。

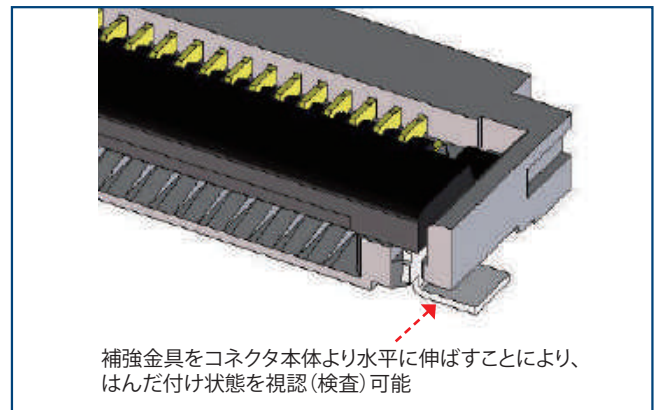


堅牢なロック構造

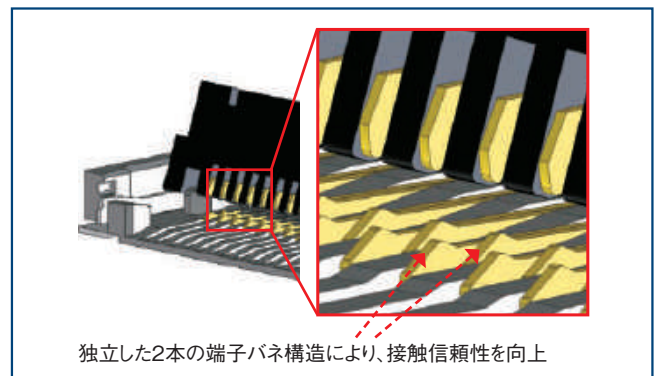
2. 様々なニーズに対応可能な製品バリエーション

- ・FH52E：補強金具ロングタイプ
補強金具をコネクタ本体より外側へ伸ばし、はんだ付け状態を視認(検査)可能です。
- ・FH52K：補強金具ロング、125℃(注)耐熱タイプ
125℃環境に耐えうる設計であり、より厳しい環境での使用が可能です。
- ・FH52T：補強金具ロング、2点接点タイプ
独立した2本の端子バネ構造により、2点でFPC/FFCと接続する為、異物付着による接触不良のリスクを低減します。

(注) FFC使用時の耐熱温度は105℃となります。耐熱温度がFPC：125℃未満、FFC：105℃未満の場合は、FPC/ FFCの耐熱温度が適用となります。



補強金具ロングタイプ(FH52E/FH52K/FH52T)



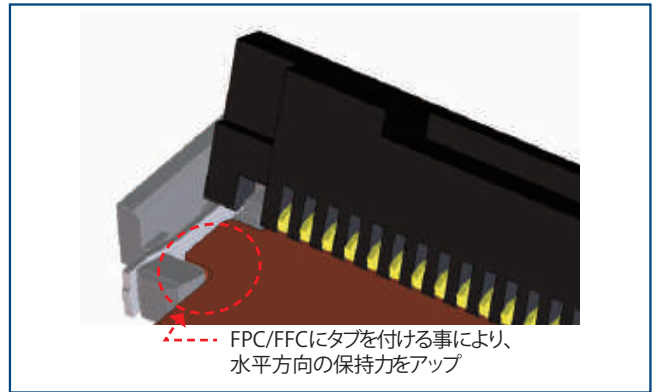
2点接点タイプ(FH52T)

3. フリップロック方式による優れた作業性

フリップロック(回転ワンタッチ式)構造により、簡単かつ軽い力でFPC/FFCの接続作業が可能です。またロック時のクリック感を従来品(FH12シリーズ(水平実装タイプ))と比べ向上させていますので、安心して接続作業を行って頂けます。

4. 高いFPC/FFC保持力

FPC/FFCにタブを付ける事により、水平方向の保持力が更にアップします。



FPC/FFC位置決め機構を利用した接続

5. FPC/FFC厚 0.3mm対応

製作が容易で挿入性に優れた0.3mm厚に対応しております。

6. コネクタ下面のパターン禁止エリアが不要(オーバーモルディング構造)

コネクタ下面を樹脂で覆い、端子の露出をなくしているため、基板パターンの引き回しに制限がありません。基板設計の自由度が向上します。

7. ハロゲンフリー

コネクタに基準値以上の塩素、臭素を使用していません。

IEC 61249-2-21 に従い定義

Br 900ppm以下、Cl 900ppm以下、Br + Cl 1,500ppm以下

8. 自動実装対応

エンボス梱包により、自動実装対応が可能です。(1リール3,000個巻き)

9. 500個巻き梱包も対応

通常品は1リール3,000個巻きですが、1リール500個巻きも可能です。(エンボスリール外径はφ180mmになります。)

製品規格

定格電流 (注 1)	0.5A	使用温度範囲 (注 2) (注 3)	-40 ~ +105°C
定格電圧	50V AC	使用湿度範囲	相対湿度 90% 以下 (結露しないこと)
		保存温度範囲 (注 4)	-10 ~ +50°C
		保存湿度範囲 (注 4)	相対湿度 90% 以下 (結露しないこと)

適合 FPC/FFC 端末仕様	t = 0.3 ± 0.05mm 金めっき
-----------------	-----------------------

項目	規格	条件
絶縁抵抗	500MΩ以上	100V DC で測定
耐電圧	せん絡・絶縁破壊がないこと	150V AC を 1 分間印加
接触抵抗	50mΩ以下 FPC/FFC 導体抵抗を含む	1mA (DC 又は 1000Hz) で測定
繰り返し動作	接触抵抗：50mΩ以下 破損・ひび・部品のゆるみがないこと	20 回
耐振性	1 μs 以上の電氣的瞬断がないこと 接触抵抗：50mΩ以下 破損・ひび・部品のゆるみがないこと	周波数 10 ~ 55Hz、片振幅 0.75mm 3 軸方向 各 10 サイクル
耐衝撃性	1 μs 以上の電氣的瞬断がないこと 接触抵抗：50mΩ以下 破損・ひび・部品のゆるみがないこと	加速度：981m/s ² 、持続時間：6ms 正弦半波 3 軸両方向 各 3 回
定常状態の耐湿性	接触抵抗：50mΩ以下 絶縁抵抗：50MΩ以上 破損・ひび・部品のゆるみがないこと	温度 40°C、湿度 90 ~ 95% の中に 96 時間放置
温度サイクル	接触抵抗：50mΩ以下 絶縁抵抗：50MΩ以上 破損・ひび・部品のゆるみがないこと	温度：-40 → +15 ~ +35 → +105 (注 3) → +15 ~ +35°C 時間：30 → 2 ~ 3 → 30 → 2 ~ 3 分 上記条件で 5 サイクル
はんだ耐熱性	外観の変形、及び端子などに著しいガタがないこと	リフロー：ピーク温度 250°C 以下、230°C 以上 60 秒以内 手はんだ：350 ± 10°C 5 秒

(注 1) 全芯数に定格電流を通電する場合は、定格電流の 70% でご使用ください。

(注 2) 通電時の温度上昇を含みます。

(注 3) FH52K は +125°C となります。

FFC 使用時の耐熱温度は 105°C となります。耐熱温度が FPC：125°C 未満、FFC：105°C 未満の場合は、FPC/ FFC の耐熱温度が適用となります。

(注 4) ここでの保存とは、基板搭載前の未使用品に対する長期保管状態を表します。

基板搭載後の無通電状態は、使用温湿度範囲が適用されます。

材質・処理

部品	材質	色 / 処理	備考
絶縁物	LCP	グレー	UL94V-0
		ブラック	
端子	銅合金	部分金めっき	-
補強金具	黄銅	純すずめっき	

製品番号の構成

製品番号から製品の仕様をご判断頂く際にご利用ください。

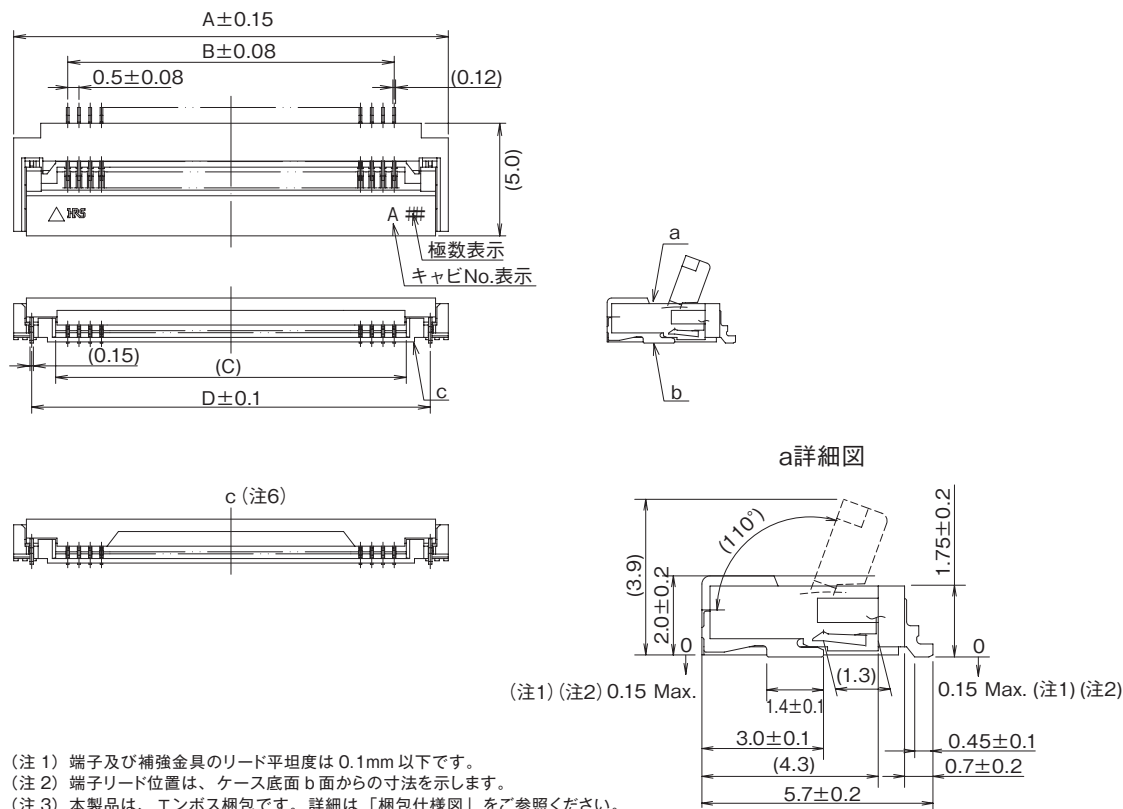
FH52 E - 50 (25) S B - 0.5 SH (##)

① ② ③ ④ ⑤ ⑥ ⑦ ⑧ ⑨

① シリーズ名	FH52	⑤ コンタクト配列	シングル (片列)
② コネクタ種別	なし：標準タイプ E：補強金具ロングタイプ K：補強金具ロング、125°C耐熱タイプ T：補強金具ロング、2点接点タイプ	⑥ 偏心方向	無記号：標準タイプ (偏心なし) A：偏心タイプ (極性側偏心) B：偏心タイプ (反極性側偏心)
③ 極数	標準タイプ：極数 偏心タイプ：モールドサイズ	⑦ コンタクトピッチ	0.5mm、1mm
		⑧ 端子形状	SH：SMT 水平実装タイプ
④ 極数	標準タイプ：無記号 偏心タイプ：極数	⑨ 仕様	無し：標準品、部分金めっき、3000 個梱包 (99)：部分金めっき、500 個梱包

コネクタ寸法図

FH52 (標準タイプ) 0.5mmピッチ品

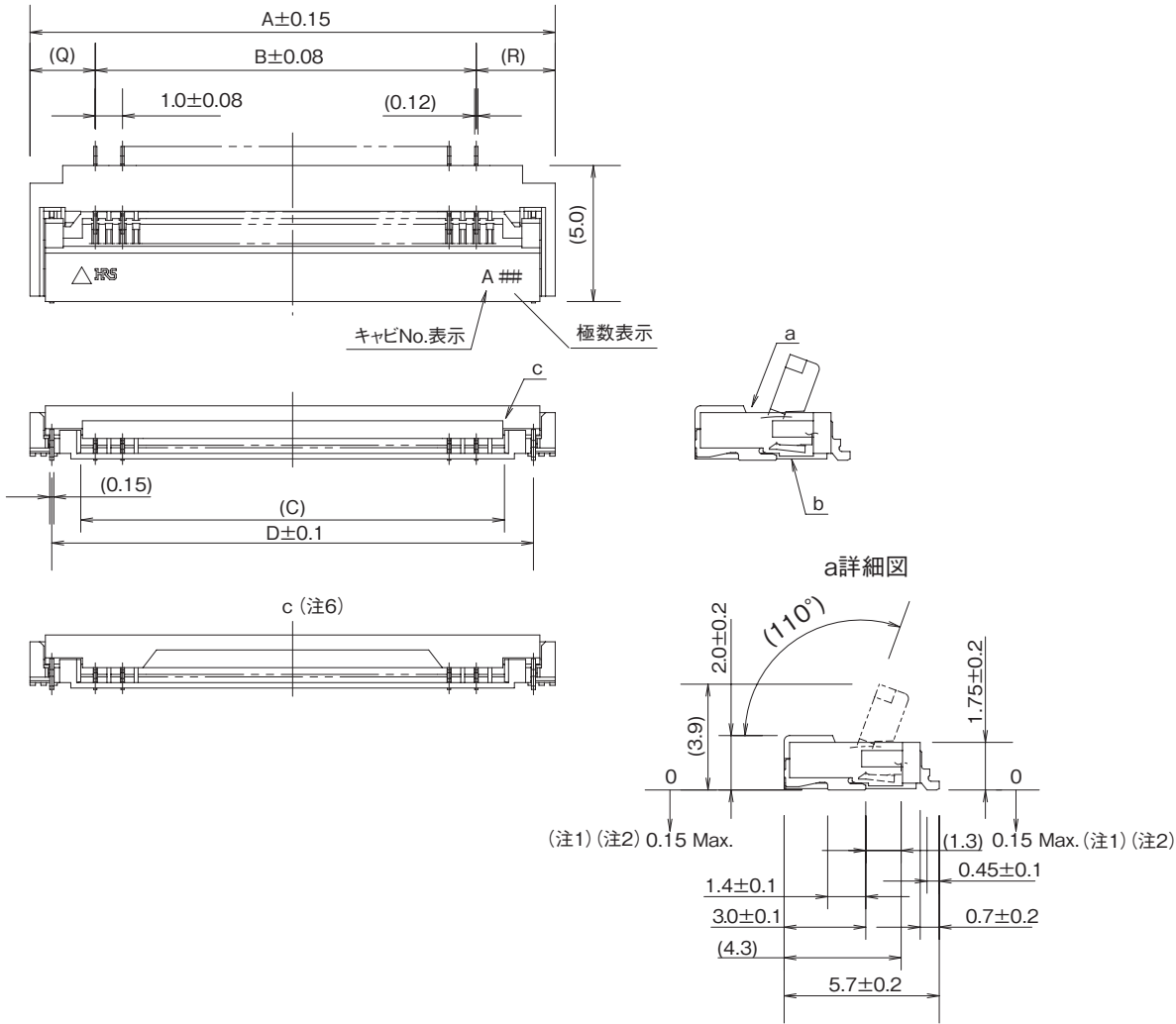


- (注 1) 端子及び補強金具のリード平坦度は 0.1mm 以下です。
 (注 2) 端子リード位置は、ケース底面 b 面からの寸法を示します。
 (注 3) 本製品は、エンボス梱包です。詳細は「梱包仕様図」をご参照ください。
 (注 4) 改良等により ひげ逃げを追加することがありますので、ご了承ください。
 (注 5) モールド樹脂に黒点等が発生する場合がありますが、品質には問題ありません。
 リフロー後、端子めっきが変色する場合がありますが、品質には問題ありません。
 (注 6) 60 極のアクチュエータ形状は図示となります

単位：mm

製品番号	HRS No.	極数	A	B	C	D	購入単位 (##) : (00)	購入単位 (##) : (99)
FH52-6S-0.5SH(##)	CL0580-3304-0-##	6	7.3	2.5	3.57	5.7	1 リール 3,000 個 巻き	1 リール 500 個 巻き
FH52-8S-0.5SH(##)	CL0580-3305-3-##	8	8.3	3.5	4.57	6.7		
FH52-10S-0.5SH(##)	CL0580-3306-6-##	10	9.3	4.5	5.57	7.7		
FH52-11S-0.5SH(##)	CL0580-3320-7-##	11	9.8	5.0	6.07	8.2		
FH52-12S-0.5SH(##)	CL0580-3307-9-##	12	10.3	5.5	6.57	8.7		
FH52-15S-0.5SH(##)	CL0580-3302-5-##	15	11.8	7.0	8.07	10.2		
FH52-18S-0.5SH(##)	CL0580-3321-0-##	18	13.3	8.5	9.57	11.7		
FH52-20S-0.5SH(##)	CL0580-3309-4-##	20	14.3	9.5	10.57	12.7		
FH52-22S-0.5SH(##)	CL0580-3317-2-##	22	15.3	10.5	11.57	13.7		
FH52-24S-0.5SH(##)	CL0580-3318-5-##	24	16.3	11.5	12.57	14.7		
FH52-25S-0.5SH(##)	CL0580-3316-0-##	25	16.8	12.0	13.07	15.2		
FH52-26S-0.5SH(##)	CL0580-3319-8-##	26	17.3	12.5	13.57	15.7		
FH52-28S-0.5SH(##)	CL0580-3324-8-##	28	18.3	13.5	14.57	16.7		
FH52-30S-0.5SH(##)	CL0580-3310-3-##	30	19.3	14.5	15.57	17.7		
FH52-32S-0.5SH(##)	CL0580-3325-0-##	32	20.3	15.5	16.57	18.7		
FH52-40S-0.5SH(##)	CL0580-3300-0-##	40	24.3	19.5	20.57	22.7		
FH52-42S-0.5SH(##)	CL0580-3329-1-##	42	25.3	20.5	21.57	23.7		
FH52-45S-0.5SH(##)	CL0580-3311-6-##	45	26.8	22.0	23.07	25.2		
FH52-50S-0.5SH(##)	CL0580-3303-8-##	50	29.3	24.5	25.57	27.7		
FH52-60S-0.5SH(##)	CL0580-3301-2-##	60	34.3	29.5	30.57	32.7		

FH52 (標準タイプ) 1.0mmピッチ品



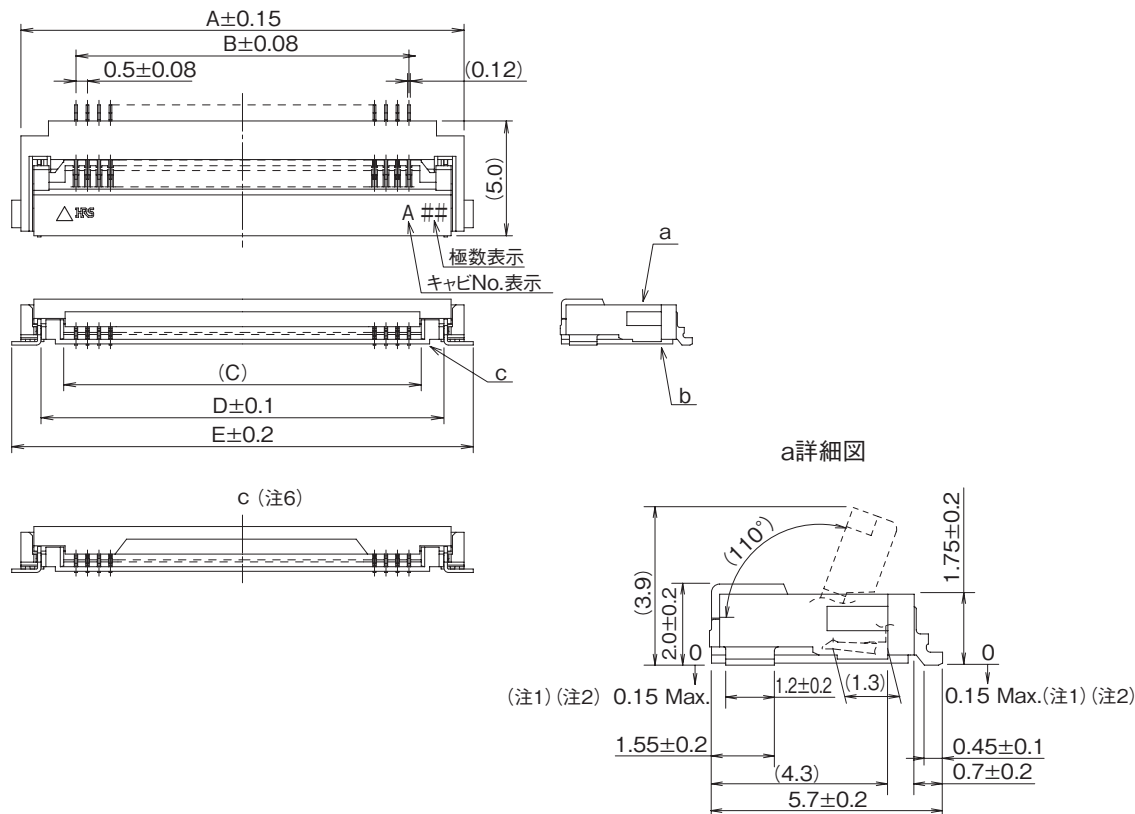
- (注 1) 端子及び補強金具のリード平坦度は 0.1mm 以下です。
 (注 2) 端子リード位置は、ケース底面 b 面からの寸法を示します。
 (注 3) 本製品は、エンボス梱包です。詳細は「梱包仕様図」をご参照ください。
 (注 4) 改良等により ひげ逃けを追加することがありますので、ご了承ください。
 (注 5) モールド樹脂に黒点等が発生する場合がありますが、品質には問題ありません。
 リフロー後、端子めっきが変色する場合がありますが、品質には問題ありません。
 (注 6) 30 極のアクチュエータ形状は図示となります。

単位：mm

製品番号	HRS No.	極数	A	B	C	D	Q	R	購入単位 (##) : (00)	購入単位 (##) : (99)
FH52-10(4)SA-1SH(##)	CL0580-3330-0-##	4	9.3	3.0	5.57	7.7	2.9	3.4	1 リール 3,000 個 巻き	1 リール 500 個 巻き
FH52-5S-1SH(##) (注)	CL0580-3336-7-##	5	9.8	4.0	6.07	8.2	2.9	2.9		
FH52-12S-1SH(##)	CL0580-3323-5-##	12	16.8	11.0	13.07	15.2	2.9	2.9		
FH52-32(16)SB-1SH(##) (注)	CL0580-3338-2-##	16	20.3	15.0	16.57	18.7	2.4	2.9		
FH52-60(30)SB-1SH(##)	CL0580-3315-7-##	30	34.3	29.0	30.57	32.7	2.4	2.9		

(注) FH52-5S-1SH および FH52-32(16)SB-1SH は、仕様無しのみとなります。仕様 (99) はございません。

■FH52E (補強金具ロングタイプ) 0.5mmピッチ品



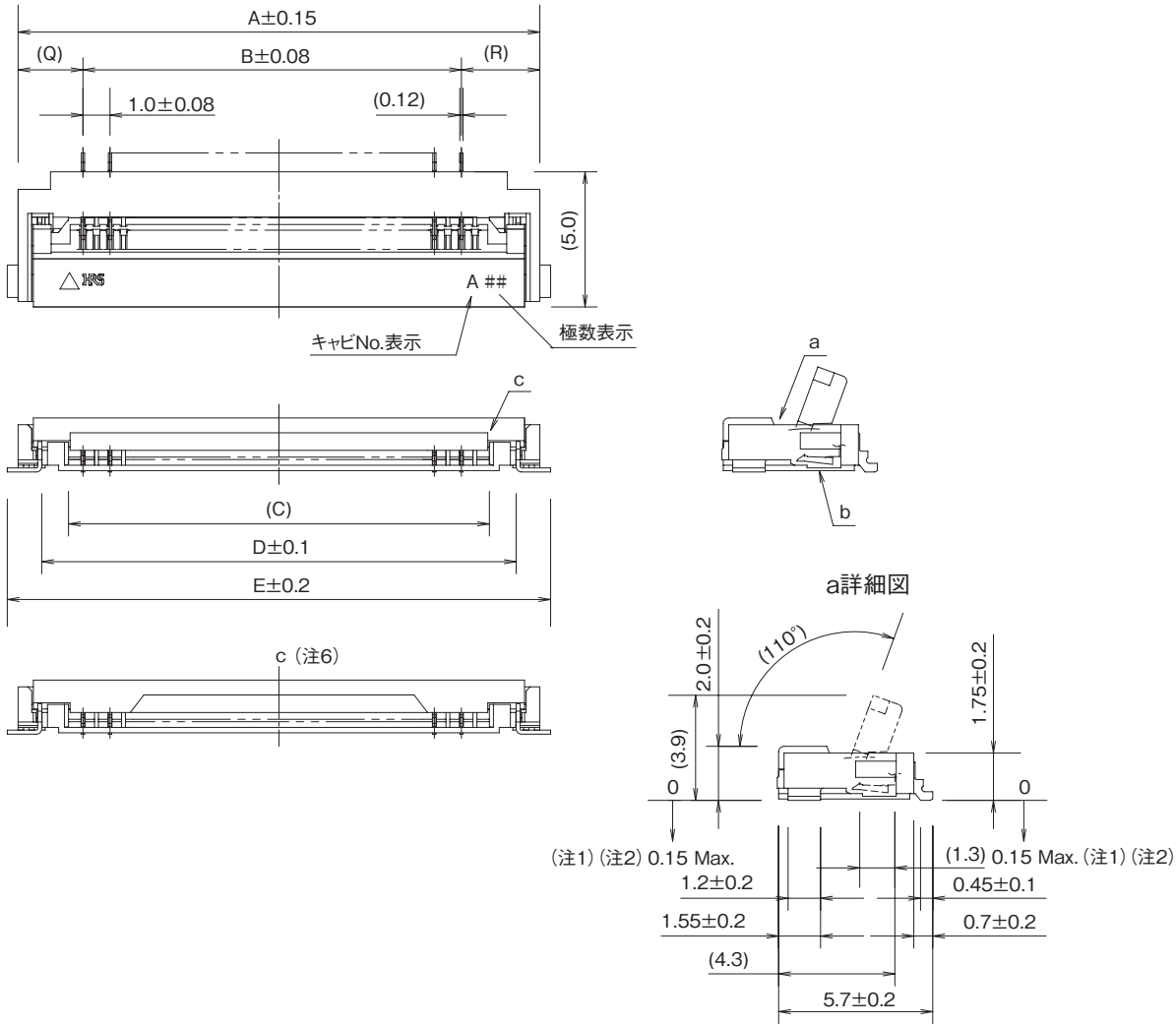
- (注 1) 端子及び補強金具のリード平坦度は 0.1mm 以下です。
 (注 2) 端子リード位置は、ケース底面 b 面からの寸法を示します。
 (注 3) 本製品は、エンボス梱包です。詳細は「梱包仕様図」をご参照ください。
 (注 4) 改良等により ひけ逃げを追加することがありますので、ご了承ください。
 (注 5) モールド樹脂に黒点等が発生する場合がありますが、品質には問題ありません。
 リフロー後、端子めっきが変色する場合がありますが、品質には問題ありません。
 (注 6) 60 極のアクチュエータ形状は図示となります。

単位：mm

製品番号	HRS No.	極数	A	B	C	D	E	購入単位 (##) : (00)	購入単位 (##) : (99)
FH52E-6S-0.5SH(##)	CL0580-3365-0-##	6	7.3	2.5	3.57	5.55	8.1	1 リール 3,000 個 巻き	1 リール 500 個 巻き
FH52E-8S-0.5SH(##)	CL0580-3349-0-##	8	8.3	3.5	4.57	6.55	9.1		
FH52E-10S-0.5SH(##)	CL0580-3346-0-##	10	9.3	4.5	5.57	7.55	10.1		
FH52E-15S-0.5SH(##)	CL0580-3337-0-##	15	11.8	7.0	8.07	10.05	12.6		
FH52E-18S-0.5SH(##)	CL0580-3331-3-##	18	13.3	8.5	9.57	11.55	14.1		
FH52E-20S-0.5SH(##)	CL0580-3357-0-##	20	14.3	9.5	10.57	12.55	15.1		
FH52E-22S-0.5SH(##)	CL0580-3343-2-##	22	15.3	10.5	11.57	13.55	16.1		
FH52E-24S-0.5SH(##)	CL0580-3340-4-##	24	16.3	11.5	12.57	14.55	17.1		
FH52E-26S-0.5SH(##) (注)	CL0580-3366-0-##	26	17.3	12.5	13.57	15.55	18.1		
FH52E-30S-0.5SH(##)	CL0580-3347-3-##	30	19.3	14.5	15.57	17.55	20.1		
FH52E-40S-0.5SH(##)	CL0580-3334-1-##	40	24.3	19.5	20.57	22.55	25.1		
FH52E-45S-0.5SH(##)	CL0580-3368-0-##	45	26.8	22.0	23.07	25.05	27.6		
FH52E-50S-0.5SH(##)	CL0580-3335-4-##	50	29.3	24.5	25.57	27.55	30.1		
FH52E-60S-0.5SH(##)	CL0580-3339-5-##	60	34.3	29.5	30.57	32.55	35.1		
FH52E-64S-0.5SH(##)	CL0580-3333-9-##	64	36.3	31.5	32.57	34.55	37.1		
FH52E-68S-0.5SH(##)	CL0580-3332-6-##	68	38.3	33.5	34.57	36.55	39.1		

(注) FH52E-26S-0.5SH は、仕様無しのみとなります。仕様 (99) はございません。

FH52E (補強金具ロングタイプ) 1.0mm Pitch品



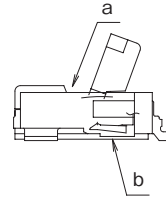
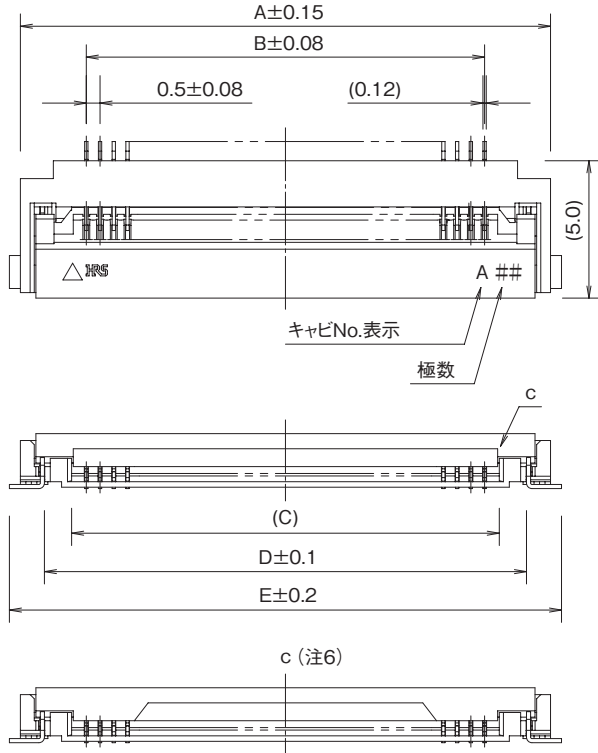
- (注 1) 端子及び補強金具のリード平坦度は 0.1mm 以下です。
 (注 2) 端子リード位置は、ケース底面 b 面からの寸法を示します。
 (注 3) 本製品は、エンボス梱包です。詳細は「梱包仕様図」をご参照ください。
 (注 4) 改良等により ひげ逃げを追加することがありますので、ご了承ください。
 (注 5) モールド樹脂に黒点等が発生する場合がありますが、品質には問題ありません。
 リフロー後、端子めっきが変色する場合がありますが、品質には問題ありません。
 (注 6) 30 極のアクチュエータ形状は図示となります。

単位：mm

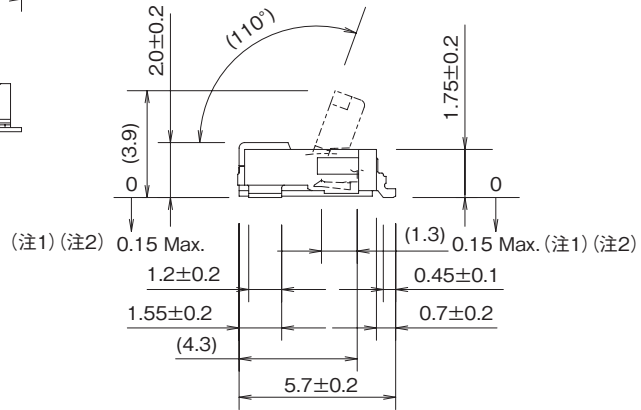
製品番号	HRS No.	極数	A	B	C	D	E	Q	R	購入単位 (##) : (00)	購入単位 (##) : (99)
FH52E-8(4)SB-1SH(##)	CL0580-3351-0-##	4	8.3	3.0	4.57	6.55	9.1	2.4	2.9	1 リール 3,000 個 巻き	1 リール 500 個 巻き
FH52E-20(10)SA-1SH(##)	CL0580-3352-0-##	10	14.3	9.0	10.57	12.55	15.1	2.9	2.4		
FH52E-20(10)SB-1SH(##)	CL0580-3353-0-##	10	14.3	9.0	10.57	12.55	15.1	2.4	2.9		
FH52E-50(25)SA-1SH(##)	CL0580-3354-0-##	25	29.3	24.0	25.57	27.55	30.1	2.9	2.4		
FH52E-50(25)SB-1SH(##)	CL0580-3355-0-##	25	29.3	24.0	25.57	27.55	30.1	2.4	2.9		
FH52E-60(30)SB-1SH(##) (注)	CL0580-3358-0-##	30	34.3	29.0	30.57	32.55	35.1	2.4	2.9		

(注) FH52E-60(30)SB-1SH は、仕様無しのみとなります。仕様 (99) はございません。

FH52K (補強金具ロング、125°C耐熱タイプ) 0.5mmピッチ品



a詳細図



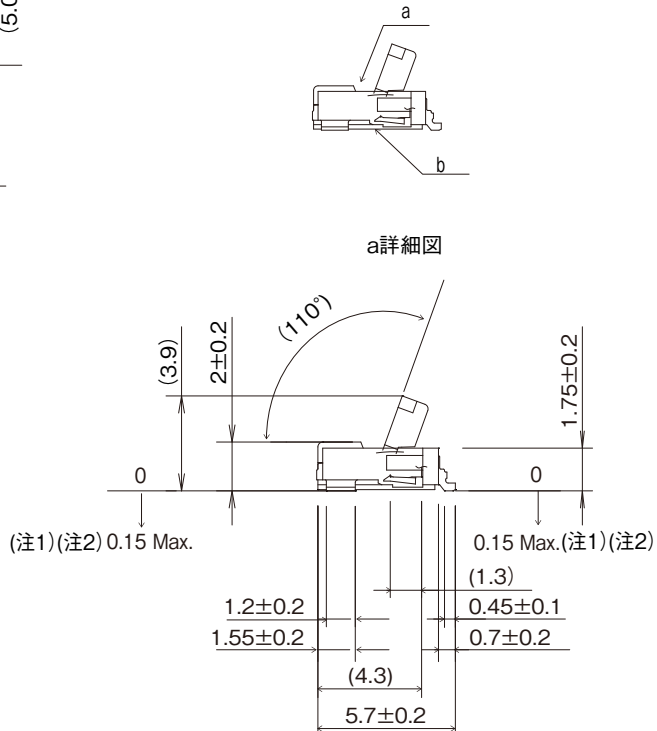
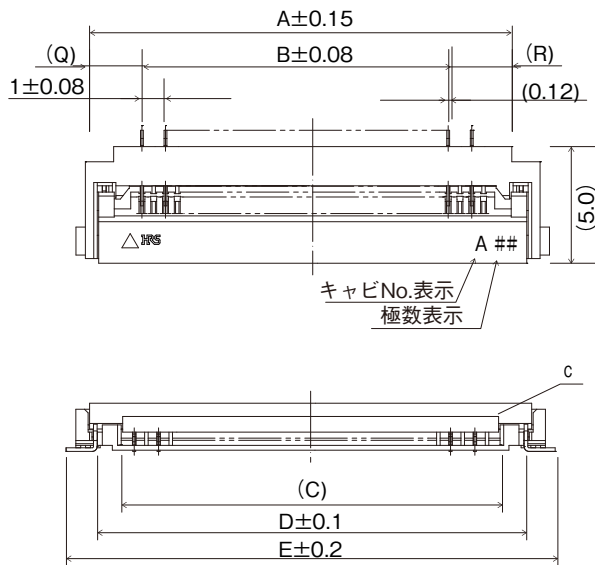
- (注 1) 端子及び補強金具のリード平坦度は 0.1mm 以下です。
- (注 2) 端子リード位置は、ケース底面 b 面からの寸法を示します。
- (注 3) 本製品は、エンボス梱包です。詳細は「梱包仕様図」をご参照ください。
- (注 4) 改良等により ひけ逃げを追加することがありますので、ご了承ください。
- (注 5) モールド樹脂に黒点等が発生する場合がありますが、品質には問題ありません。
リフロー後、端子めっきが変色する場合がありますが、品質には問題ありません。
- (注 6) 60 極のアクチュエータ形状は図示となります。

単位：mm

製品番号	HRS No.	極数	A	B	C	D	E	購入単位 (##) : (00)	購入単位 (##) : (99)
FH52K-6S-0.5SH(##)	CL0580-4613-0-##	6	7.3	2.5	3.57	5.55	8.1	1 リール 3,000 個 巻き	1 リール 500 個 巻き
FH52K-8S-0.5SH(##)	CL0580-4611-0-##	8	8.3	3.5	4.57	6.55	9.1		
FH52K-10S-0.5SH(##)	CL0580-4606-0-##	10	9.3	4.5	5.57	7.55	10.1		
FH52K-12S-0.5SH(##)	CL0580-4629-0-##	12	10.3	5.5	6.57	8.55	11.1		
FH52K-15S-0.5SH(##)	CL0580-4617-0-##	15	11.8	7.0	8.07	10.05	12.6		
FH52K-18S-0.5SH(##)	CL0580-4636-0-##	18	13.3	8.5	9.57	11.55	14.1		
FH52K-20S-0.5SH(##)	CL0580-4604-0-##	20	14.3	9.5	10.57	12.55	15.1		
FH52K-22S-0.5SH(##)	CL0580-4632-0-##	22	15.3	10.5	11.57	13.55	16.1		
FH52K-24S-0.5SH(##)	CL0580-4633-0-##	24	16.3	11.5	12.57	14.55	17.1		
FH52K-25S-0.5SH(##)	CL0580-4634-0-##	25	16.8	12.0	13.07	15.05	17.6		
FH52K-26S-0.5SH(##)	CL0580-4635-0-##	26	17.3	12.5	13.57	15.55	18.1		
FH52K-30S-0.5SH(##)	CL0580-4631-0-##	30	19.3	14.5	15.57	17.55	20.1		
FH52K-32S-0.5SH(##)	CL0580-4600-9-##	32	20.3	15.5	16.57	18.55	21.1		
FH52K-34S-0.5SH(##)	CL0580-4601-0-##	34	21.3	16.5	17.57	19.55	22.1		
FH52K-40S-0.5SH(##)	CL0580-4620-0-##	40	24.3	19.5	20.57	22.55	25.1		
FH52K-45S-0.5SH(##)	CL0580-4637-0-##	45	26.8	22.0	23.07	25.05	27.6		
FH52K-50S-0.5SH(##)	CL0580-4609-0-##	50	29.3	24.5	25.57	27.55	30.1		
FH52K-60S-0.5SH(##)	CL0580-4607-0-##	60	34.3	29.5	30.57	32.55	35.1		
FH52K-68S-0.5SH(##)	CL0580-4614-0-##	68	38.3	33.5	34.57	36.55	39.1		
FH52K-80S-0.5SH(05) (注)	CL0580-4641-0-05	80	44.3	39.5	40.57	42.55	45.1	-	-

(注) FH52K-80S-0.5SH については、仕様 (05)、購入単位：1 リール 2000 個巻き、のみとなります。仕様無し および仕様 (99) はございません。

FH52K (補強金具ロング、125°C耐熱タイプ) 1.0mmピッチ品

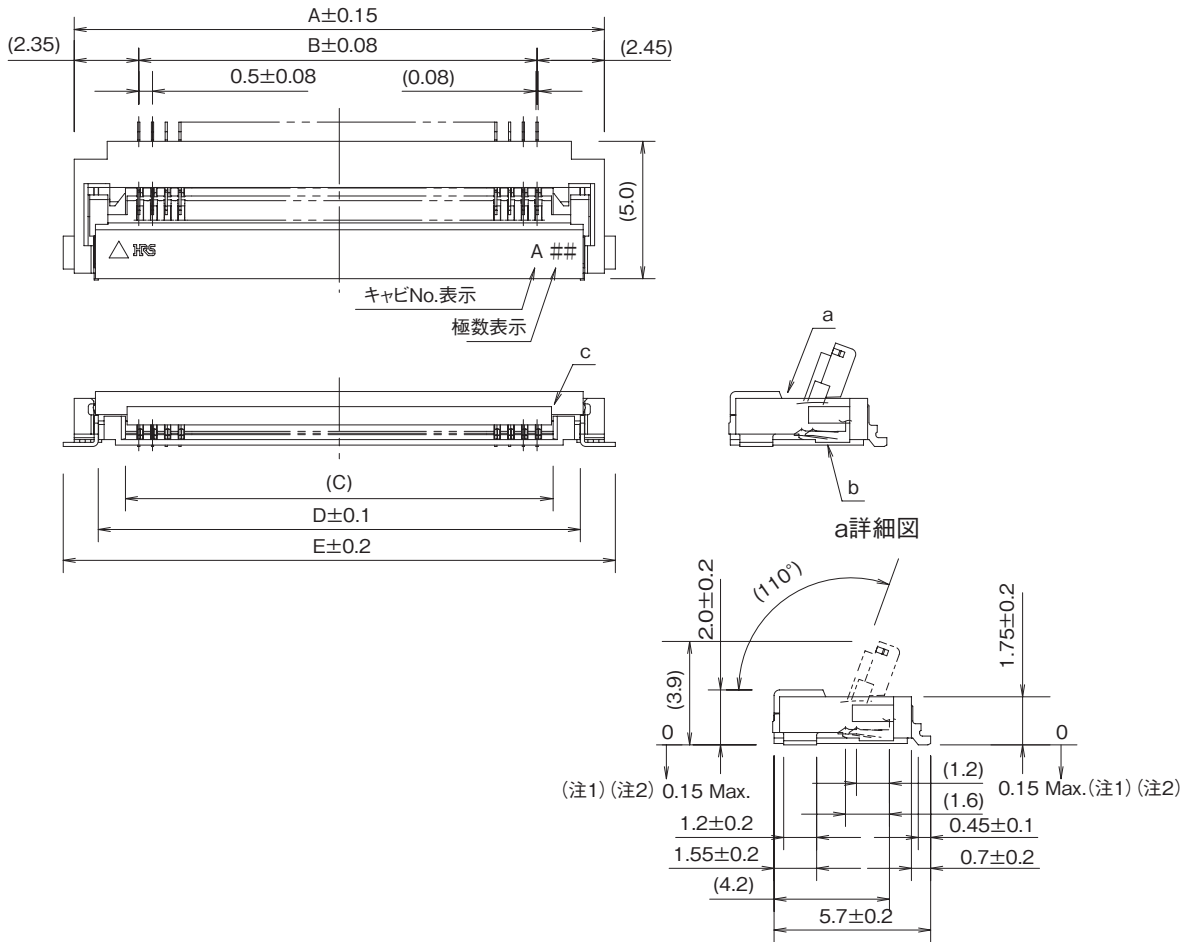


- (注 1) 端子及び補強金具のリード平坦度は 0.1mm 以下です。
 (注 2) 端子リード位置は、ケース底面 b 面からの寸法を示します。
 (注 3) 本製品は、エンボス梱包です。詳細は「梱包仕様図」をご参照ください。
 (注 4) 改良等により ひげ逃げを追加することがありますので、ご了承ください。
 (注 5) モールド樹脂に黒点等が発生する場合がありますが、品質には問題ありません。
 リフロー後、端子めっきが変色する場合がありますが、品質には問題ありません。

単位：mm

製品番号	HRS No.	極数	A	B	C	D	E	Q	R	購入単位 (##) : (00)	購入単位 (##) : (99)
FH52K-12(6)SA-1SH(##)	CL0580-4638-0-##	6	10.3	5.0	6.57	8.55	11.1	2.9	2.4	1リール 3,000個 巻き	1リール 500個 巻き
FH52K-20(10)SB-1SH(##)	CL0580-4630-0-##	10	14.3	9.0	10.57	12.55	15.1	2.4	2.9		

■FH52T (補強金具ロング、2点接点タイプ) 0.5mmピッチ品



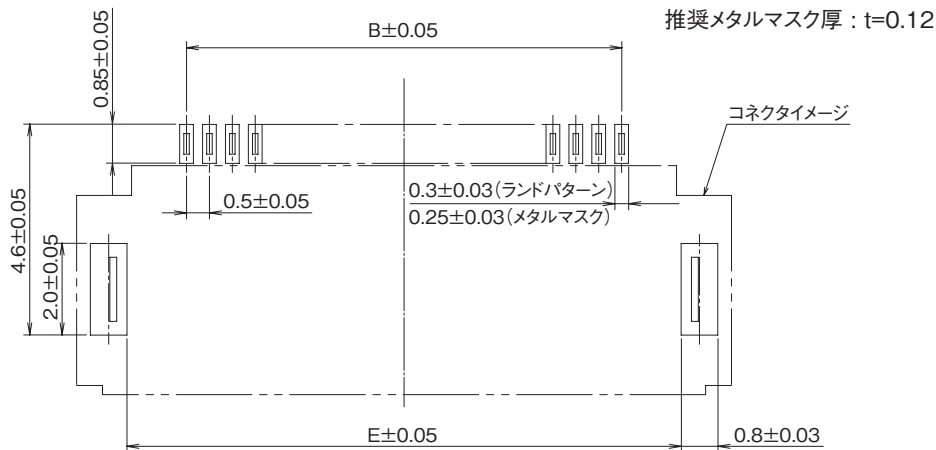
- (注1) 端子及び補強金具のリード平坦度は0.1mm以下です。
(注2) 端子リード位置は、ケース底面b面からの寸法を示します。
(注3) 本製品は、エンボス梱包です。詳細は「梱包仕様図」をご参照ください。
(注4) 改良等によりひげ逃げを追加することがありますので、ご了承ください。
(注5) モールド樹脂に黒点等が発生する場合がありますが、品質には問題ありません。
リフロー後、端子めっきが変色する場合がありますが、品質には問題ありません。

単位：mm

製品番号	HRS No.	極数	A	B	C	D	E	購入単位 (##) : (00)	購入単位 (##) : (99)
FH52T-10S-0.5SH(##)	CL0580-4503-0-##	10	9.3	4.5	5.57	7.55	10.1	1 リール 3,000 個 巻き	1 リール 500 個 巻き
FH52T-24S-0.5SH(##)	CL0580-4500-0-##	24	16.3	11.5	12.57	14.55	17.1		
FH52T-32S-0.5SH(##)	CL0580-4502-0-##	32	20.3	15.5	16.57	18.55	21.1		
FH52T-50S-0.5SH(##)	CL0580-4501-7-##	50	29.3	24.5	25.57	27.55	30.1		

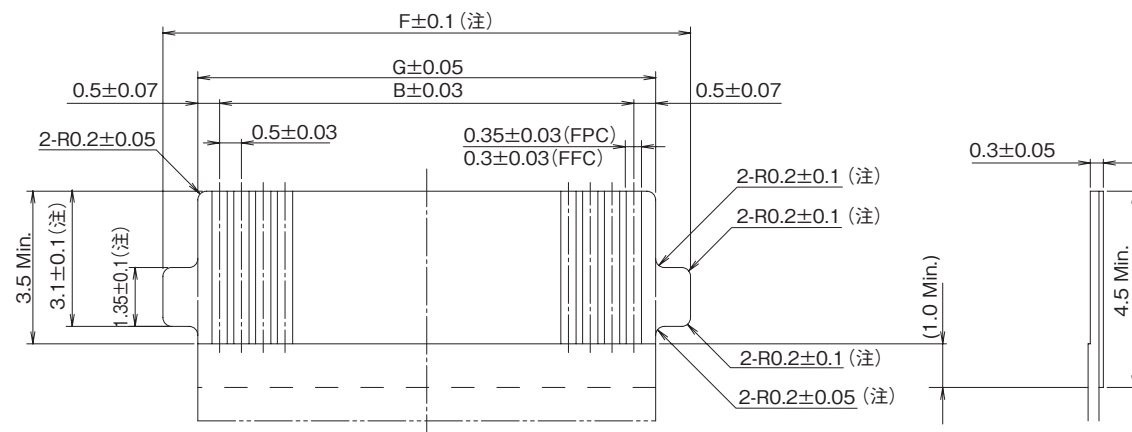
■FH52 (標準タイプ) 0.5mmピッチ品

●推奨ランド、メタルマスク寸法図



FH12シリーズ(水平実装タイプ)の推奨ランドパターンでも実装可能です。

●推奨FPC/FFC寸法図



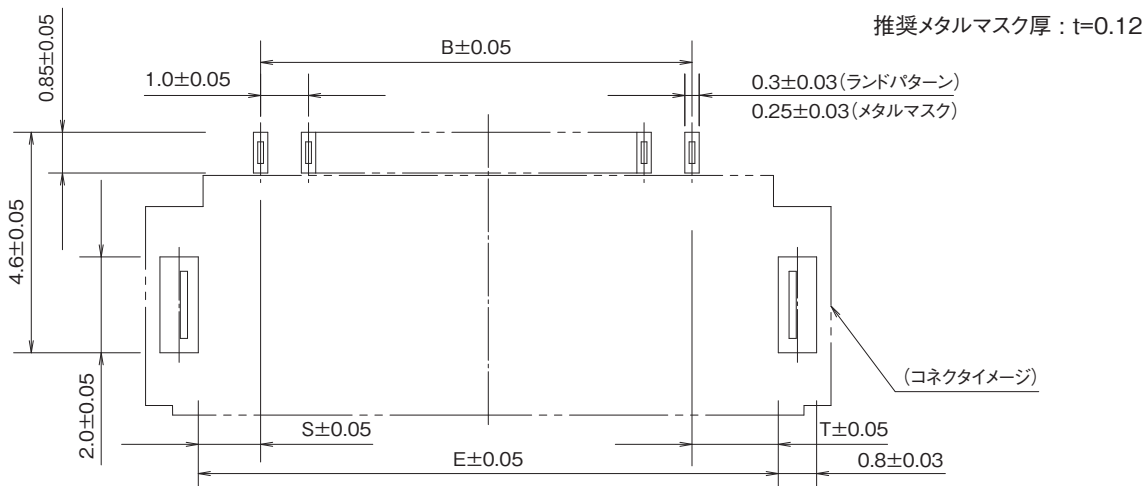
(注) タブ無し FPC/FFC も使用可能です。
 タブ無し FPC/FFC を使用する場合は指定箇所寸法は不要となります。

単位：mm

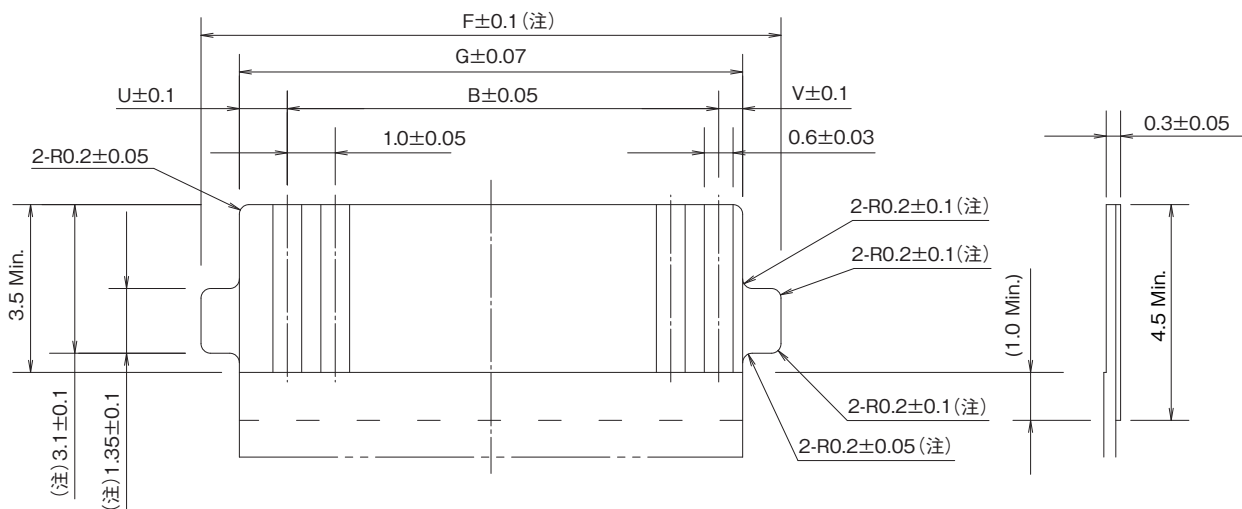
製品番号	HRS No.	極数	B	E	F	G
FH52-6S-0.5SH(##)	CL0580-3304-0-##	6	2.5	5.1	5.1	3.5
FH52-8S-0.5SH(##)	CL0580-3305-3-##	8	3.5	6.1	6.1	4.5
FH52-10S-0.5SH(##)	CL0580-3306-6-##	10	4.5	7.1	7.1	5.5
FH52-11S-0.5SH(##)	CL0580-3320-7-##	11	5.0	7.6	7.6	6.0
FH52-12S-0.5SH(##)	CL0580-3307-9-##	12	5.5	8.1	8.1	6.5
FH52-15S-0.5SH(##)	CL0580-3302-5-##	15	7.0	9.6	9.6	8.0
FH52-18S-0.5SH(##)	CL0580-3321-0-##	18	8.5	11.1	11.1	9.5
FH52-20S-0.5SH(##)	CL0580-3309-4-##	20	9.5	12.1	12.1	10.5
FH52-22S-0.5SH(##)	CL0580-3317-2-##	22	10.5	13.1	13.1	11.5
FH52-24S-0.5SH(##)	CL0580-3318-5-##	24	11.5	14.1	14.1	12.5
FH52-25S-0.5SH(##)	CL0580-3316-0-##	25	12.0	14.6	14.6	13.0
FH52-26S-0.5SH(##)	CL0580-3319-8-##	26	12.5	15.1	15.1	13.5
FH52-28S-0.5SH(##)	CL0580-3324-8-##	28	13.5	16.1	16.1	14.5
FH52-30S-0.5SH(##)	CL0580-3310-3-##	30	14.5	17.1	17.1	15.5
FH52-32S-0.5SH(##)	CL0580-3325-0-##	32	15.5	18.1	18.1	16.5
FH52-40S-0.5SH(##)	CL0580-3300-0-##	40	19.5	22.1	22.1	20.5
FH52-42S-0.5SH(##)	CL0580-3329-1-##	42	20.5	23.1	23.1	21.5
FH52-45S-0.5SH(##)	CL0580-3311-6-##	45	22.0	24.6	24.6	23.0
FH52-50S-0.5SH(##)	CL0580-3303-8-##	50	24.5	27.1	27.1	25.5
FH52-60S-0.5SH(##)	CL0580-3301-2-##	60	29.5	32.1	32.1	30.5

FH52(標準タイプ)1.0mmピッチ品

●推奨ランド、メタルマスク寸法図



●推奨FPC/FFC寸法図



(注) タブ無し FPC/FFC も使用可能です。
タブ無し FPC/FFC を使用する場合は指定箇所寸法は不要となります。

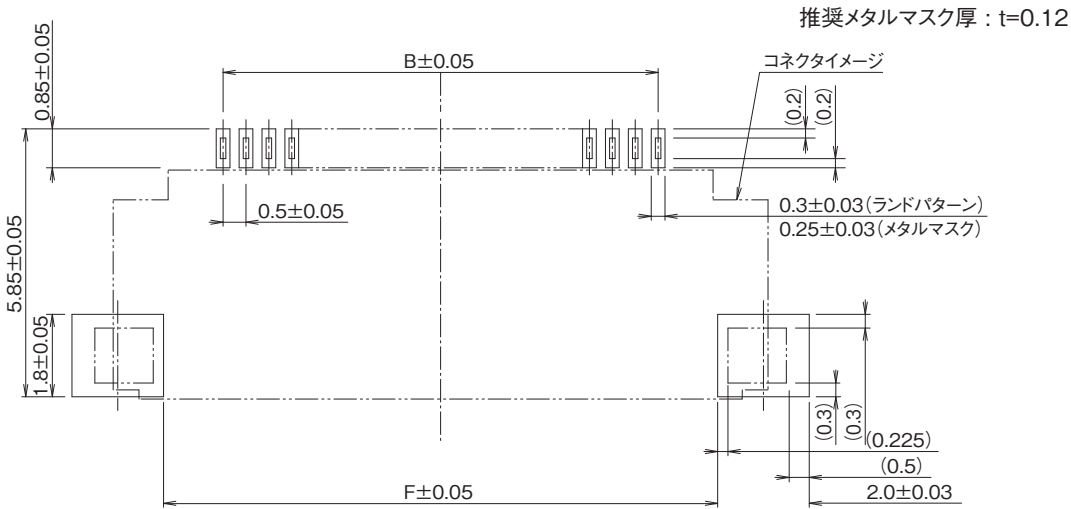
単位: mm

製品番号	HRS No.	極数	B	E	F	G	S	T	U	V
FH52-10(4)SA-1SH(##)	CL0580-3330-0-##	4	3.0	7.1	7.1	5.5	1.8	2.3	1.5	1.0
FH52-5S-1SH(##) (注)	CL0580-3336-7-##	5	4.0	7.6	7.6	6.0	1.8	1.8	1.0	1.0
FH52-12S-1SH(##)	CL0580-3323-5-##	12	11.0	14.6	14.6	13.0	1.8	1.8	1.0	1.0
FH52-32(16)SB-1SH(##) (注)	CL0580-3338-2-##	16	15.0	18.1	18.1	16.5	1.3	1.8	1.0	0.5
FH52-60(30)SB-1SH(##)	CL0580-3315-7-##	30	29.0	32.1	32.1	30.5	1.3	1.8	1.0	0.5

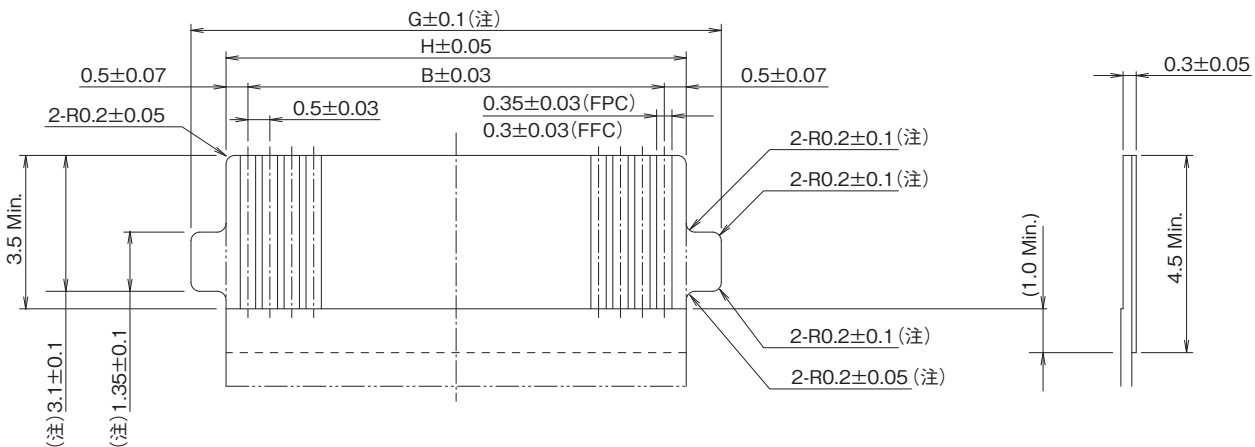
(注) FH52-5S-1SH および FH52-32(16)SB-1SH は、仕様無しのみとなります。仕様 (99) はございません。

FH52E(補強金具ロングタイプ)0.5mmピッチ品

●推奨ランド、メタルマスク寸法図



●推奨FPC/FFC寸法図



(注) タブ無し FPC/FFC も使用可能です。
タブ無し FPC/FFC を使用する場合は指定箇所寸法は不要となります。

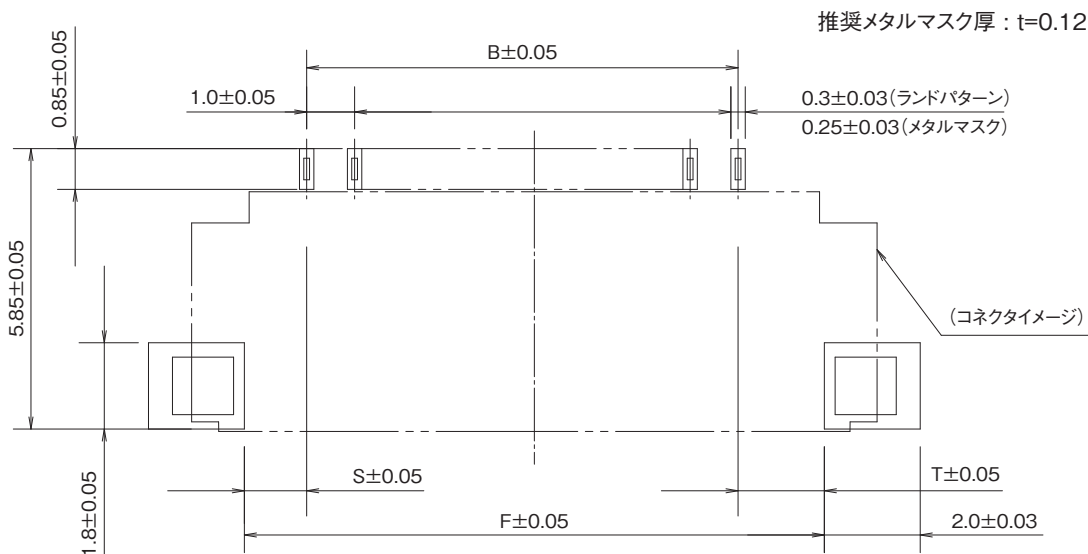
単位 : mm

製品番号	HRS No.	極数	B	F	G	H
FH52E-6S-0.5SH(##)	CL0580-3365-0-##	6	2.5	5.1	5.1	3.5
FH52E-8S-0.5SH(##)	CL0580-3349-0-##	8	3.5	6.1	6.1	4.5
FH52E-10S-0.5SH(##)	CL0580-3346-0-##	10	4.5	7.1	7.1	5.5
FH52E-15S-0.5SH(##)	CL0580-3337-0-##	15	7.0	9.6	9.6	8.0
FH52E-18S-0.5SH(##)	CL0580-3331-3-##	18	8.5	11.1	11.1	9.5
FH52E-20S-0.5SH(##)	CL0580-3357-0-##	20	9.5	12.1	12.1	10.5
FH52E-22S-0.5SH(##)	CL0580-3343-2-##	22	10.5	13.1	13.1	11.5
FH52E-24S-0.5SH(##)	CL0580-3340-4-##	24	11.5	14.1	14.1	12.5
FH52E-26S-0.5SH(##) (注)	CL0580-3366-0-##	26	12.5	15.1	15.1	13.5
FH52E-30S-0.5SH(##)	CL0580-3347-3-##	30	14.5	17.1	17.1	15.5
FH52E-40S-0.5SH(##)	CL0580-3334-1-##	40	19.5	22.1	22.1	20.5
FH52E-45S-0.5SH(##)	CL0580-3368-0-##	45	22.0	24.6	24.6	23.0
FH52E-50S-0.5SH(##)	CL0580-3335-4-##	50	24.5	27.1	27.1	25.5
FH52E-60S-0.5SH(##)	CL0580-3339-5-##	60	29.5	32.1	32.1	30.5
FH52E-64S-0.5SH(##)	CL0580-3333-9-##	64	31.5	34.1	34.1	32.5
FH52E-68S-0.5SH(##)	CL0580-3332-6-##	68	33.5	36.1	36.1	34.5

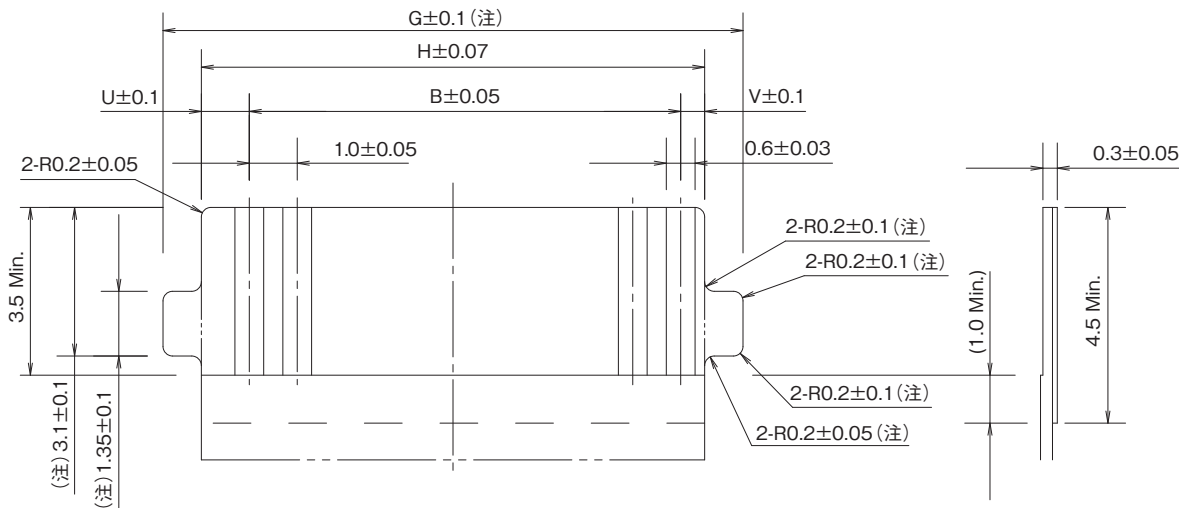
(注) FH52E-26S-0.5SH は、仕様無しのみとなります。仕様 (99) はございません。

■FH52E(補強金具ロングタイプ)1.0mmピッチ品

●推奨ランド、メタルマスク寸法図



●推奨FPC/FFC寸法図



(注) タブ無し FPC/FFC も使用可能です。
 タブ無し FPC/FFC を使用する場合は指定箇所寸法は不要となります。

単位 : mm

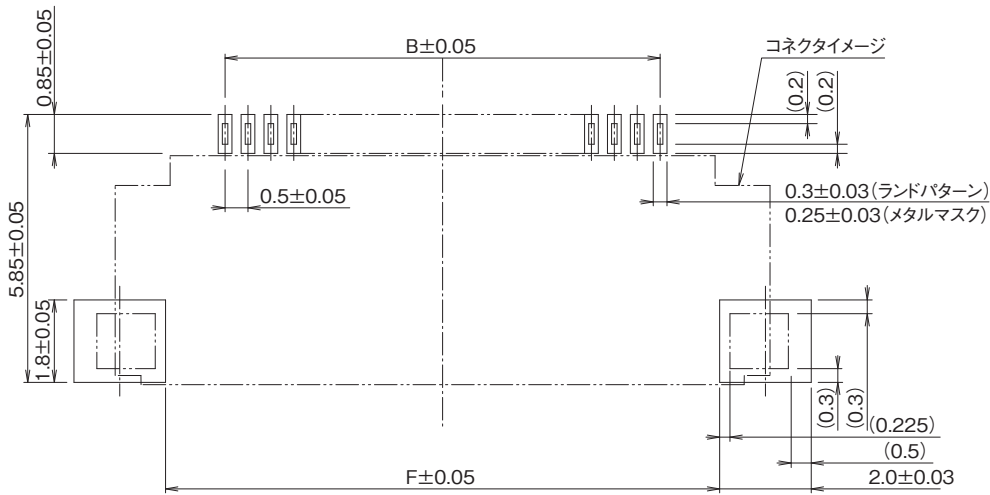
製品番号	HRS No.	極数	B	F	G	H	S	T	U	V
FH52E-8(4)SB-1SH(##)	CL0580-3351-0-##	4	3.0	6.1	6.1	4.5	1.3	1.8	1.0	0.5
FH52E-20(10)SA-1SH(##)	CL0580-3352-0-##	10	9.0	12.1	12.1	10.5	1.8	1.3	0.5	1.0
FH52E-20(10)SB-1SH(##)	CL0580-3353-0-##	10	9.0	12.1	12.1	10.5	1.3	1.8	1.0	0.5
FH52E-50(25)SA-1SH(##)	CL0580-3354-0-##	25	24.0	27.1	27.1	25.5	1.8	1.3	0.5	1.0
FH52E-50(25)SB-1SH(##)	CL0580-3355-0-##	25	24.0	27.1	27.1	25.5	1.3	1.8	1.0	0.5
FH52E-60(30)SB-1SH(##) (注)	CL0580-3358-0-##	30	34.3	32.1	32.1	30.5	1.3	1.8	1.0	0.5

(注) FH52E-60(30)SB-1SH は、仕様無しのみとなります。仕様 (99) はございません。

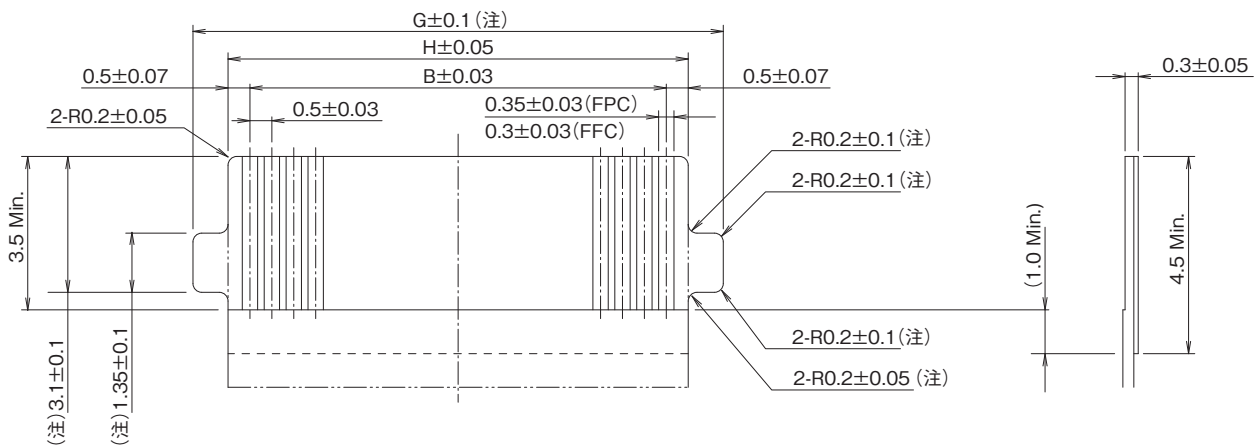
■FH52K(補強金具ロング、125°C耐熱タイプ)0.5mmピッチ品

●推奨ランド、メタルマスク寸法図

推奨メタルマスク厚 : $t=0.12$



●推奨FPC/FFC寸法図



(注) タブ無し FPC/FFC も使用可能です。
タブ無し FPC/FFC を使用する場合は指定箇所寸法は不要となります。

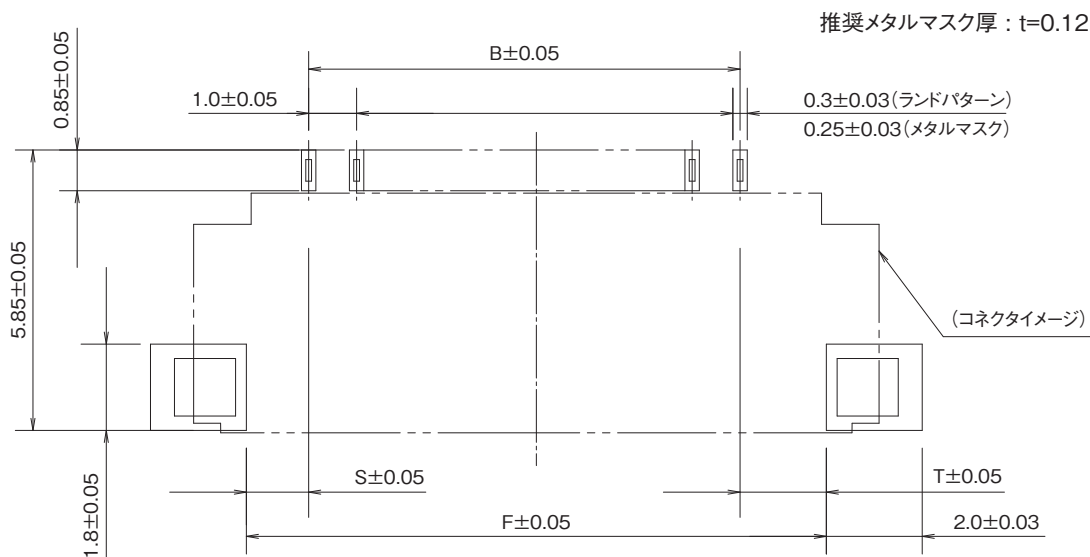
単位：mm

製品番号	HRS No.	極数	B	F	G	H
FH52K-6S-0.5SH(##)	CL0580-4613-0-##	6	2.5	5.1	5.1	3.5
FH52K-8S-0.5SH(##)	CL0580-4611-0-##	8	3.5	6.1	6.1	4.5
FH52K-10S-0.5SH(##)	CL0580-4606-0-##	10	4.5	7.1	7.1	5.5
FH52K-12S-0.5SH(##)	CL0580-4629-0-##	12	5.5	8.1	8.1	6.5
FH52K-15S-0.5SH(##)	CL0580-4617-0-##	15	7.0	9.6	9.6	8.0
FH52K-18S-0.5SH(##)	CL0580-4636-0-##	18	8.5	11.1	11.1	9.5
FH52K-20S-0.5SH(##)	CL0580-4604-0-##	20	9.5	12.1	12.1	10.5
FH52K-22S-0.5SH(##)	CL0580-4632-0-##	22	10.5	13.1	13.1	11.5
FH52K-24S-0.5SH(##)	CL0580-4633-0-##	24	11.5	14.1	14.1	12.5
FH52K-25S-0.5SH(##)	CL0580-4634-0-##	25	12.0	14.6	14.6	13.0
FH52K-26S-0.5SH(##)	CL0580-4635-0-##	26	12.5	15.1	15.1	13.5
FH52K-30S-0.5SH(##)	CL0580-4631-0-##	30	14.5	17.1	17.1	15.5
FH52K-32S-0.5SH(##)	CL0580-4600-9-##	32	15.5	18.1	18.1	16.5
FH52K-34S-0.5SH(##)	CL0580-4601-0-##	34	16.5	19.1	19.1	17.5
FH52K-40S-0.5SH(##)	CL0580-4620-0-##	40	19.5	22.1	22.1	20.5
FH52K-45S-0.5SH(##)	CL0580-4637-0-##	45	22.0	24.6	24.6	23.0
FH52K-50S-0.5SH(##)	CL0580-4609-0-##	50	24.5	27.1	27.1	25.5
FH52K-60S-0.5SH(##)	CL0580-4607-0-##	60	29.5	32.1	32.1	30.5
FH52K-68S-0.5SH(##)	CL0580-4614-0-##	68	33.5	36.1	36.1	34.5
FH52K-80S-0.5SH(05) (注)	CL0580-4641-0-05	80	39.5	42.1	42.1	40.5

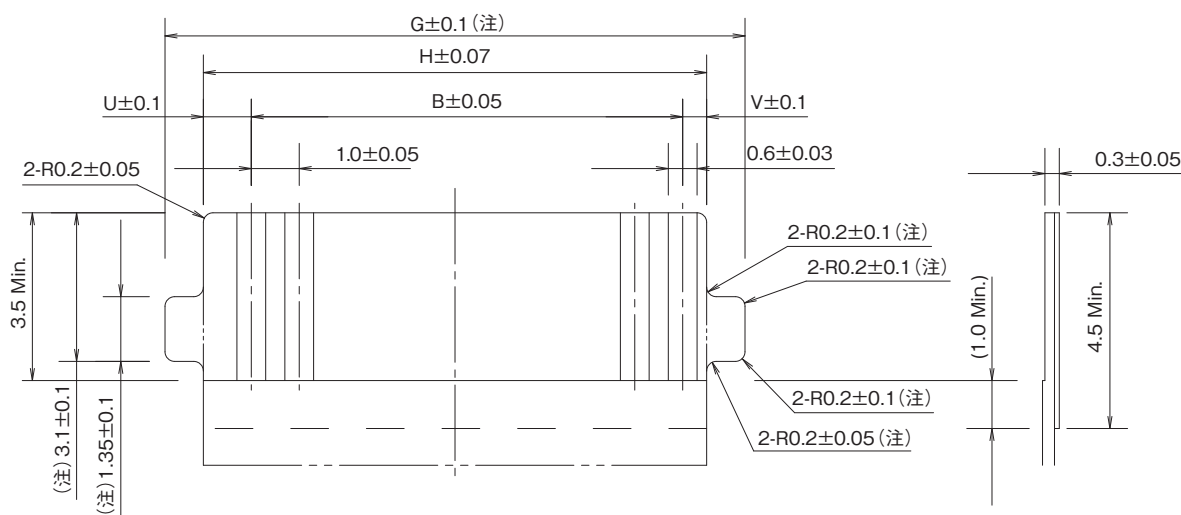
(注) FH52K-80S-0.5SHについては、仕様(05)、購入単位：1 リール 2000 個巻き、のみとなります。仕様無し および仕様(99)はございません。

■FH52K (補強金具ロング、125°C耐熱タイプ) 1.0mmピッチ品

●推奨ランド、メタルマスク寸法図



●推奨FPC/FFC寸法図



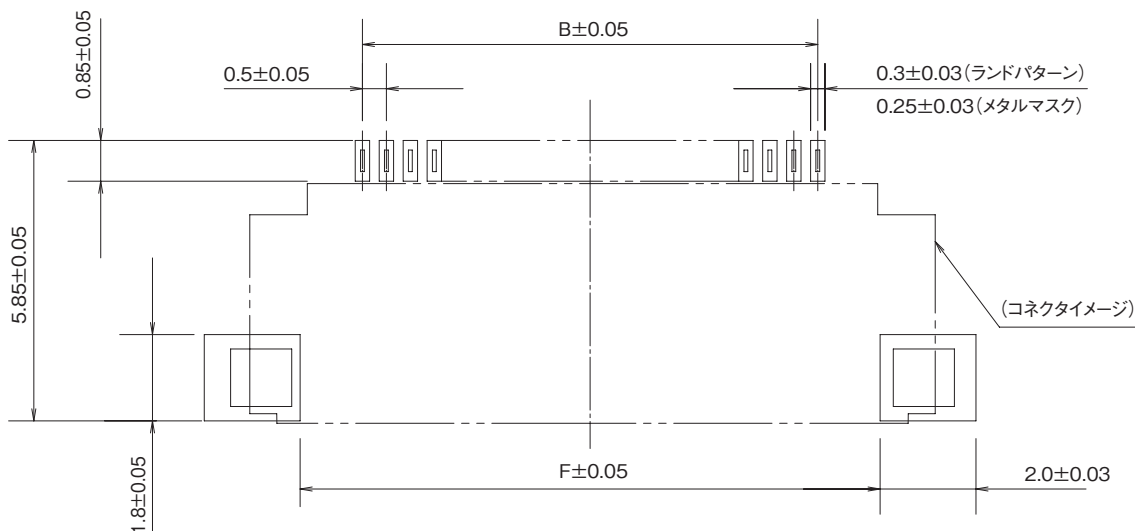
(注) タブ無し FPC/FFC も使用可能です。
タブ無し FPC/FFC を使用する場合は指定箇所寸法は不要となります。

単位：mm

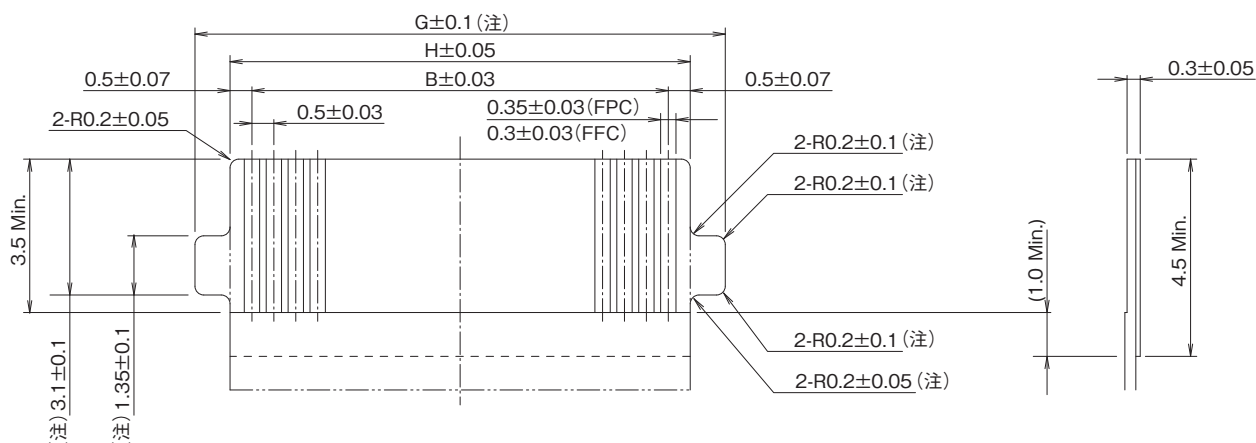
製品番号	HRS No.	極数	B	F	G	H	S	T	U	V
FH52K-12(6)SA-1SH(##)	CL0580-4638-0-##	6	5.0	8.1	8.1	6.5	1.8	1.3	0.5	1.0
FH52K-20(10)SB-1SH(##)	CL0580-4630-0-##	10	9.0	12.1	12.1	10.5	1.3	1.8	1.0	0.5

■FH52T(補強金具ロング、2点接点タイプ) 0.5mmピッチ品

●推奨ランド、メタルマスク寸法図

 推奨メタルマスク厚 : $t=0.12$


●推奨FPC/FFC寸法図



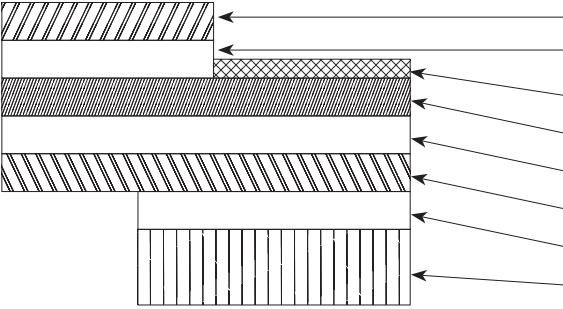
(注) タブ無し FPC/FFC も使用可能です。
タブ無し FPC/FFC を使用する場合は指定箇所寸法は不要となります。

単位 : mm

製品番号	HRS No.	極数	B	F	G	H
FH52T-10S-0.5SH(##)	CL0580-4503-0-##	10	4.5	7.1	7.1	5.5
FH52T-24S-0.5SH(##)	CL0580-4500-0-##	24	11.5	14.1	14.1	12.5
FH52T-32S-0.5SH(##)	CL0580-4502-0-##	32	15.5	18.1	18.1	16.5
FH52T-50S-0.5SH(##)	CL0580-4501-7-##	50	24.5	27.1	27.1	25.5

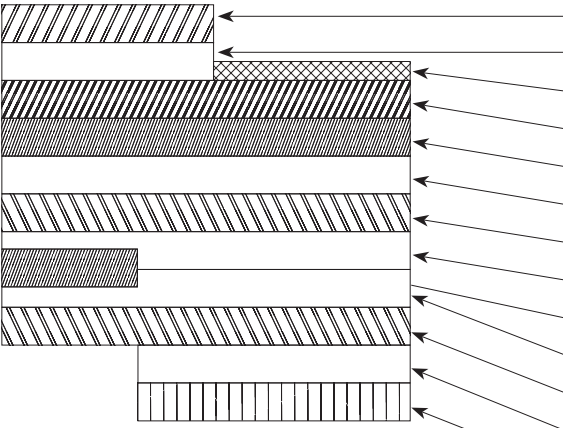
FPC/FFC部材構成 (推奨仕様)

1. 片面FPCの場合 (FPC : Flexible Printed Circuit)



材料名	材質	厚み (μm)
カバーレイフィルム	ポリイミド 1mil	(25)
カバー接着剤		(25)
表面処理	ニッケル下地1~5μm+金めっき0.2μm	3
銅箔	Cu 1oz	35
ベース接着剤	熱硬化接着剤	25
ベースフィルム	ポリイミド 1mil	25
補材接着剤	熱硬化接着剤	30
補強フィルム	ポリイミド 7mil	175
合計		293

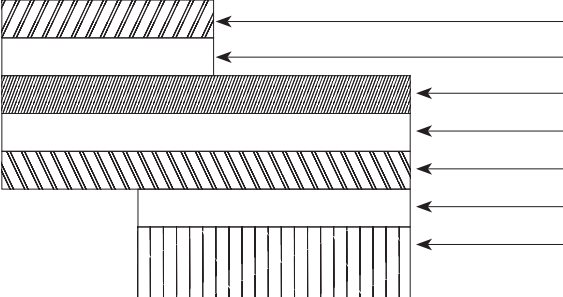
2. 両面FPCの場合 (FPC : Flexible Printed Circuit)



材料名	材質	厚み (μm)
カバーレイフィルム	ポリイミド 1mil	(25)
カバー接着剤		(25)
表面処理	ニッケル下地1~5μm+金めっき0.2μm	3
スルーホール銅	Cu	15
銅箔	Cu 1/2oz	18
ベース接着剤	熱硬化接着剤	18
ベースフィルム	ポリイミド 1mil	25
ベース接着剤	熱硬化接着剤	18
銅箔	Cu 1/2oz	(18)
カバー接着剤	熱硬化接着剤	25
カバーレイフィルム	ポリイミド 1mil	25
補材接着剤	熱硬化接着剤	50
補強フィルム	ポリイミド 4mil	100
合計		297

(注) 両面 FPC の場合は、FPC 折り曲げによるロック外れ防止のため、裏面の銅箔はなくしてください。

3. FFCの場合 (FFC : Flexible Flat Cable)



材料名	材質	厚み (μm)
ポリエステルフィルム		(12)
接着剤	ポリエステル系熱可塑性	(30)
軟銅箔(ニッケル下地金めっき)		35
接着剤	ポリエステル系	30
ポリエステル		12
接着剤	ポリエステル系	30
補強フィルム	ポリエステル系	188
合計		295

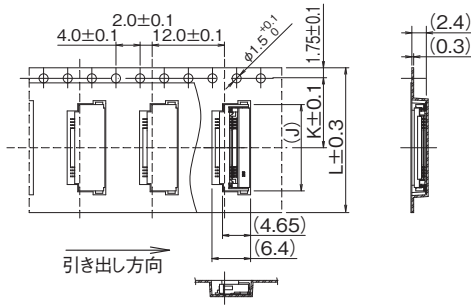
(注) 厚み寸法の実力公差は、±20 μm 程度です。

4. 注意事項

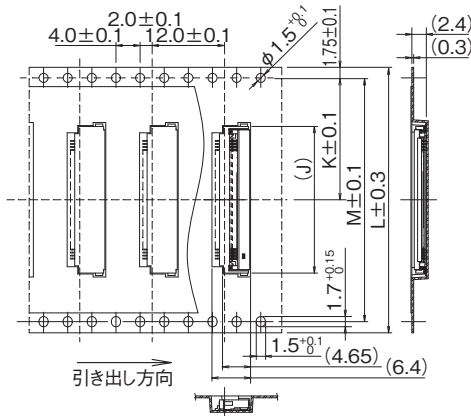
- FPC/FFCの部材構成は参考例です。FPC/FFCかん合部厚は、本部材構成を参考に0.3±0.05mmにて製作をお願いします。
- 部材構成の詳細については、各FPC/FFCメーカーにお問い合わせください。

梱包仕様図

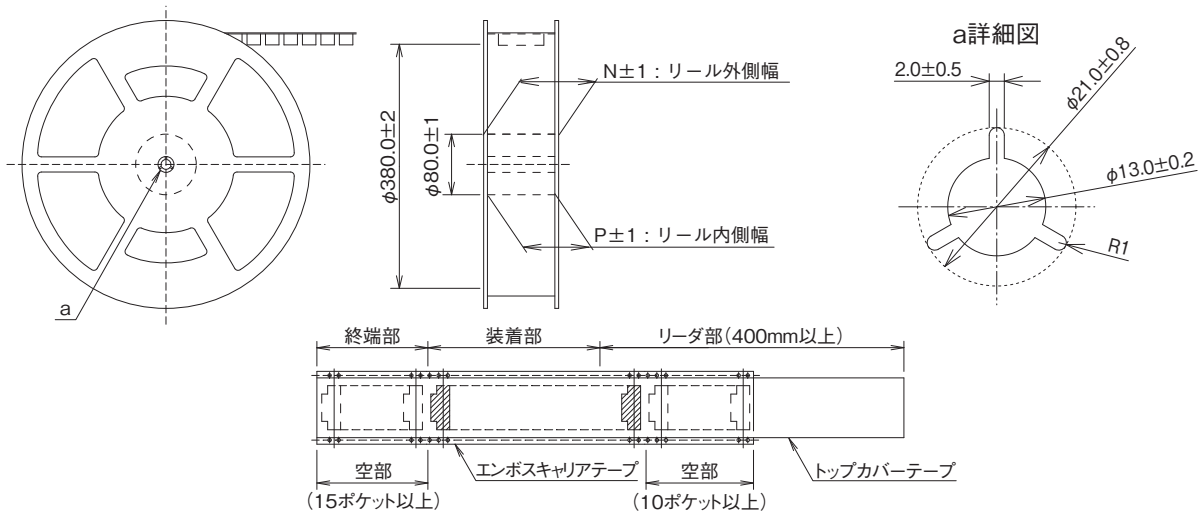
● エンボスキャリアテープ寸法図 (テープ幅24mm 以下)



● エンボスキャリアテープ寸法図 (テープ幅32mm 以上)



● リール状態寸法図



FH52 (標準タイプ) 0.5mmピッチ品

単位：mm

製品番号	HRS No.	極数	J	K	L	M	N	P
FH52-6S-0.5SH(##)	CL0580-3304-0-##	6	7.6	11.5	24.0	-	29.4	25.4
FH52-8S-0.5SH(##)	CL0580-3305-3-##	8	8.6					
FH52-10S-0.5SH(##)	CL0580-3306-6-##	10	9.6					
FH52-11S-0.5SH(##)	CL0580-3320-7-##	11	10.1					
FH52-12S-0.5SH(##)	CL0580-3307-9-##	12	10.6					
FH52-15S-0.5SH(##)	CL0580-3302-5-##	15	12.1					
FH52-18S-0.5SH(##)	CL0580-3321-0-##	18	13.6					
FH52-20S-0.5SH(##)	CL0580-3309-4-##	20	14.6					
FH52-22S-0.5SH(##)	CL0580-3317-2-##	22	15.6	14.2	32.0	28.4	37.4	33.4
FH52-24S-0.5SH(##)	CL0580-3318-5-##	24	16.6					
FH52-25S-0.5SH(##)	CL0580-3316-0-##	25	17.1					
FH52-26S-0.5SH(##)	CL0580-3319-8-##	26	17.6					
FH52-28S-0.5SH(##)	CL0580-3324-8-##	28	18.6					
FH52-30S-0.5SH(##)	CL0580-3310-3-##	30	19.6					
FH52-32S-0.5SH(##)	CL0580-3325-0-##	32	20.6					
FH52-40S-0.5SH(##)	CL0580-3300-0-##	40	24.6					
FH52-42S-0.5SH(##)	CL0580-3329-1-##	42	25.6	20.2	44.0	40.4	49.4	45.4
FH52-45S-0.5SH(##)	CL0580-3311-6-##	45	27.1					
FH52-50S-0.5SH(##)	CL0580-3303-8-##	50	29.6					
FH52-60S-0.5SH(##)	CL0580-3301-2-##	60	34.6	26.2	56.0	52.4	61.4	57.4

FH52 (標準タイプ) 1.0mmピッチ品

単位：mm

製品番号	HRS No.	極数	J	K	L	M	N	P
FH52-10(4)SA-1SH(##)	CL0580-3330-0-##	4	9.6	11.5	24.0	-	29.4	25.4
FH52-5S-1SH(##) (注)	CL0580-3336-7-##	5	10.1	11.5	24.0	-	29.4	25.4
FH52-12S-1SH(##)	CL0580-3323-5-##	12	17.1	14.2	32.0	28.4	37.4	33.4
FH52-32(16)SB-1SH(##) (注)	CL0580-3338-2-##	16	20.6	20.2	44.0	40.4	49.4	45.4
FH52-60(30)SB-1SH(##)	CL0580-3315-7-##	30	34.6	26.2	56.0	52.4	61.4	57.4

(注) FH52-5S-1SH および FH52-32(16)SB-1SH は、仕様無しのみとなります。仕様 (99) はございません。

FH52E (補強金具ロングタイプ) 0.5mmピッチ品

単位：mm

製品番号	HRS No.	極数	J	K	L	M	N	P
FH52E-6S-0.5SH(##)	CL0580-3365-0-##	6	7.6	11.5	24.0	-	29.4	25.4
FH52E-8S-0.5SH(##)	CL0580-3349-0-##	8	8.6					
FH52E-10S-0.5SH(##)	CL0580-3346-0-##	10	9.6					
FH52E-15S-0.5SH(##)	CL0580-3337-0-##	15	12.1					
FH52E-18S-0.5SH(##)	CL0580-3331-3-##	18	13.6					
FH52E-20S-0.5SH(##)	CL0580-3357-0-##	20	14.6					
FH52E-22S-0.5SH(##)	CL0580-3343-2-##	22	15.6	14.2	32.0	28.4	37.4	33.4
FH52E-24S-0.5SH(##)	CL0580-3340-4-##	24	16.6					
FH52E-26S-0.5SH(##) (注)	CL0580-3366-0-##	26	17.6					
FH52E-30S-0.5SH(##)	CL0580-3347-3-##	30	19.6	20.2	44.0	40.4	49.4	45.4
FH52E-40S-0.5SH(##)	CL0580-3334-1-##	40	24.6					
FH52E-45S-0.5SH(##)	CL0580-3368-0-##	45	27.1					
FH52E-50S-0.5SH(##)	CL0580-3335-4-##	50	29.6					
FH52E-60S-0.5SH(##)	CL0580-3339-5-##	60	34.6					
FH52E-64S-0.5SH(##)	CL0580-3333-9-##	64	36.6	26.2	56.0	52.4	61.4	57.4
FH52E-68S-0.5SH(##)	CL0580-3332-6-##	68	38.6					

(注) FH52E-26S-0.5SH は、仕様無しのみとなります。仕様 (99) はございません。

FH52E (補強金具ロングタイプ) 1.0mmピッチ品

単位：mm

製品番号	HRS No.	極数	J	K	L	M	N	P
FH52E-8(4)SB-1SH(##)	CL0580-3351-0-##	4	8.6	11.5	24.0	-	29.4	25.4
FH52E-20(10)SA-1SH(##)	CL0580-3352-0-##	10	14.6					
FH52E-20(10)SB-1SH(##)	CL0580-3353-0-##	10	14.6					
FH52E-50(25)SA-1SH(##)	CL0580-3354-0-##	25	29.6	20.2	44.0	40.4	49.4	45.4
FH52E-50(25)SB-1SH(##)	CL0580-3355-0-##	25	29.6					
FH52E-60(30)SB-1SH(##) (注)	CL0580-3358-0-##	30	34.6	26.2	56.0	52.4	61.4	57.4

(注) FH52E-60(30)SB-1SH は、仕様無しのみとなります。仕様 (99) はございません。

FH52K (補強金具ロング、125°C耐熱タイプ) 0.5mmピッチ品

単位: mm

製品番号	HRS No.	極数	J	K	L	M	N	P
FH52K-6S-0.5SH(##)	CL0580-4613-0-##	6	7.6	11.5	24.0	-	29.4	25.4
FH52K-8S-0.5SH(##)	CL0580-4611-0-##	8	8.6					
FH52K-10S-0.5SH(##)	CL0580-4606-0-##	10	9.6					
FH52K-12S-0.5SH(##)	CL0580-4629-0-##	12	10.6					
FH52K-15S-0.5SH(##)	CL0580-4617-0-##	15	12.1					
FH52K-18S-0.5SH(##)	CL0580-4636-0-##	18	13.6					
FH52K-20S-0.5SH(##)	CL0580-4604-0-##	20	14.6					
FH52K-22S-0.5SH(##)	CL0580-4632-0-##	22	15.6	14.2	32.0	28.4	37.4	33.4
FH52K-24S-0.5SH(##)	CL0580-4633-0-##	24	16.6					
FH52K-25S-0.5SH(##)	CL0580-4634-0-##	25	17.1					
FH52K-26S-0.5SH(##)	CL0580-4635-0-##	26	17.6					
FH52K-30S-0.5SH(##)	CL0580-4631-0-##	30	19.6					
FH52K-32S-0.5SH(##)	CL0580-4600-9-##	32	20.6	20.2	44.0	40.4	49.4	45.4
FH52K-34S-0.5SH(##)	CL0580-4601-0-##	34	21.6					
FH52K-40S-0.5SH(##)	CL0580-4620-0-##	40	24.6					
FH52K-45S-0.5SH(##)	CL0580-4637-0-##	45	27.1					
FH52K-50S-0.5SH(##)	CL0580-4609-0-##	50	29.6					
FH52K-60S-0.5SH(##)	CL0580-4607-0-##	60	34.6					
FH52K-68S-0.5SH(##)	CL0580-4614-0-##	68	38.6	26.2	56.0	52.4	61.4	57.4
FH52K-80S-0.5SH(05) (注)	CL0580-4641-0-05	80	44.6	34.2 ± 0.3	72.0 + 0.4 / - 0.3	68.4	77.4	73.4

(注) FH52K-80S-0.5SHについては、仕様(05)、購入単位: 1 リール 2000 個巻き、のみとなります。仕様無し および仕様(99)はございません。

FH52K (補強金具ロング、125°C耐熱タイプ) 1.0mmピッチ品

単位: mm

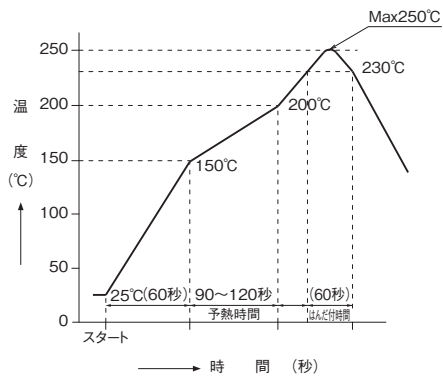
製品番号	HRS No.	極数	J	K	L	M	N	P
FH52K-12(6)SA-1SH(##)	CL0580-4638-0-##	6	10.6	11.5	24.0	-	29.4	25.4
FH52K-20(10)SB-1SH(##)	CL0580-4630-0-##	10	14.6			-		

FH52T (補強金具ロング、2点接点タイプ) 0.5mmピッチ品

単位: mm

製品番号	HRS No.	極数	J	K	L	M	N	P
FH52T-10S-0.5SH(##)	CL0580-4503-0-##	10	9.6	11.5	24.0	-	29.4	25.4
FH52T-24S-0.5SH(##)	CL0580-4500-0-##	24	16.6	14.2	32.0	28.4	37.4	33.4
FH52T-32S-0.5SH(##)	CL0580-4502-0-##	32	20.6	20.2	44.0	40.4	49.4	45.4
FH52T-50S-0.5SH(##)	CL0580-4501-7-##	50	29.6	26.2	56.0	52.4	61.4	57.4

温度プロファイル



適用条件

リフロー方式:	遠赤・熱風リフロー
リフロー炉雰囲気:	大気
はんだ:	クリームタイプ Sn/3.0Ag/0.5Cu (千住金属製 M705-221CM5-32-10.5)
試験基板:	基板材質及びサイズ ガラスエポキシ 80×100×1.6mm ランド寸法 0.3×0.85mm
メタルマスク:	厚さ 0.12mm 開口寸法 0.25×0.85mm

この温度プロファイルは上記適用条件のものであります。

クリームはんだの種類、メーカー、基板サイズ、その他の実装部材等の条件により異なる場合がありますので、実装状態を十分ご確認の上ご使用願います。

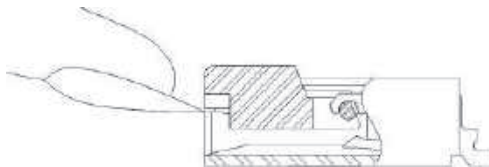
コネクタの操作方法と注意点

【操作方法】

1. FPC/FFC挿入方法

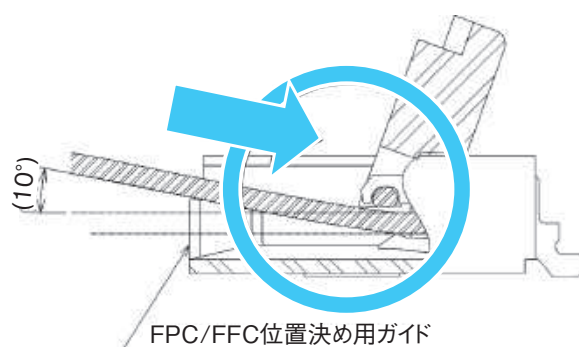
① アクチュエータを上方向に押し上げます。(ロックを解除します)

アクチュエータは、親指や人差し指の爪により、跳ね上げる感じで簡単に操作できます。

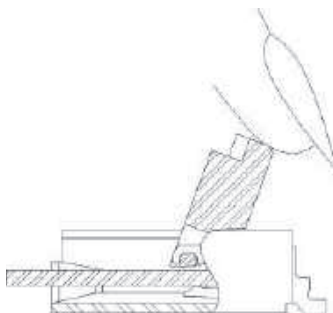


② FPC/FFCの接触面を下にして挿入します。

FPC/FFC位置決め用ガイドがありますので、タブ付きFPC/FFCを使用の際は基板面に対して約10°傾けた状態で、かつコネクタに対して垂直に入れるようにし、奥まで確実に挿入してください。

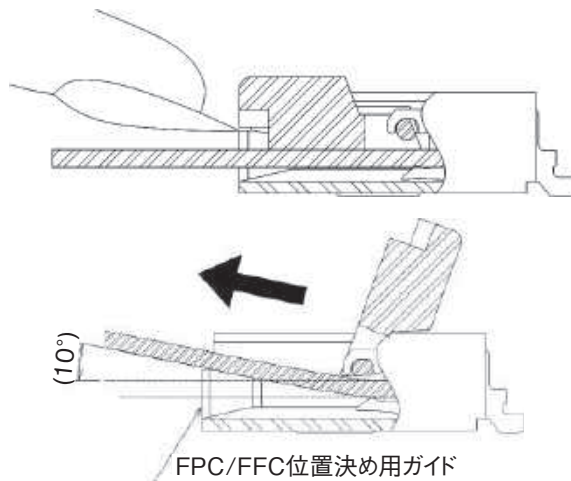


③ アクチュエータを押し下げます。



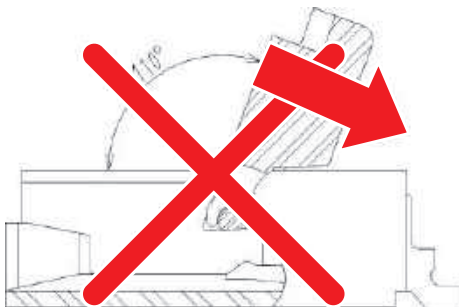
2. FPC/FFC抜去方法

アクチュエータを上方向に押し上げ、ロックの解除後FPC/FFCを少し上に持ち上げて引き抜いてください。

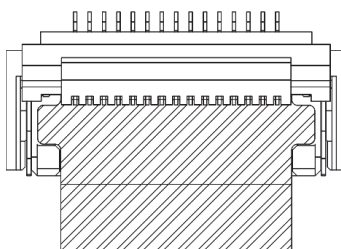


【使用上の注意点】

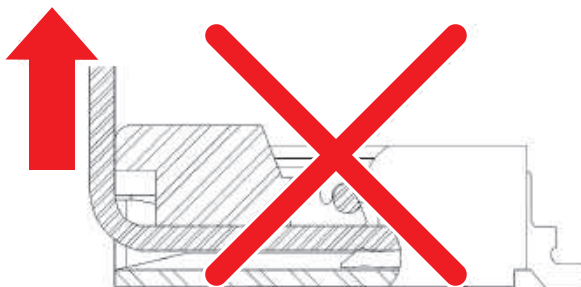
- ① FH52シリーズはアクチュエータが約110°以上開かない構造となっていますので、それ以上無理な力を加えないでください。アクチュエータが外れたり、破損する原因となります。



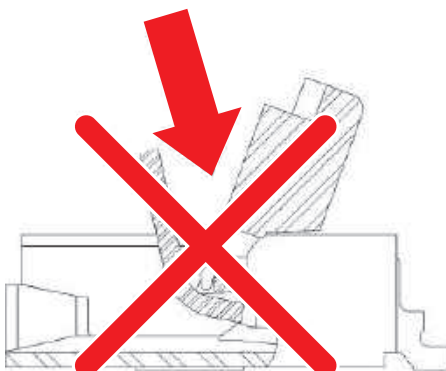
- ② FPC/FFCはコネクタの挿入口に正しく挿入してください。
正しく挿入されないと、FPC/FFCの断線、導通不良の原因になります。



- ③ コネクタの構造上、上方向への引張強度は強くありませんので、FPC/FFCに引張力が加わる場合は、FPC/FFCを固定する様にしてください。



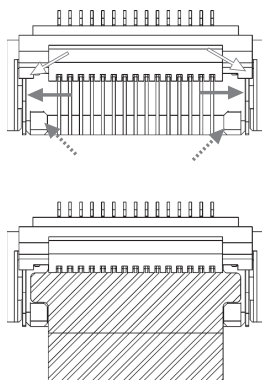
- ④ FPC/FFCを挿入する際、コネクタ挿入口の下面に強く擦りつけないでください。
端子とFPC/FFCが強く当たり、端子変形、FPC/FFCの導体剥がれ等の不具合の原因となります。



位置決め用タブ付きFPC/FFC挿入時・かん合時の注意点について

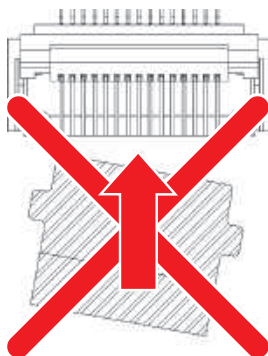
【挿入位置について】

『FPC/FFC挿入部入り口両側にあるモールド壁(.....▶)』と『コネクタ内部両脇にあるガイド壁(==▶)』の隙間(==▶)に、FPC/FFCのタブをあてがうようにFPC/FFCを挿入します。

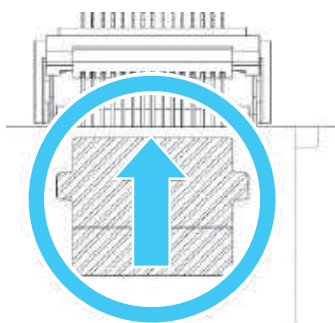


【挿入時・かん合時の注意点について】

- ① 斜め挿入を避けてください
 FPC/FFCを斜めに挿入しないでください。
 FPC/FFCの角が端子に引っ掛かり、端子を変形させる原因になることがあります。



挿入時はコネクタ開口部へ真っ直ぐ奥まで確実に挿入してください。



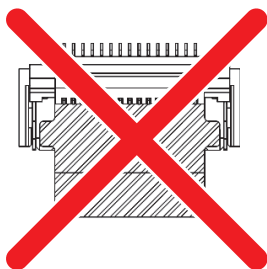
コネクタに対して垂直

② 乗り上げかん合を避けてください

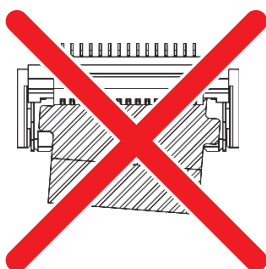
FPC/FFCを左右のガイドに乗り上げるように挿入しないでください。

また、FPC/FFCがガイドに乗り上げたままアクチュエータを閉じないでください。導通不良の原因となります。

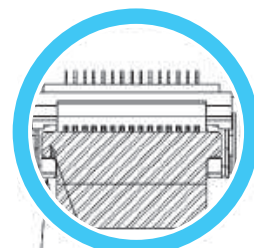
両側ガイド乗り上げ



右側ガイド乗り上げ



正常挿入

FPC/FFC位置決め用タブ
FPC/FFC位置決め用ガイド

ご検討にあたって

本カタログに記載の仕様は参考値となります。

ご採用の検討や注文に際しては、あらかじめ、「図面」・「製品規格表」の確認をお願いいたします。

ケーブルとの組み合わせで使用するコネクタにつきましては、必ず適合ケーブルをご使用ください。

適合外ケーブルをご検討の場合は、弊社販売窓口までお問い合わせください。

弊社指定の工具以外による結線加工については保証の対象外となります。

下記の用途へのご使用を検討される場合、必ず弊社販売窓口までご相談ください。条件によって保証可否を検討させていただきます。

(自動車車載、医療機器、公共インフラ、航空宇宙/防衛等の極めて高い信頼性を要求される機器)