

FI

シリーズ



Rectangular Connectors

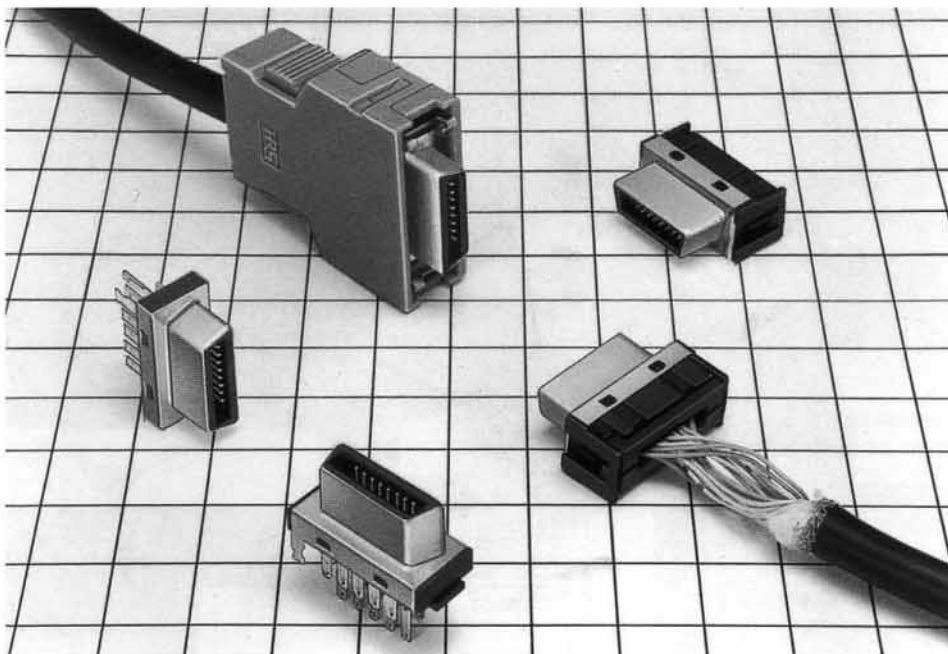
CL 230

## ハーフピッチインターフェイス用コネクタ FIシリーズ

### ■ 概 説

FIシリーズはファナック株式会社CNC装置システム18、16シリーズのハーフピッチI/Fとして開発されたコネクタです。

結線方式は圧接、はんだタイプの20極及びはんだタイプの15極を用意しています。



### ■ 特 長

- (1) コンタクト間ピッチが1.27mmのため電子機器の小型化に有効です。
- (2) 端子構造をリボン形状としているためこじりに強くソフトな挿抜性が得られます。
- (3) ケースはケーブル導入口中央部で分割されており4ヶ所の固定フックにより組込まれ、作業が容易です。
- (4) ロック機構は着脱容易なワンタッチロック方式です。
- (5) 結線形態は作業性の容易な圧接タイプの他、各種電線の接続可能なはんだタイプが用意されています。

### ■ 電気性能

項目	電気性能
電流容量	1A
定格電圧	AC250V
絶縁抵抗	DC250Vにて1,000MΩ以上
接触抵抗	DC100mAにて70mΩ以下
耐電圧	AC500Vr.m.s.1分間

### ■ 材質・処理

	項目	材質	処理	
プラグユニット	シェル	銅	ニッケルめっき	
	絶縁物	バラ線圧接、細線ケーブルタイプ	PBT樹脂※	黒色、ナチュラル
		はんだタイプ	PPS樹脂※	15極：茶色、20極：黒色
	雌端子	銅合金	部分めっき	
モールドカバー		ポリカーボネート樹脂	グレー	

※UL94V-0



2006.4.④

HIROSE ELECTRIC CO.,LTD.

# Q Rectangular Connectors

CL 230

## 細線対応品

### ■ 適合ケーブル

単位：mm

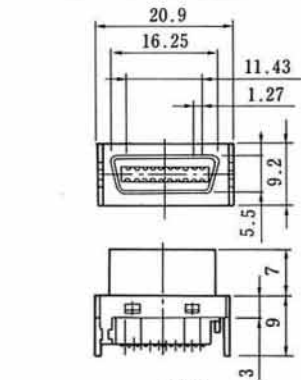
項目	10対ケーブル
対数	10対
公称断面積 (mm <sup>2</sup> )	0.08
被覆外径	φ6.2
適合カバーケース	FI-20-CV2

### ■ 製品適合表

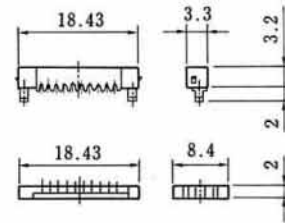
結線タイプ	適合プラグユニット			適合モールドカバーケース
	HRS No.	極数	製品番号	
バラ線圧接タイプ	CL230-0505-5-50	20	FI30-20S (50)	FI-20-CV2
	CL230-0505-5-51		FI30-20S (51)	
はんだタイプ	CL230-0518-7-50		FI40B-20S (50)	

### ■ プラグユニット

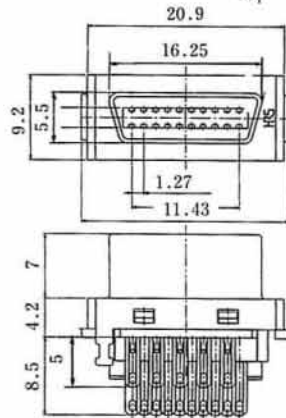
#### ● バラ線圧接タイプ



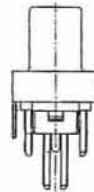
製品番号	HRS No.	RoHS
FI30-20S (50)	CL230-0505-5-50	○



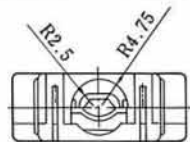
#### ● はんだタイプ



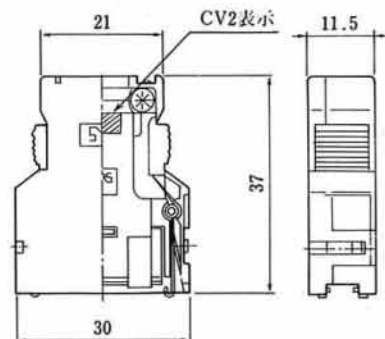
製品番号	HRS No.	RoHS
FI40B-20S (50)	CL230-0518-7-50	○



### ■ モールドカバー(ワンタッチロックタイプ)



製品番号	HRS No.	RoHS
FI-20-CV2 (50)	CL230-0504-2-50	○



## 太線対応品

### ■ 20極タイプ

### ◆ 適合ケーブル

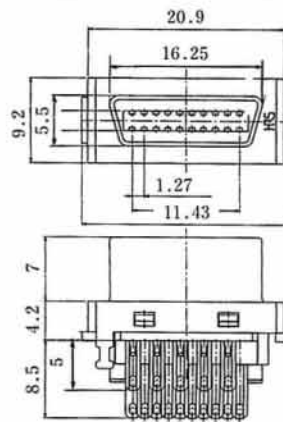
単位：mm

項目	10対ケーブル	複合16芯ケーブル	
	対数	10対	5対
公称断面積 (mm <sup>2</sup> )	0.18	0.18	0.5
被覆外径	φ9.2		
適合カバーケース	FI-20-CV5(50)		

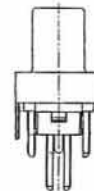
### ◆ 製品適合表

極数	適合プラグユニット		適合モールドカバーケース	
	HRS No.	製品番号	HRS No.	製品番号
20極タイプ	CL230-0518-7-50	FI40B-20S	CL230-0515-9-50	FI-20-CV5(50)

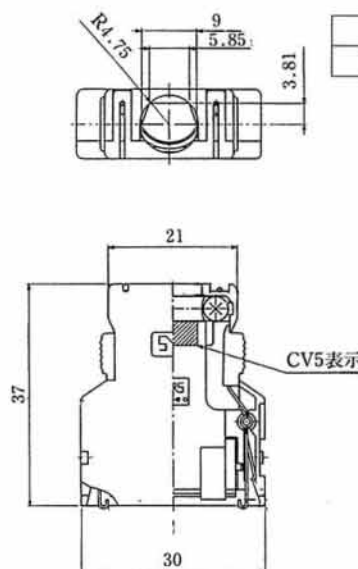
### ● プラグユニット (はんだ結線タイプ：太線 (被覆外径φ9.2mm) 対応のはんだ結線タイプです)



製品番号	HRS No.	RoHS
FI40B-20S(50)	CL230-0518-7-50	○



### ● モールドカバーケース (ワンタッチロックタイプ)



製品番号	HRS No.	RoHS
FI-20-CV5(50)	CL230-0515-9-50	○

■ 端子15極タイプ (20極のシェルサイズで端子15極挿入品です)

◆ 適合ケーブル

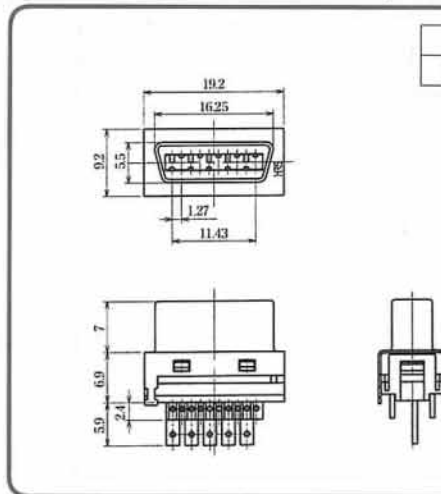
単位：mm

項目	複合12芯ケーブル	
対数	3対	6本
公称断面積 (mm <sup>2</sup> )	0.18	0.5
被覆外径	φ8.5	
適合カバーケース	FI-20-CV(10)	

◆ 製品適合表

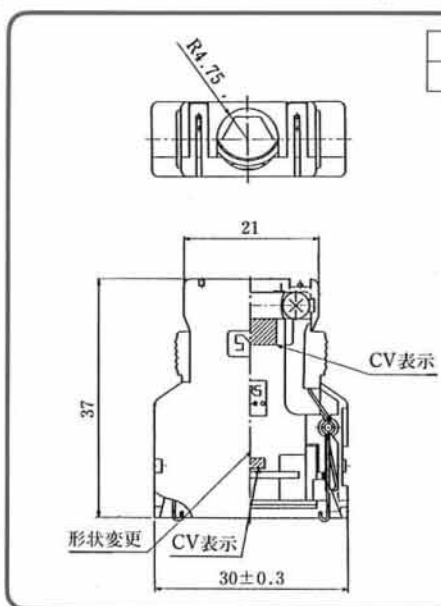
極数	適合プラグユニット		適合モールドカバーケース	
	HRS No.	製品番号	HRS No.	製品番号
15極タイプ	CL230-0524-0-50	FI40B-2015S(50)	CL230-0501-4(60)	FI-20-CV(60)

● プラグユニット (はんだ結線タイプ：太線 (被覆外径 φ8.5mm) 対応のはんだ結線タイプです)



製品番号	HRS No.	RoHS
FI40B-2015S(50)	CL230-0524-0-50	○

● モールドカバーケース (ワンタッチロックタイプ)

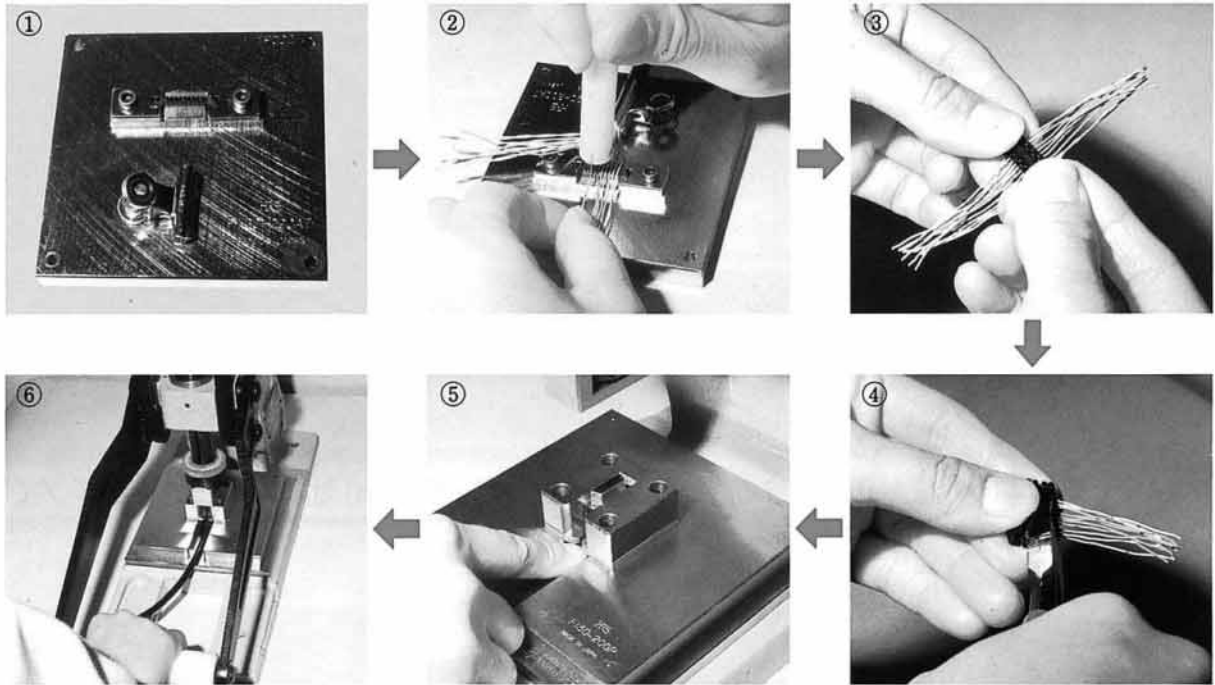


製品番号	HRS No.	RoHS
FI-20-CV(60)	CL230-0501-4-60	○

### ◆ 結線治工具及び附属品一覧表

ケーブル	I/Oケーブル (ディスクリート ケーブル)	
コネクタ名	FI30-20S (50) (CL230-0505-5-50)	
整 線	手動整線工具	FI30-20CAT (CL250-0143-0)
	半自動整線装置	SA200/FI30 (CL903-0001-6)
	自動整線装置	DX、DXM 自動整線装置本体 (CL902-0176-3)
DXMコネクタ整線アタッチメント (CL902-0178-9)		
余長ケーブル切断	プレ ス	Hi-Flex 結線プレス HHP-502 (CL550-0082-2)
	ガイドプレート	余長ケーブル切断治具 FI30-20CU
圧接 (結線)	プレ ス	Hi-Flex 結線プレス HHP-502 (CL550-0082-2)
	ガイドプレート	圧接治具 FI30-20GP (CL250-0144-3)

◆ 結線順序



1. FI30-20CATにプロテクタをセットする。
2. ケーブルをクランプし、信号線を1本ごとプロテクタに整線する。
3. 2個のプロテクタを組み合わせ、抑え板に仮止めする。
4. 抑え板の余長ケーブルをニッパ、またはカッター等で切断する。
5. 抑え板にコネクタ本体をかぶせ、FI30-20GPにセットする。
6. ハンドルを手前に倒す。(結線完了)