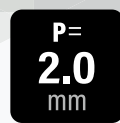


GT8E Series

2.0mm ピッチ、基板対ケーブル / ケーブル対ケーブルコネクタ



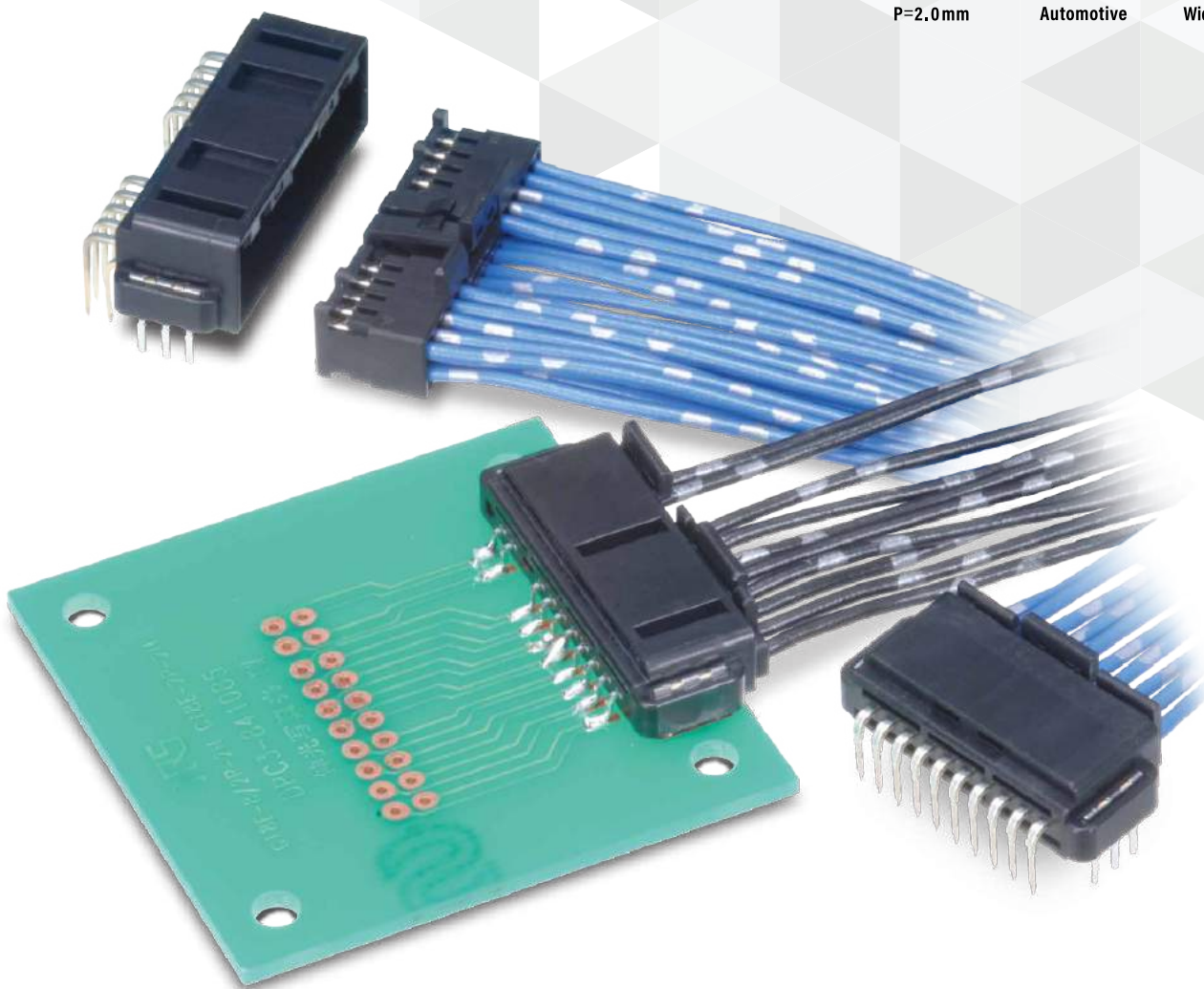
P=2.0mm



Automotive



Wide Variation



特長

1. 接点部の酸化防止

エアータイトディンプル機構を採用し、接点部の酸化を防止します。

2. 誤挿入防止構造

3. こじり防止構造

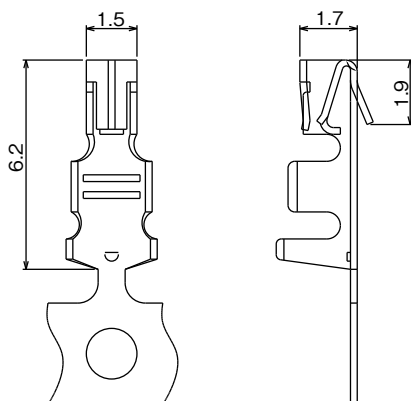
4. 高い剥離強度を確保

SMTタイプのピンヘッダーでは、リードリフロータイプの補助金具を採用し、高い剥離強度を確保しています。

用途

車載機器、産業機器内部用

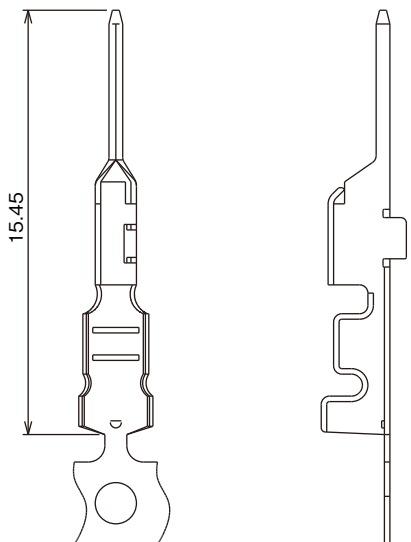
Fコネクタ用ターミナル



| 製品番号 | HRS No. | 材質 | 処理 | 芯線サイズ | 被覆外径 | 購入単位 |
|------------------|------------------|------|-------|-------------|-------------|---------------------|
| GT8E-2022SCF | CL0758-0033-4-00 | りん青銅 | すずめっき | 20 ~ 22 AWG | φ 1.3 ~ 1.5 | 1 リール 10,000 本巻き |
| GT8E-2022SCF(01) | CL0758-0033-4-01 | | 金めっき | | | |
| GT8B-2428SCF | CL0758-0055-7-00 | | すずめっき | 24 ~ 28 AWG | φ 0.9 ~ 1.1 | |
| GT8B-2428SCF(01) | CL0758-0055-7-01 | | 金めっき | | | |
| GT8E-2022SC (注) | CL0758-0101-2-00 | | すずめっき | 20 ~ 22 AWG | φ 1.3 ~ 1.5 | |

(注) ハンドツール用の袋入り製品です。

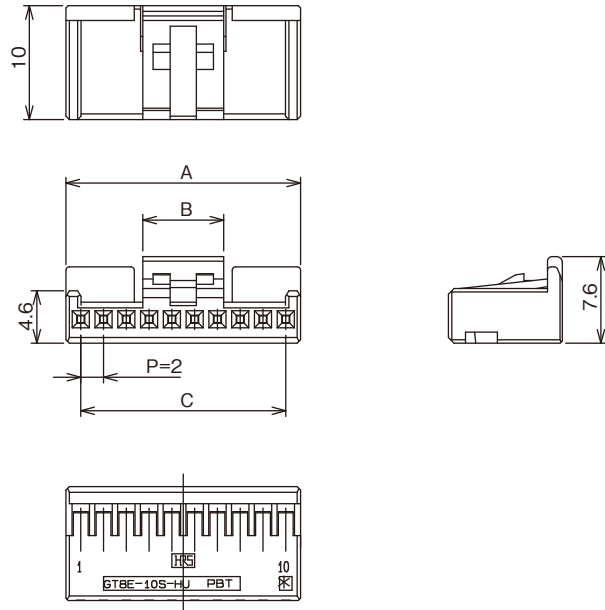
Mコネクタ用ターミナル



| 製品番号 | HRS No. | 材質 | 処理 | 芯線サイズ | 被覆外径 | 購入単位 |
|---------------|------------------|----|-------|-------------|-------------|---------------------|
| GT8E-2022PCF | CL0758-0039-0-00 | 黄銅 | すずめっき | 20 ~ 22 AWG | φ 1.3 ~ 1.5 | 1 リール 10,000 本巻き |
| GT8EF-2022PCF | CL0758-0111-6-00 | | 金めっき | | | 1 リール 8,000 本巻き |
| GT8E-2428PCF | CL0758-0067-6-00 | | すずめっき | 24 ~ 28 AWG | φ 0.9 ~ 1.1 | 1 リール 10,000 本巻き |
| GT8EF-2428PCF | CL0758-0106-6-00 | | 金めっき | | | φ 1.3 ~ 1.5 |

Fコネクタハウジング (1列タイプ)

● GT8E-#S-HU

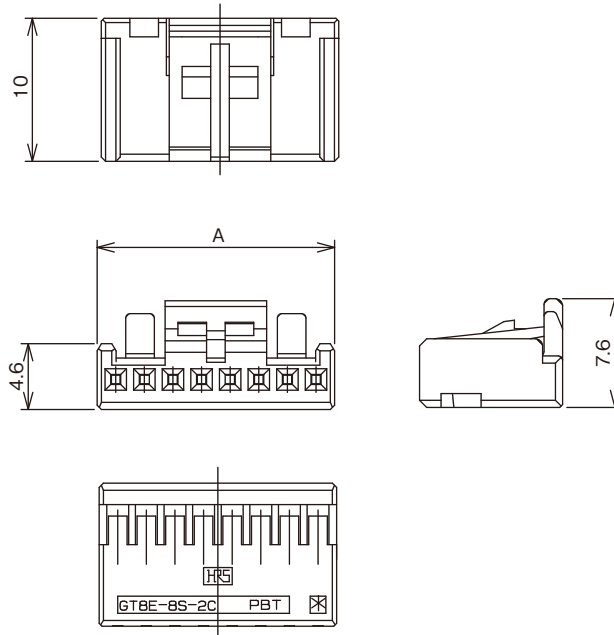


単位: mm

| 製品番号 | HRS No. | 材質 | 色 | 極数 | A | B | C | 購入単位 |
|-------------|------------------|-----|------|----|------|------|------|-----------|
| GT8E-3S-HU | CL0758-0061-0-00 | PBT | ブラック | 3 | 7.9 | 7.9 | 4.0 | 1袋 100個入り |
| GT8E-4S-HU | CL0758-0047-9-00 | | | 4 | 8.6 | 8.6 | 6.0 | |
| GT8E-5S-HU | CL0758-0062-2-00 | | | 5 | 12.0 | 7.1 | 8.0 | |
| GT8E-6S-HU | CL0758-0048-1-00 | | | 6 | 12.6 | | 10.0 | |
| GT8E-7S-HU | CL0758-0063-5-00 | | | 7 | 15.6 | | 12.0 | |
| GT8E-8S-HU | CL0758-0049-4-00 | | | 8 | 16.6 | 14.0 | | |
| GT8E-10S-HU | CL0758-0050-3-00 | | | 10 | 20.6 | 18.0 | | |

(注) 適合端子は、すずめっきの場合は GT8E-2022SCF、GT8B-2428SCF、GT8E-2022SC、
 金めっきの場合は GT8E-2022SCF(01)、GT8B-2428SCF(01) になります。

● GT8E-#S-2C



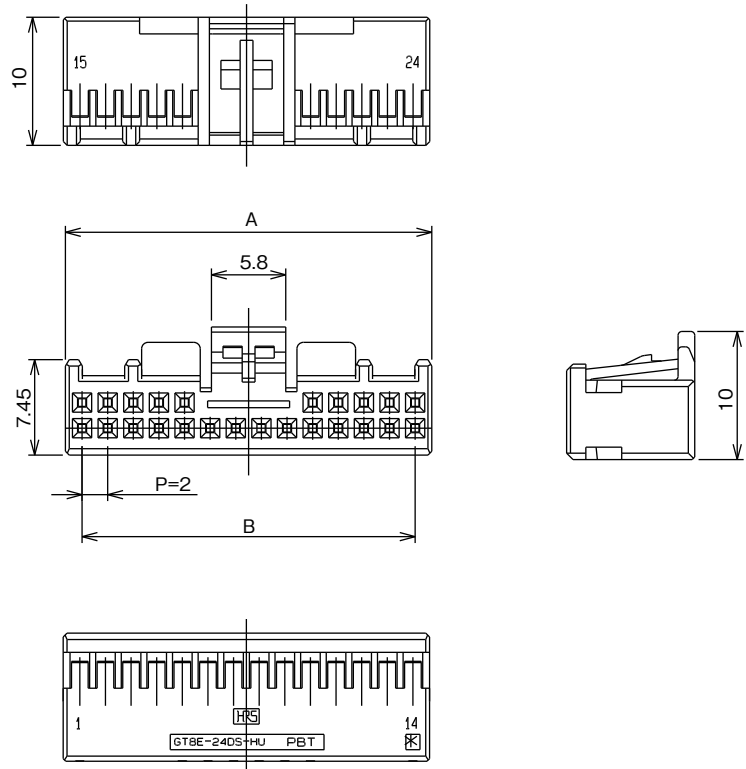
単位：mm

| 製品番号 | HRS No. | 材質 | 色 | 極数 | A | 購入単位 |
|------------|------------------|-----|------|----|------|-----------|
| GT8E-2S-2C | CL0758-0030-6-00 | PBT | ブラック | 2 | 7.1 | 1袋 100個入り |
| GT8E-8S-2C | CL0758-0029-7-00 | | | 8 | 16.6 | |

(注1) 適合端子は、すずめっきの場合は GT8E-2022SCF、GT8B-2428SCF、GT8E-2022SC、
金めっきの場合は GT8E-2022SCF(01)、GT8B-2428SCF(01) になります。

(注2) 本製品 (GT8E-2S-2C) は GT8E-2P-2H(57)、GT8E-8/2P-2H(56)、また、GT8E-2P-DS(55) と嵌合します。
本製品 (GT8E-8S-2C) は GT8E-8/2P-2H(56)、GT8E-8/5P-2H(55) と嵌合します。

Fコネクタ ハウジング (2列タイプ)

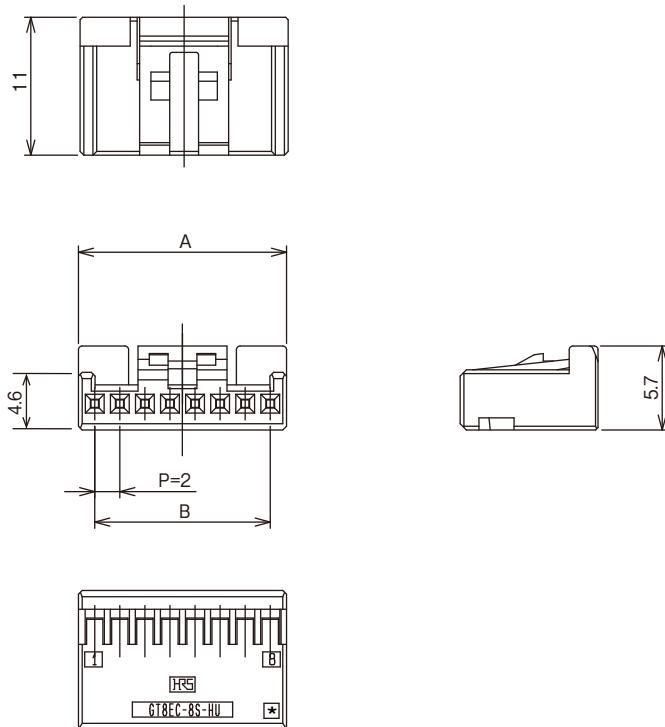


単位 : mm

| 製品番号 | HRS No. | 材質 | 色 | 極数 | A | B | 購入単位 |
|--------------|------------------|-----|------|----|-------|------|-----------|
| GT8E-12DS-HU | CL0758-0051-6-00 | PBT | ブラック | 12 | 16.6 | 14.0 | 1袋 100個入り |
| GT8E-16DS-HU | CL0758-0064-8-00 | | | 16 | 21.85 | 18.0 | |
| GT8E-20DS-HU | CL0758-0052-9-00 | | | 20 | 24.6 | 22.0 | |
| GT8E-24DS-HU | CL0758-0054-4-00 | | | 24 | 28.6 | 26.0 | |

(注) 適合端子は、すずめっきの場合は GT8E-2022SCF、GT8B-2428SCF、GT8E-2022SC、
金めっきの場合は GT8E-2022SCF(01)、GT8B-2428SCF(01) になります。

Fコネクタ ハウジング (低背タイプ)

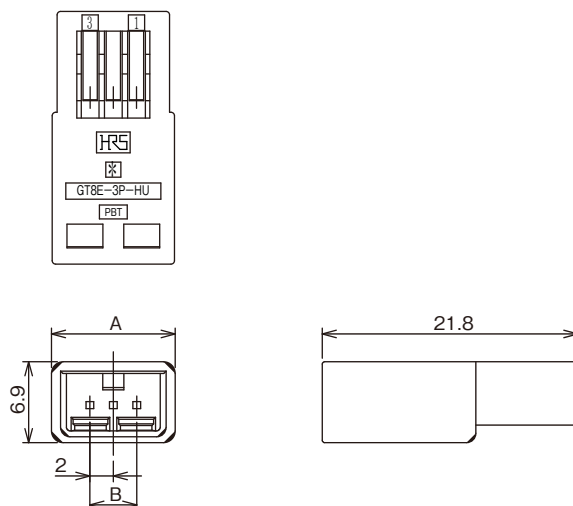


単位 : mm

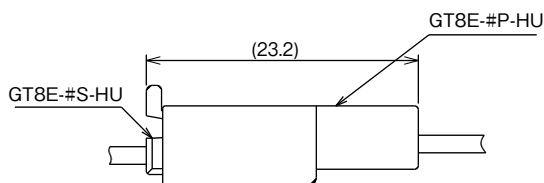
| 製品番号 | HRS No. | 材質 | 色 | 極数 | A | B | 購入単位 |
|--------------|------------------|-----|------|----|------|------|-----------|
| GT8EC-3S-HU | CL0758-1017-3-00 | PBT | ブラック | 3 | 7.9 | 4.0 | 1袋 100個入り |
| GT8EC-5S-HU | CL0758-0074-1-00 | | | 5 | 12.0 | 8.0 | |
| GT8EC-8S-HU | CL0758-1018-6-00 | | | 8 | 16.6 | 14.0 | |
| GT8EC-14S-HU | CL0758-0224-2-00 | | | 14 | 28.4 | 26.0 | |

(注) 適合端子は、すずめっきの場合は GT8E-2022SCF、GT8B-2428SCF、GT8E-2022SC、
金めっきの場合は GT8E-2022SCF(01)、GT8B-2428SCF(01) になります。

中継タイプ



使用状態嵌合図



単位：mm

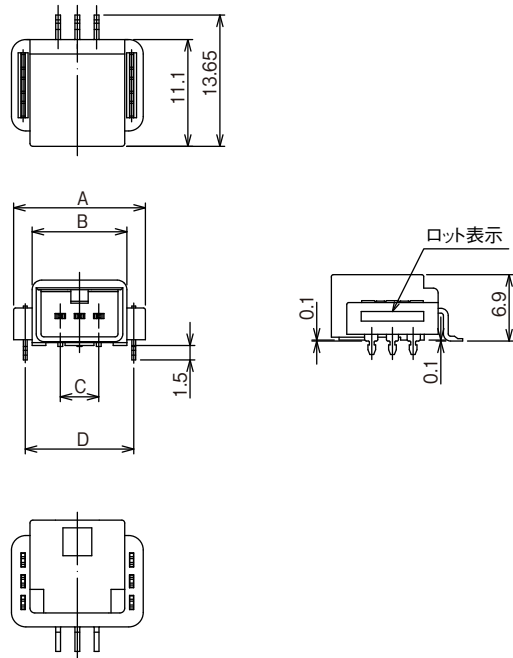
| 製品番号 | HRS No. | 材質 | 色 | 極数 | A | B | 購入単位 |
|------------|------------------|-----|------|----|-------|------|-----------|
| GT8E-3P-HU | CL0758-0084-5-00 | PBT | ブラック | 3 | 10.55 | 4.0 | 1袋 100個入り |
| GT8E-4P-HU | CL0758-0082-0-00 | | | 4 | | 6.0 | |
| GT8E-8P-HU | CL0758-0038-8-00 | | | 8 | 18.55 | 14.0 | |

(注1) 適合端子は、すずめっきの場合は GT8E-2022PCF、GT8E-2428PCF、
金めっきの場合は GT8EF-2022PCF、GT8EF-2428PCF になります。

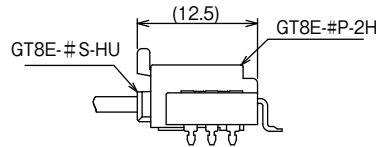
(注2) GT8E-3P-HU は GT8E-3S-HU、GT8E-4P-HU は GT8E-4S-HU、GT8E-8P-HU は GT8E-8S-2C と嵌合します。

(注3) GT8E-8P-HU は GT8E-8S-HU と嵌合できますが、斜めに嵌合すると、オス端子と干渉しますので、ご注意ください。

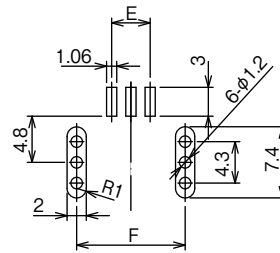
ライトアングルピンヘッダー (1列SMTタイプ)



使用状態嵌合図



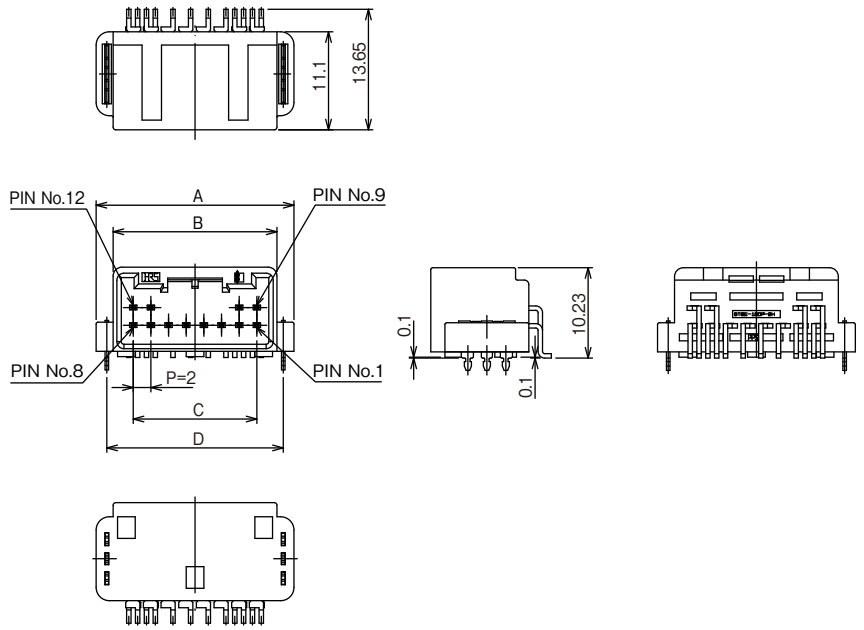
推奨基板寸法図



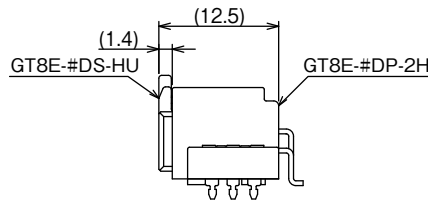
単位：mm

| 製品番号 | HRS No. | ハウジング | 端子 (処理) | 極数 | A | B | C | D | E | F | 購入単位 |
|-----------------|------------------|------------------|---------|----|------|-------|------|-------|------|-------|------------------|
| GT8EA-2P-2H(55) | CL0758-0113-1-55 | 材質：PPS 色：ブラック | すずめっき | 2 | 12.9 | 9.05 | 2.0 | 10.58 | 2.0 | 10.58 | 1 リール 450 個巻き |
| GT8E-3P-2H(55) | CL0758-0096-4-55 | | | 3 | 13.7 | 9.85 | 4.0 | 11.28 | 4.0 | 11.28 | 1 リール 400 個巻き |
| GT8E-3P-2H(56) | CL0758-0096-4-56 | | すずめっき | 4 | 14.4 | 10.55 | 6.0 | 11.98 | 6.0 | 11.98 | 1 リール 450 個巻き |
| GT8E-4P-2H(55) | CL0758-0079-5-55 | | | 5 | 17.8 | 13.95 | 8.0 | 15.38 | 8.0 | 15.38 | |
| GT8E-5P-2H(55) | CL0758-1004-1-55 | | | 6 | 18.4 | 14.55 | 10.0 | 15.98 | 10.0 | 15.98 | |
| GT8E-6P-2H(55) | CL0758-1005-4-55 | | | 7 | 21.4 | 17.55 | 12.0 | 18.98 | 12.0 | 18.98 | |
| GT8E-7P-2H(55) | CL0758-0126-3-55 | | | 8 | 22.4 | 18.55 | 14.0 | 19.98 | 14.0 | 19.98 | |
| GT8E-8P-2H(55) | CL0758-1006-7-55 | | | 10 | 26.4 | 22.55 | 18.0 | 23.98 | 18.0 | 23.98 | |
| GT8E-10P-2H(55) | CL0758-1007-0-55 | | | 14 | 36.4 | 30.55 | 26.0 | 31.78 | 26.0 | 31.78 | |
| GT8E-14P-2H(55) | CL0758-0223-0-55 | | | | | | | | | | |

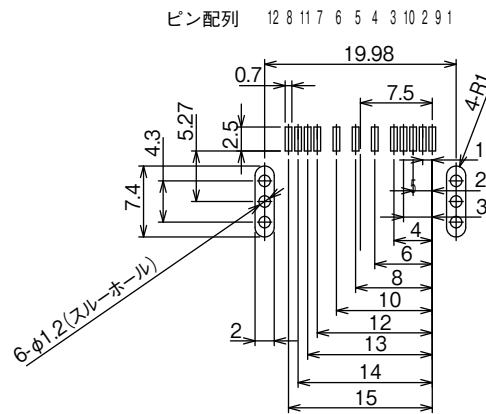
ライトアングルピンヘッダー (2列SMTタイプ)



使用状態嵌合図



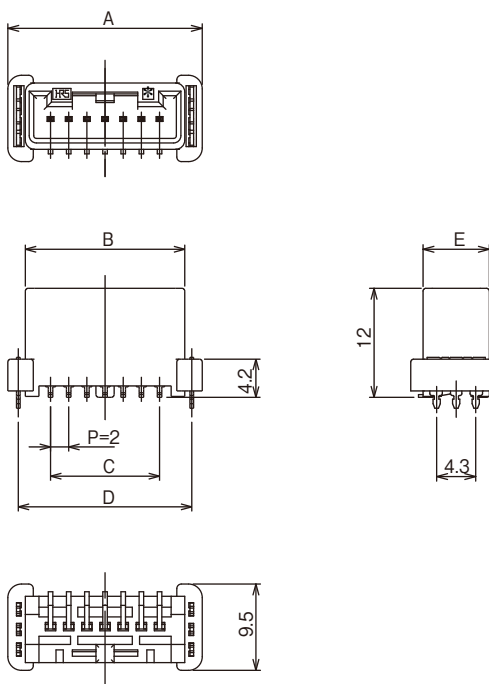
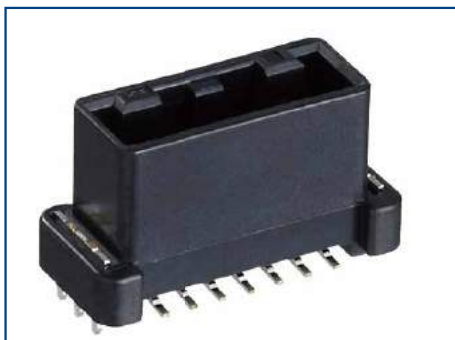
推奨基板寸法図



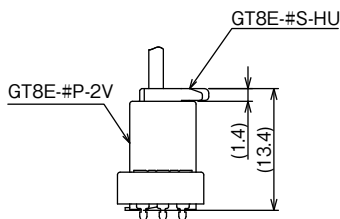
単位 : mm

| 製品番号 | HRS No. | ハウジング | 端子 (処理) | 極数 | A | B | C | D | 購入単位 |
|------------------|------------------|----------------------|---------|----|-------|-------|------|-------|------------------|
| GT8E-12DP-2H(55) | CL0758-1008-2-55 | 材質 : PPS 色 : ブラック | すずめっき | 12 | 22.4 | 18.55 | 14.0 | 19.98 | 1 リール 300 個巻き |
| GT8E-16DP-2H(55) | CL0758-1009-5-55 | | | 16 | 27.45 | 23.6 | 18.0 | 25.03 | |
| GT8E-20DP-2H(55) | CL0758-1010-4-55 | | | 20 | 30.2 | 26.35 | 22.0 | 27.78 | |
| GT8E-24DP-2H(55) | CL0758-1011-7-55 | | | 24 | 34.2 | 30.35 | 26.0 | 31.78 | |

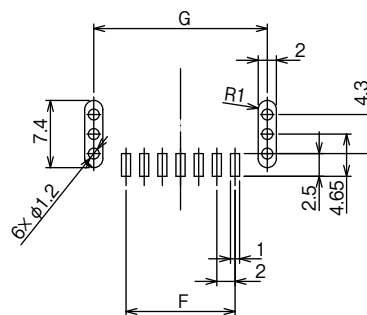
ストレートピンヘッダー (1列SMTタイプ)



使用状態嵌合図



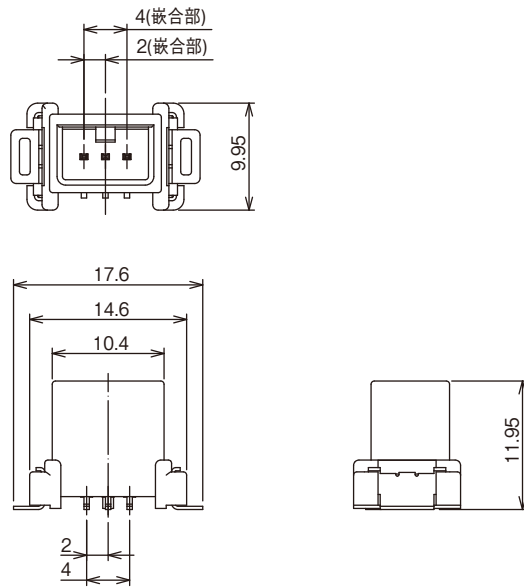
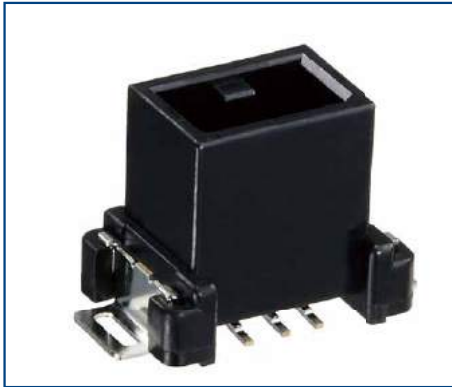
推奨基板寸法図 (コネクタ側)



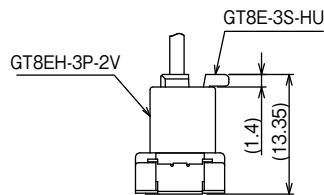
単位 : mm

| 製品番号 | HRS No. | ハウジング | 端子 (処理) | 極数 | A | B | C | D | E | F | G | 購入単位 |
|-----------------|------------------|----------------------|---------|----|------|-------|------|-------|------|------|-------|------------------|
| GT8E-2P-2V(55) | CL0758-0202-0-55 | 材質 : PPS 色 : ブラック | すずめっき | 2 | 13.0 | 9.15 | 2.0 | 10.6 | 6.85 | 2.0 | 10.6 | 1 リール 300 個巻き |
| GT8E-4P-2V(55) | CL0758-0121-0-55 | | | 4 | 14.4 | 10.55 | 6.0 | 11.98 | 7.3 | 6.0 | 11.98 | |
| GT8E-7P-2V(55) | CL0758-0227-0-55 | | | 7 | 21.4 | 17.55 | 12.0 | 19.1 | 7.3 | 12.0 | 19.1 | |
| GT8E-10P-2V(55) | CL0758-0232-0-55 | | | 10 | 26.4 | 22.55 | 18.0 | 24.1 | 7.3 | 18.0 | 24.1 | |

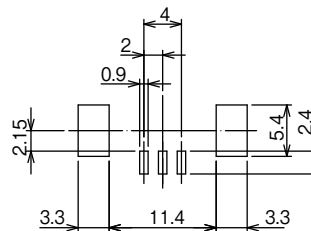
ストレートピンヘッダー（1列SMT L金具タイプ）



使用状態嵌合図

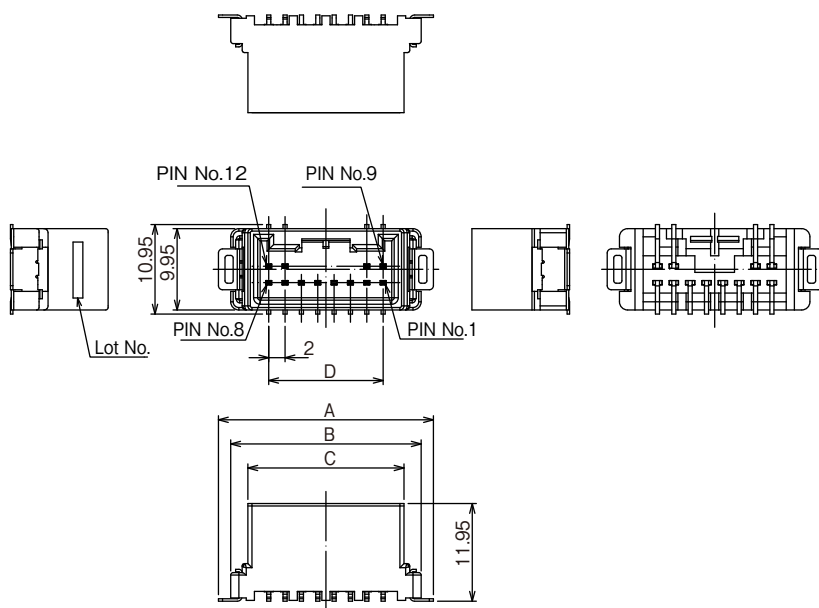


推奨基板寸法図

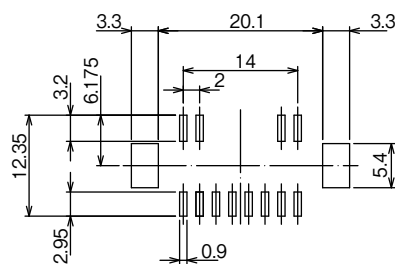


| 製品番号 | HRS No. | ハウジング | 端子（処理） | 極数 | 購入単位 |
|-----------------|------------------|------------------|--------|----|----------------|
| GT8EH-3P-2V(55) | CL0758-1016-0-55 | 材質：PPS 色：ブラック | すずめっき | 3 | 1リール 200個巻き |

ストレートピンヘッダー (2列SMT L金具タイプ)



推奨基板寸法図

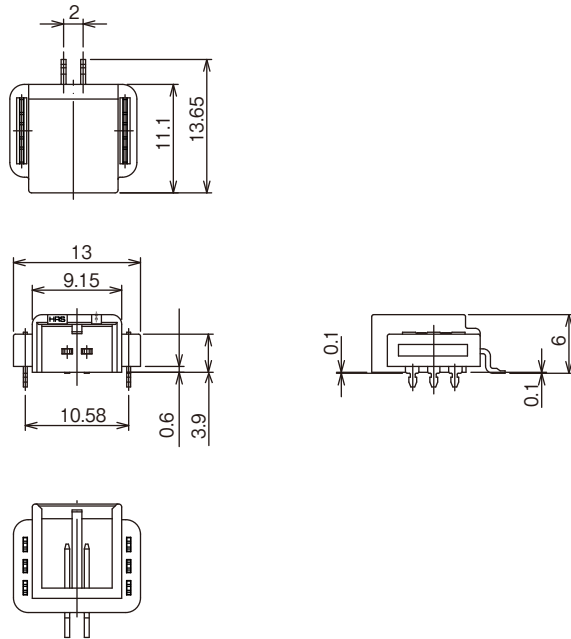


(注) GT8EH-12DP-2V (58) の図面です。

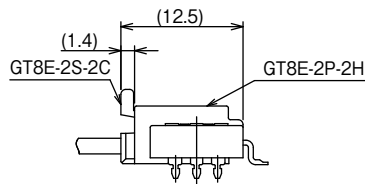
単位: mm

| 製品番号 | HRS No. | ハウジング | 端子 (処理) | 極数 | A | B | C | D | 購入単位 |
|-------------------|------------------|--------------------|-------------------------|------|------|------|------|------|------------------|
| GT8EH-12DP-2V(58) | CL0758-1019-9-58 | 材質: PPS 色: ブラック | すすめつき | 12 | 26.3 | 23.3 | 19.1 | 14.0 | 1 リール 200 個巻き |
| GT8EH-14DP-2V(56) | CL0758-0225-5-56 | | 接触部: 金めつき 実装部: すすめつき | 14 | 28.3 | 25.3 | 21.1 | 16.0 | |
| GT8EH-24DP-2V(57) | CL0758-1020-8-57 | | 24 | 38.3 | 35.3 | 31.1 | 26.0 | | |

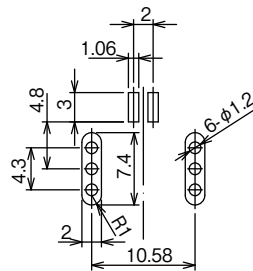
ライトアングルピンヘッダー（1列SMT 低背タイプ）



使用状態嵌合図



推奨基板寸法図

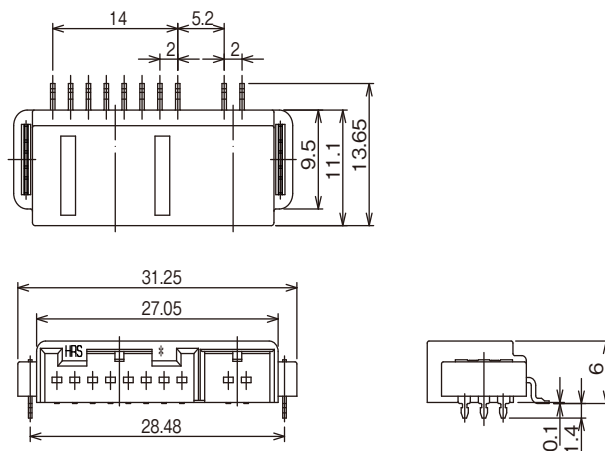


| 製品番号 | HRS No. | ハウジング | 端子（処理） | 極数 | 購入単位 |
|----------------|------------------|------------------|--------|----|------------------|
| GT8E-2P-2H(57) | CL0758-0032-1-57 | 材質：PPS 色：ブラック | すずめっき | 2 | 1 リール 500 個巻き |

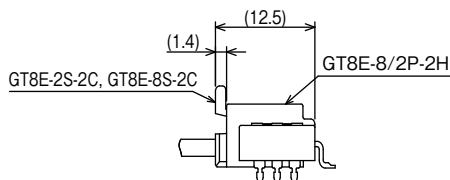
（注）本製品は GT8E-2S-2C と嵌合します。

ライトアングルピンヘッダー（1列SMT 低背複合タイプ）

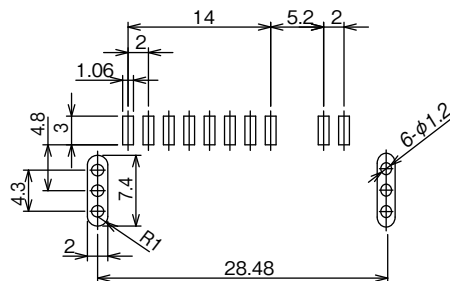
● 8芯/2芯複合



使用状態嵌合図



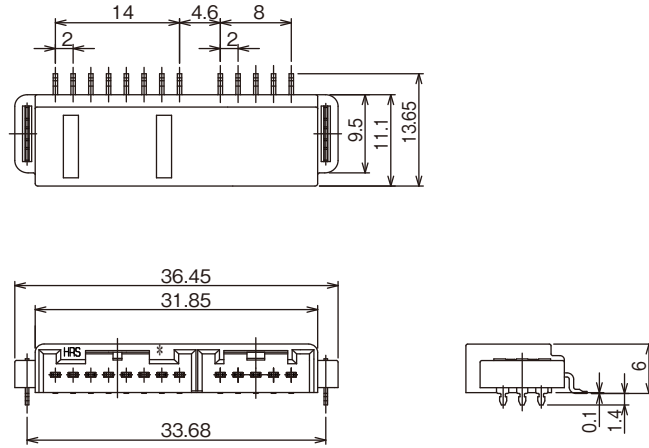
推奨基板寸法図



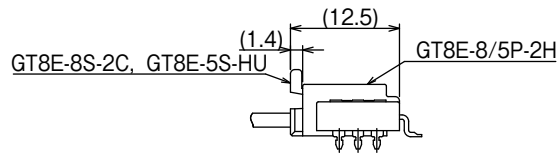
| 製品番号 | HRS No. | ハウジング | 端子（処理） | 購入単位 |
|------------------|------------------|------------------|--------|------------------|
| GT8E-8/2P-2H(56) | CL0758-0031-9-56 | 材質：PPS 色：ブラック | すずめっき | 1 リール 500 個巻き |

（注）本製品は GT8E-2S-2C、GT8E-8S-2C と嵌合します。

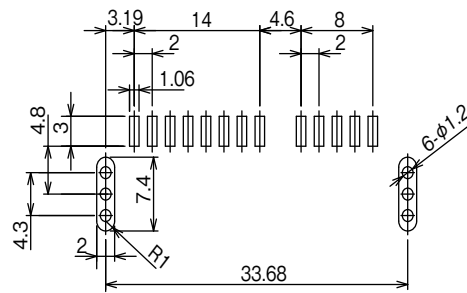
● 8芯/5芯複合



使用状態嵌合図



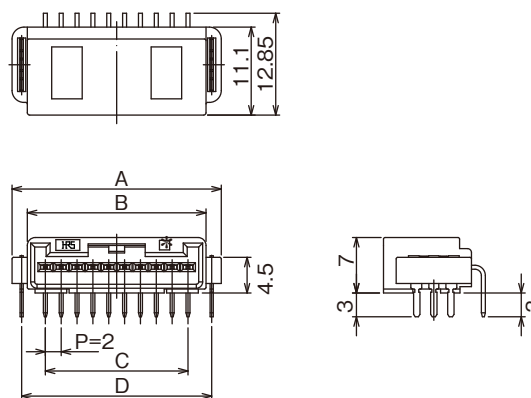
推奨基板寸法図



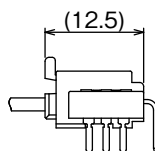
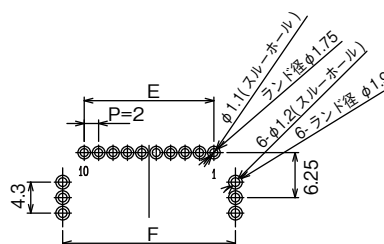
| 製品番号 | HRS No. | ハウジング | 端子 (処理) | 購入単位 |
|------------------|------------------|--------------------|---------|------------------|
| GT8E-8/5P-2H(55) | CL0758-0073-9-55 | 材質: PPS 色: ブラック | すずめっき | 1 リール 500 個巻き |

(注) 本製品は GT8E-5S-HU、GT8E-8S-2C と嵌合します。

ライトアングルピンヘッダー（1列 DIPタイプ）



使用状態嵌合図

推奨基板寸法図
(コネクタ側)およびピン番号

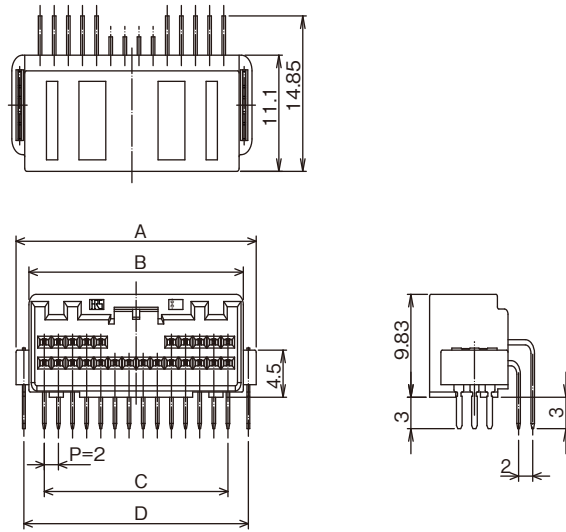
単位：mm

| 製品番号 | HRS No. | ハウジング | 端子（処理） | 極数 | A | B | C | D | E | F | 購入単位 |
|-----------------|------------------|------------------|--------|----|------|-------|------|-------|------|-------|-------------|
| GT8E-2P-DS(55) | CL0758-0040-0-55 | 材質：PPS 色：ブラック | すずめっき | 2 | 13.0 | 9.15 | 2.0 | 10.58 | 2.0 | 10.58 | 1トレイ 192個入り |
| GT8E-3P-DS(55) | CL0758-0057-2-55 | | | 3 | 13.7 | 9.85 | 4.0 | 11.28 | 4.0 | 11.28 | 1トレイ 184個入り |
| GT8E-4P-DS(55) | CL0758-0041-2-55 | | | 4 | 14.4 | 10.55 | 6.0 | 11.98 | 6.0 | 11.98 | 1トレイ 176個入り |
| GT8E-5P-DS(55) | CL0758-0058-5-55 | | | 5 | 17.8 | 13.95 | 8.0 | 15.38 | 8.0 | 15.38 | 1トレイ 144個入り |
| GT8E-6P-DS(55) | CL0758-0042-5-55 | | | 6 | 18.4 | 14.55 | 10.0 | 15.98 | 10.0 | 15.98 | 1トレイ 136個入り |
| GT8E-7P-DS(55) | CL0758-0059-8-55 | | | 7 | 21.4 | 17.55 | 12.0 | 18.98 | 12.0 | 18.98 | 1トレイ 120個入り |
| GT8E-8P-DS(55) | CL0758-0043-8-55 | | | 8 | 22.4 | 18.55 | 14.0 | 19.98 | 14.0 | 19.98 | 1トレイ 112個入り |
| GT8E-10P-DS(55) | CL0758-0044-0-55 | | | 10 | 26.4 | 22.55 | 18.0 | 23.98 | 18.0 | 23.98 | 1トレイ 96個入り |

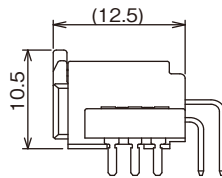
(注1) 本製品は GT8E-#S-HU と嵌合します。

(注2) GT8E-2P-DS のみ GT8E-2S-2C と嵌合します。

ライトアングルピンヘッダー (2列 DIPタイプ)

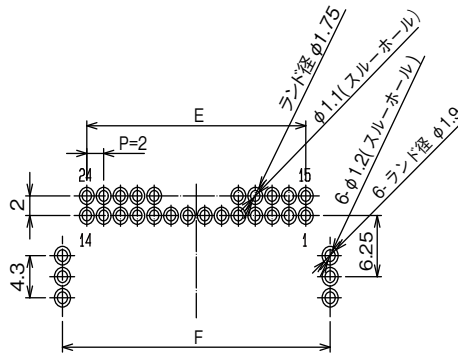


使用状態嵌合図



推奨基板寸法図

(コネクタ側) およびピン番号

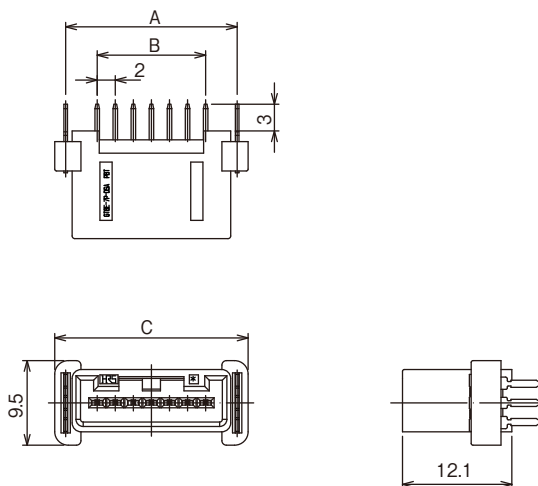


単位: mm

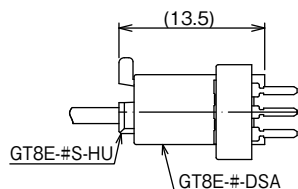
| 製品番号 | HRS No. | ハウジング | 端子 (処理) | 極数 | A | B | C | D | E | F | 購入単位 |
|------------------|------------------|--------------------|---------|----|-------|-------|------|-------|------|-------|-------------|
| GT8E-12DP-DS(55) | CL0758-0045-3-55 | 材質: PPS 色: ブラック | すずめっき | 12 | 22.4 | 18.55 | 14.0 | 19.98 | 14.0 | 19.98 | 1トレイ 104個入り |
| GT8E-16DP-DS(55) | CL0758-0060-7-55 | | | 16 | 27.25 | 23.6 | 18.0 | 25.03 | 18.0 | 25.03 | 1トレイ 88個入り |
| GT8E-20DP-DS(55) | CL0758-0046-6-55 | | | 20 | 30.0 | 26.35 | 22.0 | 27.78 | 22.0 | 27.78 | 1トレイ 80個入り |
| GT8E-24DP-DS(55) | CL0758-0053-1-55 | | | 24 | 34.0 | 30.35 | 26.0 | 31.78 | 26.0 | 31.78 | 1トレイ 72個入り |

(注) 本製品は GT8E-#DS-HU と嵌合します。

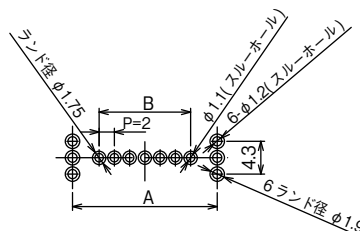
Mコネクタ ストレートピンヘッダー (DIPタイプ)



使用状態嵌合図



推奨基板寸法図



単位 : mm

| 製品番号 | HRS No. | ハウジング | 端子 (処理) | 極数 | A | B | C | 購入単位 |
|-----------------|------------------|----------------------|---------|----|-------|------|------|-------------|
| GT8E-2P-DSA(55) | CL0758-0204-5-55 | 材質 : PA 色 : ブラック | すずめっき | 2 | 10.58 | 2.0 | 13.0 | 1トレイ 160個入り |
| GT8E-3P-DSA(55) | CL0758-0112-9-55 | | | 3 | 11.28 | 4.0 | 13.7 | 1トレイ 150個入り |
| GT8E-4P-DSA(55) | CL0758-0065-0-55 | 材質 : PBT 色 : ブラック | | 4 | 11.98 | 6.0 | 14.4 | 1トレイ 150個入り |
| GT8E-5P-DSA(55) | CL0758-0205-8-55 | 材質 : PA 色 : ブラック | | 5 | 16.38 | 8.0 | 18.8 | 1トレイ 110個入り |
| GT8E-6P-DSA(55) | CL0758-0201-7-55 | | | 6 | 16.98 | 10.0 | 19.4 | 1トレイ 110個入り |
| GT8E-7P-DSA(55) | CL0758-0066-3-55 | 材質 : PBT 色 : ブラック | | 7 | 18.98 | 12.0 | 21.4 | 1トレイ 100個入り |

結線工具

結線工具はそれぞれに取扱説明書を用意していますので、当社営業担当までお申し付けください。

自動圧着機



製品番号：CM-105C

写真は一例です。
変更がある場合もございます。

仕様

| 項目 | 能力 | 備考 |
|---------|-------------------|--------------|
| 能力 | 1.5ton | |
| ストローク長さ | 30mm | |
| ストローク数 | 200spm(50Hz) | 240spm(60Hz) |
| 重量 | 75kg | |
| モーター | 0.2kw | 100V AC |
| 圧着スピード | 2,000～4,000pcs./h | |

| 端子製品番号 | 端子 HRS No. | アプリケーション製品番号 | アプリケーション HRS No. |
|------------------|------------------|-------------------|------------------|
| | | CM-105C | CL0901-0001-0-00 |
| GT8B-2428SCF | CL0758-0055-7-00 | AP105-GT8B-2428S | CL0901-5172-3-00 |
| GT8B-2428SCF(01) | CL0758-0055-7-01 | | |
| GT8E-2428PCF | CL0758-0067-6-00 | AP105-GT8E-2428P | CL0901-5192-0-00 |
| GT8EF-2428PCF | CL0758-0106-6-00 | AP105-GT8EF-2428P | CL0901-5194-6-00 |
| GT8E-2022SCF | CL0758-0033-4-00 | AP105-GT8-2022S | CL0901-5144-8-00 |
| GT8E-2022SCF(01) | CL0758-0033-4-01 | | |
| GT8E-2022PCF | CL0758-0039-0-00 | AP105-GT8E-2022P | CL0901-5161-7-00 |
| GT8EF-2022PCF | CL0758-0111-6-00 | | |

端子のクリンプハイトは、ケーブルの種類毎に設定する必要があります。営業担当までお申し付けください。
尚、新規のケーブルにつきましては、新たにクリンプハイトの設定を実施する必要がありますので、評価に多少日数が掛かりますがご了承ください。

ハンドツール



写真は一例です。
変更がある場合もございます。

| 端子製品番号 | 端子 HRS No. | ハンドツール製品番号 | ハンドツール HRS No. |
|------------------|------------------|------------------|------------------|
| GT8B-2428SCF | CL0758-0055-7-00 | HT102/GT8-2428S | CL0780-0019-4-00 |
| GT8B-2428SCF(01) | CL0758-0055-7-01 | | |
| GT8E-2022SCF | CL0758-0033-4-00 | HT304/GT8E-2022S | CL0780-0042-6-00 |
| GT8E-2022SC | CL0758-0101-2-00 | | |
| GT8E-2022SCF(01) | CL0758-0033-4-01 | | |

・HT304/GT8E-2022S は、0.3SQ (22 AWG 相当) に対応しております。
 ・HT304/GT8E-2022S は、0.5SQ (20 AWG 相当) には対応していません。
 ・HT304/GT8E-2022S は、リール品をバラ端子のように切断して、ご使用ください。

ご検討にあたって

本カタログに記載の仕様は参考値となります。

ご採用の検討や注文に際しては、あらかじめ、「図面」・「製品規格表」の確認をお願いいたします。

ケーブルとの組み合わせで使用するコネクタにつきましては、必ず適合ケーブルをご使用ください。

適合外ケーブルをご検討の場合は、弊社販売窓口までお問い合わせください。

弊社指定の工具以外による結線加工については保証の対象外となります。

下記の用途へのご使用を検討される場合、必ず弊社販売窓口までご相談ください。条件によって保証可否を検討させていただきます。

(自動車車載、医療機器、公共インフラ、航空宇宙 / 防衛等の極めて高い信頼性を要求される機器)