



Plug-In



Waterproof



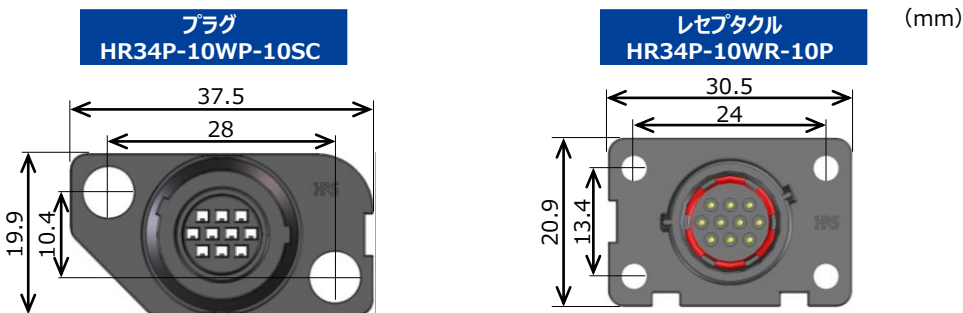
Floating

特長

- 1 組み立て作業の効率化に有効なブラインドメイト接続
- 2 フローティング構造により容易なかん合が可能
フローティング量：XY方向±0.5mm
- 3 IPX7/IPX8*防水対応（かん合時）
※適合コネクタとのかん合部及びレセプタクル組込部のみ
- 4 かん合キーにより誤かん合防止

* IPX8：水深2mに14日間放置

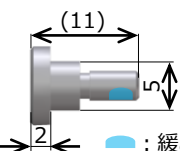
小型



プラグ用圧着端子 (別売)
HR34B-SC1-211



プラグ用ねじ (別売)
HR34P-10WP-SCREW

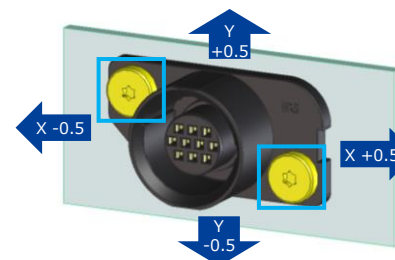


Nylok (ナイロック) 塗布
ねじには予め緩み防止剤「Nylok」が塗布されておりますので、組立工数が削減でき、また塗布作業のパラつきによる不具合発生率の軽減に貢献します。

：緩み止め加工「Nylok (ナイロック)」を標準塗布。

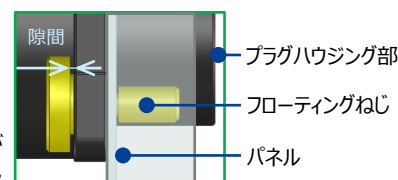
フローティング構造

フローティングねじにより、
XY方向に±0.5mmのフローティングかん合が可能



側面図

パネルとねじの間に隙間ができることで、XY方向にコネクタがフローティングします。



仕様

定格電流	3A
定格電圧	200V AC、250V DC
使用温度範囲	-40 ~ +105℃*
接触抵抗	20mΩ 以下 (1A DC)
耐電圧	900V AC で1分間通電
絶縁抵抗	1000MΩ 以上 (500V DC)
挿抜回数	30回

- 適合ケーブル：20~25 AWG
- RoHS対応品

* 通電時の温度上昇を含む

機能図



材質・処理

部品		材質	処理、備考
レセプタクル	絶縁物	ポリアミド樹脂	黒色
	雄端子	銅合金	(接触部) 金めっき (結線部) 金めっき (下地) ニッケルめっき
	Oリング	シリコンゴム	赤色
プラグ	絶縁物	ポリアミド樹脂	黒色
雌端子		リン青銅	(接触部) 金めっき (結線部) ニッケルめっき (下地) ニッケルめっき
フロートリングねじ		ステンレス鋼	銀色 (ナイロック加工: 青色)

製品一覧

製品名 CLコード	コネクタ種類	詳細
HR34P-10WP-10SC CL0134-0078-0-00	プラグ	10芯
HR34P-10WR-10P CL0134-0079-0-00	レセプタクル	10芯 ソルダーポット内径: $\phi 1$
HR34P-10WP-SCREW CL0134-0080-0-00	フロートリングねじ	XY方向に $\pm 0.5\text{mm}$
HR34B-SC1-211 CL0134-0050-4-00	雌端子	適合電線: 20~25 AWG 金めっき、リール
HR34B-SC1-111 CL0134-0051-7-00	雌端子	適合電線: 20~25 AWG 金めっき、バラ

適用治具 (ハンドツール・アプリケーション)

製品名 CLコード	種類	適合電線
CM-105C CL0901-0001-0-00	自動圧着機本体	-
AP105-HR34B-1 CL0901-2051-2-00	自動圧着機アプリケーション	20~25 AWG
HT304/HR34B-1 CL0150-0107-9-00	手動圧着工具	UL20276 20 AWG、23 AWG、25 AWG
RP6-SC-TP CL0150-0039-0-00	端子引抜工具	-