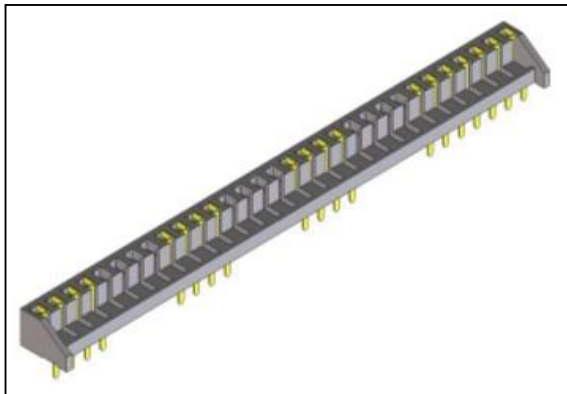


IPMモジュール用2.54mmピッチコネクタ MA49シリーズ

Temporary

HRS



MA49シリーズは富士電機株式会社製次世代IPMモジュール接続用ボトムエントリータイプ19極2.54mmピッチソケットタイプコネクタです。

なお、端子リード配列は2種類を用意しております。

製品規格

定 格	定格電流 3A	定格電圧 AC250V
	使用温度範囲 : -55°C~85°C(注1)	使用湿度範囲: 相対湿度85%以下(但し結露無いこと)
	保存温度範囲 : -40°C~60°C(注2)	保存湿度範囲 : 5%~85%(注2)

項 目	規 格	条 件
1.絶縁抵抗	1,000MΩ以上	DC500Vで測定
2.耐電圧	せん絡・絶縁破壊がないこと	AC650Vrmsで1分間通電
3.接触抵抗	30mΩ以下	0.1Aで測定
4.耐振性	1μs以上の電氣的瞬断がないこと	周波数 10~55Hz、片振幅0.75mm、 3軸方向各2時間
5.耐湿性	接触抵抗30mΩ以下、絶縁抵抗:500MΩ以上	温度 40±2°C、湿度 90~95%中に96時間放置
6.温度サイクル	接触抵抗30mΩ以下、絶縁抵抗:1,000MΩ以上	温度 -55 → +15~+35 → +85 → +15~+35°C 時間 30 → 10~15 → 30 → 10~15分を 5サイクル試験
7.挿抜寿命	接触抵抗:30mΩ以下	挿抜50回
8.はんだ耐熱性	性能に影響する樹脂部の溶融がないこと	はんだ槽 : 260°C 10秒 手はんだ : はんだごて温度 360°C 5秒

(注1)通電時の温度上昇を含みます。

(注2)ここでの保存とは、基板搭載前の未使用品に対する長期保管状態を表します。

基板搭載後の無通電状態、及び輸送時などの一時保管状態は、使用温湿度範囲が適用されます。

(注3)上記の規格は、本シリーズを代表するものです。個々の正式な取り交わしは、『納入仕様書』にてお願い致します。

材質

部 品	材 質	処 理	備 考
絶縁物	PBT	黒色	UL94V-0
端子	りん青銅	部分金めっき	-

製品番号の構成

MA49 - 19 S - 2.54 DSA (※※)

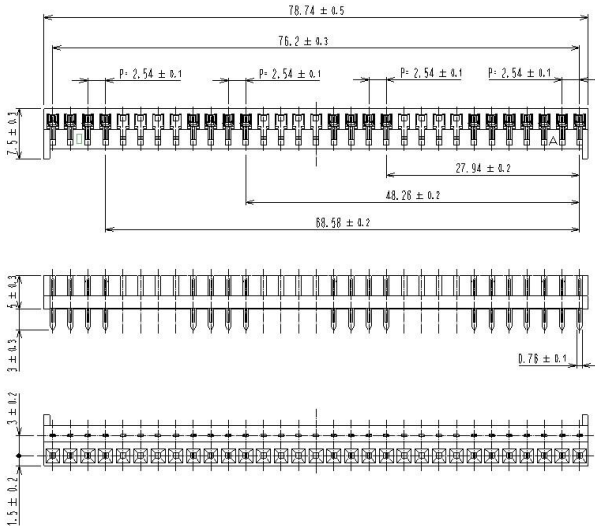
① ② ③ ④ ⑤ ⑥

① シリーズ名	: MA49
② 極数	: 19極
③ コネクタ種別 S	: ソケット
④ 端子ピッチ	: 2.54mmピッチ
⑤ 端子形状 DSA	: ストレートDIPタイプ
⑥ 仕様番号 無し	: 標準仕様 (01) : 端子リード部配列逆タイプ(注意事項参照)

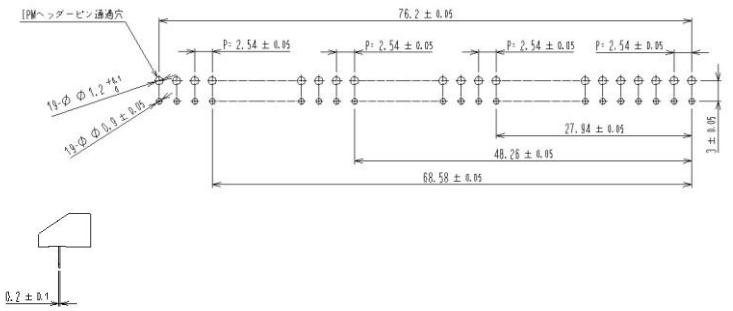
製品バリエーション

製品番号	HRS No.
MA49-19S-2.54DSA	CL588-0500-3-00
MA49-19S-2.54DSA(01)	CL588-0500-3-01

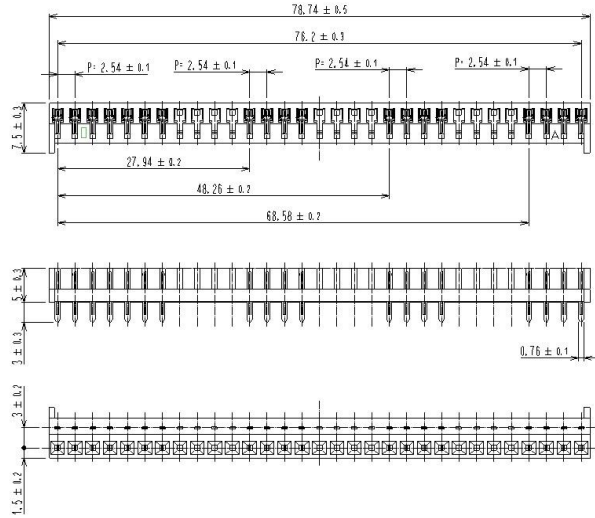
■ MA49-19S-2.54DSA



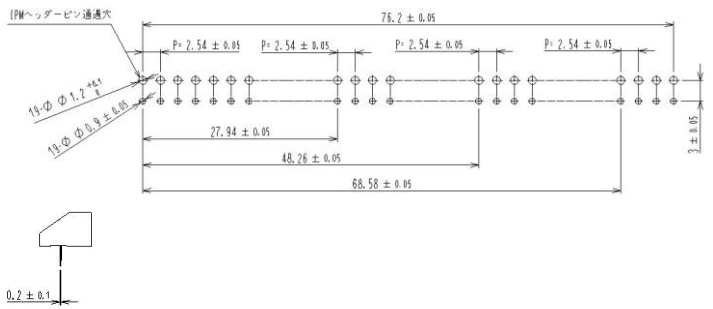
▶ 推奨基板寸法図



■ MA49-19S-2.54DSA (01)



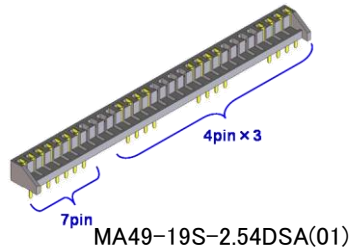
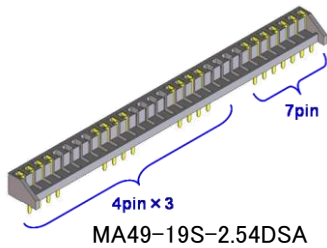
▶ 推奨基板寸法図



■ ご使用上のご注意

● 端子リード配列の違いについて

セットレイアウトにより、コネクタ実装リード部は下記のように2種類の配列がございます。ご注意願います。



● 本製品はボトムエントリータイプのコネクタとなります。従ってIPMとのかん合は以下の通りとなります。それ以外のかん合方向で使用された場合、コネクタ破損、接触信頼性低下の恐れがありますので、ご注意願います。

