

MF11BMT Series

MT フェルール内蔵防水光コネクタ



Fiber Optics



Waterproof



ARIB Standard



特長

1. 防水多芯コネクタ

一般的なMTフェルールを用いた防水多芯コネクタです。

2. バヨネット締結構造

バヨネット締結により、容易かつ確実に着脱することができます。

3. 屋外の環境に対応

嵌合状態にてIP67の防水等級を満足します。

4. MPOクリーナーにて端面清掃可能な構造

プラグ、レセプタクルともにMPOクリーナーにて端面の清掃が可能です。

5. 5000回着脱可能

金属の外装を用いることにより、5000回の着脱が可能です。

用途

放送用カメラ等

製品規格

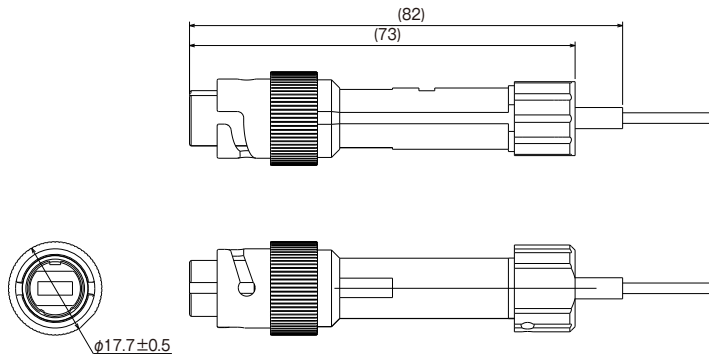
使用温度範囲	-20 ~ +60℃	保存温度範囲	-40 ~ +60℃ (梱包時)
--------	------------	--------	------------------

項目		試験方法	規格
光学的性能	挿入損失	波長 850 ± 30nm (LED)	0.75dB 以下 (GI)
	繰り返し動作	5,000 回	試験後挿入損失: 0.75dB (1 接続あたり) 破損、ひび、部品の緩みがないこと。
機械的特性	耐振性	振動数範囲: 10 ~ 55Hz、片振幅: 0.75mm、 加速度: 98.1m/s ² 、2 方向各 2 時間	
	耐衝撃性	加速度: 98.1m/s ² 、作用時間: 6ms、 正弦半波 2 軸各 3 回	
環境的性能	温湿度サイクル	温度: -10℃ ~ +65℃、湿度: 90% ~ 96%、 168 時間 (12H/cycle × 14cycles)	試験後挿入損失: 0.75dB (1 接続あたり) 破損、ひび、部品の緩みがないこと。
	温度サイクル	温度: -40℃ ~ +75℃、 336 時間 (8H/cycle × 42 cycles)	
	耐熱性	温度: +85℃、240 時間	
	耐寒性	温度: -40℃、240 時間	
	耐湿性	温度 75℃、湿度 95% 中に 168 時間放置する。	
	塩水噴霧	濃度: 5%、48 時間	機能を損なうような甚だしい腐食がないこと。
	防水性	水深 1M の水中に 30 分間放置する (IP67)	コネクタ内部に浸水の無いこと。

材質・処理

部品名	材質	処理
プラグ、レセプタクル等外装部	亜鉛ダイキャスト	ニッケルめっき
カシメ座、カシメリング	黄銅	ニッケルめっき
Oリング、ゴムリング、ガスケット	シリコンゴム	—
締めつけリング	PPS 樹脂	—
スプリング	ピアノ線	亜鉛めっき
ガイドピン	ステンレス鋼	—

プラグ

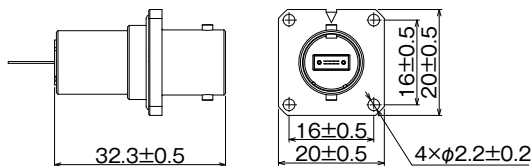


製品番号	HRS No.	仕様
MF11BMT-WP4CB02 (注 1、2)	709-7052-0 00	4φ丸ケーブル、24 芯用
MF11BMT-WP4CA02 (注 1、2)	709-7045-0 00	4φ丸ケーブル、12 芯用

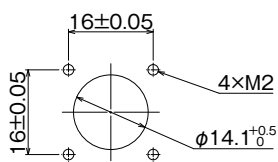
(注 1) HRS ではコネクタキットの販売のみを行い、結線は行っていません。詳細は営業担当にご確認ください。
(注 2) 屋外の厳しい環境に対応しためっき仕様もあります。詳細は営業担当にご確認ください。

レセプタクル

● M2ネジ取付タイプ

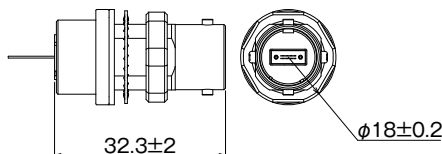


■ 推奨パネル取付寸法

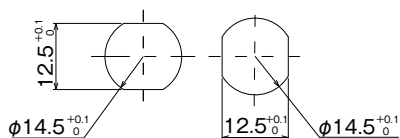


参考取付寸法

● 六角ナット取付タイプ



■ 推奨パネル取付寸法



参考取付寸法

製品番号	HRS No.	仕様
MF11BMT-WRFB01 (注 1、2)	709-7001-0 00	角フランジ、24 芯用
MF11BMT-WRBB01 (注 1、2)	709-7010-0 00	バルクヘッド、24 芯用
MF11BMT-WRFA01 (注 1、2)	709-7012-0 00	角フランジ、12 芯用
MF11BMT-WRBA01 (注 1、2)	709-7011-0 00	バルクヘッド、12 芯用

(注 1) HRS ではコネクタキットの販売のみを行い、結線は行っていません。詳細は営業担当にご確認ください。

(注 2) 屋外の厳しい環境に対応したため仕様もあります。詳細は営業担当にご確認ください。

防水キャップ

● 防水プラグキャップ (NIメッキ)



製品番号	HRS No.
MF11BMT-WPC2	709-7035-0 00

● 防水レセキャップ (Niめっき)



製品番号	HRS No.
MF11BMT-WRC2	709-7036-0 00

治工具

● オサエイタ組み込み治具

プラグ及びレセプタクルのオサエイタを組み込む際に使用します。



製品番号	HRS No.
MF11BMT-W01/CV-MD	902-6075-0 00

● 廉価版オサエイタ組み込み治具



製品番号	HRS No.
MF11BMT-W01/CV-MD2	902-6078-0 00

● カシメ治具

プラグのカシメリングを圧着する際に使用します。



製品番号	HRS No.
MF11BMT-WP01/CR-MP	902-6076-0 00

● 廉価版カシメツール



製品番号	HRS No.
HT303/MF11BMT(8.1/10.3)	902-6079-0 00

ご検討にあたって

本カタログに記載の仕様は参考値となります。

ご採用の検討や注文に際しては、あらかじめ、「図面」・「製品規格表」の確認をお願いいたします。

ケーブルとの組み合わせで使用するコネクタにつきましては、必ず適合ケーブルをご使用ください。

適合外ケーブルをご検討の場合は、弊社販売窓口までお問い合わせください。

弊社指定の工具以外による結線加工については保証の対象外となります。

下記の用途へのご使用を検討される場合、必ず弊社販売窓口までご相談ください。条件によって保証可否を検討させていただきます。

(自動車車載、医療機器、公共インフラ、航空宇宙/防衛等の極めて高い信頼性を要求される機器)

MEMO

A large rectangular area filled with a grid of dashed lines, intended for writing the memo's content.