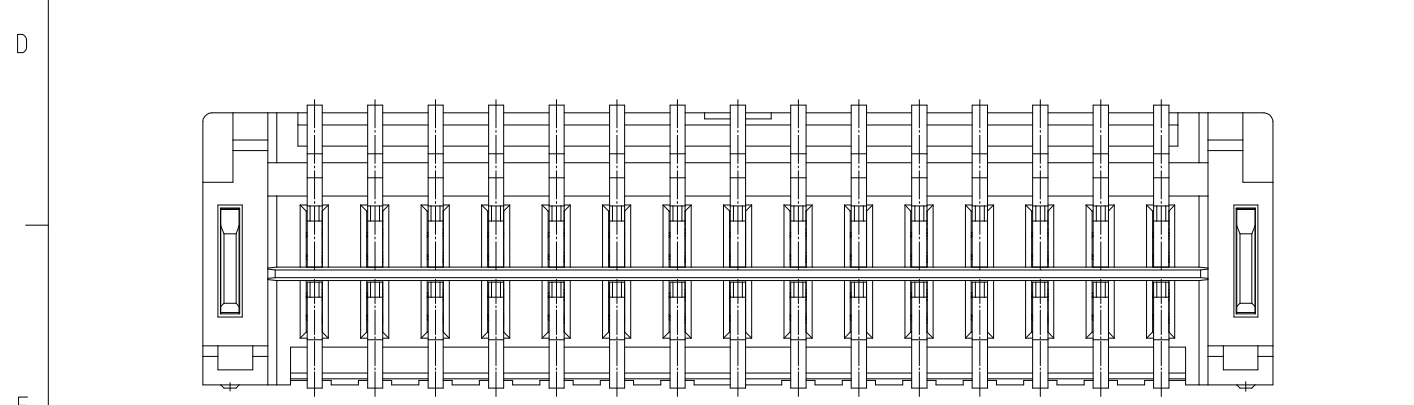
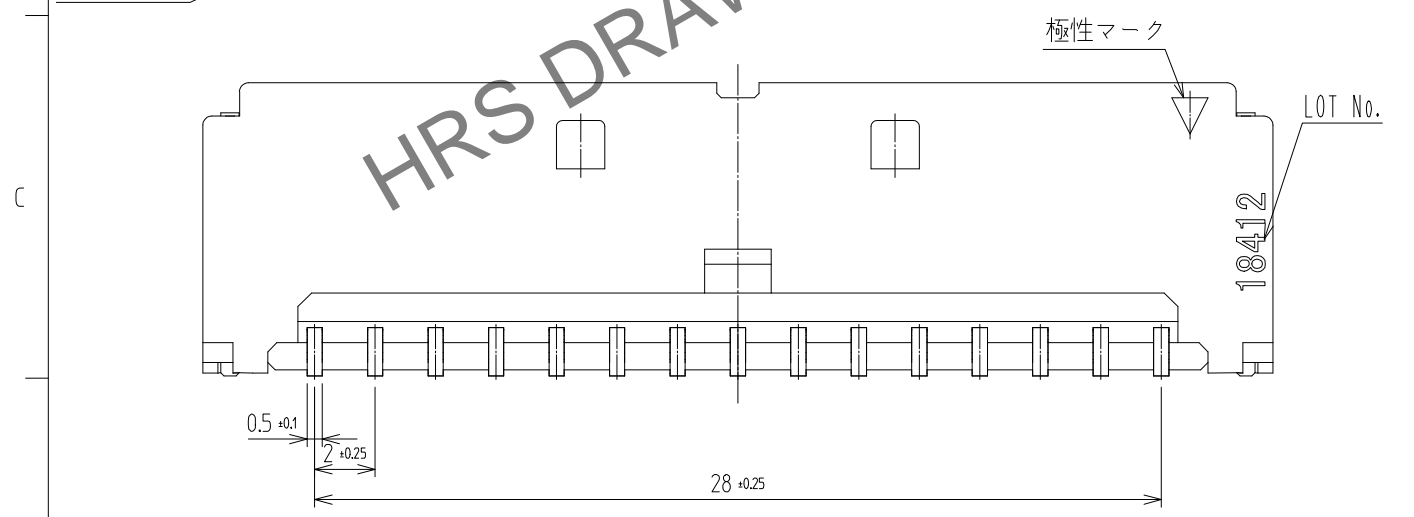
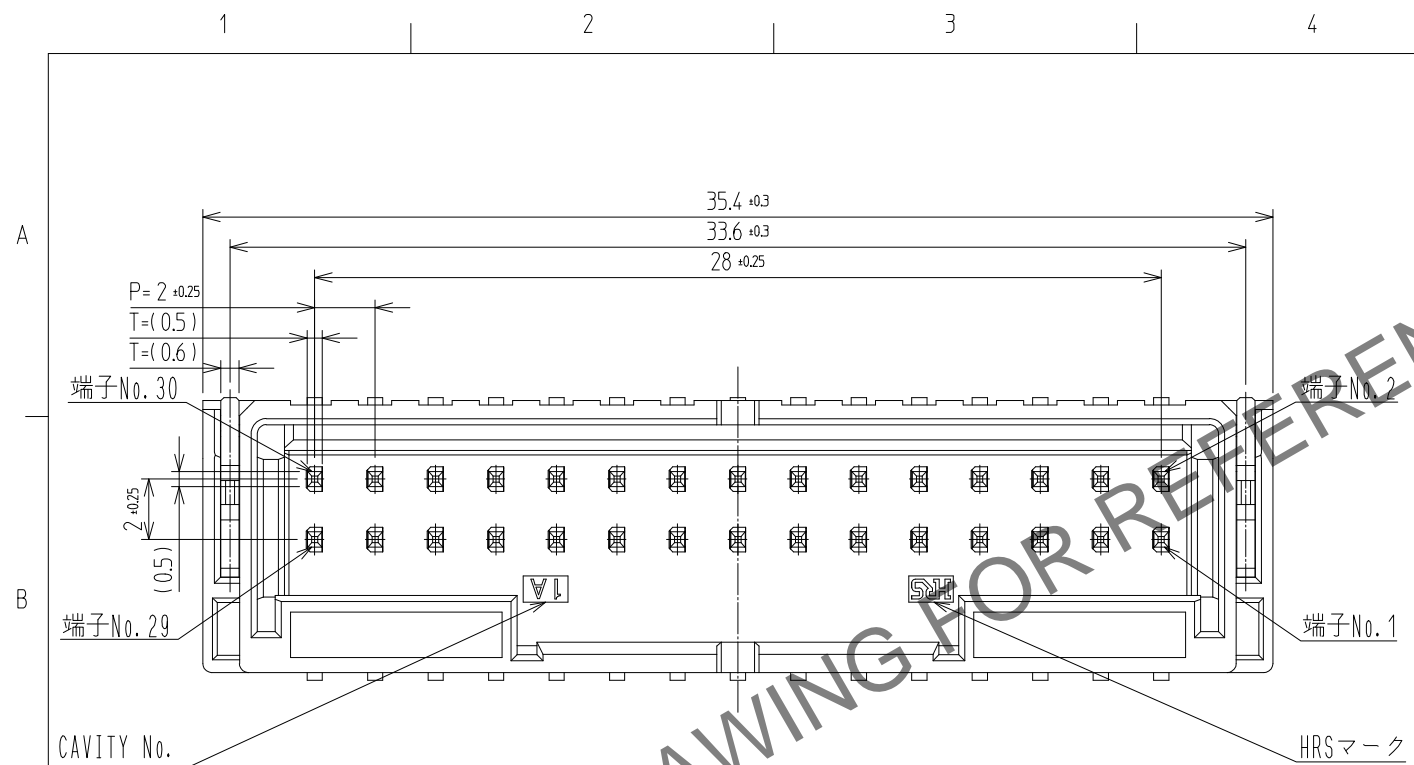
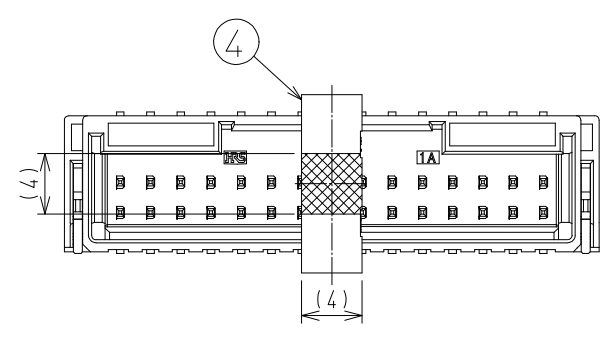
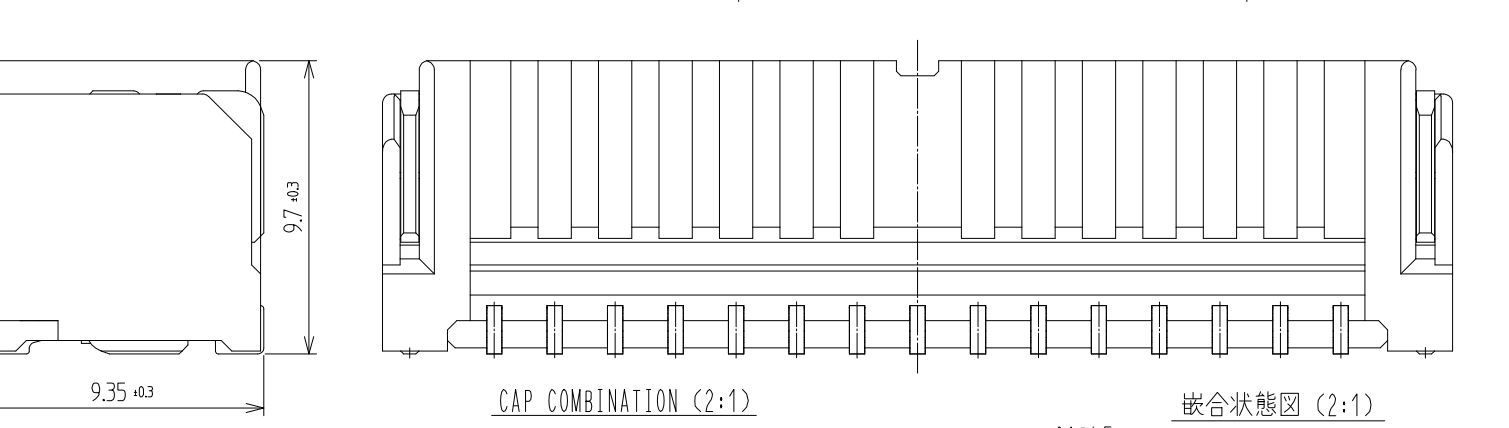
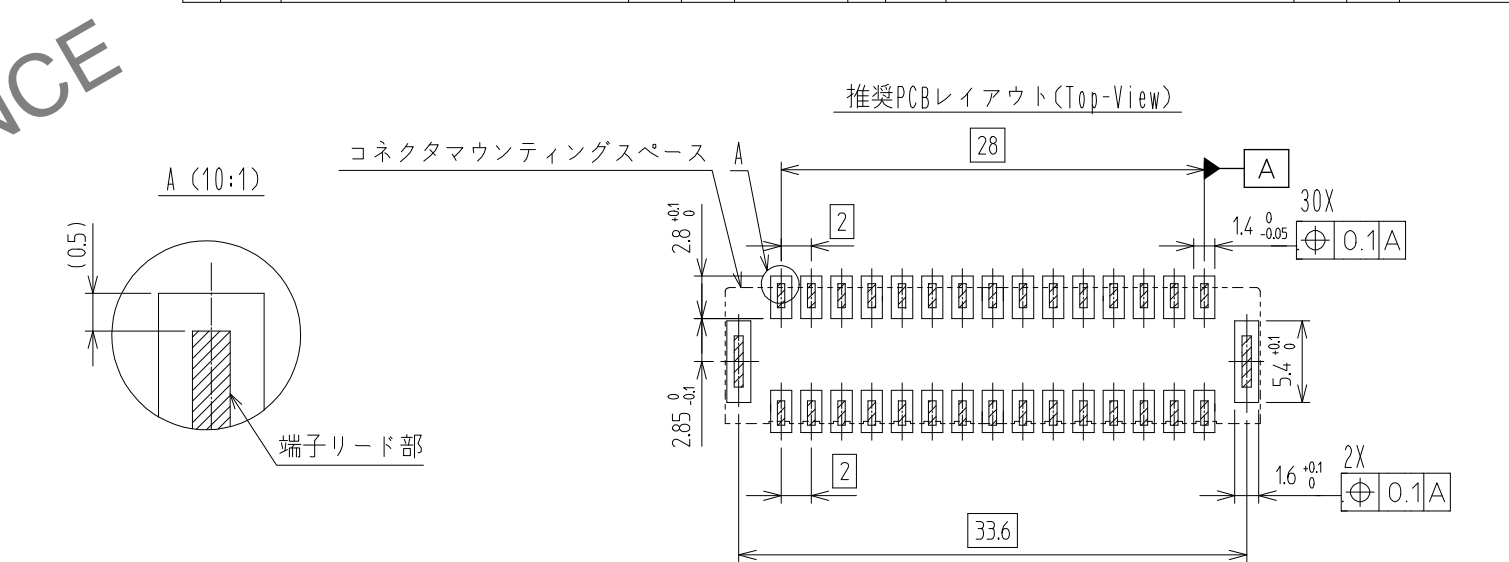


Oct.1.2024 Copyright 2024 HIROSE ELECTRIC CO., LTD. All Rights Reserved.  
 本製品を車載用途などの高い信頼性が求められる機器にご使用の場合は、弊社までお問合せ下さい。

△数 COUNT	訂正事項 DISCUSSION OF REVISIONS	擔當 B	檢圖 CHKD	年月日 DATE	△数 COUNT	訂正事項 DISCUSSION OF REVISIONS	擔當 B	檢圖 CHKD	年月日 DATE
△					△				
△					△				
△					△				



注  
 1. はんだ付け温度：250°Cピーク，10sec以内  
 2. 使用温度：-55°-105°C  
 3. 使用リフロー加熱方式：エア-大気中または窒素  
 4. リフロー回数：2回以内  
 5. 嵌合状態図  
 フィメール：DF51K-30DS-2C  
 6. 端子平坦度：0.12以内  
 7. 推奨基板厚は1.6mmとする。  
 8. 推奨はんだ厚は0.15mmとする。  
 9. UL(ファイルNo. E132750)認定品。  
 C-UL(ファイルNo. E132750)認定品。



4	LCP	黒		8	PS	リールピン
3	黄銅	すずめっき：1μm MIN 下地：ニッケル 1μm MIN		7	PET	カバーテープ
2	黄銅	すずめっき：1μm MIN 下地：ニッケル 1μm MIN		6	コネクタ	DF51K-30DP-2V
1	LCP	黒		5	PS	エンボスキャリアテープ
NO.	MATERIAL	FINISH,REMARKS		NO.	MATERIAL	FINISH,REMARKS

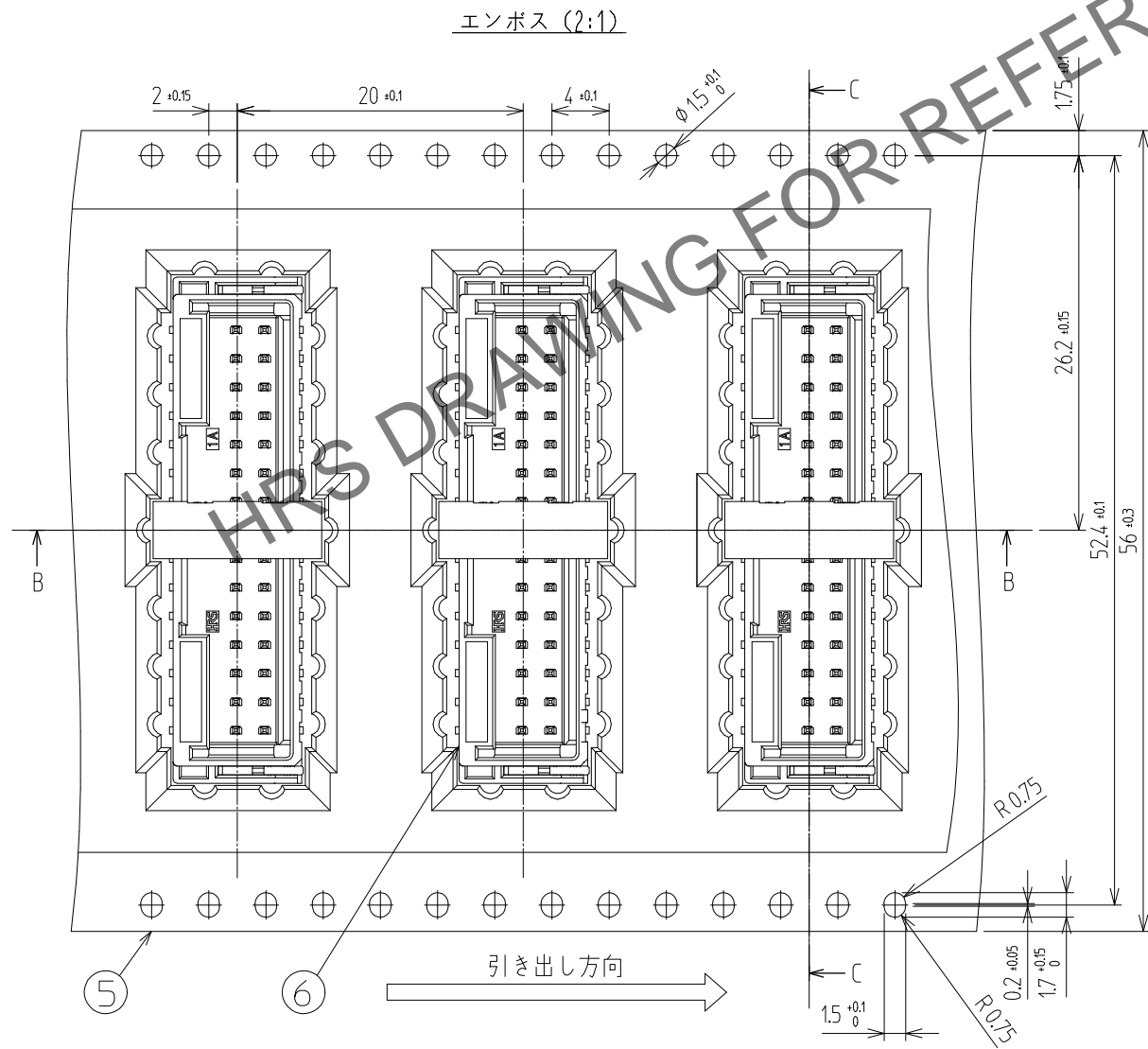
CODE NO. (OLD)	DRAWN	DESIGNED	CHECKED	APPROVED	RELEASED
	CHO 23.07.05 J.S	CHO 23.07.05 J.S	LIM 23.07.05 S.M	LIM 23.07.05 S.M	ENG 2023.07.24 DEPT

SCALE 4:1 UNITS mm	DRAWING NO. JDC3-633527	PART NO. DF51K-30DP-2V(800)
	HRS HIROSE KOREA CO.,LTD.	CODE NO. CL 6652-0078-6-800

Oct.1.2024 Copyright 2024 HIROSE ELECTRIC CO., LTD. All Rights Reserved.  
 本製品を車載用途などの高い信頼性が求められる機器にご使用の場合は、弊社までお問合せ下さい。

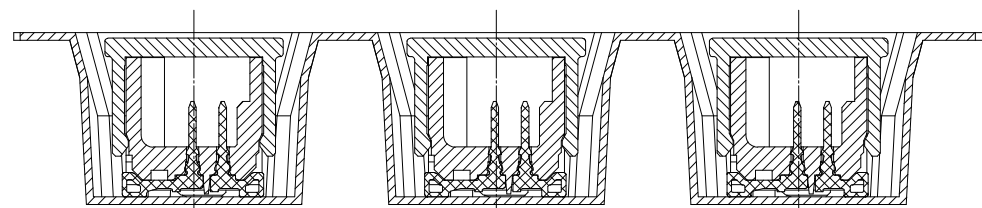
# 梱包仕様

## 梱包仕様図

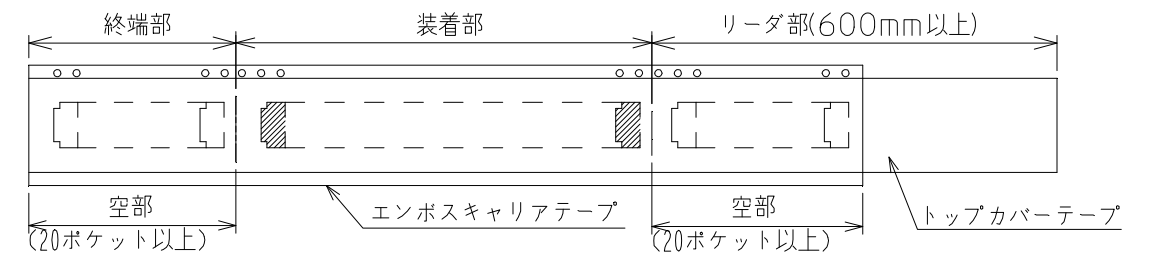
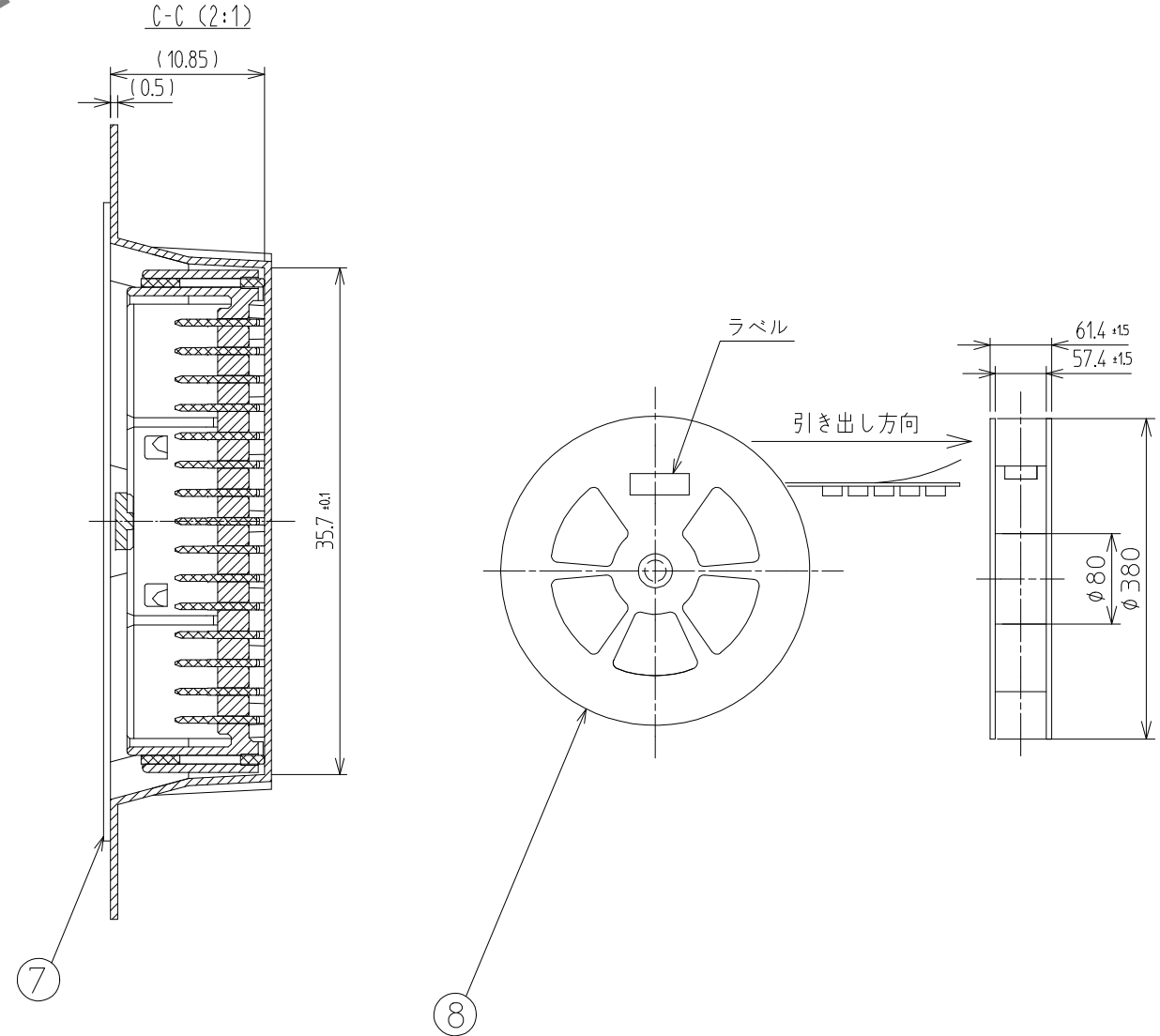


エンボス (2:1)

B-B (2:1)



## リール詳細寸法



△数 COUNT	訂正事項 DISCRIPTION OF REVISIONS	擔當 B	檢圖 CHKD	年月日 DATE	△数 COUNT	訂正事項 DISCRIPTION OF REVISIONS	擔當 B	檢圖 CHKD	年月日 DATE
△				..	△				..
△				..	△				..
△				..	△				..

 SCALE 4:1 UNITS mm	DRAWING NO. JDC3-633527	PART NO. DF51K-30DP-2V(800)	2/2
	 HIROSE KOREA CO.,LTD.	CODE NO. CL 6652-0078-6-800	