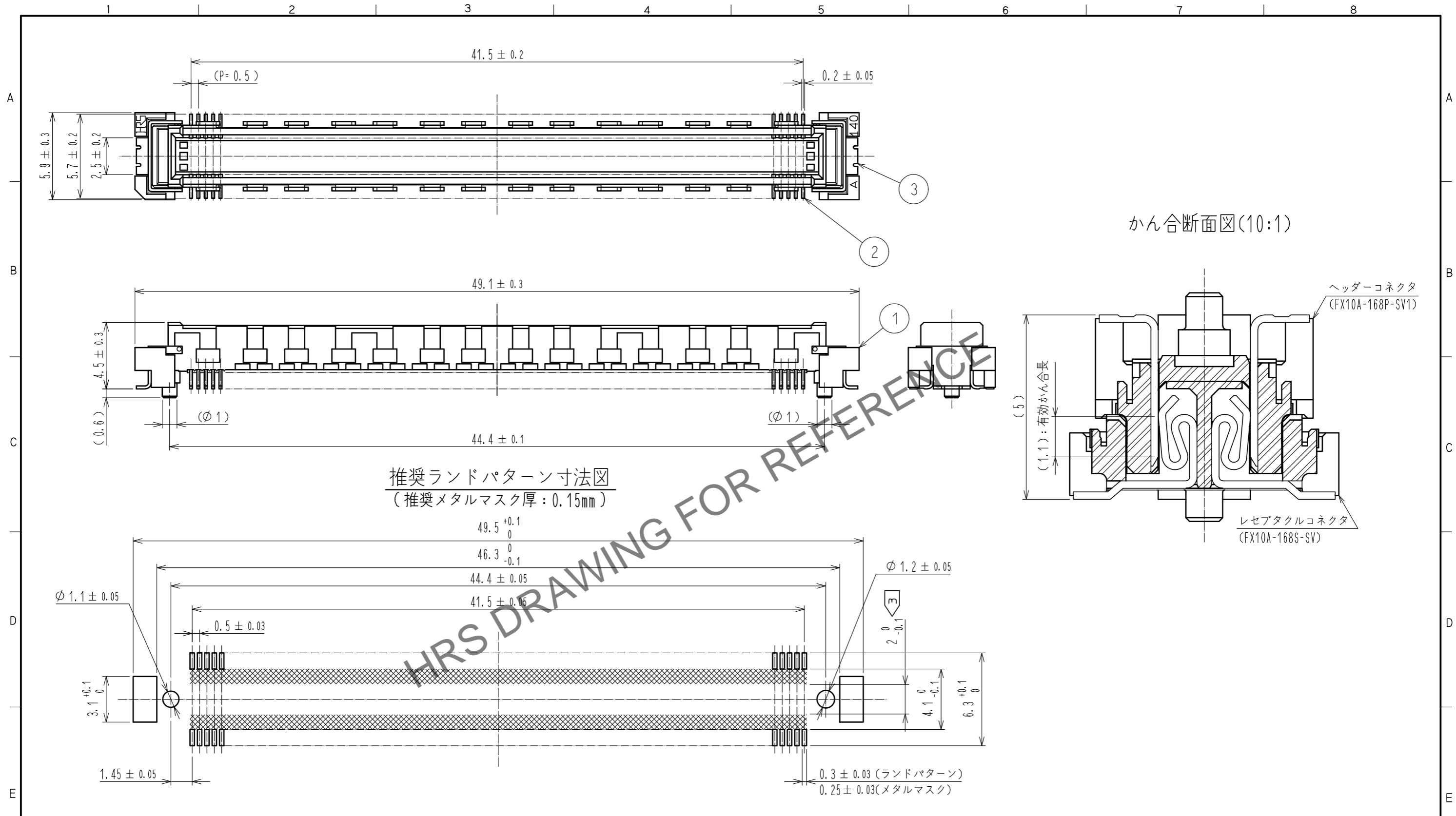
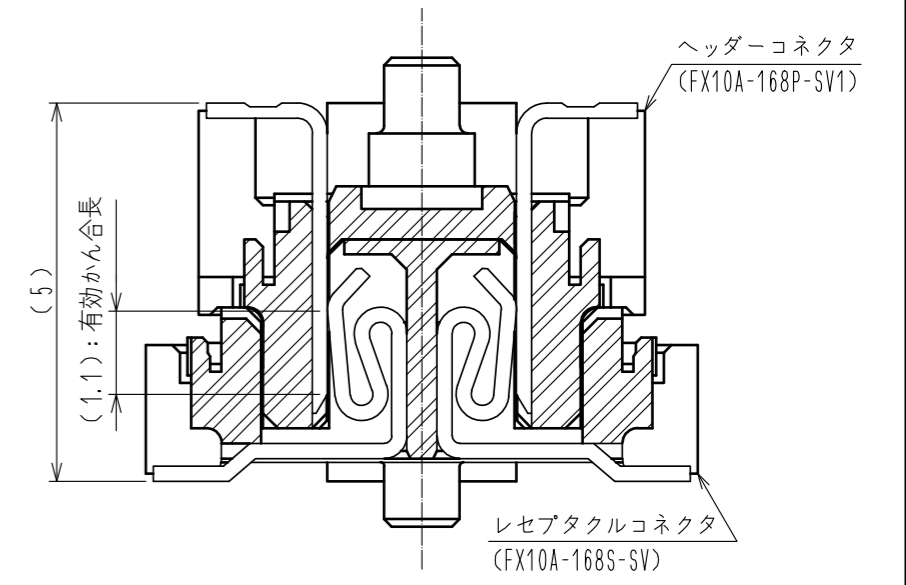


Apr. 1. 2026 Copyright 2026 HIROSE ELECTRIC CO., LTD. All Rights Reserved.
 本製品を車載用途などの高い信頼性が求められる機器にご使用の場合は、弊社までお問い合わせ下さい。



かん合断面図(10:1)



推奨ランドパターン寸法図
 (推奨メタルマスク厚: 0.15mm)

- 注 1 本製品のSMTリードの平坦度は0.1以下です。
 2 本製品には基板実装上の極性はありせん。
 ③ SMTランド内側の の範囲は、コネクタ端子と接触することがありますので、SMTランド幅からパターンが出ないようにして下さい。
 4 本製品の納入形態はエンボス梱包とし、詳細はページ2を参照願います。
 5 () 内寸法は、参考値を示します。

NO.	MATERIAL	FINISH	REMARKS	NO.	MATERIAL	FINISH	REMARKS
3	りん青銅	純すずめっき		5	PET樹脂		トップカバーテープ
2	りん青銅	接触部: 金めっき 0.1µm min		4	PS樹脂		エンボスキャリアテープ
		実装部: 純すずめっき 1µm min					
1	LCP樹脂	ベージュ					

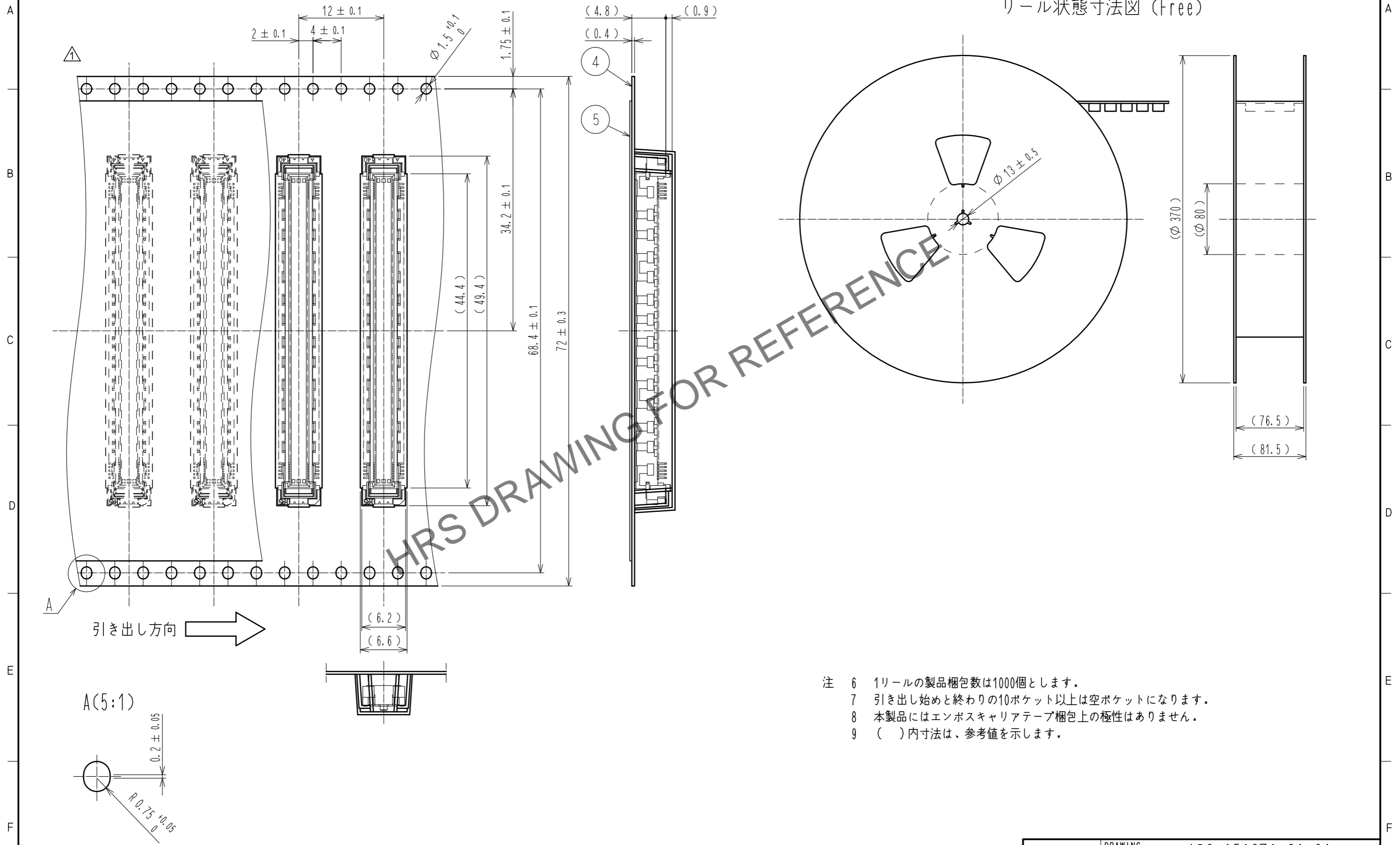
UNITS	SCALE	COUNT	DESCRIPTION OF REVISIONS	DESIGNED	CHECKED	DATE
mm	4:1	1	DIS-F-00015371	SY. KUDO	HT. YAMAGUCHI	20220913

APPROVED	CHECKED	DESIGNED	DRAWN	DRAWING NO.	PART NO.	CODE NO.
HS. OKAWA 20081222	HT. YAMAGUCHI 20081219	SY. KAMIGA 20081219	HK. SUNADORI 20081219	ADC-151971-91-21	FX10A-168P-SV1(91)	CL0570-0144-2-91

Apr.1.2026 Copyright 2026 HIROSE ELECTRIC CO., LTD. All Rights Reserved.
 本製品を車載用途などの高い信頼性が求められる機器にご使用の場合は、弊社までお問合せ下さい。

エンボス梱包図 (2:1)

リール状態寸法図 (Free)



- 注 6 1リールの製品梱包数は1000個とします。
 7 引き出し始めと終わりの10ポケット以上は空ポケットになります。
 8 本製品にはエンボスキャリアテープ梱包上の極性はありません。
 9 ()内寸法は、参考値を示します。

HRS	DRAWING NO.	ADC-151971-91-21	
	PART NO.	FX10A-168P-SV1(91)	
	CODE NO.	CL0570-0144-2-91	