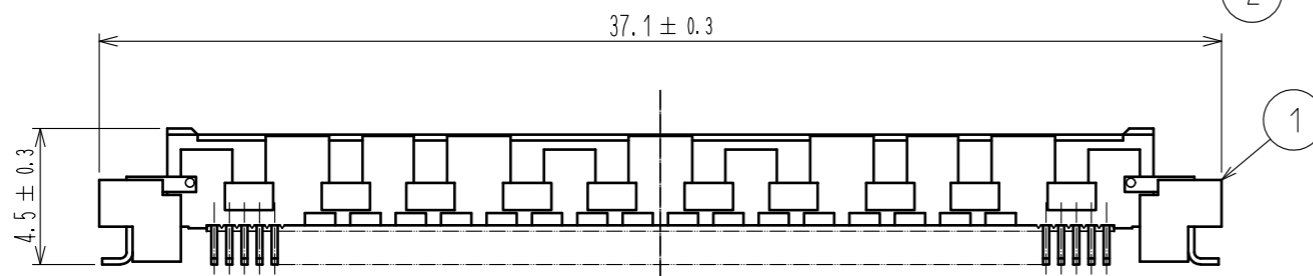
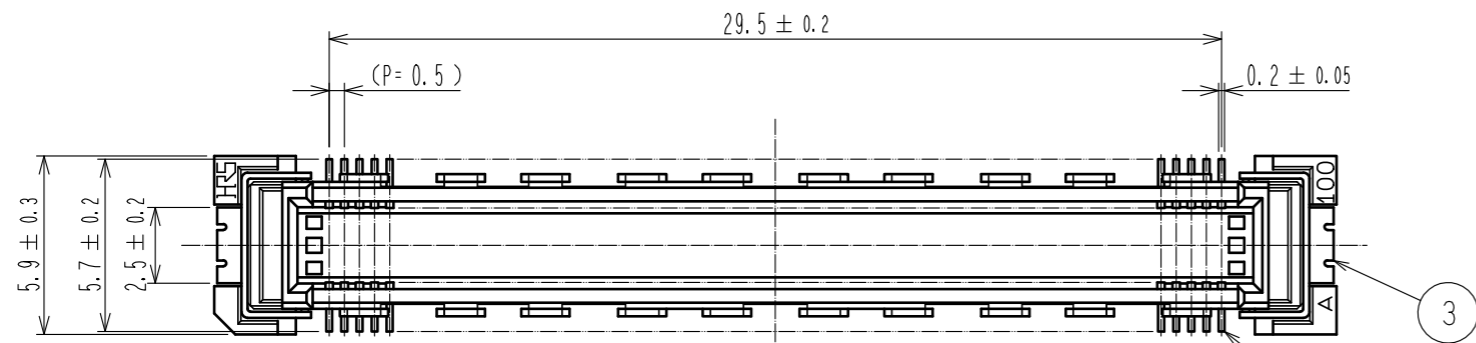
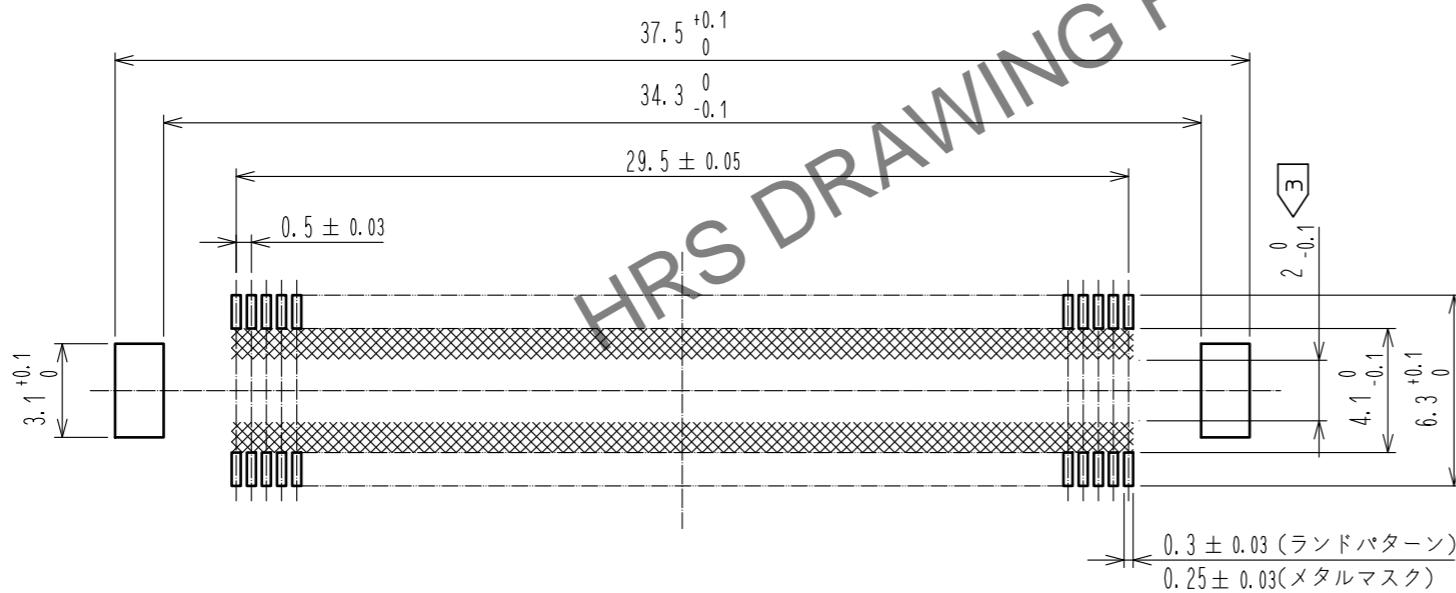


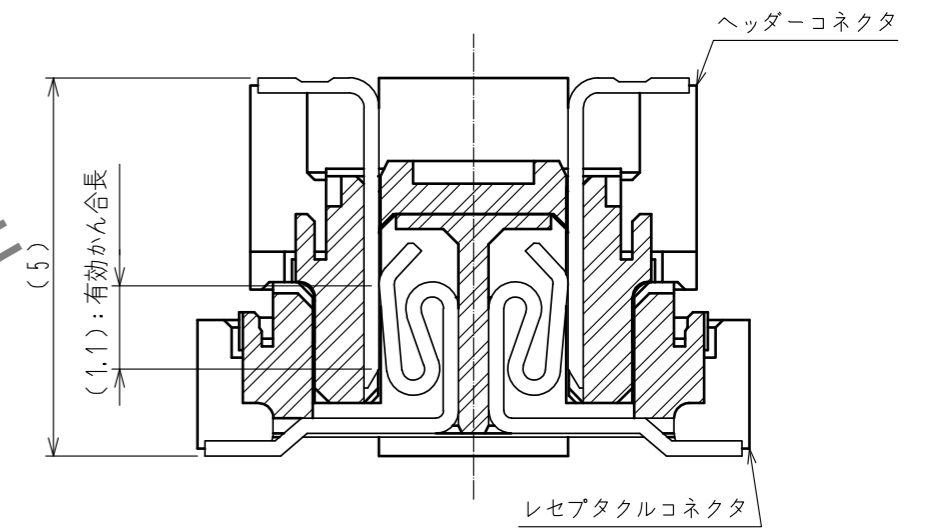
Oct. 1. 2024 Copyright 2024 HIROSE ELECTRIC CO., LTD. All Rights Reserved.
 本製品を車載用途などの高い信頼性が求められる機器にご使用の場合は、弊社までお問合せ下さい。



推奨ランドパターン寸法図



かん合断面図 (10:1)



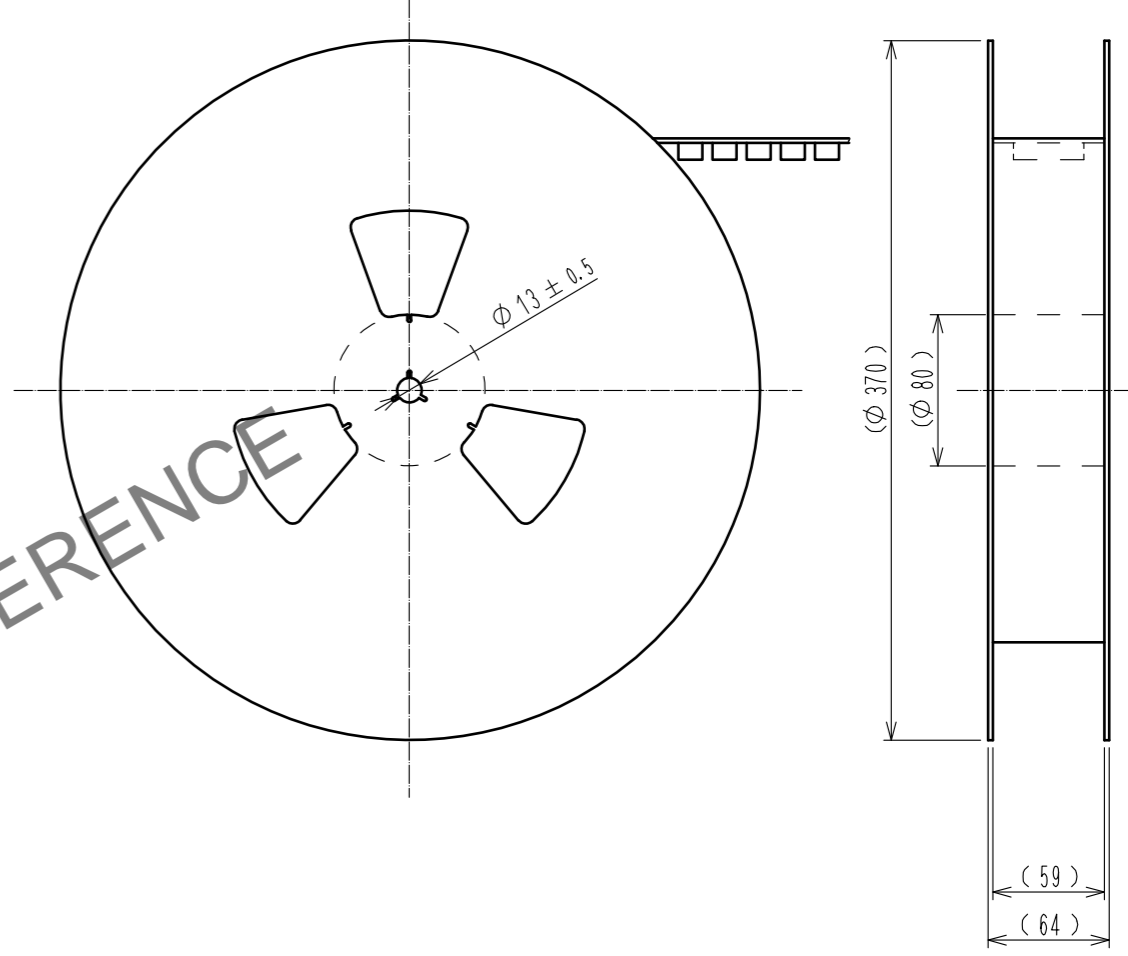
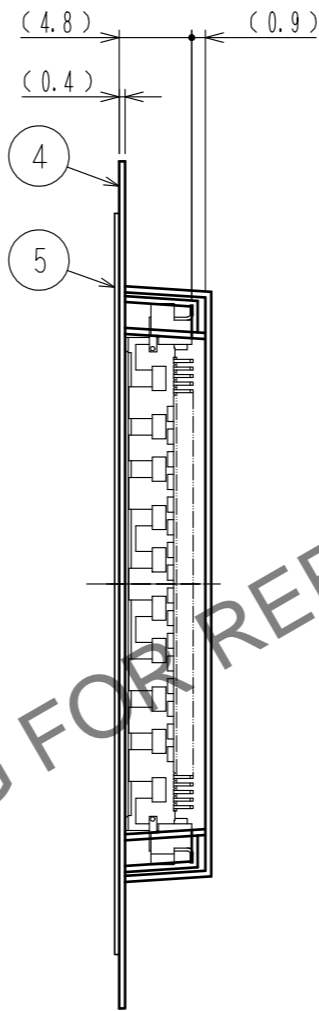
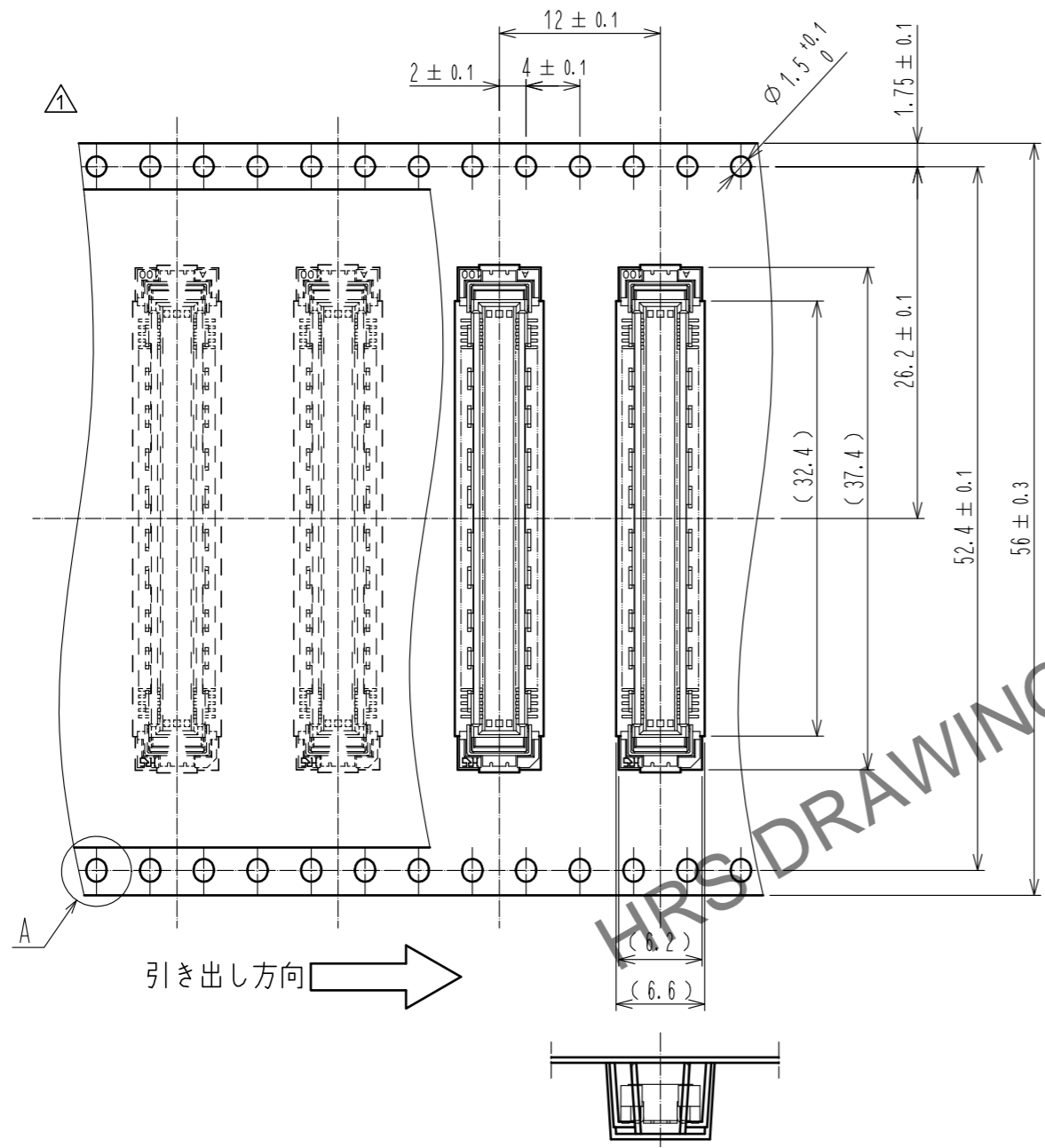
- 注 1 本製品のSMTリードの平坦度は0.1以下です。
 2 本製品には基板実装上の極性はありません。
 ③ SMTランド内側の の範囲は、コネクタ端子と接触することがありますので、SMTランド幅からパターンが出ないようにして下さい。
 4 本製品の納入形態はエンボス梱包とし、詳細は梱包仕様図を参照願います。
 5 () 内寸法は、参考値を示します。

3	りん青銅	純すずめっき						
2	りん青銅	接触部: 金めっき 0.1μm min						
		実装部: 純すずめっき 1μm min						
1	LCP樹脂	ベージュ						
5	ポリエステル	トップカバーテープ						
4	ポリスチレン	エンボスキャリアテープ						
NO.	MATERIAL	FINISH . REMARKS	NO.	MATERIAL	FINISH . REMARKS			
UNITS		SCALE	COUNT	DESCRIPTION OF REVISIONS		DESIGNED	CHECKED	DATE
mm		4 : 1	1	DIS-F-00015404		SY. KUDO	HT. YAMAGUCHI	20220916
HRS HIROSE ELECTRIC CO., LTD.		APPROVED : KJ. KATAYOSE	20050105	DRAWING NO.		ADC-151973-91-21		
		CHECKED : HS. OKAWA	20050105	PART NO.		FX10B-120P-SV1(91)		
		DESIGNED : KT. DOI	20050105	CODE NO.		CL0570-0152-0-91		
		DRAWN : KT. DOI	20050105	NO.		1/2		

Oct.1.2024 Copyright 2024 HIROSE ELECTRIC CO., LTD. All Rights Reserved.
 本製品を車載用途などの高い信頼性が求められる機器にご使用の場合は、弊社までお問合せ下さい。

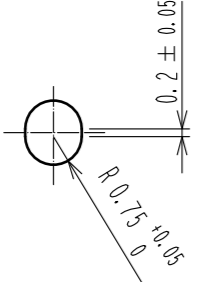
梱包仕様図(2:1)

リール状態寸法図 (Free)



引き出し方向 →

A(5:1)



- 注 6 1リールの製品梱包数は1000個とします。
 7 引き出し始めと終わりの10ポケット以上は空ポケットになります。
 8 本製品にはエンボスキャリアテープ梱包上の極性はありません。
 9 ()内寸法は、参考値を示します。

HRS	DRAWING NO.	ADC-151973-91-21	
	PART NO.	FX10B-120P-SV1(91)	
	CODE NO.	CL0570-0152-0-91	