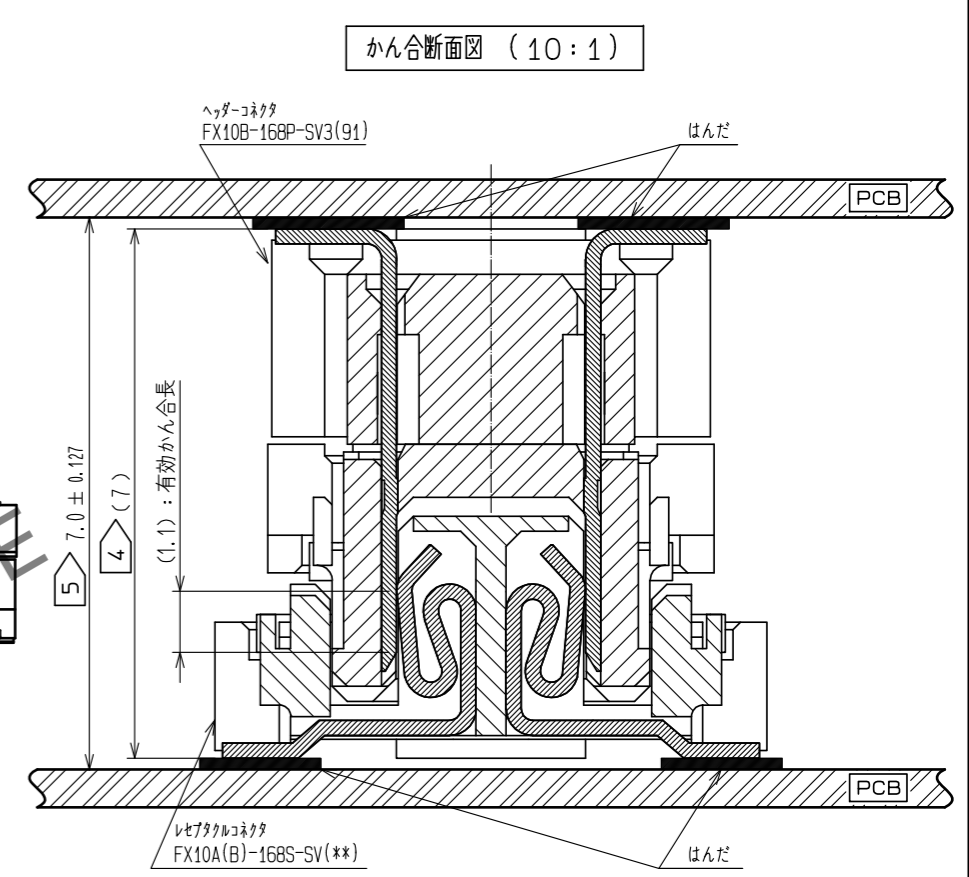
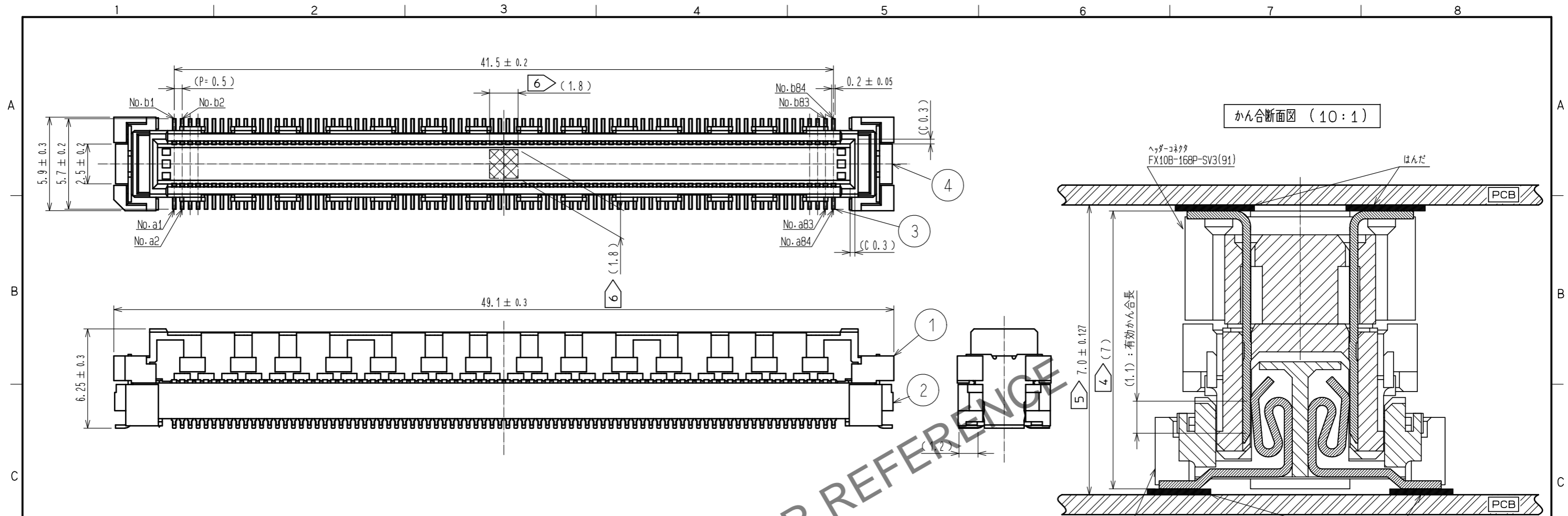
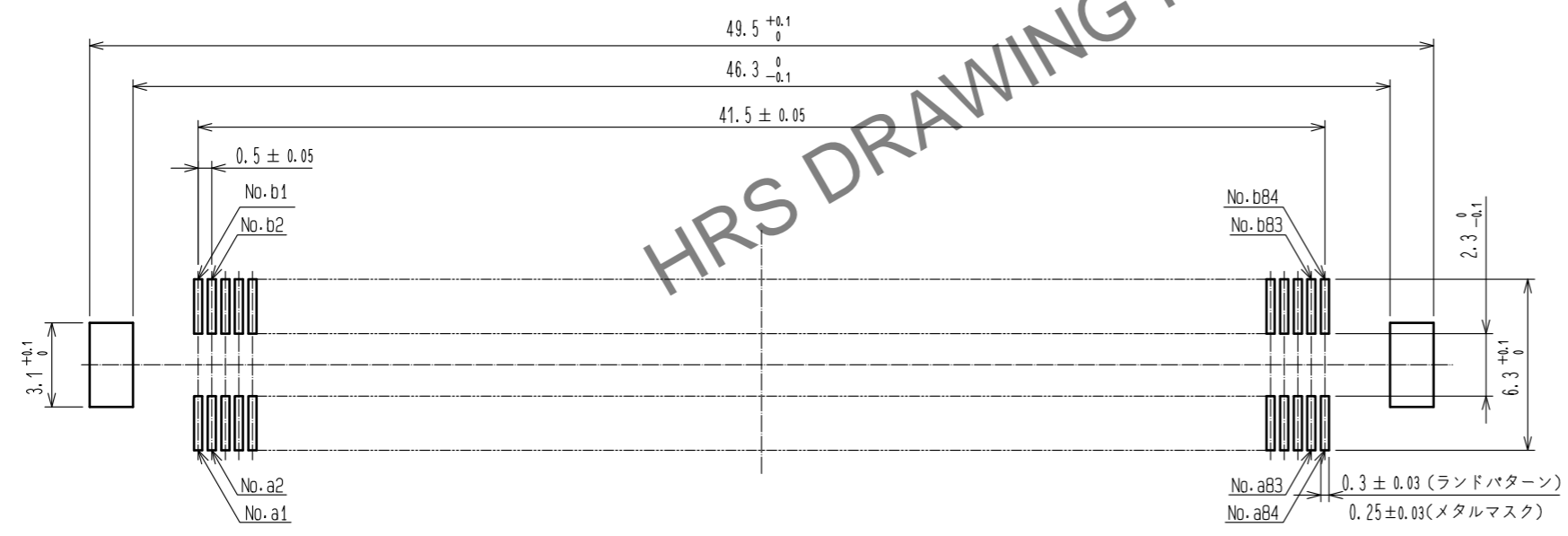


Sep.1.2024 Copyright 2024 HIROSE ELECTRIC CO., LTD. All Rights Reserved.
 本製品を車載用途などの高い信頼性が求められる機器にご使用の場合は、弊社までお問い合わせ下さい。



推奨ランドパターン寸法図
 (推奨メタルマスク厚: 0.15mm)

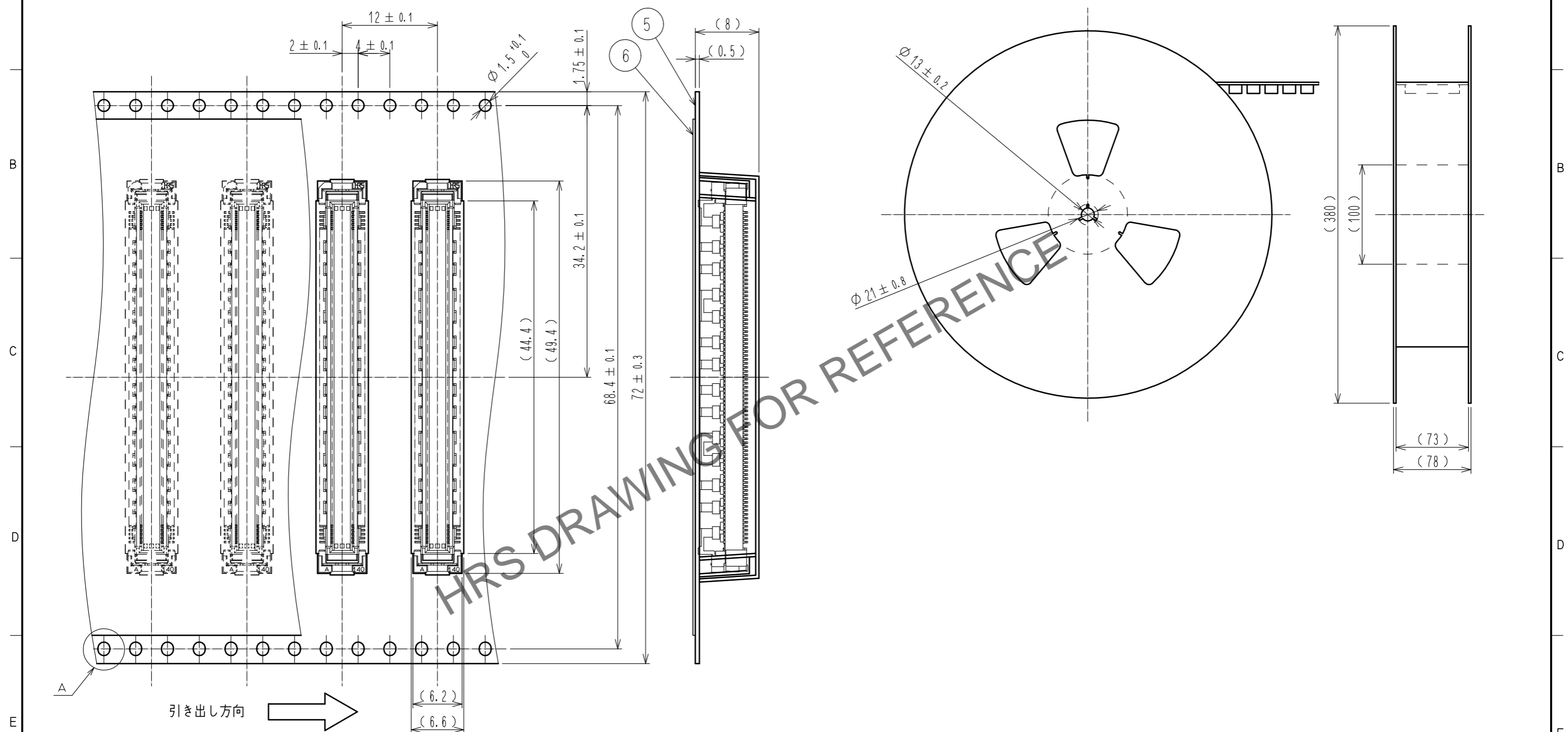


- 注
- 1 本製品のSMTリードの平坦度は0.1以下です。
 - 2 本製品には基板実装上の極性はありません。
 - 3 ()内寸法は、参考寸法を表します。
 - 4 リード間寸法を示します。
 - 5 基板間寸法を示します。
 - 6 吸着エリアの参考範囲を に示します。
 - 7 本製品の納入形態はエンボス梱包とし、詳細はPAGE2を参照願います。

3	銅合金	接触部: 金めっき 0.1μm min	6	PET樹脂	トップカバーテープ			
		実装部: 金めっき 0.03μm min	5	PS樹脂	エンボスキャリヤテープ			
		下地: ニッケルめっき 1.3μm min	4	銅合金	表面: 金めっき 0.03μm min 下地: ニッケルめっき 1.3μm min			
1, 2	LCP	ベージュ UL94V-0						
NO.	MATERIAL	FINISH . REMARKS	NO.	MATERIAL	FINISH . REMARKS			
UNITS		SCALE	COUNT	DESCRIPTION OF REVISIONS		DESIGNED	CHECKED	DATE
mm		4 : 1						
HRS HIROSE ELECTRIC CO., LTD.		APPROVED : HS. OKAWA	15.07.10	DRAWING NO.		ADC-330882-91-00		
		CHECKED : HT. YAMAGUCHI	15.07.10	PART NO.		FX10B-168P-SV3(91)		
		DESIGNED : YJ. ASAO	15.07.10	CODE NO.		CL570-0305-0-91		
		DRAWN : YJ. ASAO	15.07.10			1/2		

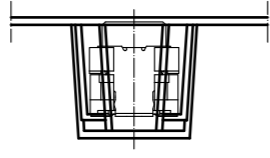
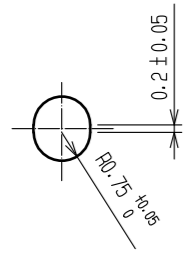
エンボス梱包図(2:1)

リール状態寸法図(FREE)



引き出し方向

A (5:1)



- 注
- 1 リールの製品梱包数は800個とします。
 - 2 引き出し始めと終わりの10ポケット以上は空ポケットとなります。
 - 3 本製品にはエンボスキャリアテープ梱包上の極性はありせん。
 - 4 ()内寸法は、参考値を示します。



DRAWING NO.	ADC-330882-91-00
PART NO.	FX10B-168P-SV3(91)
CODE NO.	CL570-0305-0-91

2	2
---	---

Sep.1.2024 Copyright 2024 HIROSE ELECTRIC CO., LTD. All Rights Reserved.
 本製品を車載用途などの高い信頼性が求められる機器にご使用の場合は、弊社までお問合せ下さい。