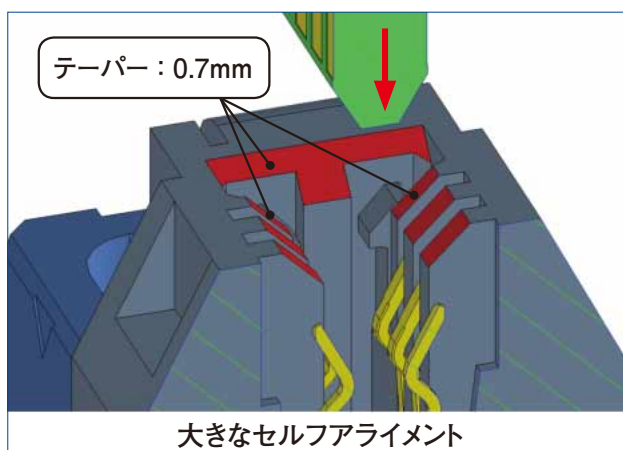
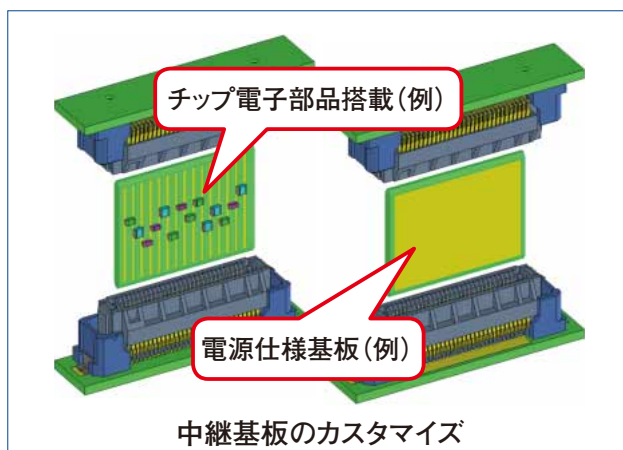
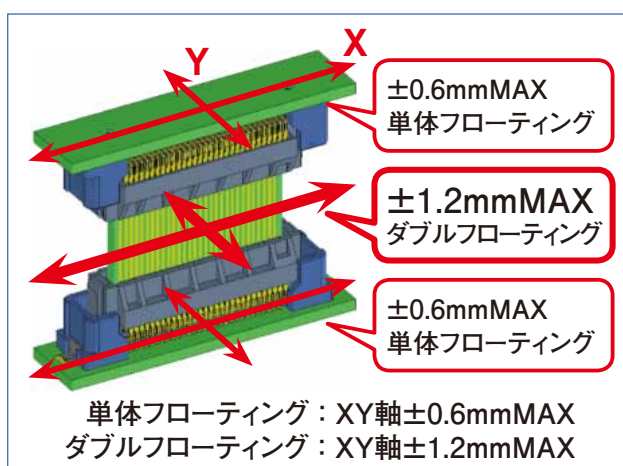


■ 特長

1. 端子配列ピッチ：0.8mm
2. ハイトフリー：スタッキングハイト 22mmMIN
中継基板の長さを変更することで、スタッキングハイトを自由に変更することができます。
3. 芯数：40/60/80/100/120
4. フローティング可動量
X方向：±0.6mmMAX, Y方向：±0.6mmMAX
FX27コネクタを2個使用することにより、最大±1.2mmのフローティングが可能(ダブルフローティング)です。
5. 伝送速度：2.5Gbps (PCIe-Gen.1)
6. 中継基板のカスタマイズ
7. 電流容量：0.5A/pin
8. 自動実装に対応(吸着テープを標準で貼付)
9. 大きなガイド形状による優れたかん合性
大きな誘い込み形状により、かん合操作が容易な構造です。



■製品規格

定 格	定格電流：0.5A	使用温度範囲：-55～105℃(注1)
	定格電圧：AC 100V	保存温度範囲：-10～60℃(注2)
項 目	規 格	条 件
1. 接触抵抗	30mΩ以下(注3)	100mAで測定
2. 絶縁抵抗	1,000MΩ以上	DC 250Vで測定
3. 耐電圧	せん絡・絶縁破壊がないこと	AC 300Vで1分間通電
4. 挿抜寿命	接触抵抗 40mΩ以下(注3)	挿抜100回
5. 耐振性	1μs以上の電氣的瞬断がないこと	周波数10～55Hz、片振幅0.75mm、 1サイクル5分間、3軸方向各10サイクル
6. 耐衝撃性	1μs以上の電氣的瞬断がないこと	加速度490m/s ² 、持続時間11ms、 正弦半波3軸両方向各3回
7. 耐湿性	接触抵抗 40mΩ以下(注3) 絶縁抵抗 1,000MΩ以上	温度40℃、湿度90～95%中に96時間放置
8. 温度サイクル	接触抵抗 40mΩ以下(注3) 絶縁抵抗 1,000MΩ以上	温度 -55 → 85℃ 時間 30 → 30分を5サイクル

(注1) 通電時の温度上昇を含みます。

(注2) ここでの保存とは、基板搭載前の未使用品に対する長期保管状態を表します。

(注3) 嵌合する中継基板の導体抵抗は含まず、コネクタ1個分の接触抵抗とします。

■材質・処理

部 品	材 質	色／処理	規 格
絶縁物	ポリアミド樹脂	黒色	UL94V-0
端 子	銅合金	接触部：金めっき 実装部：金めっき	—
補強金具	黄銅	すざりフローめっき	—

■製品番号の構成

製品番号から製品の仕様をご判断頂く際にご利用ください。

●ストレートレセプタクル

FX27 - 120 S - 0.8 SV

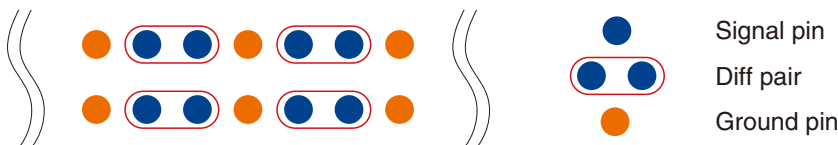
① ② ③ ④ ⑤

① シリーズ名	: FX27
② 極数	
③ コネクタ種別	S: レセプタクルタイプ
④ 端子ピッチ	: 0.8mm
⑤ 製品形状	SV: ストレートタイプ

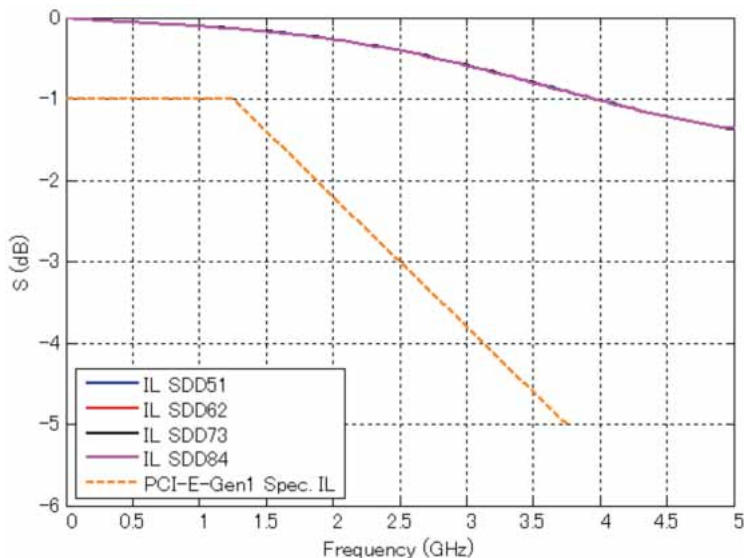
■高速伝送特性 : PCIe-Gen.1

●ピンアサイン

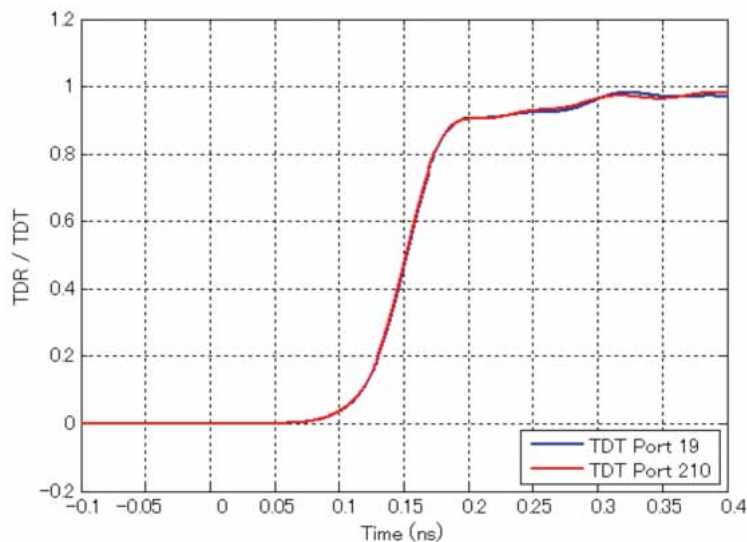
100Ω差動インピーダンスに整合し、クロストークを抑える為に下記のピン配列を推奨します。



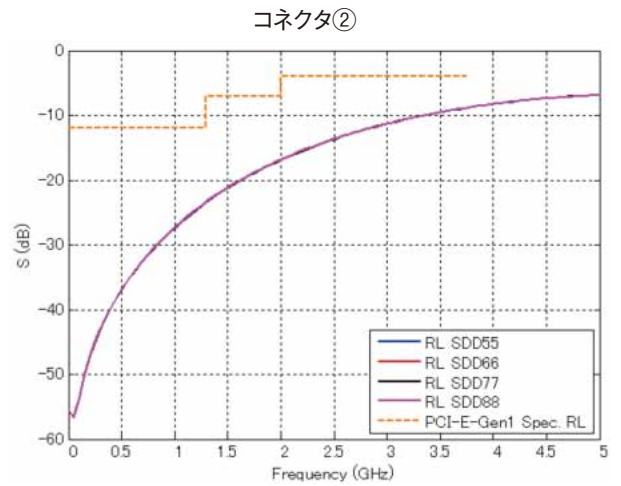
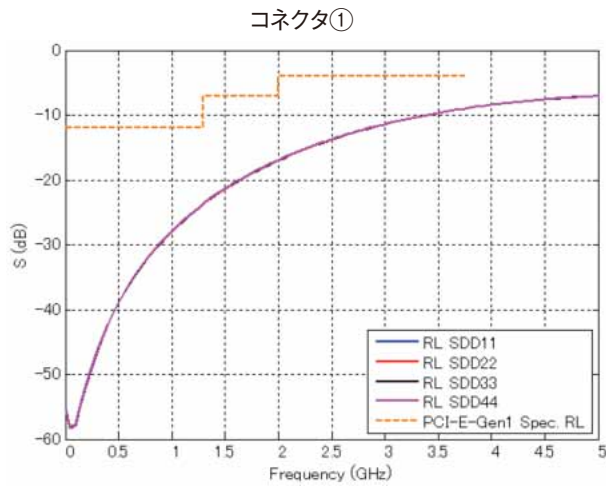
●インサーションロス



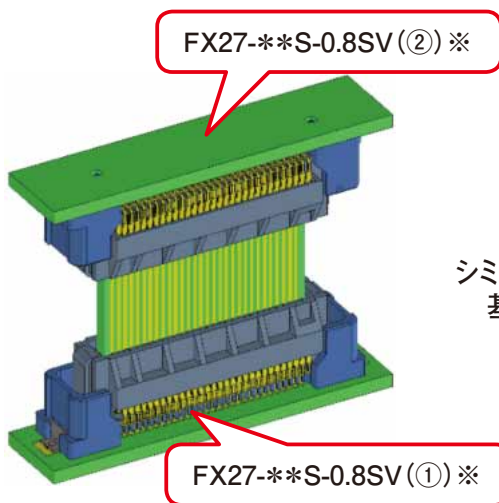
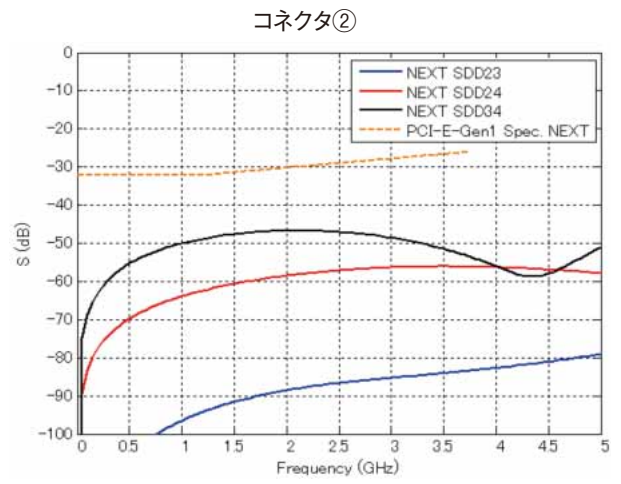
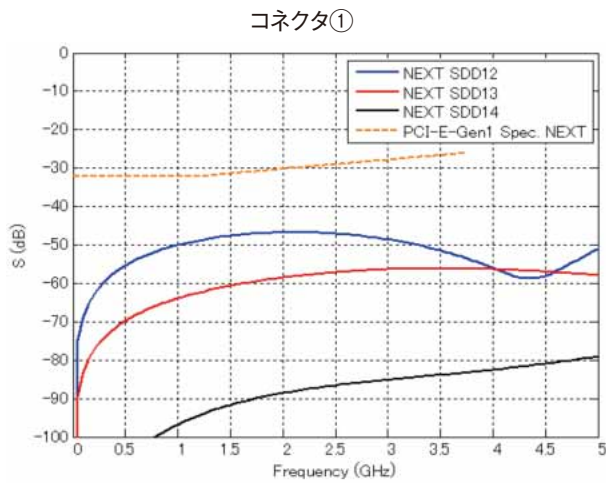
●ペア内スキュー



●リターンロス



●近端クロストーク (NEXT)

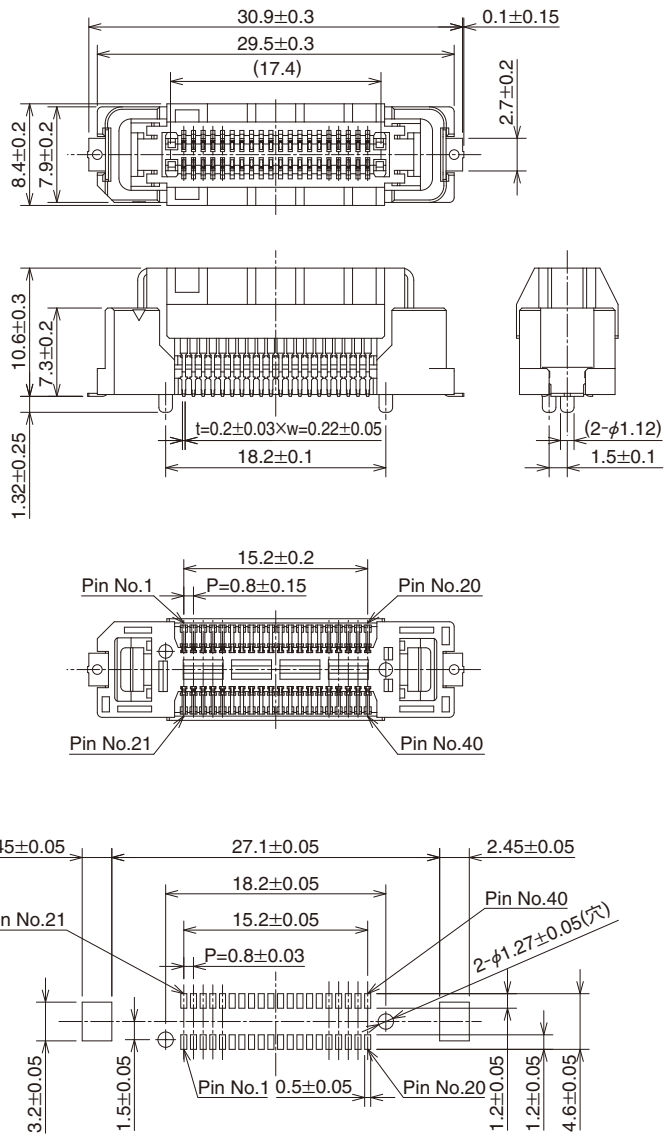
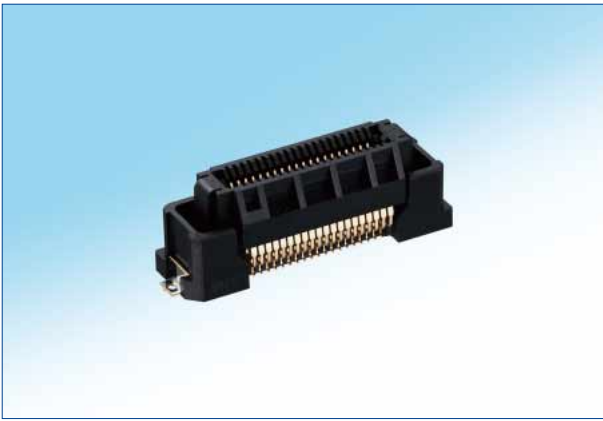


シミュレーションツール : HFSS Ver.2016.1.0
基準インピーダンス : 100Ω

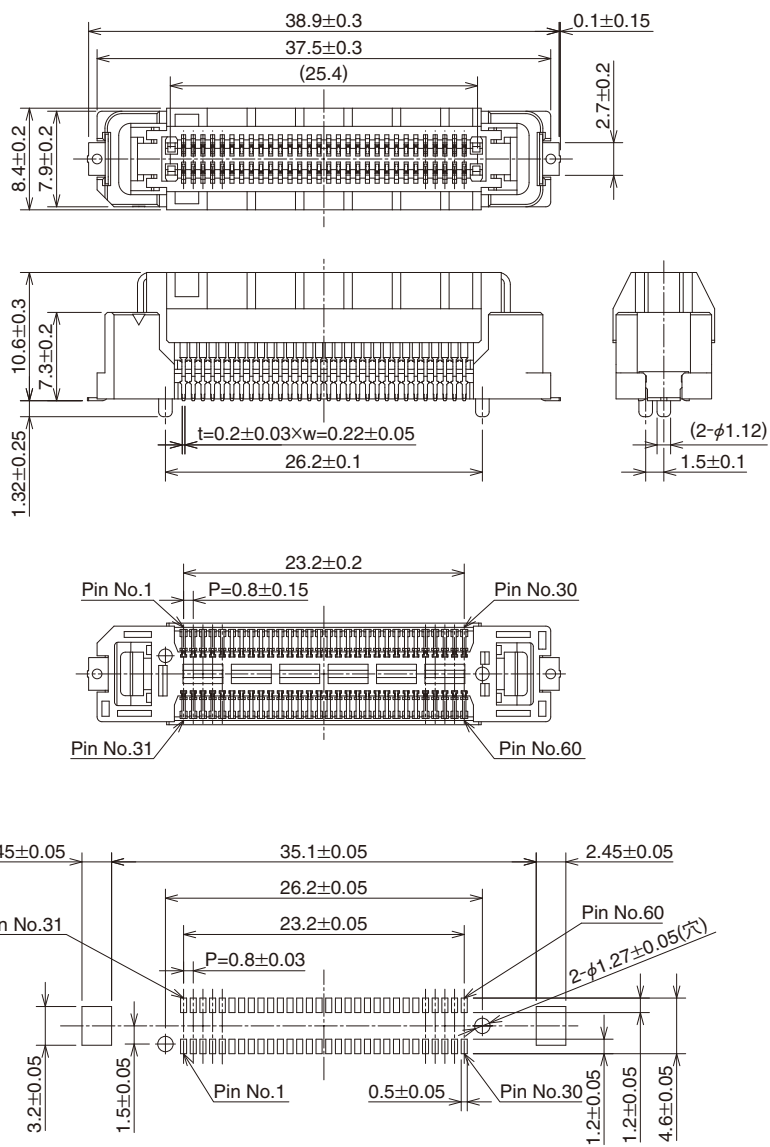
※コネクタ①もコネクタ②も同じFX27コネクタを使用
してシミュレーションしております。

■製品寸法

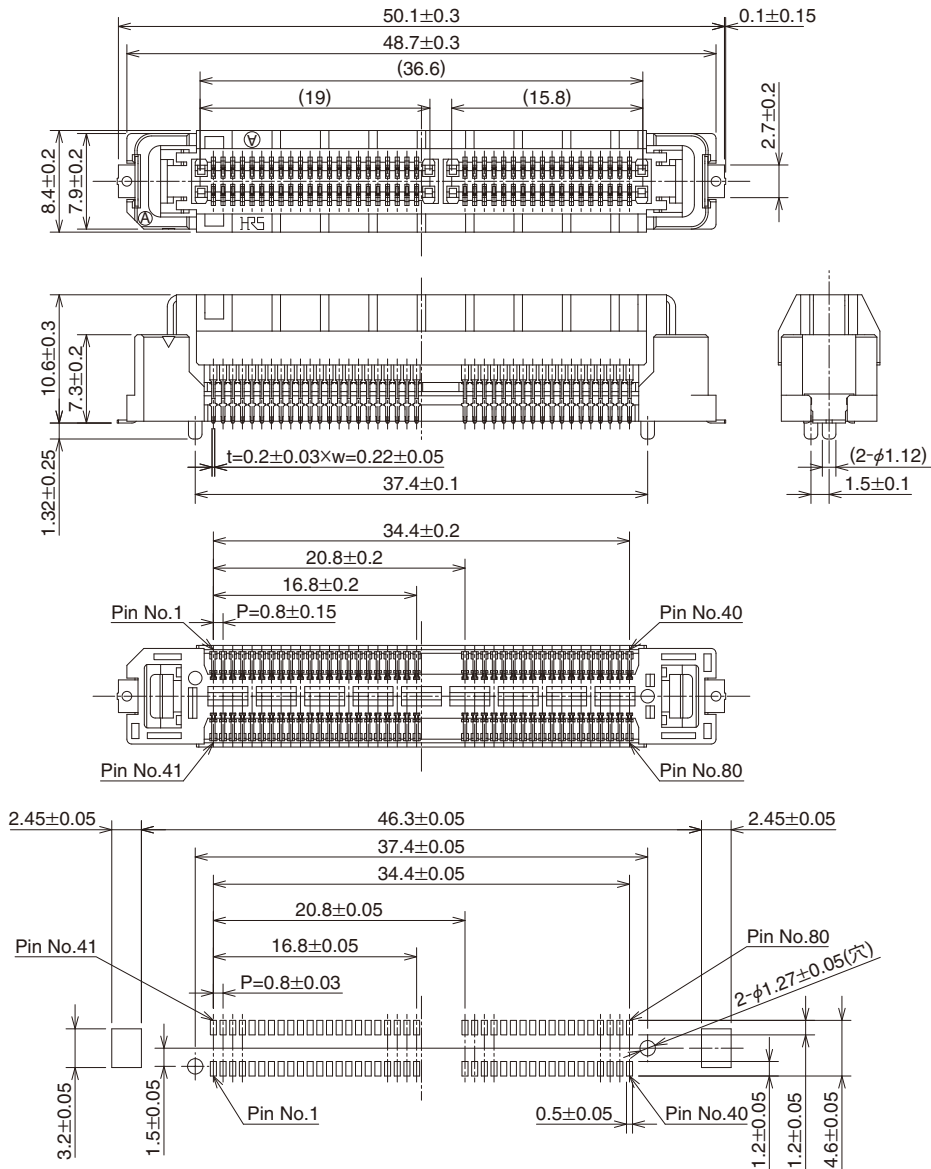
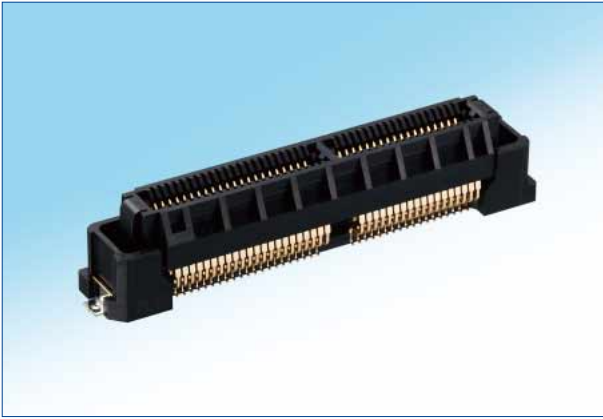
●ストレートレセプタクル



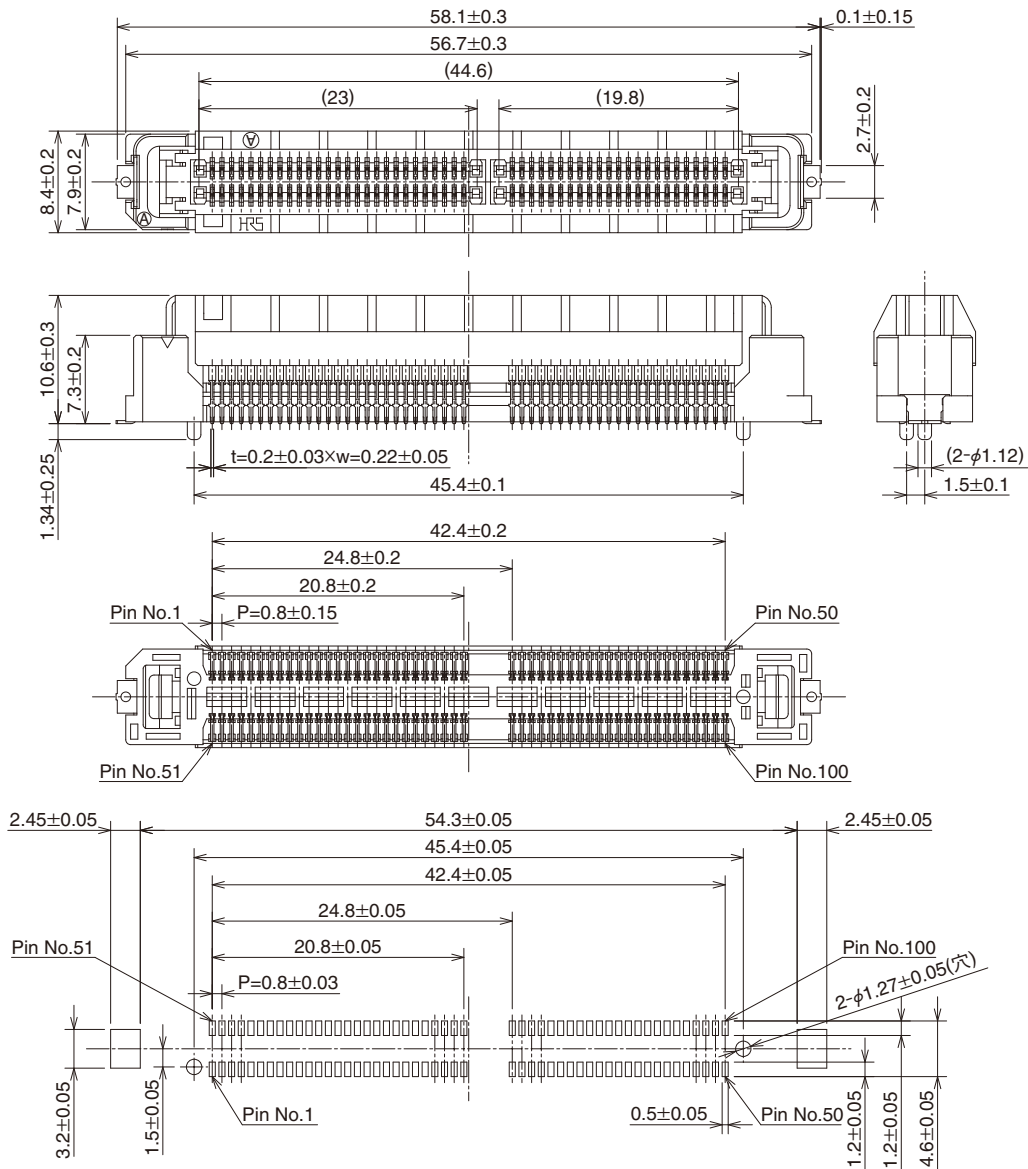
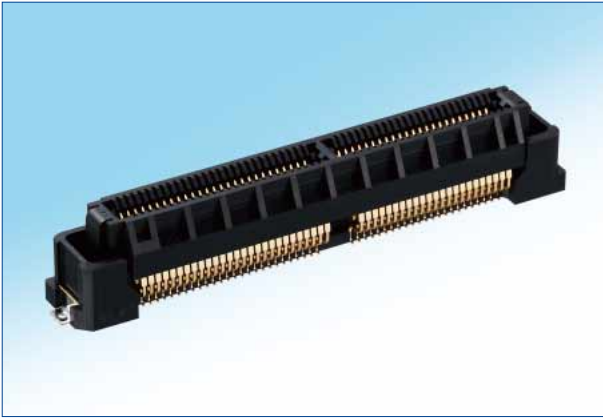
製品番号	HRS No.	極数	梱包数量
FX27-40S-0.8SV	577-1002-0 00	40	300/RL



製品番号	HRS No.	極数	梱包数量
FX27-60S-0.8SV	577-1003-0 00	60	300/RL

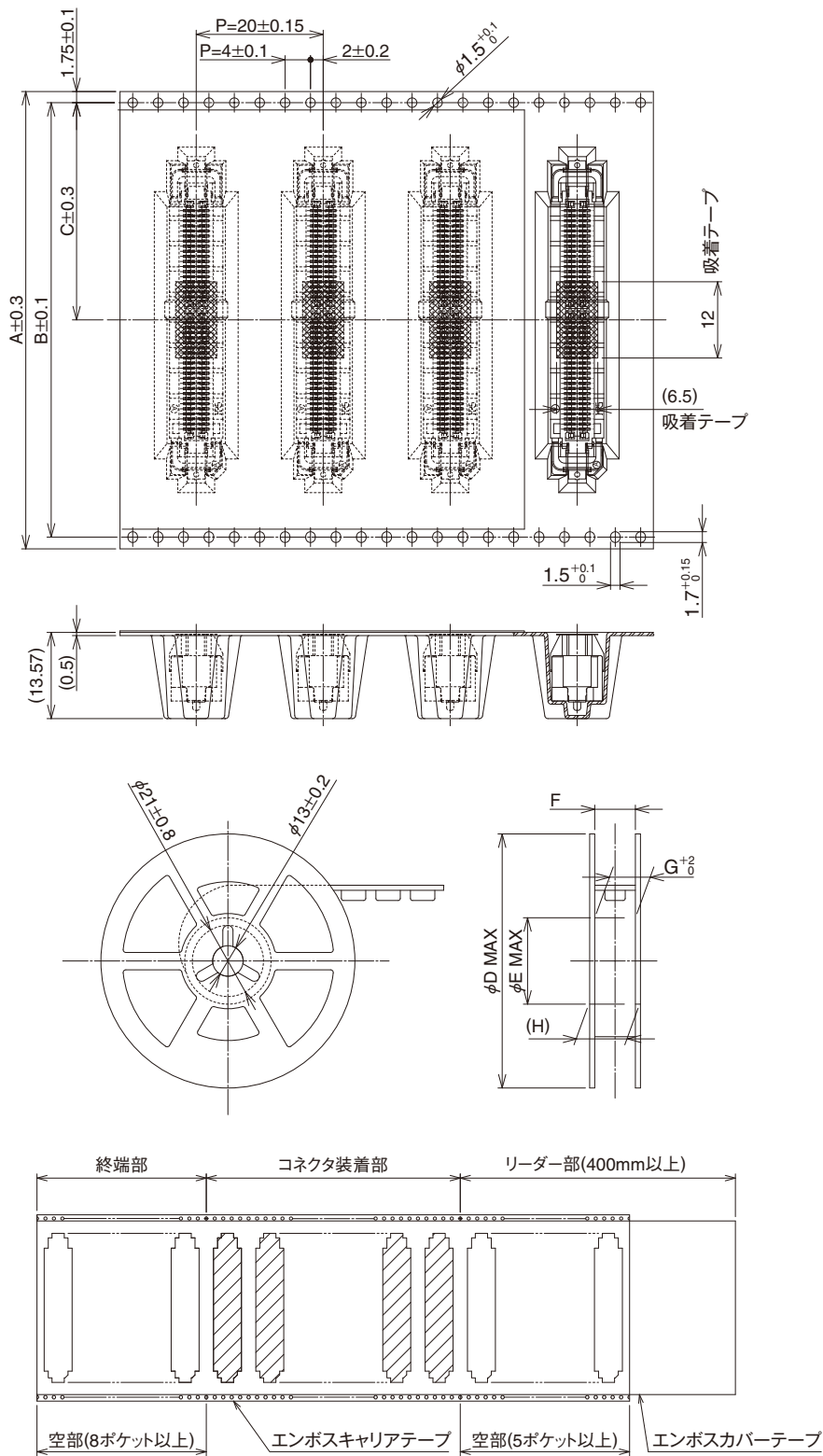


製品番号	HRS No.	極数	梱包数量
FX27-80S-0.8SV	577-1004-0 00	80	300/RL



製品番号	HRS No.	極数	梱包数量
FX27-100S-0.8SV	577-1005-0 00	100	150/RL

■エンボス梱包状態図

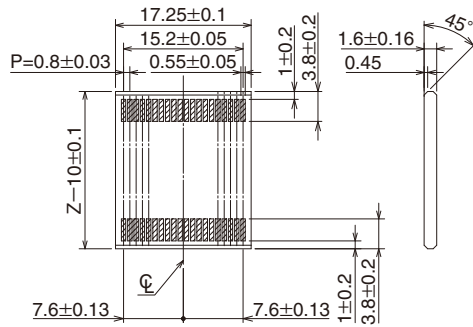


単位：mm

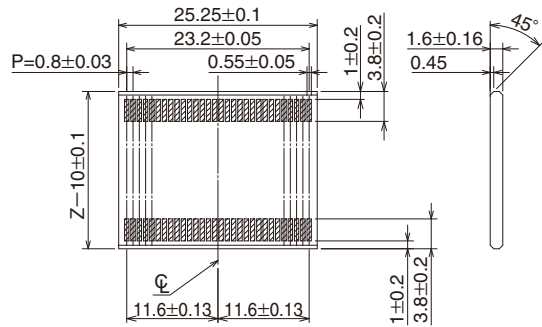
製品番号	A	B	C	D	E	F	G	H
FX27-40S-0.8SV	56	52.4	26.2	382	102	55.9~59.4	56.4	62.4
FX27-60S-0.8SV	72	68.4	34.2	382	102	71.9~75.4	72.4	78.4
FX27-80S-0.8SV	72	68.4	34.2	382	102	71.9~75.4	72.4	78.4
FX27-100S-0.8SV	88	84.4	42.2	332	152	87.9~91.4	88.4	94.4
FX27-120S-0.8SV	88	84.4	42.2	332	152	87.9~91.4	88.4	94.4

■ 中継基板推奨寸法

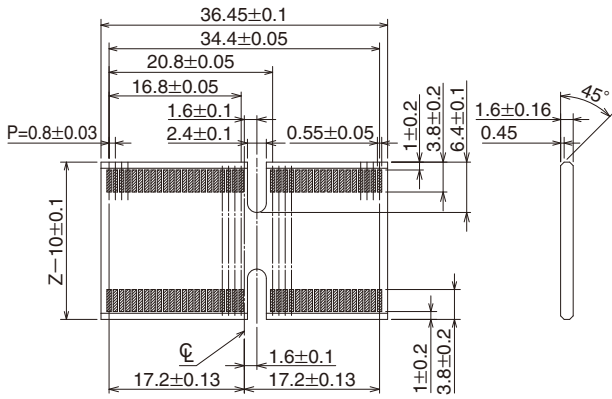
☉は、17.25の中心を示しております。 **40S**



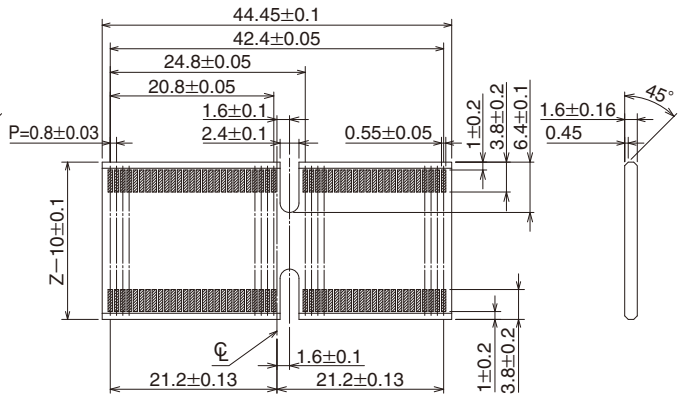
☉は、25.25の中心を示しております。 **60S**



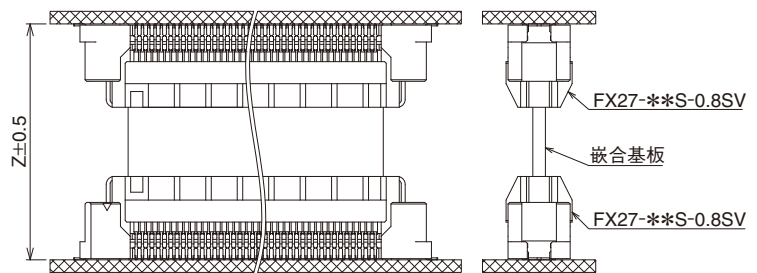
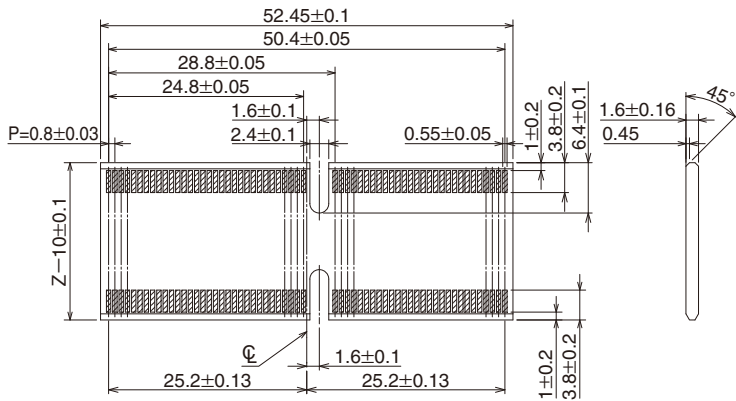
☉は、36.45の中心を示しております。 **80S**



☉は、44.45の中心を示しております。 **100S**

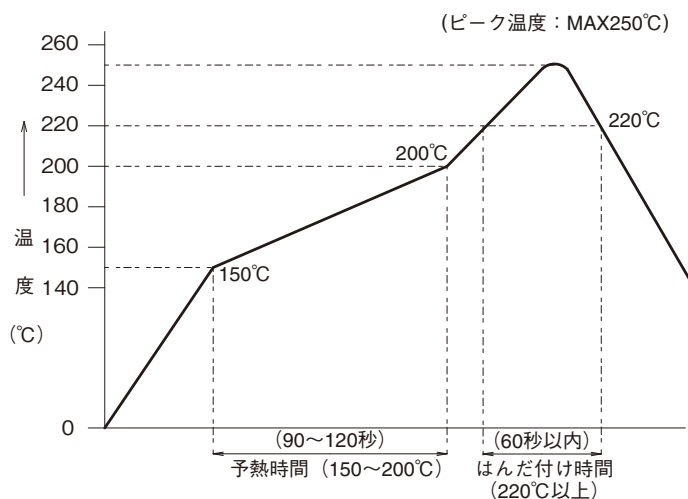


☉は、52.45の中心を示しております。 **120S**



中継基板はお客様にてご用意願います。

◆推奨温度プロファイル



<適用条件>

試験基板 寸法 : 110 × 60 × 1.6mm
 材質 : ガラスエポキシ
 はんだ組成 : Sn-3Ag-0.5Cu
 フラックス含有量 : 11wt%
 メタルマスク厚 : 0.12mm
 リフロー回数 : 2回以内

※本温度プロファイルは上記設定条件での参考です。
 クリームはんだの種類、メーカー、基板サイズ、
 その他実装部材等の条件により異なる場合があります。
 2回目の裏面実装(コネクタが下向きの状態)においても
 問題ないことは確認しておりますが、お客様の方で
 実装状態を十分ご確認の上ご使用願います。

◆洗浄条件

●有機溶剤系洗浄

溶 剤	常温洗浄	加熱洗浄
IPA (イソプロピルアルコール)	○	○

●水系洗浄

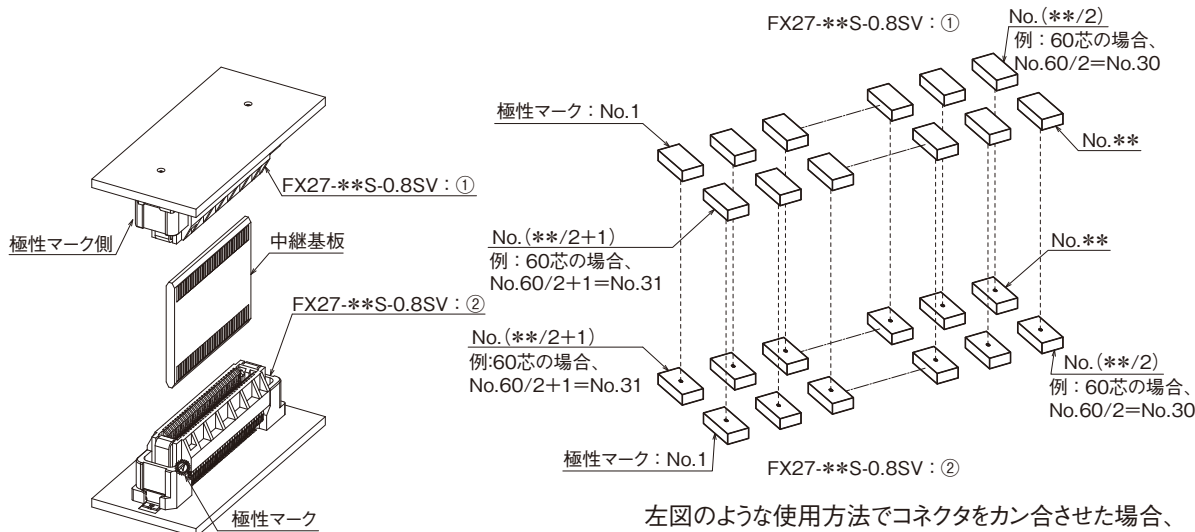
水系の洗浄剤(テルペン、アルカリケン化剤)等を使用する場合は、
 各洗浄メーカーが発行している金属、樹脂に対する影響表を基に洗浄剤の選択を行ってください。
 また水分が残ったまま放置することがないようにご注意ください。

●洗浄の注意点

有機溶剤系及び水系の洗浄において、フラックスや洗浄剤がコネクタに残りますと、
 電気性能の劣化を引き起こす可能性がありますので、確実な洗浄が行われているかを十分に確認してください。

◆ご使用上の注意

●ピンアサインについて



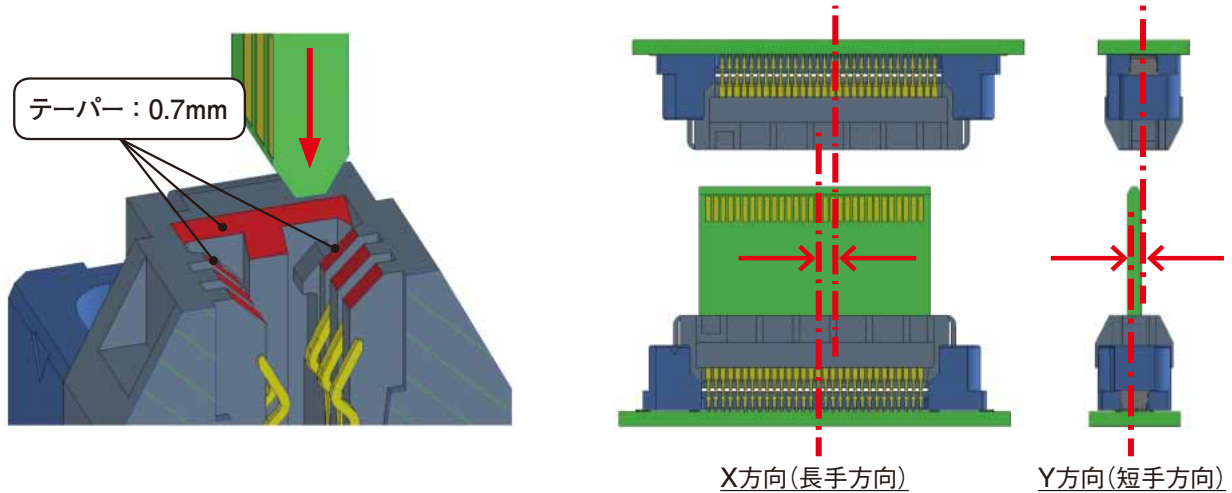
左図のような使用方法でコネクタをカン合させた場合、
 ①と②のFX27-***S-0.8SV極性マークが反転致します。
 基板回路のピンアサインにご注意願います。

●基板同士の固定

コネクタのみの使用は推奨しておりません。スペーサー等でしっかりと基板を固定して使用することを想定して設計しております。コネクタのみで基板を支えた場合、コネクタに過度の負荷がかかり、破損や接触不良の原因となる恐れがありますので、コネクタ以外で基板固定対策を行ってください。

●嵌合操作時の注意

・嵌合誘い込み寸法はX方向,Y方向に±0.7mmです。
 嵌合開始後は誘い込みに沿って、コネクタに無理な負荷をかけずに真直ぐに嵌合させてください。



・コネクタ挿抜操作はコネクタが傾くことなく、真直ぐ操作することを推奨いたします。

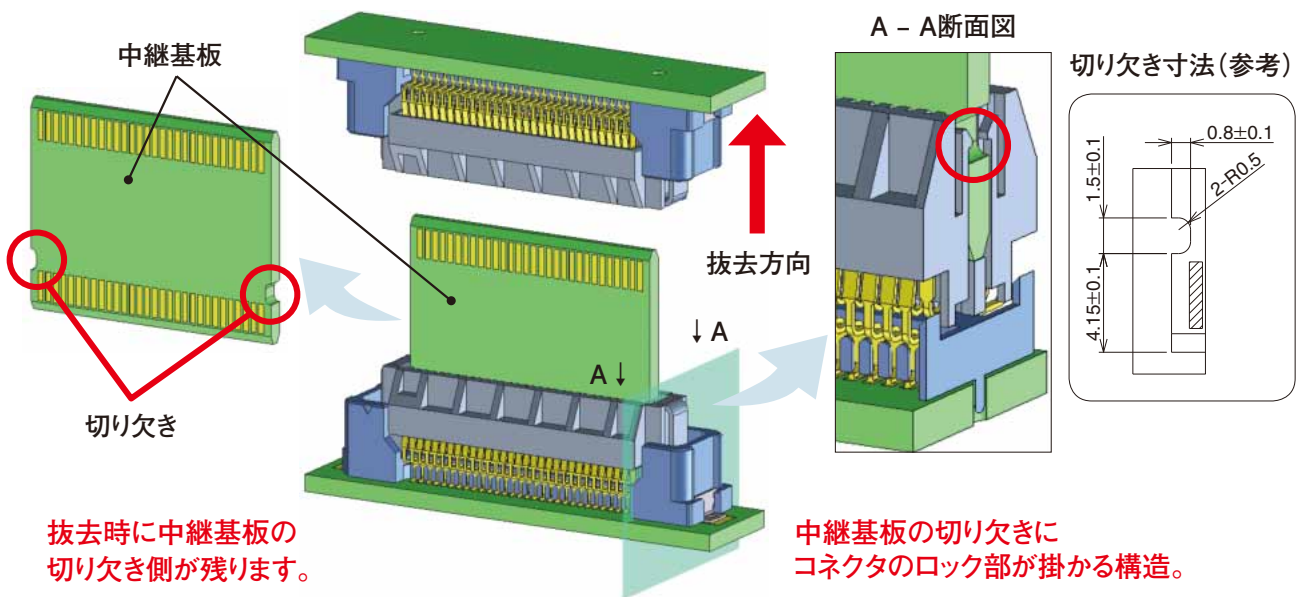
●嵌合状態での位置ズレ許容量(フローティング可動量)

本コネクタはフローティング構造の為、嵌合した状態でX方向,Y方向に最大±0.6mmの基板位置ズレ許容量があります。FX27コネクタを2個使ってスタッキング接続する場合はダブルフローティング構造になる為、X方向,Y方向に最大±0.12mmの基板位置ズレ許容量になります。但し、振動等によって常に位置ズレ量に変化する場合は吸収には適合できません。嵌合後は必ず基板同士を固定する処置を施してください。なお、フローティング可動操作の繰り返し回数は、コネクタ挿抜回数に準じて100回以下と規定しております。

◆補足

●初期挿抜における簡易ロックについて

例：FX27-60S-0.8SV



抜去時に中継基板の切り欠き側が残ります。

中継基板の切り欠きにコネクタのロック部が掛かる構造。

