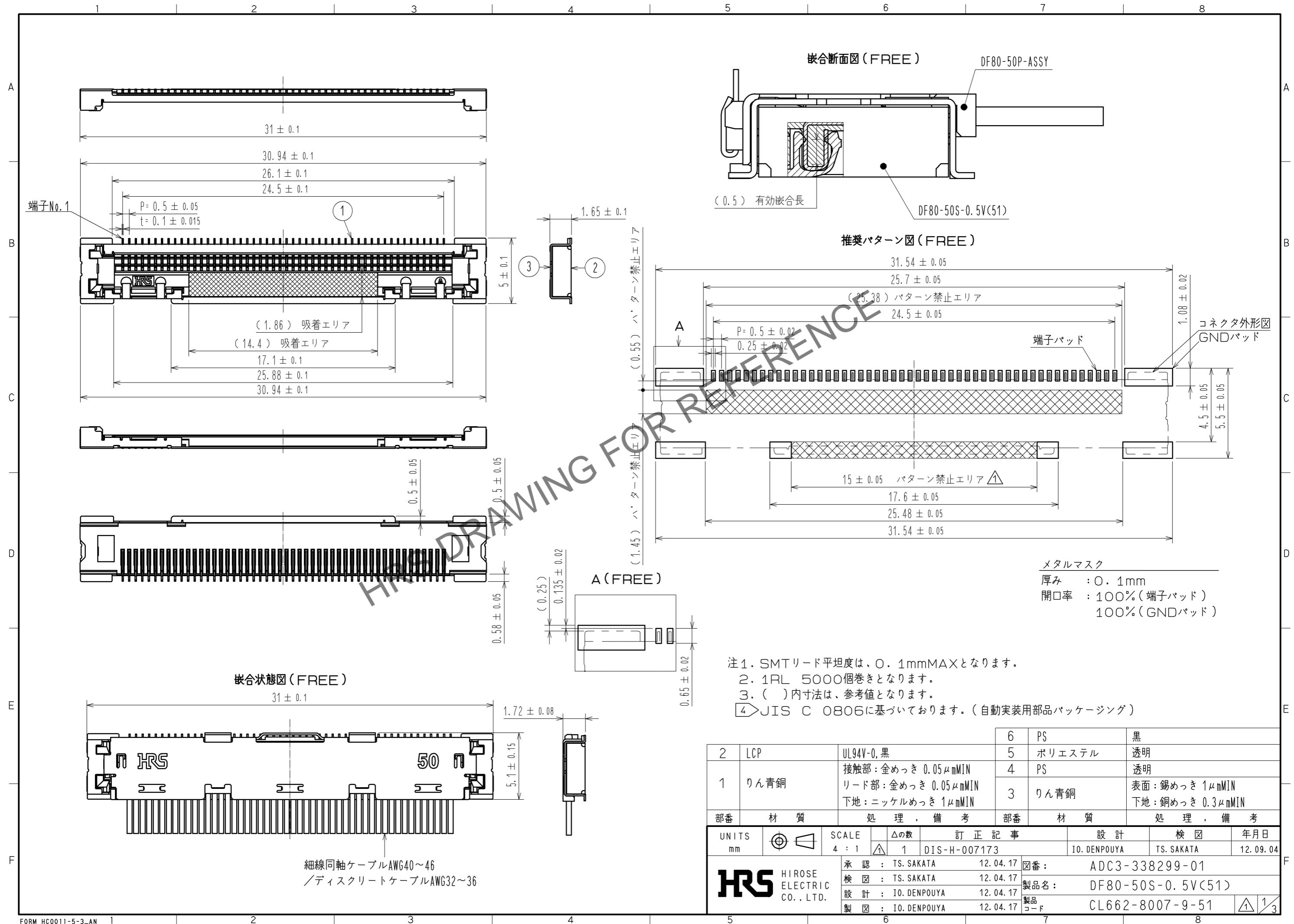


Jul.1.2024 Copyright 2024 HIROSE ELECTRIC CO., LTD. All Rights Reserved.
 本製品を車載用途などの高い信頼性が求められる機器にご使用の場合は、弊社までお問合せ下さい。

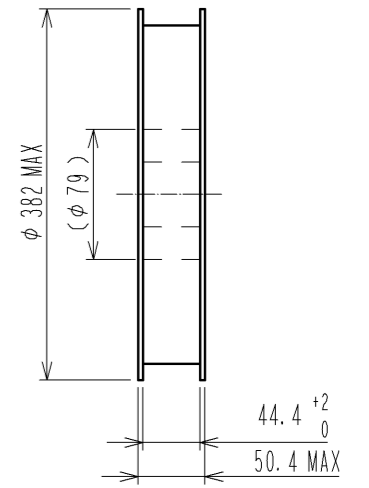
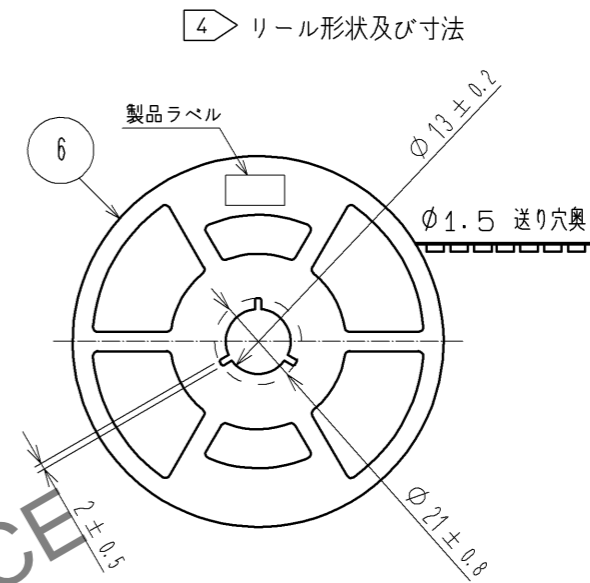
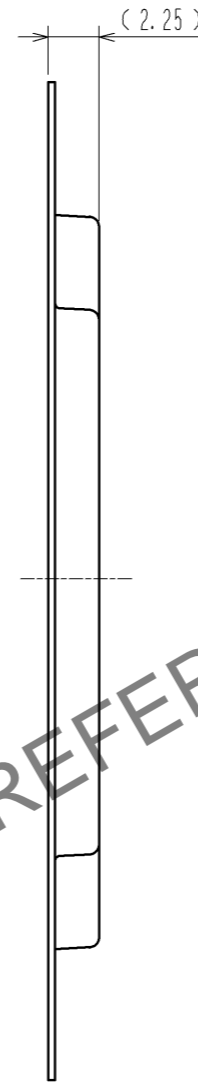
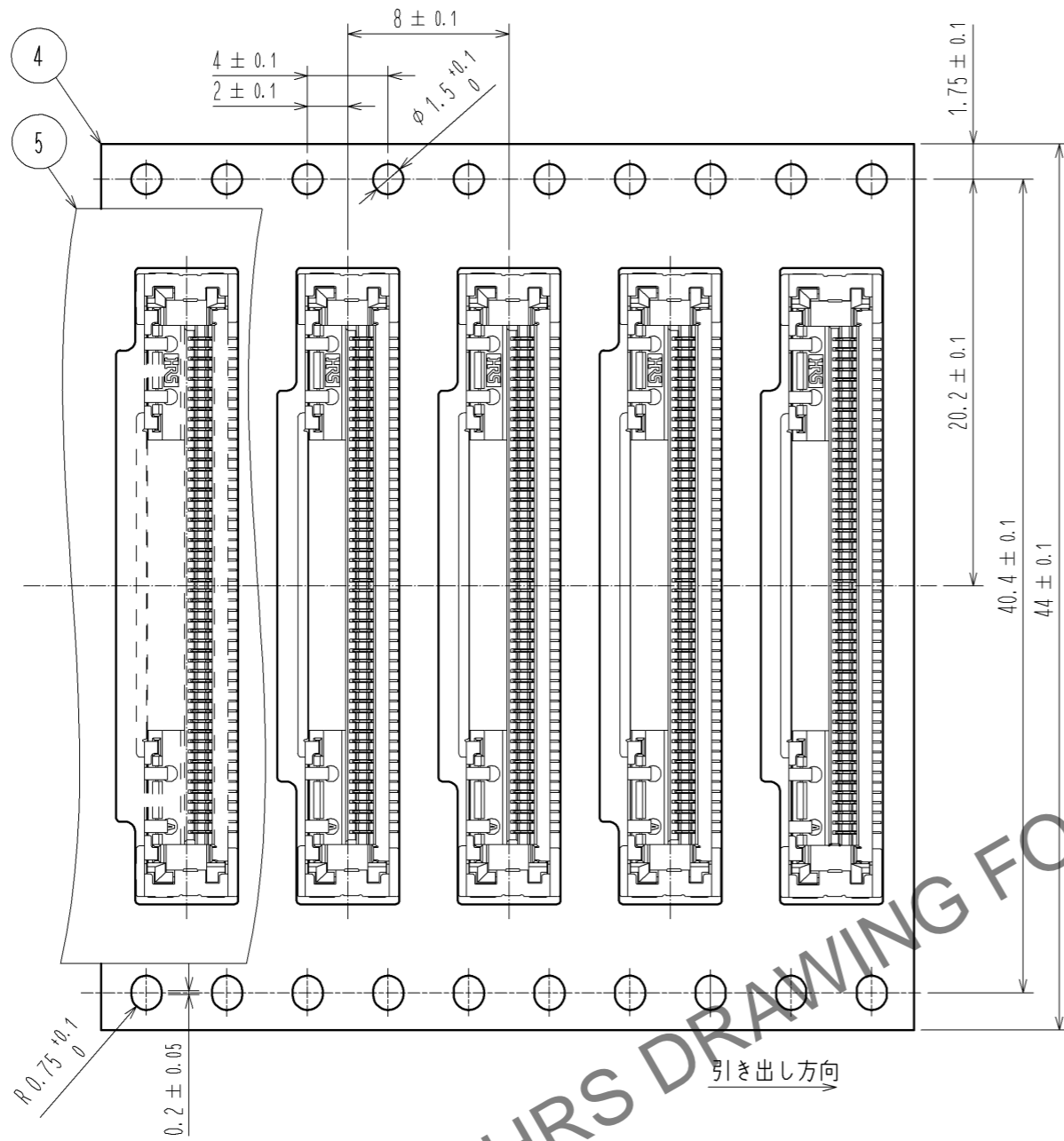


メタルマスク
 厚み : 0.1mm
 開口率 : 100% (端子パッド)
 100% (GNDパッド)

- 注1. SMTリード平坦度は、0.1mmMAXとなります。
 2. 1RL 5000個巻きとなります。
 3. ()内寸法は、参考値となります。
 4. JIS C 0806に基づいております。(自動実装用部品パッケージング)

2	LCP	UL94V-0, 黒	6	PS	黒
1	りん青銅	接触部: 金めっき 0.05μmMIN	5	ポリエステル	透明
		リード部: 金めっき 0.05μmMIN	4	PS	透明
		下地: ニッケルめっき 1μmMIN	3	りん青銅	表面: 錫めっき 1μmMIN 下地: 銅めっき 0.3μmMIN
部番	材質	処理, 備考	部番	材質	処理, 備考
UNITS mm		SCALE 4 : 1		訂正記事 DIS-H-007173	設計 IO. DENPOUYA
HRS HIROSE ELECTRIC CO., LTD.	承認:	TS. SAKATA	12.04.17	図番:	ADC3-338299-01
	検 査:	TS. SAKATA	12.04.17	製品名:	DF80-50S-0.5V(51)
	設 計:	IO. DENPOUYA	12.04.17	製品 コード	CL662-8007-9-51
	製 図:	IO. DENPOUYA	12.04.17		
					年月日 12.09.04
					検 図 TS. SAKATA

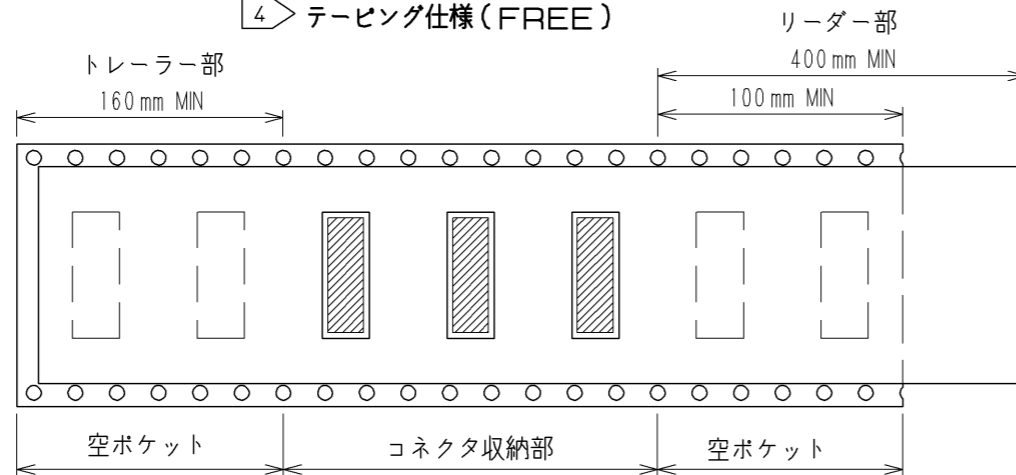
Jul.1.2024 Copyright 2024 HIROSE ELECTRIC CO., LTD. All Rights Reserved.
 本製品を車載用途などの高い信頼性が求められる機器にご使用の場合は、弊社までお問合せ下さい。



製品ラベル詳細

生産月日	年 月 日
図番	CL662-8007-9-51
品名	DF80-50S-0.5V(51)
納入数量	5000個
納入者	ヒロセ電機株式会社

4 テーピング仕様 (FREE)



HRS

図番:	ADC3-338299-01
製品名:	DF80-50S-0.5V(51)
製品コード:	CL662-8007-9-51

2/3

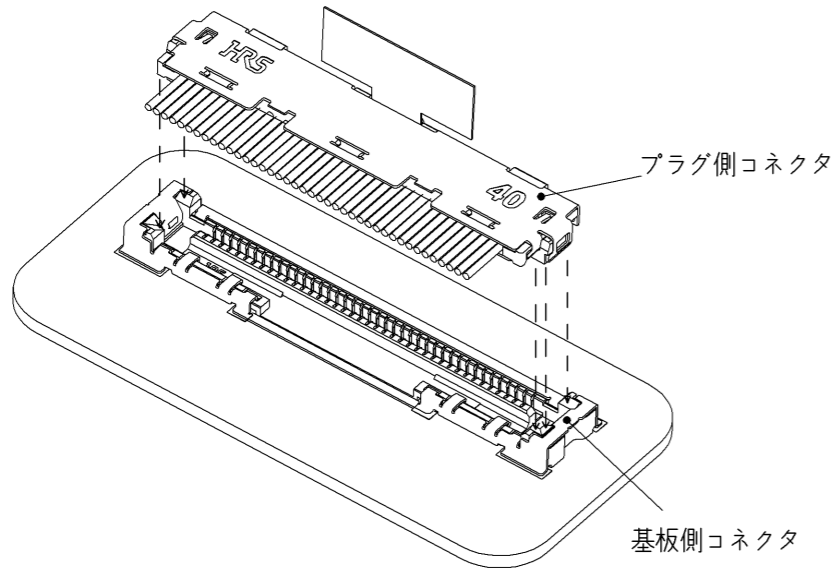
DF80シリーズ作業手順

【挿入手順】

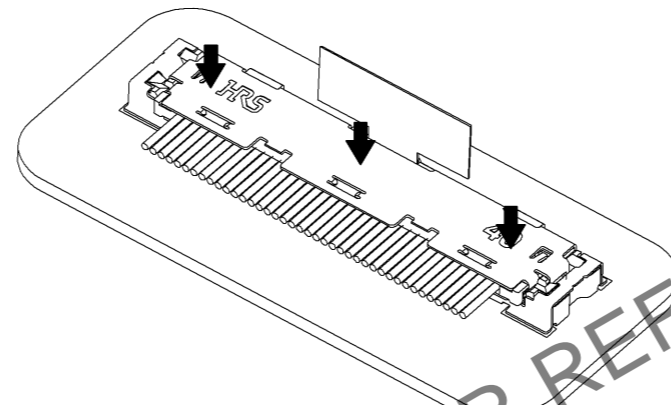
- ①プラグ側コネクタを基板側コネクタのガイドに沿って挿入します。
- ②プラグ側コネクタ全体を押しします。
ロックが掛かった場合には、「パチッ」という手ごたえがあります。

補足：プルタブは、矢印の方向に倒すことで製品高さ寸法内で収納ができます。

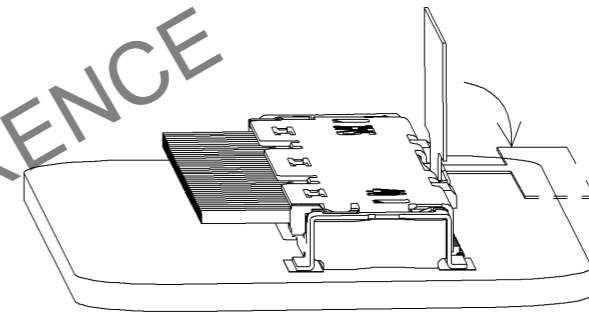
手順①



手順②



補足：プルタブ収納方法



【抜去手順】

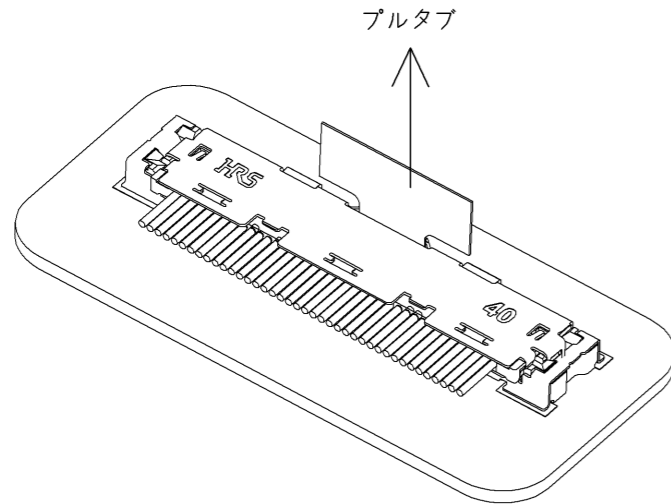
<プルタブ装着時>

プルタブを矢印の方向に引き上げることで抜去できます。

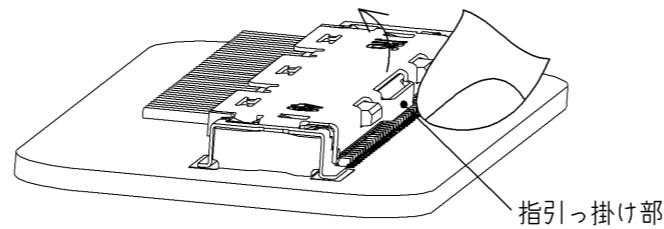
<プルタブ未装着時>

指を引っ掛け、矢印の方向に引き上げることで抜去できます。

プルタブ装着時



プルタブ未装着時



HRS

図番:	ADC3-338299-01
製品名:	DF80-50S-0.5V<51>
製品コード:	CL662-8007-9-51

3/3