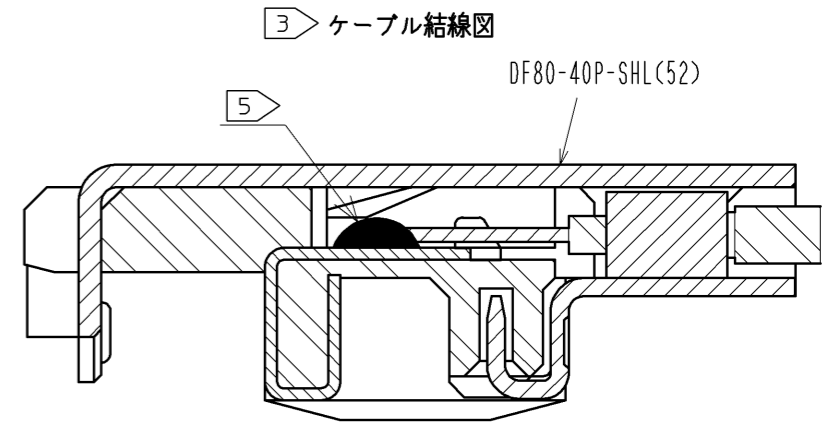
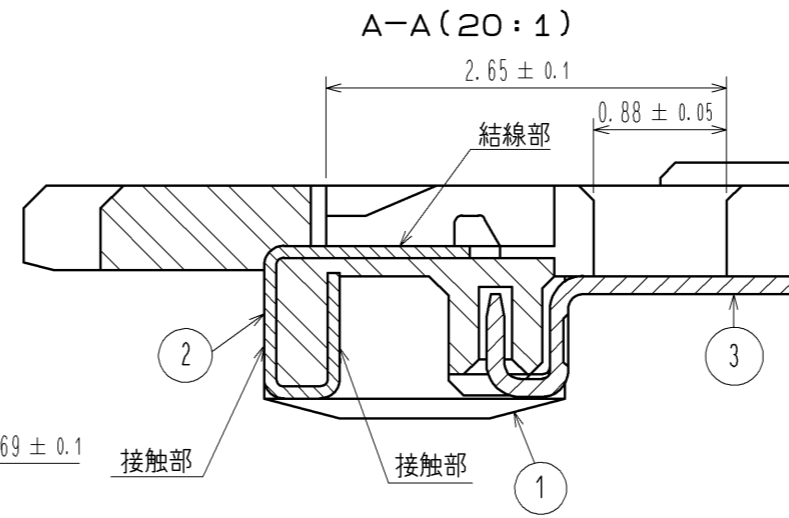
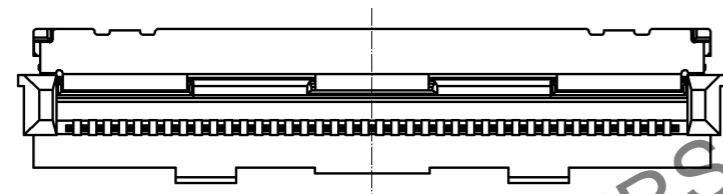
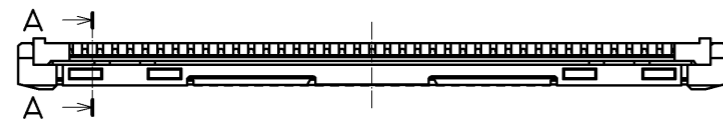
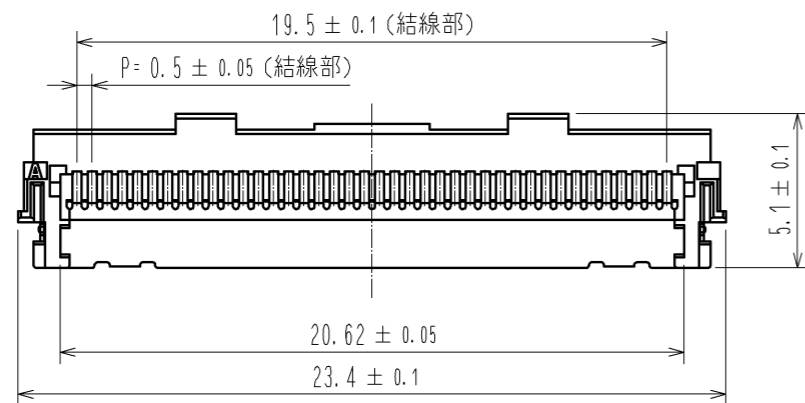
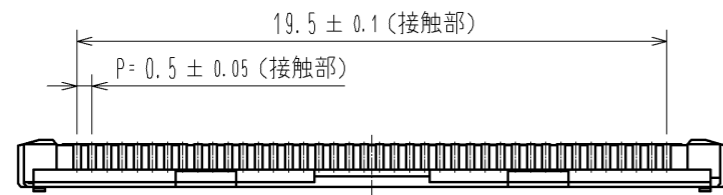


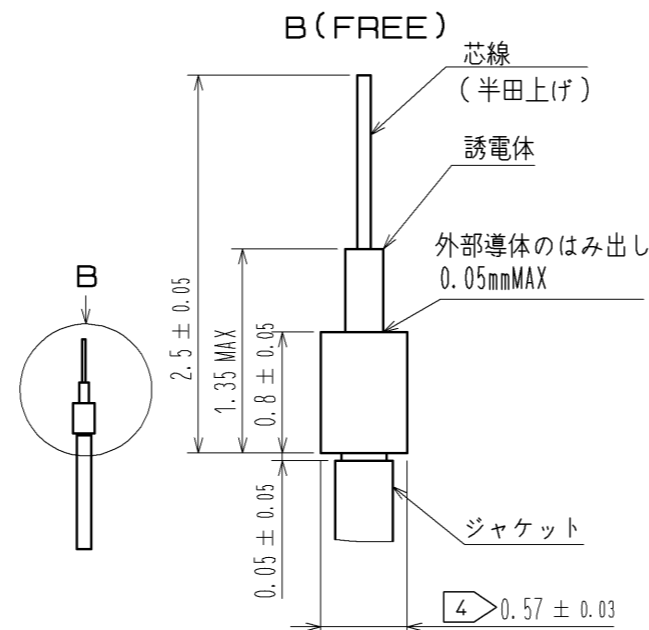
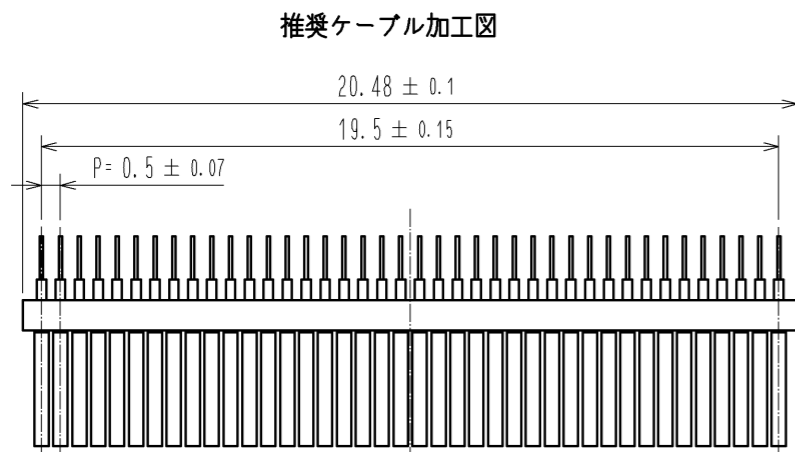
Jul.1.2024 Copyright 2024 HIROSE ELECTRIC CO., LTD. All Rights Reserved.
 本製品を車載用途などの高い信頼性が求められる機器にご使用の場合は、弊社までお問合せ下さい。



HRS DRAWING FOR REFERENCE

部番	部品名称	製品名	HRS No.
1, 2, 3	コネクタユニット	DF80D-40P-0.5SD(52)	CL662-8118-0-52
-	シェル	DF80-40P-SHL(52)	CL662-8003-8-52

- 注1. 適合ケーブルはディスクリットケーブル (AWG32~36)、細線同軸ケーブル (AWG40~46) となります。
 2. 本製品は活線挿抜に対応しておりませんので、コネクタ着脱は切電状態で行って下さい。
 3. 本図は、コネクタユニットとシェルの2パーツを組み合わせた図となります。
 部番、部品名、製品名、HRS No.については表を参照して下さい。
 4. グランドバーの貼り合わせは、グランドバーとケーブルの外部導体を半田付けすることにより行って下さい。
 5. ポッティング、カプトンテープの使用については、別途ご相談下さい。

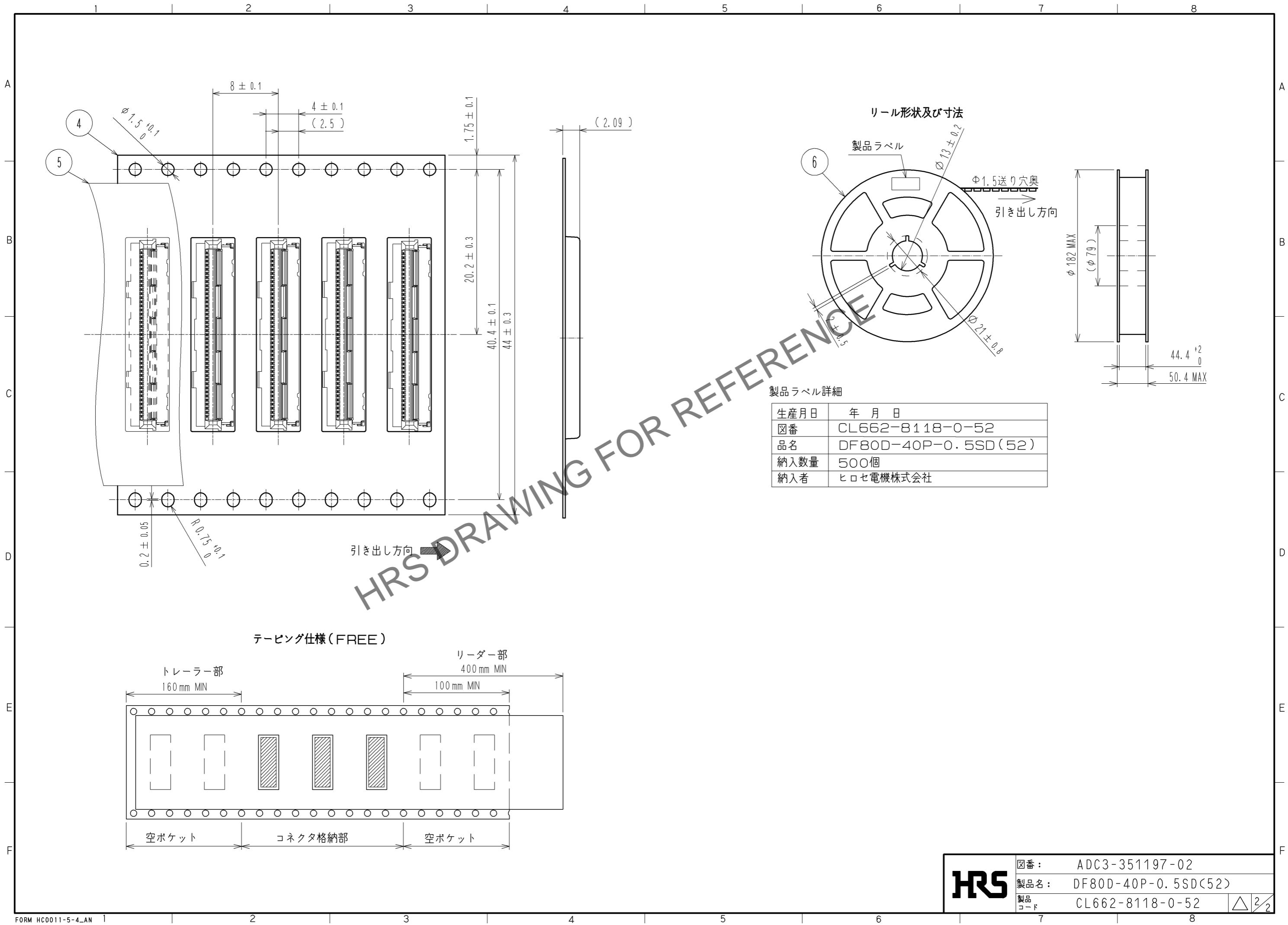


部番	材質	処理	備考	部番	材質	処理	備考
2	りん青銅	接触部: 金めっき 0.05 μmMIN		6	PS		黒
1	LCP	接触部: 金めっき 0.05 μmMIN		5	ポリエステル		透明
		下地: ニッケルめっき 1 μmMIN		4	PS		透明
3	SUS						表面: 錫めっき 1 μmMIN 下地: ニッケルめっき 0.2 μmMIN

UNITS	SCALE	訂正記事	設計	検 図	年月日
mm	FREE				

承認: MH. YAMANE	13.08.30	図番:	ADC3-351197-02
検 図: MH. TSUCHIDA	13.08.30	製品名:	DF80D-40P-0.5SD(52)
設 計: IO. DENPOUYA	13.08.29	製品	
製 図: IO. DENPOUYA	13.08.29	コード	CL662-8118-0-52

Jul.1.2024 Copyright 2024 HIROSE ELECTRIC CO., LTD. All Rights Reserved.
 本製品を車載用途などの高い信頼性が求められる機器にご使用の場合は、弊社までお問合せ下さい。



HRS	図番:	ADC3-351197-02	2/2
	製品名:	DF80D-40P-0.5SD(52)	
	製品コード:	CL662-8118-0-52	