

### ■特長

#### 1. スウィングロックによる強化ロック構造

独自のかん合方式であるスウィングロック構造により、電線側のロック構造を強固にし、厳しい電線の引き回し及び負荷による電線抜けに強い構造となっています。

また、かん合面には大きな誘い込みを付けることにより、挿入性の向上も図っています。(特許登録済)

#### 2. ケーブル保持強度を向上させるランス構造

かん合時にヘッダーコネクタがモールドランスを抑える構造になっており、モールドランスの逃げを防止し、強度UPを図っています。(特許登録済)

#### 3. 信頼性の高い接触構造

かん合高さ1.4mmの低背ながら、有効かん合長0.42mmを実現、2点接触端子構造で、高い接触信頼性を有しております。

#### 4. 位置ずれかん合防止機構

挿入ガイドキーが正しいかん合位置まで誘い込み位置ずれかん合を防止します。かん合操作性の向上と誤かん合による破損を防止しています。

#### 5. 半田上がり防止

一体成形により、端子とケースに隙間を設けないことで、半田上がりを防止しています。

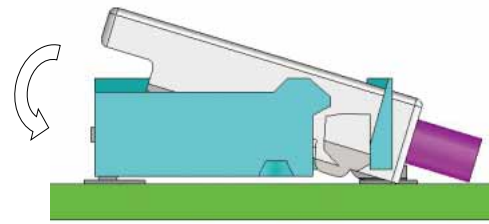
#### 6. ケース抜け防止

補強金具を一緒に一体成形することで、厳しい電線の引回し及び負荷による端子からのケース抜けが発生しにくい構造となっています。

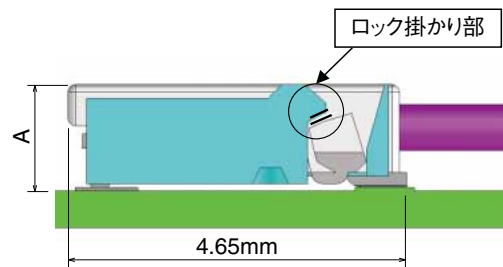
#### 7. コスト対策

端子と補強金具を一緒に一体成形することで、組立費を削減しています。

### スウィングロック構造説明図



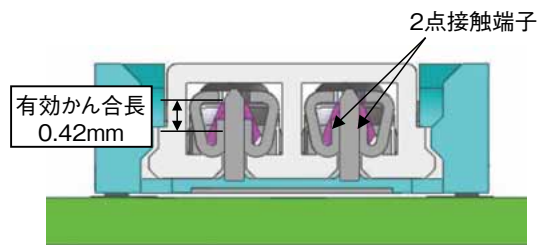
かん合前 断面図



かん合後 断面図

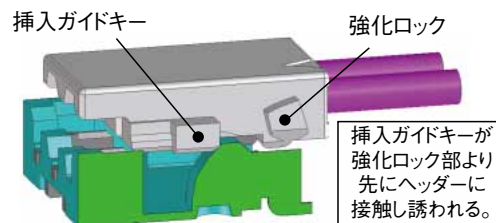
かん合高さA: DF57H 1.4mm  
DF57AH 1.6mm

### 接触構造

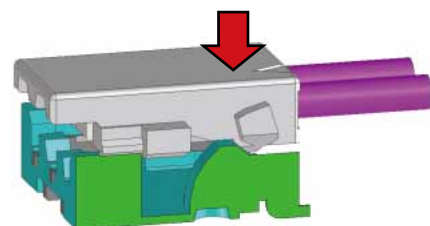


接触面断面図

### 【位置合わせがずれている時】



### 【正しい位置まで誘われてからかん合開始】



位置ずれかん合防止構造

## ■製品規格

定 格	定格電流 (注1)		2芯	3芯	4芯	5,6芯	使用温度範囲 -35~85℃ (注2) 使用湿度範囲 20~80% (注3)
		AWG#26	3.0A/pin	—	1.5A/pin	1.5A/pin	
		AWG#28	2.5A/pin	2.0A/pin	1.5A/pin		
		AWG#30	1.5A/pin		1.0A/pin		
		AWG#32	1.0A/pin		0.8A/pin		
	AWG#34	0.8A/pin		0.5A/pin			
定格電圧	2~6芯 : AC / DC 50V 2芯 (3芯のピン抜き) : AC / DC 100V					保存温度範囲 -10~60℃ (注4) 保存湿度範囲 40~70% (注4)	

## UL, C-UL安全規格 認定規格値

定 格	定格電流 (注1)		2芯	3芯	4芯	5,6芯
		AWG#26	3.0A/pin	—	1.5A/pin	1.5A/pin
		AWG#28	2.5A/pin	2.0A/pin	1.5A/pin	
		AWG#30	1.5A/pin		1.0A/pin	
		AWG#32	1.0A/pin		0.8A/pin	
	AWG#34	0.8A/pin		0.5A/pin		
定格電圧	2~6芯 : AC / DC 29V					

項 目	規 格	条 件
1.絶縁抵抗	100MΩ以上	DC100Vで測定
2.耐電圧	せん絡・絶縁破壊がないこと	AC500Vを1分間印加する
3.接触抵抗	10mΩ以下	20mV以下, 1mAで測定
4.耐振性	1μs以上の瞬断がないこと	周波数 10~55Hz, 片振幅 0.75mm, 3方向 各10サイクル
5.耐衝撃性	1μs以上の瞬断がないこと	加速度490m/s <sup>2</sup> , 11ms, 正弦半波3方向各3回
6.耐湿性	接触抵抗20mΩ以下, 絶縁抵抗 500MΩ以上	温度 40±2℃, 湿度 90~95%, 96時間放置
7.温度サイクル	接触抵抗20mΩ以下, 絶縁抵抗 500MΩ以上	-55℃ : 30分 → 5~35℃ : 2~3分 → 85℃ : 30分 → 5~35℃ : 2~3分 5サイクル
8.挿抜寿命	接触抵抗20mΩ以下	挿抜30回
9.半田耐熱性	性能に影響する樹脂部の溶解がないこと	リフロー : 推奨温度プロファイルによる 手はんだ : はんだこて温度350±10℃, 3sec

(注1) 記載された電流値を全ピンに流した場合の許容電流となります。

定格以上の電流を複数回路に分岐して通電する場合、定格以上の通電となることがありますのでご注意ください。

(注2) 通電時の温度上昇を含みます。

(注3) 結露のない状態でご使用ください。

(注4) ここでの保存とは、基板搭載前の未使用品に対する長期保管状態を表わします。

基板搭載後の無通電状態及び、輸送時などの一時保管状態では、使用温湿度範囲が適用されます。

(注5) 上記の規格は、本シリーズを代表するものです。個々の正式な取り交わしは「納入仕様書」にてお願いします。

## ■材質・処理

製 品	部 品	材 料	処 理	UL難燃グレード	RoHS2
ヘッダー	絶縁物	LCP	ブラック	UL94V-0	○
			ベージュ		
	端 子	黄銅	すずめっき又は金めっき	—	○
圧着ソケット	絶縁物	PBT	ホワイ	UL94V-0	○
			ブラック		
		LCP	ベージュ		
			ブラック		
圧着端子	端 子	りん青銅	すずめっき又は金めっき	—	○

## ■製品番号の構成

製品番号から製品の仕様をご判断頂く際にご利用ください。

### ●ヘッダーコネクタ

**DF** **57** **H** - **\*** **P** - **1.2** **V**

① ② ③ ④ ⑤ ⑥ ⑦

① シリーズ名：DF	⑤ コネクタ種別 P：プラグ
② シリーズNo.：57	⑥ ピッチ：1.2mm
③ 挿入ガイドキー H：有り	⑦ 結線部形態 V：SMT ストレートタイプ
④ 極数：2、3、4、5、6	

**DF** **57** **H** - **2** **P** - **2.4** **V**

④ ⑥

④ 極数：2	⑥ ピッチ：2.4mm (3芯の真中ピン抜き：定格電圧100V対応品)
--------	--

### ●ソケットコネクタ

**DF** **57** **H** - **\*** **S** - **1.2** **C**

① ② ③ ④ ⑤ ⑥ ⑦ ⑧

① シリーズ名：DF	⑤ 極数：2、3、4、5、6
② シリーズNo.：57	⑥ コネクタ種別 S：圧着ソケット
③ 適合電線サイズ 無：AWG#28～AWG#34	⑦ ピッチ：1.2mm
④ 挿入ガイドキー H：有り	⑧ 結線部形態 C：圧着ソケット

**DF** **57** **A** **H** - **\*** **S** - **1.2** **C**

③ ⑤

③ 適合電線サイズ A：AWG#26～AWG#28	⑤ 極数：2、4、5、6
------------------------------	--------------

### ●圧着端子

**DF** **57** - **2830** **SCF** **A**

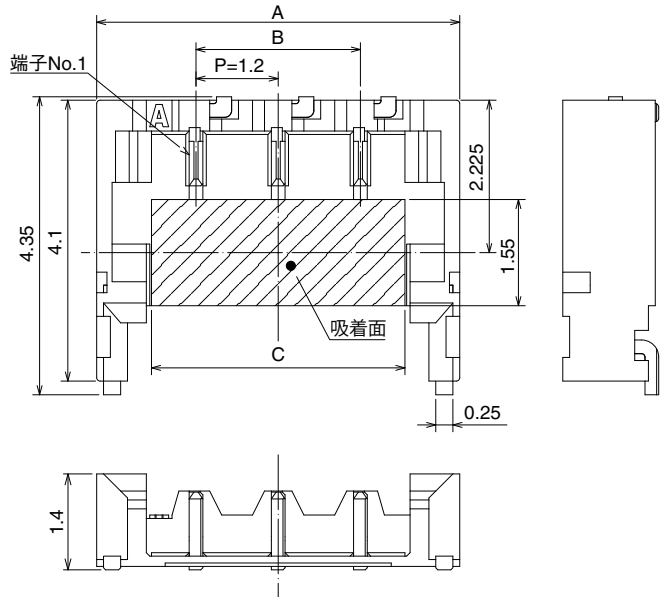
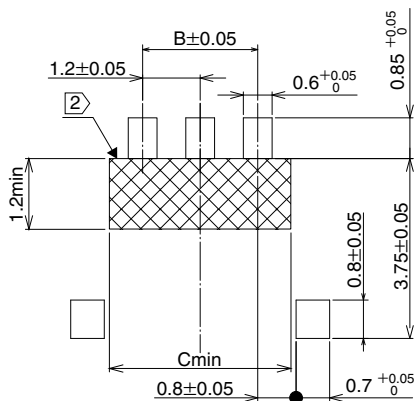
① ② ③

① 適合電線サイズ 2628：AWG#26～AWG#28 2830：AWG#28～AWG#30 3234：AWG#32～AWG#34	② 形態種別／梱包種別 SCF：ソケットコンタクト・リール
	③ めっき仕様 なし：すずめっき A：金めっき

■ ストレートピンヘッダー、SMT



推奨基板寸法図 (t=1mm)



- 【仕様番号】\*\*  
 (21): すずめっき、色: ブラック  
 (23): すずめっき、色: ベージュ  
 (51): 金めっき、色: ブラック

単位: mm

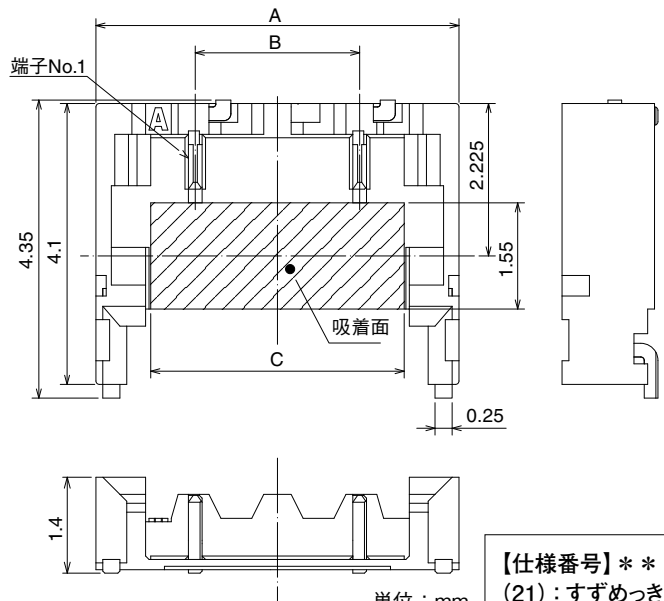
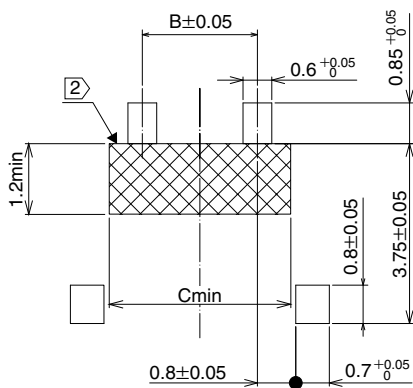
製品番号	HRS No.	極数	A	B	C	仕様番号 (注2)		
						(21)	(23)	(51)
DF57H-2P-1.2V(**)	666-0104-7 **	2	4.1	1.2	2.5	○	○	○
DF57H-3P-1.2V(**)	666-0105-0 **	3	5.3	2.4	3.7	○	○	○
DF57H-4P-1.2V(**)	666-0106-2 **	4	6.5	3.6	4.9	○	○	○
DF57H-5P-1.2V(**)	666-0107-5 **	5	7.7	4.8	6.1	○	○	○
DF57H-6P-1.2V(**)	666-0108-8 **	6	8.9	6.0	7.3	○	○	○

(注1) エンボス梱包品は、リールの倍数にてご注文ください。(1リール: 5,000個梱包)

② ②部にパターンがあり、レジストが行われていない場合、コネクタ端子と接触する可能性がありますのでご注意ください。

(注2) 仕様番号欄で「○」表示のない製品につきましては、弊社営業担当へご相談ください。

推奨基板寸法図 (t=1mm)



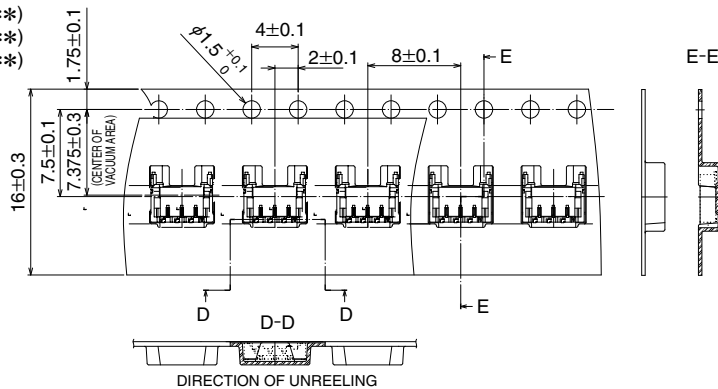
- 【仕様番号】\*\*  
 (21): すずめっき、色: ブラック  
 (23): すずめっき、色: ベージュ

単位: mm

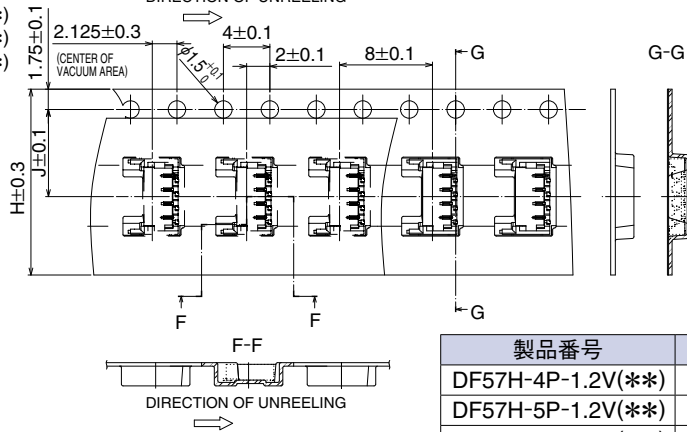
製品番号	HRS No.	極数	A	B	C	仕様番号	
						(21)	(23)
DF57H-2P-2.4V(**)	666-0109-0 **	2	5.4	2.4	3.7	○	○

● 梱包図

- DF57H-2P-1.2V(\*\*)
- DF57H-3P-1.2V(\*\*)
- DF57H-2P-2.4V(\*\*)



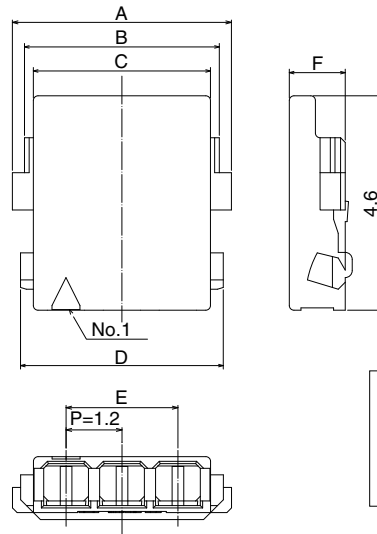
- DF57H-4P-1.2V(\*\*)
- DF57H-5P-1.2V(\*\*)
- DF57H-6P-1.2V(\*\*)



単位：mm

製品番号	極数	H	J
DF57H-4P-1.2V(**)	4	16	7.5
DF57H-5P-1.2V(**)	5	16	7.5
DF57H-6P-1.2V(**)	6	24	11.5

■ 圧着ソケット



**【仕様番号】\*\***  
 なし：材質：PBT、色：ホワイト  
 (08)：材質：LCP、色：ベージュ  
 (15)：材質：LCP、色：ブラック

単位：mm

製品番号	HRS No.	極数	A	B	C	D	E	F	仕様番号		
									なし	(08)	(15)
DF57H-2S-1.2C(**)	666-0100-6 **	2	3.5	2.98	2.6	3.2	1.2	1.2	○	○	○
DF57H-3S-1.2C(**)	666-0012-0 **	3	4.7	4.18	3.8	4.4	2.4	1.2	○	○	○
DF57H-4S-1.2C(**)	666-0101-9 **	4	5.9	5.38	5.0	5.6	3.6	1.2	○	○	○
DF57H-5S-1.2C(**)	666-0102-1 **	5	7.1	6.58	6.2	6.8	4.8	1.2	○	○	○
DF57H-6S-1.2C(**)	666-0103-4 **	6	8.3	7.78	7.4	8.0	6.0	1.2	○	○	○

(注)販売数量は1パック(1,000個入り)単位ですので、パック単位でご注文ください。

■ AWG#26 適用コネクタ

単位：mm

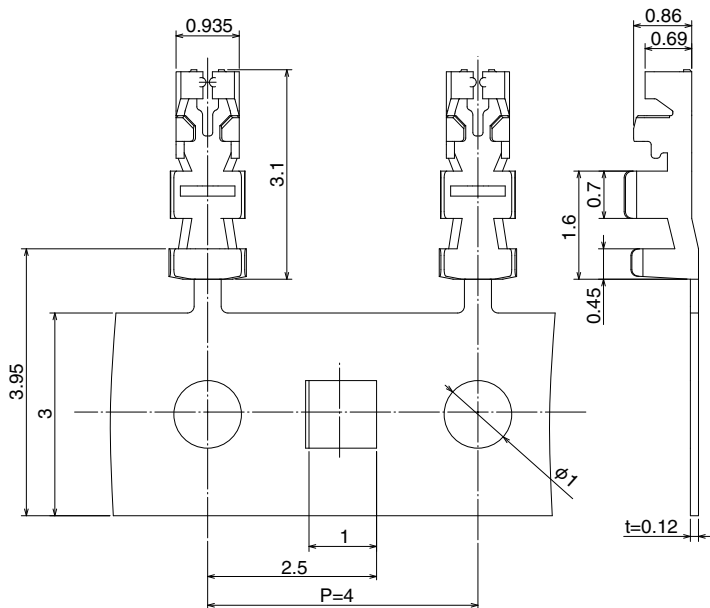
製品番号	HRS No.	極数	A	B	C	D	E	F	仕様番号(注2)		
									なし	(10)	(15)
DF57AH-2S-1.2C(**)	666-0112-0 **	2	3.5	2.98	2.6	3.2	1.2	1.4	○		○
DF57AH-4S-1.2C(**)	666-0113-0 **	4	5.9	5.4	5.0	5.6	3.6	1.4	○		
DF57AH-5S-1.2C(**)	666-0110-0 **	5	7.1	6.6	6.2	6.8	4.8	1.4	○	○	
DF57AH-6S-1.2C(**)	666-0111-2 **	6	8.3	7.8	7.4	8.0	6.0	1.4	○	○	

(注1)販売数量は1パック(1,000個入り)単位ですので、パック単位でご注文ください。

(注2)仕様番号欄で「○」表示のない製品につきましては、弊社営業担当へご相談ください。

**【仕様番号】\*\***  
 なし：材質：PBT、色：ブラック  
 (10)：材質：PBT、色：ホワイト  
 (15)：材質：LCP、色：ブラック

■ 圧着端子



【仕様番号】  
 無し : 1リール 40,000本巻き  
 (41) : 1リール 35,000本巻き

製品番号	HRS No.	種別	数量	処理	適合電線	適合ソケットコネクタ
DF57-2628SCF(41)	666-0013-3 41	リール端子	1リール35,000本巻き	すずめっき	AWG#26~AWG#28	DF57AH-*S-1.2C(**)
DF57-2628SCFA(41)	666-0033-0 41	リール端子	1リール35,000本巻き	金めっき		
DF57-2830SCF	666-0001-4	リール端子	1リール40,000本巻き	すずめっき	AWG#28~AWG#30	DF57H-*S-1.2C(**)
DF57-2830SCFA	666-0034-3	リール端子	1リール40,000本巻き	金めっき		
DF57-3234SCF	666-0016-1	リール端子	1リール40,000本巻き	すずめっき	AWG#32~AWG#34	

(注) 販売数量は1リール単位ですので、リールの倍数にてご注文ください。

● 適合電線 (すずめっき軟銅線)

製品番号	導体サイズ (芯線構成)	被覆外形	推奨電線
DF57-2628SCF(41) DF57-2628SCFA(41)	AWG#26 (7本/φ0.16mm)	φ0.88mm以下	UL3610
	AWG#28 (7本/φ0.127mm)		UL1061
DF57-2830SCF DF57-2830SCFA	AWG#28 (7本/φ0.127mm)	φ0.5mm ~φ0.63mm	UL1571(細線), UL10584(ETFE電線)
	AWG#30 (7本/φ0.102mm)		
DF57-3234SCF	AWG#32 (7本/φ0.08mm)	φ0.32mm ~φ0.54mm	UL1571
	AWG#34 (注2)		—

● ストリップ長  
1.0 ~ 1.4mm

(注1) 適用電線以外の電線をご使用の際は、弊社営業担当へご相談ください。

(注2) AWG#34をご使用の際は、弊社営業担当へご相談ください。

◆ 適用圧着工具

種類	製品番号	HRS No.	適合コンタクト
アプリケーション	AP105-DF57-2628S	901-4622-2	DF57-2628SCF(41)
			DF57-2628SCFA(41)
	AP105-DF57-2830S	901-4618-5	DF57-2830SCF
	AP105-DF57-2830SA	901-4645-5	DF57-2830SCFA
	AP105-DF57-3234S	901-4629-1	DF57-3234SCF
プレス本体	CM-105C	901-0001-0	—
ハンドツール	HT305/DF57-2830HC(注2)	902-4635-0	DF57-2830SCF
抜き工具	DF-C-PO(B)	550-0179-2	DF57-****SCF(A)

(注1) 圧着作業は、圧着品質基準書(ATAD-H0404-00)、圧着条件票に基づき実施をお願いします。

(注2) ハンドツールをご使用される場合、使用電線はUL1571細線タイプ(AWG#28~30)に限ります。

(注3) 弊社指定の工具以外が原因で発生した問題につきましては、保証の対象外となります。

(注4) 弊社指定の工具を使用しない場合、歯形図面提供のご相談は弊社営業担当へお問い合わせください。



## ◆ 圧着時の注意事項

### ■ 圧着加工を始める前に必要なもの

ハーネス作業を始める前に、以下の作業関係書類が必要となります。(●が必要書類)  
下記書類が揃っていない場合は、弊社営業担当にご要求ください。

書類名称	記載内容	自動機圧着	手動工具圧着	備考
① 圧着機本体取扱説明書	プレス本体の説明	●	—	プレス本体購入時に同梱されております。
② アプリケータ取り扱い説明書	圧着作業方法	●	—	アプリケータ購入時に同梱されております。
③ アプリケータスペア部品表	アプリケータ取付説明	●	—	
④ 圧着条件票	クリンプハイト 引張強度規格値	●	—	
⑤ 圧着品質基準書	圧着状態各種基準	●	—	
⑥ 手動圧着工具取り扱い説明書	圧着作業方法 クリンプハイト 引張り強度規格値	—	●	手動圧着工具購入時に同梱されております。
⑦ ハーネス手順書	ハーネス手順	●	●	弊社営業担当にご要求ください。

### ■ 工具

圧着加工する場合は、弊社指定の工具をご使用ください。

\* 弊社指定工具以外の圧着加工品につきましては品質保証致しかねます。

\* 圧着機・アプリケータは取扱説明書を用意しています。作業を行う前には必ず取扱説明書を熟読の上、作業を実施ください。

### ■ 適用電線

使用される電線が適用範囲内であることをご確認ください。

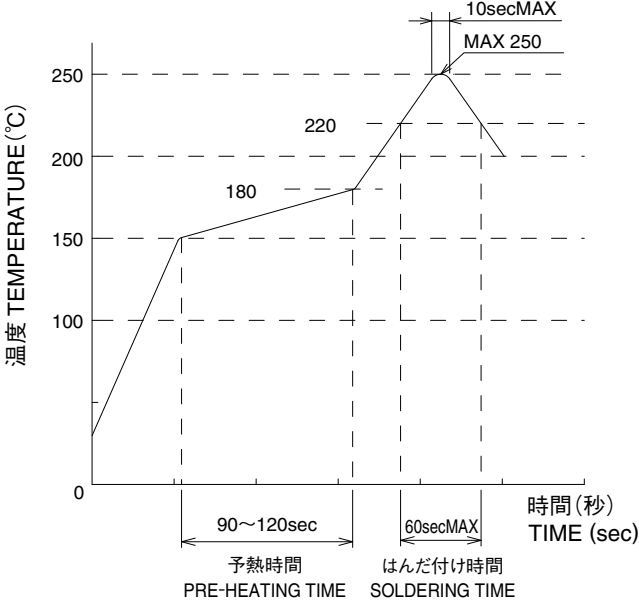
推奨以外の電線のご使用をお考えの場合は、弊社営業担当へご相談ください。

#### 【注意事項】

- ・ 圧着コネクタに適用できる電線は、原則、すずめっき軟銅撚り線となります。
- ・ 単線、ポリエステル糸等が介在する電線およびコート線の圧着は避けてください。
- ・ 電線2本を一緒に圧着することは避けてください。
- ・ 同じ電線を使用してもすずめっき端子、金めっき端子でクリンプハイト（注1）設定値が異なる場合があります。
- ・ 同じ計算断面積でも芯線構成の違いでクリンプハイト（注1）設定値が異なる場合があります。

（注1）クリンプハイトは圧着品質を決める重要な項目です。弊社ではクリンプハイトの最適値を精度よく設定する為に電線ごとに圧着試験を行い、最適値を設定しております。

◆ 取扱い留意点

<p>1. 推奨温度プロファイル (鉛フリー実装対応)</p>	 <p><b>【適用条件】</b></p> <ol style="list-style-type: none"> <li>1. ピーク温度 : MAX250°C</li> <li>2. 加熱部 : 220°C以上、60sec 以内</li> <li>3. 予熱部 : 150 ~ 180°C、90 ~ 120sec</li> <li>4. 回数 : 2 回以内</li> </ol> <p>*測定は端子リード部としています。          クリームはんだの種類、メーカー、基板サイズ、その他の実装部材等の条件により異なる場合がありますので、実装状態を十分ご確認の上ご使用ください。          (注1)この温度プロファイルは推奨値です。</p>
<p>2. 推奨手はんだ条件</p>	<p>はんだこて温度 350 ± 10°C、はんだ時間 3 秒以内</p>
<p>3. 推奨スクリーン厚さ、開口率 (パターン面積比)</p>	<p>厚さ 0.1mm、開口率:100%</p>
<p>4. 基板の反り</p>	<p>コネクタ両端部を基準とし、コネクタ中央部にて Max0.02mm</p>
<p>5. 洗浄条件</p>	<p>IPA 洗浄可。(洗浄により、挿抜感等が変わることが考えられますので、洗浄は推奨致しません。その他の洗浄液をご使用の場合はご相談ください。)</p>
<p>6. 注意事項</p>	<ul style="list-style-type: none"> <li>■ 圧着ソケットへ圧着端子を挿入する際は、性能信頼性を維持する為、斜めに挿入しないでください。</li> <li>■ ハーネス時に於ける取り扱い上の注意事項は別途『DF57シリーズハーネス手順書(ATAD-H0421)』および『圧着条件票』をご参照ください。</li> <li>■ 基板実装されていない状態での挿抜は、破損、端子の変形等の原因となりますので、ご注意ください。</li> <li>■ 電線を持つての抜去は、破損の原因となりますので、ご注意ください。</li> <li>■ 手はんだの際は、コネクタのフラックス上がりの原因となるフラックスの塗布は行わないでください。</li> <li>■ 本製品は製造ロットにより、成形品の色相に多少の違いを生じる場合がありますが、製品性能には影響ありません。また、モールド樹脂に黒点等が発生する場合がございますが、品質には問題ありません。</li> </ul>
<p>7. 取り扱い事項</p>	<p>本製品を取り扱う際は下記の資料を参照願います。</p> <ul style="list-style-type: none"> <li>■ 圧着品質基準書 (ATAD-H0404-00)</li> <li>■ ハーネス手順書 (ATAD-H0421-00)</li> <li>■ 挿抜手順書 (ATAD-H0652-00)</li> <li>■ 端子抜き治具手順書 (ATAD-H0249-00)</li> <li>■ 基板対電線コネクタ使用の手引き (ATAD-H1023-00)</li> </ul>

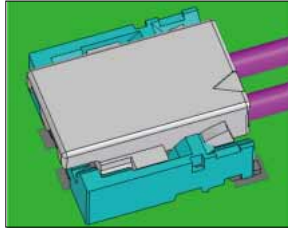
Sep. 1. 2024 Copyright 2024 HIROSE ELECTRIC CO., LTD. All Rights Reserved.



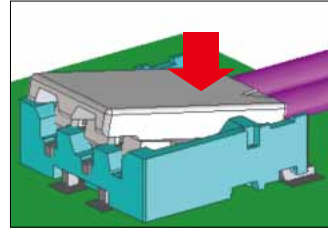
8. 取扱い留意点

かん合操作

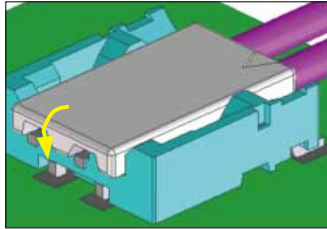
①外形を合せて位置決めする



②ケーブル側を挿入

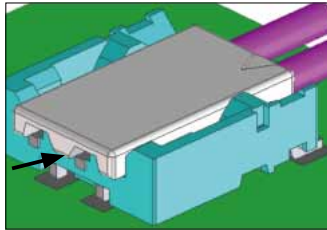


③接点部側を押す

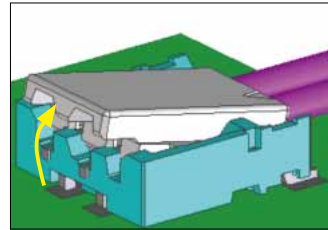


抜去操作

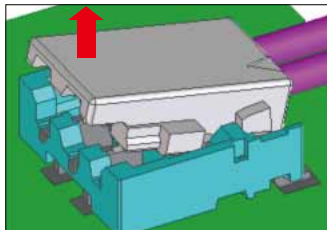
①レバーを引っ掛ける



②引き上げて簡易ロックを解除



③強化ロックも外れ、抜去完了



9. かん合組合せ

ヘッダーコネクタ	DF57H		DF57	
ソケットコネクタ	DF57H	DF57	DF57H	DF57
かん合可否	可	可	否	可
挿入ガイド機構	有	無	—	無