

1. 適用範囲

本書は、DF57H-*S-1.2C および DF57H-*P-1.2V の挿入・抜去を行う際の手順について規定するものです。（*：極数）

2. コネクタ品名

品名	名称
DF57H-*S-1.2C	圧着ソケット
DF57H-*P-1.2V	ヘッダー
DF57-####SCF	圧着端子

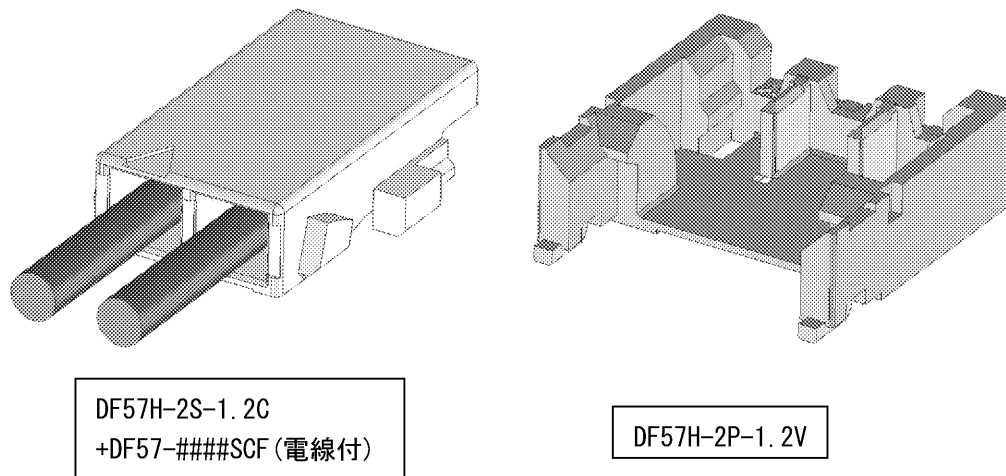


図 1. DF57H コネクタ

3. 作業手順

3-1. 挿入

3-1-a. 挿入位置合わせ

：圧着ソケットの端面とヘッダーの溝を目安にして、ピッチ方向の中心がほぼ合う様に位置合わせを行って下さい。

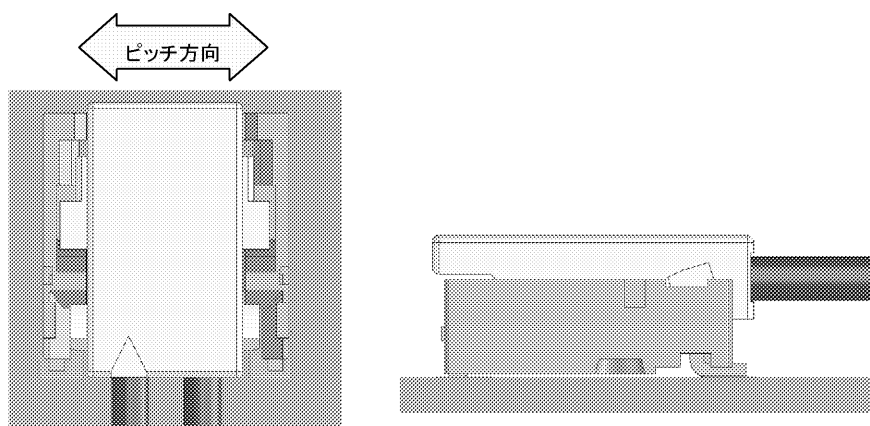


図 2. 挿入位置合わせ方法

△	COUNT	DESCRIPTION OF REVISIONS	DESIGNED	CHECKED	DATE			
名称 TITLE			HRS HIROSE ELECTRIC CO., LTD. APPROVED KI. AKIYAMA 12. 06. 22 CHECKED HK. UMEHARA 12. 06. 22 DESIGNED TS. KUMAZAWA 12. 06. 21 WRITTEN TS. KUMAZAWA 12. 06. 21					
DF57H 挿抜手順書								
技術指定書 TECHNICAL SPECIFICATION						ATAD-H0652	△	1 / 4

3-1-b. 仮挿入

: 圧着ソケットの電線側を挿入方向に軽く押して、圧着ソケットを斜めの状態にして下さい。

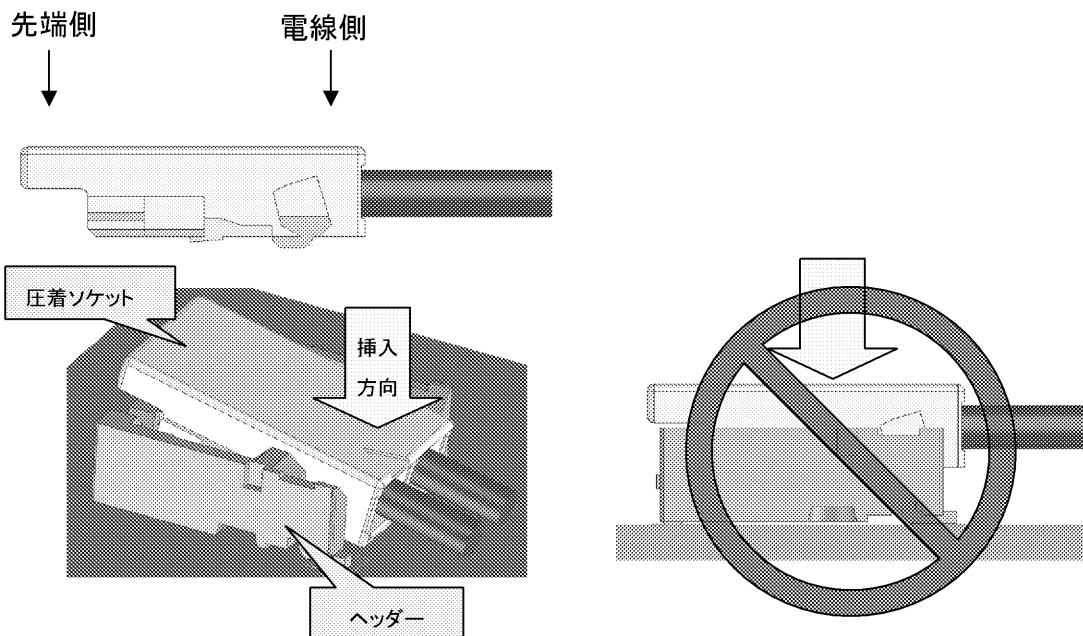


図 3. 仮挿入方法

禁止マーク図の様に、仮挿入せずに圧着ソケット全面を押して挿入すると、圧着ソケットのロック部が破壊し、ロック強度が弱くなりますので、ご注意ください。

3-1-c. 本挿入

: 圧着ソケットの電線側が浮かないように押さえながら、先端側を押して、挿入して下さい。(電線側が浮いてしまうと、ロックが掛からない恐れがあります。)

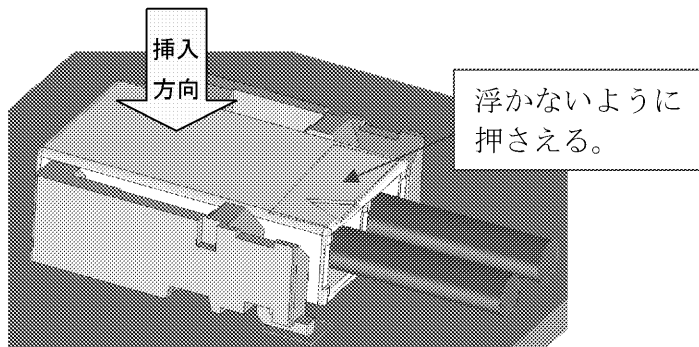


図 4. 本挿入方法

嵌合時は端 (No.1 側及び反対側) での作業は避け、中央付近を操作し、全体に力が均一になるようにしてください。

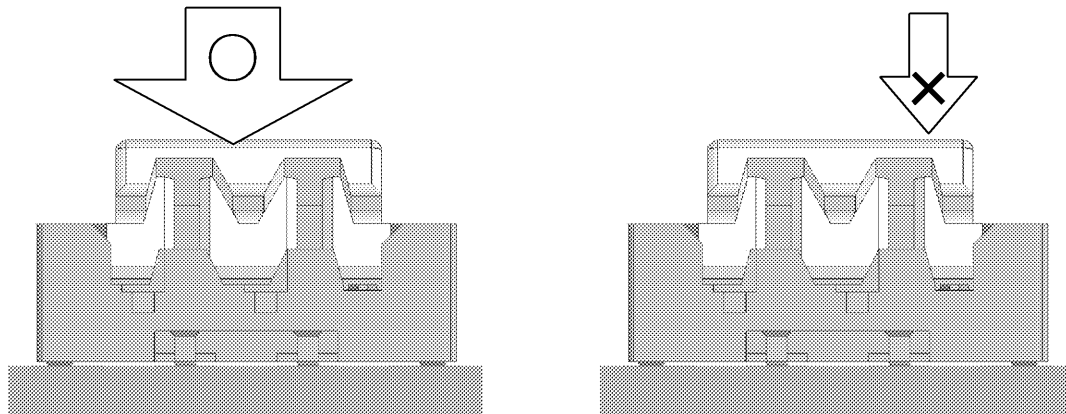


図 5. 嵌合荷重位置

3-1-d. 嵌合確認

: 圧着ソケットが確実に嵌合されていることを確認下さい。
片側が浮いたり、斜めに嵌合されている場合は、一度嵌合を外して再度嵌合し直して下さい。嵌合の外し方は3-2. 嵌合抜去をご確認下さい。

正常な嵌合状態

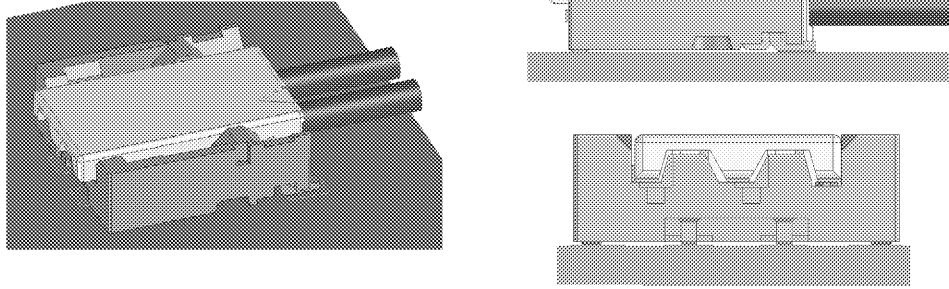


図 6. 嵌合確認

3-2. 嵌合抜去

3-2-a. 抜去

: 引き上げ用突起に爪又は指を引掛けて、上方向へ持ち上げてロックを解除してから、抜去して下さい。

注) 引き上げ用突起を持ち上げる際、圧着ソケットの電線側を押しているとコネクタが破損する恐れがありますので、押さないようにして下さい。

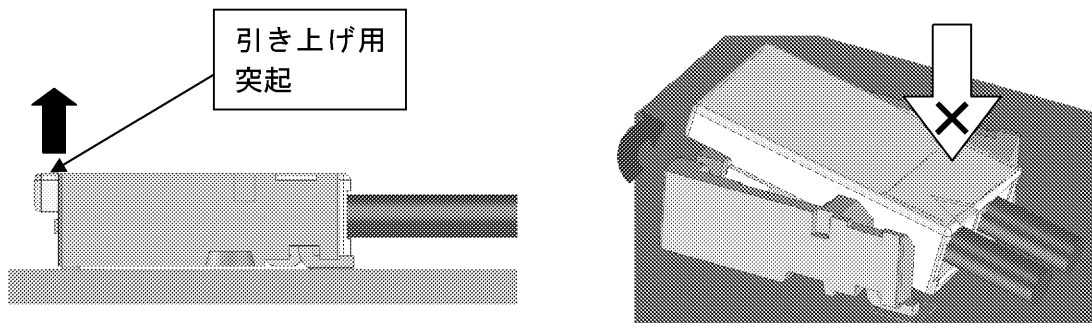


図 7. 嵌合抜去方法

抜去時は、引き上げ用突起の端での作業は避け、中央付近を操作し、全体に力が均一になるようにして下さい。

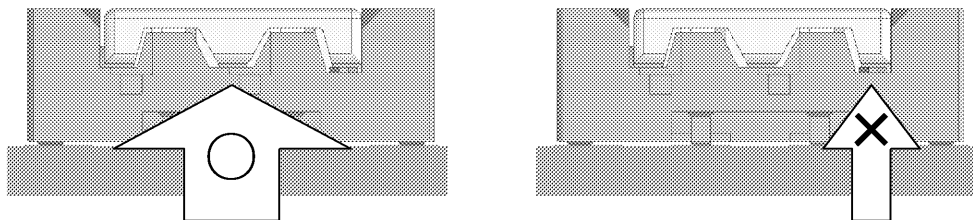


図 8. 嵌合抜去引掛け位置

コネクタ抜去時には引き上げ用突起をご使用下さい。
ケーブルを引っ張って抜去を行いますと、断線、コネクタの破損が発生します。

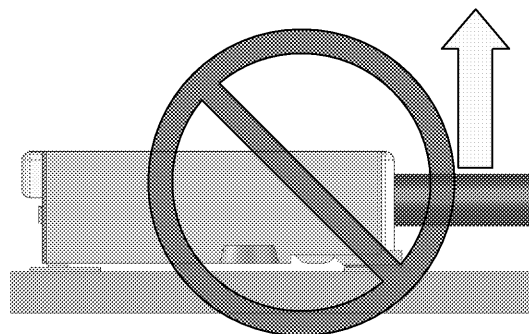


図 9. 禁止嵌合抜去方法

4. 注意事項

- ・電気を流したまま挿抜は行わないでください。
- ・コネクタに過大な外力が加わりますと、障害や破損を引き起こす場合がありますので、無理な挿抜、落下衝撃、無理なケーブルの引っ張りや引き回しがないようにご配慮ください。