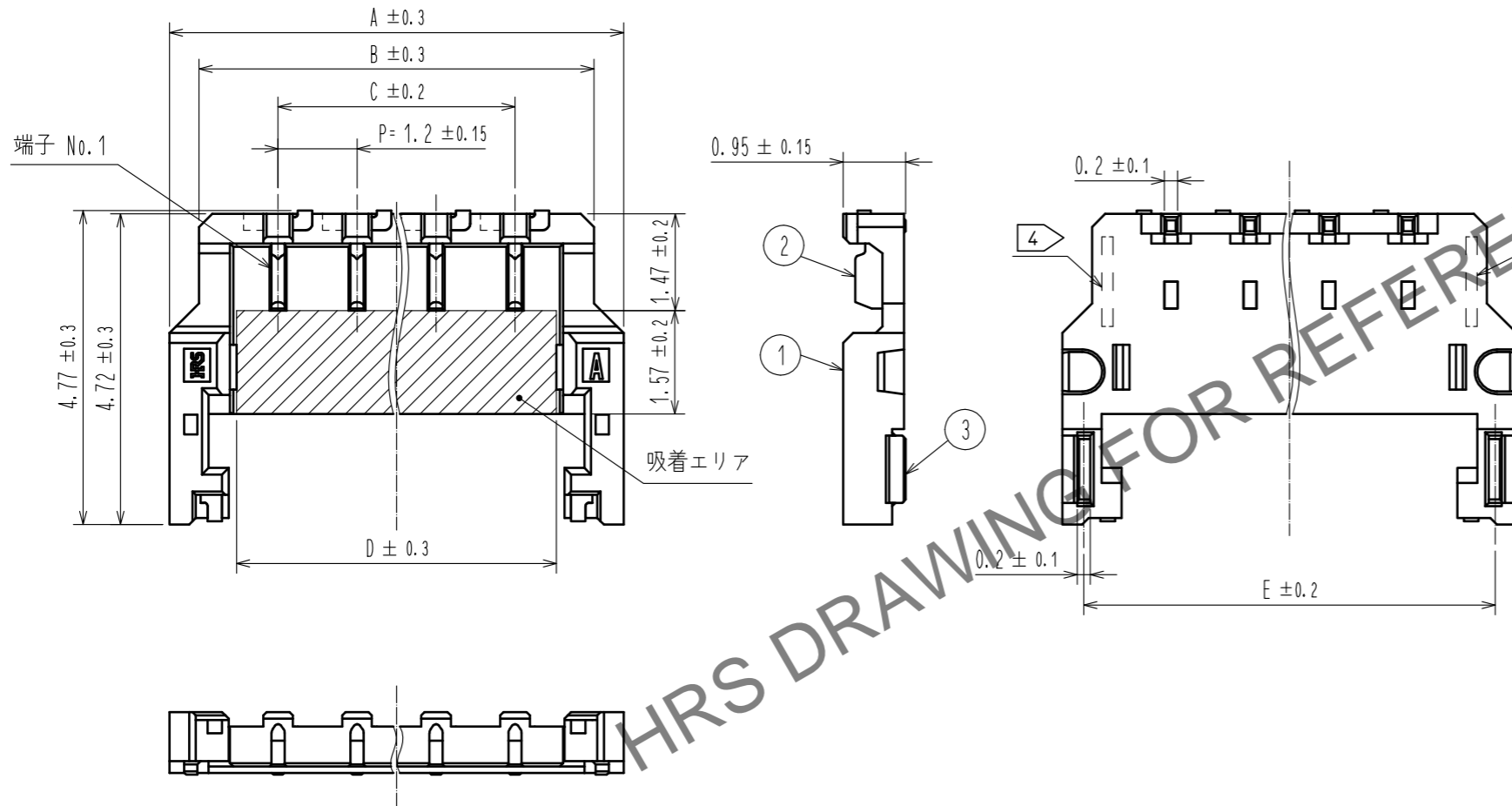
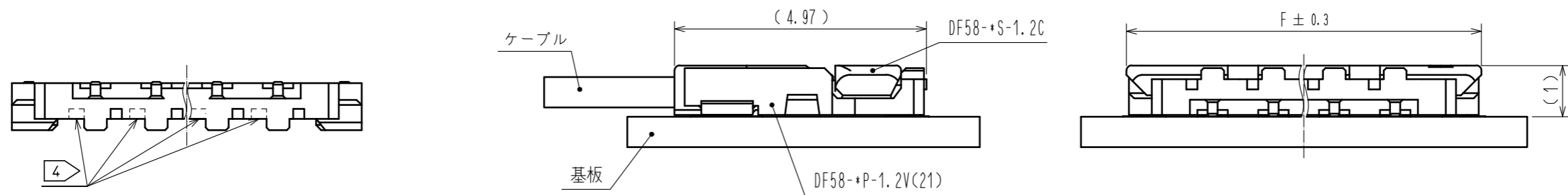
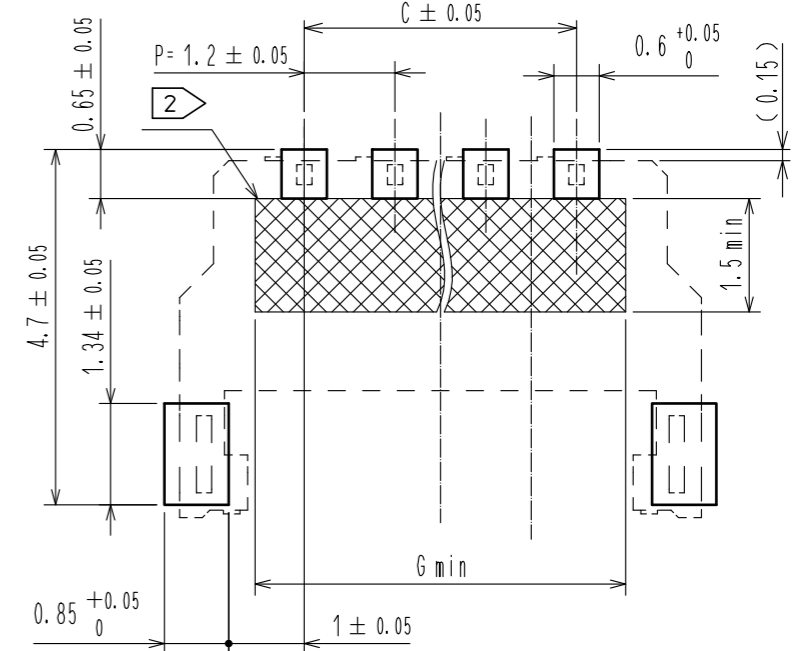


Apr.1.2024 Copyright 2024 HIROSE ELECTRIC CO., LTD. All Rights Reserved.
本製品を車載用途などの高い信頼性が求められる機器にご使用の場合は、弊社までお問合せ下さい。

嵌合状態図



推奨パターン図
メタルマスク開口部推奨加工図
メタルマスク厚さ：0.1mm



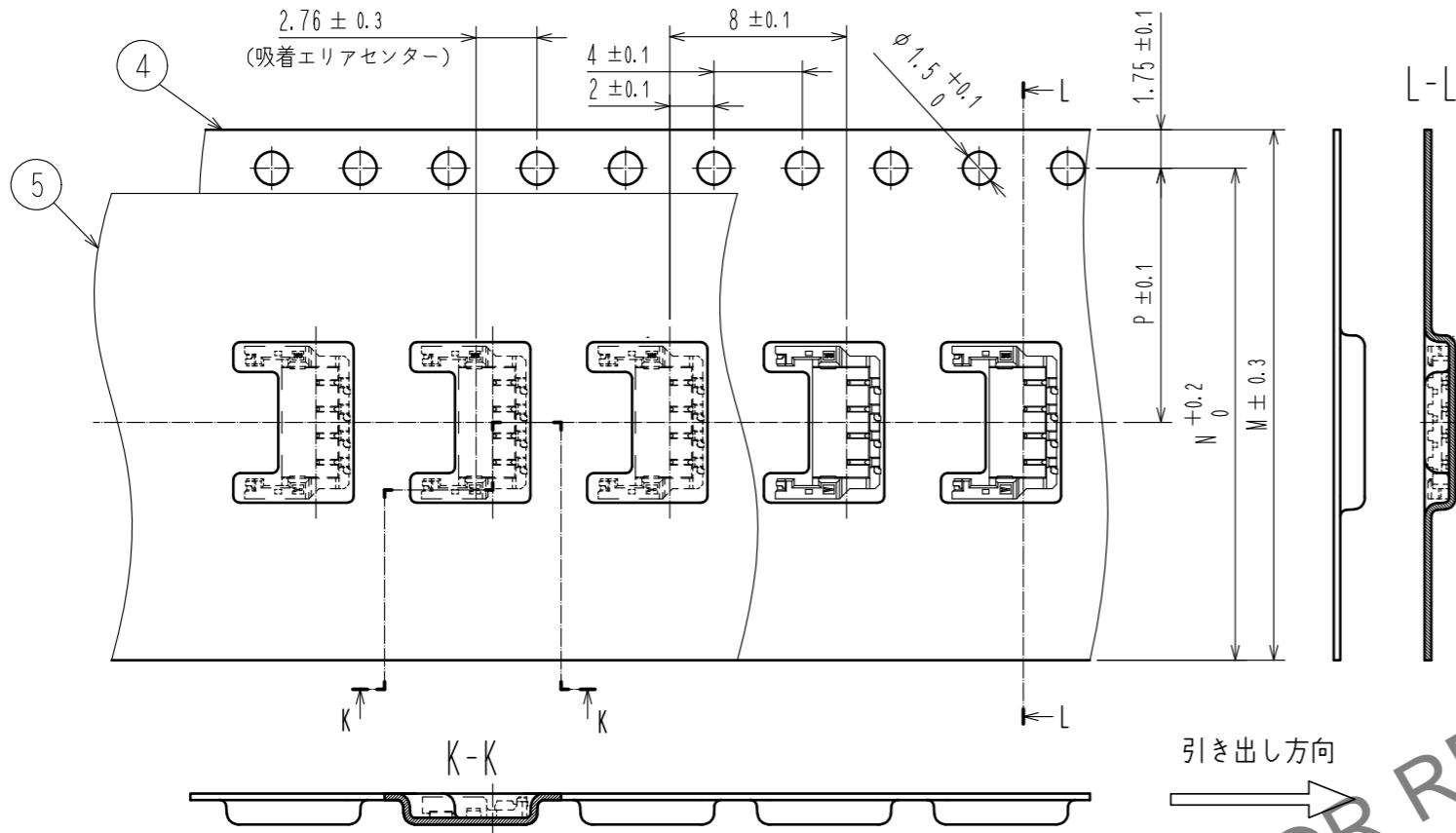
製品コード	製品名	極数	A	B	C	D	E	F	G
CL666-1001-0-00	DF58-2P-1.2V(21)	2	4.5	3.6	1.2	2.4	3.85	4.6	2.5
CL666-1002-0-00	DF58-3P-1.2V(21)	3	5.7	4.8	2.4	3.6	5.05	5.8	3.7
CL666-1003-0-00	DF58-4P-1.2V(21)	4	6.9	6.0	3.6	4.8	6.25	7.0	4.9
CL666-1005-0-00	DF58-6P-1.2V(21)	6	9.3	8.4	6.0	7.2	8.65	9.4	7.3

- 注 1. リード平坦度は、金具を含めてMAX0.1mmとなります。
 2. 部にパターンがあり、レジストが行われていない場合、コネクタ端子と接触する可能性がありますので、ご注意ください。
 3. フレキシ基板に実装する際はご問い合わせください。
 4. DF58-6P-1.2V(##)のみ、図示の箇所に肉抜きが入ります。

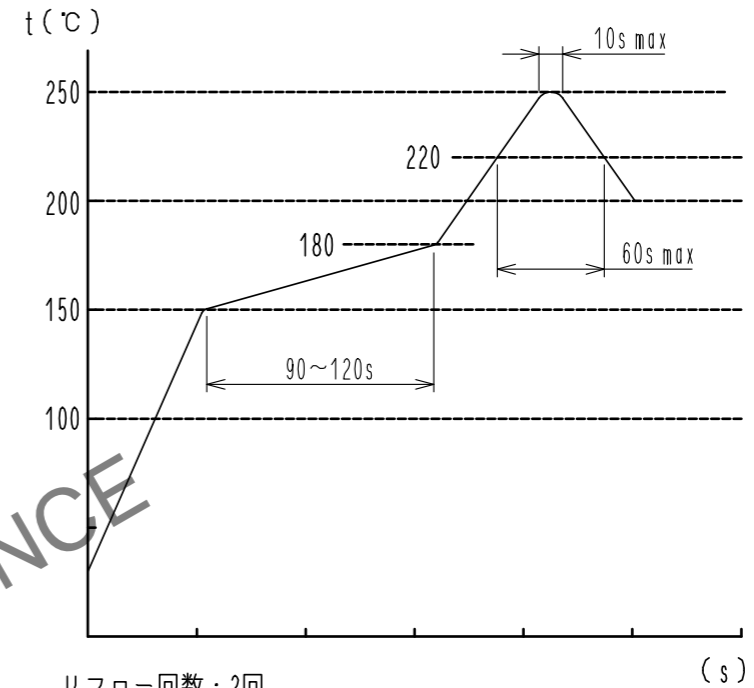
3	銅合金	表面：すずめっき1μm MIN 下地：ニッケルめっき0.5μm MIN					
2	銅合金	表面：すずめっき1μm MIN 下地：ニッケルめっき0.5μm MIN	6	PS	リール . Black		
1	LCP	UL94V-0, Black	5	ポリエステル	Clear [カバーテープ]		
			4	PS	Clear [エンボスキャリアテープ]		
NO.	MATERIAL	FINISH . REMARKS	NO.	MATERIAL	FINISH . REMARKS		
UNITS		SCALE	COUNT	DESCRIPTION OF REVISIONS		DESIGNED	CHECKED
mm		10 : 1	1	DIS-H-00018928		SS. YAMASAKI	SZ. ONO
HRS HIROSE ELECTRIC CO., LTD.		APPROVED : HS. OKAWA	20160627	DRAWING NO.		ADC-371175-00-00	
		CHECKED : YN. TAKASHITA	20160627	PART NO.		DF58-*P-1.2V(21)	
		DESIGNED : TH. YOSHIZAWA	20160627	CODE NO.		CL666-	
		DRAWN : MI. SAKIMURA	20160627				

Apr.1.2024 Copyright 2024 HIROSE ELECTRIC CO.,LTD. All Rights Reserved.
本製品を車載用途などの高い信頼性が求められる機器にご使用の場合は、弊社までお問合せ下さい。

エンボスキャリアテープ寸法図 (FREE)



鉛フリークリームはんだ温度プロフィール(推奨)

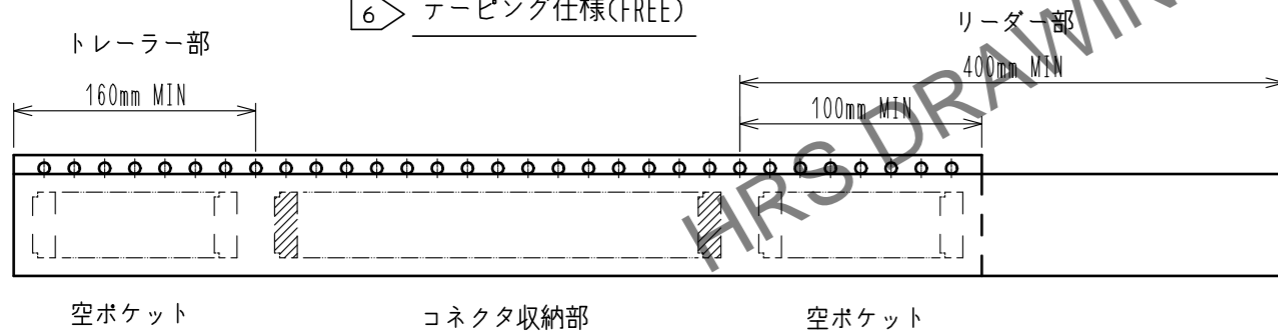


リフロー回数: 2回

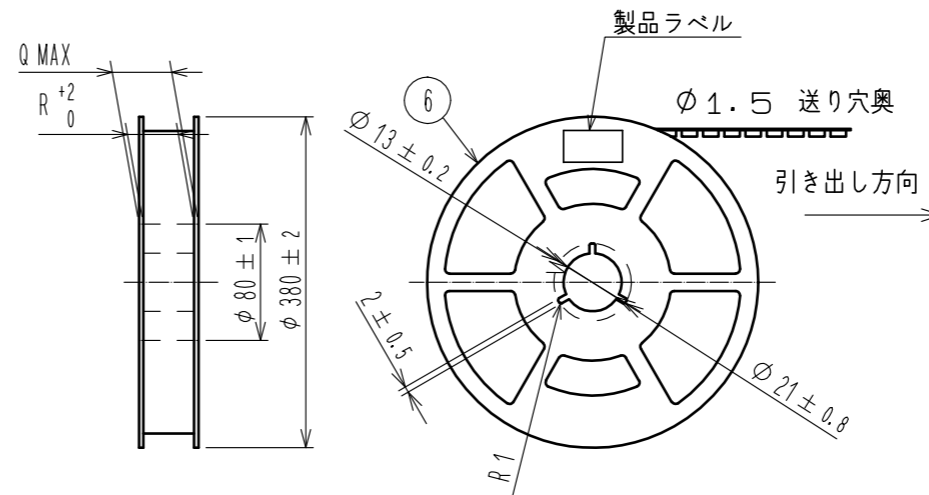
温度は端子リード部にて測定しています。

クリームはんだの種類、基板サイズ、その他の実装部材等の条件により、異なる場合がありますので、実装状態を十分ご確認の上ご使用願います。

6 テーピング仕様(FREE)



リール形状 (FREE)



△ 品目ラベル詳細

ロットNo.	230728-1-01
図番	CL666-****-21
品名	DF58-*P-1.2V(21)
納入数量	6000 KO
納入者	ヒロセ電機(株)

(例) 230728-1-01
 追番
 Product Number
 ラインナンバー
 Line No.
 2023/7/28

製品コード	製品名	極数	M	N	P	Q	R
CL666-1001-0-00	DF58-2P-1.2V(21)	2	16.0	14.25	7.5	22.4	16.4
CL666-1002-0-00	DF58-3P-1.2V(21)	3	16.0	14.25	7.5	22.4	16.4
CL666-1003-0-00	DF58-4P-1.2V(21)	4	24.0	22.25	11.5	30.4	24.4
CL666-1005-0-00	DF58-6P-1.2V(21)	6	24.0	22.25	11.5	30.4	24.4

注 5. 1リール 6000個巻きとなります。
 6. JIS C 0806に基づいています。(自動実装部品のパッケージング)
 7. ()内の寸法は参考寸法です。

HRS

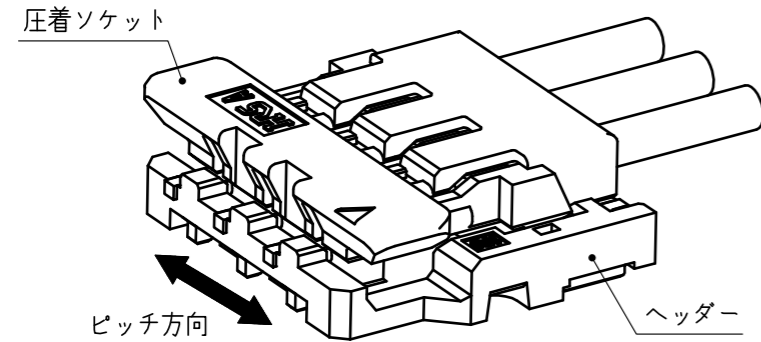
DRAWING NO.	ADC-371175-00-00
PART NO.	DF58-*P-1.2V(21)
CODE NO.	CL666-

2/3

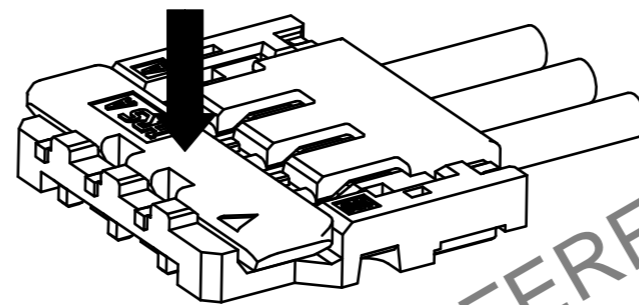
DF58シリーズ作業手順

嵌合操作

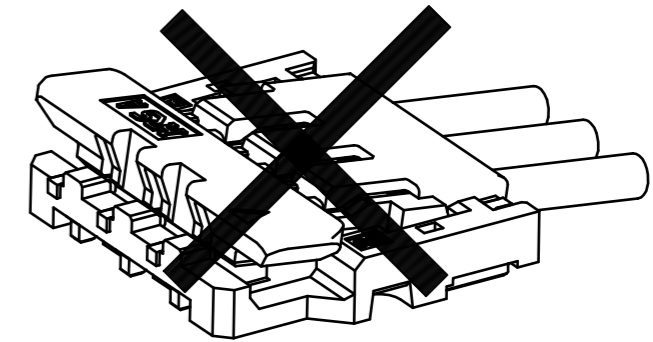
① 圧着ソケットの端面とヘッダーの溝を目安にして
ピッチ方向の中心がほぼ合う様に位置合わせを行って下さい。



② 圧着ソケットの中央を押し、嵌合完了です。

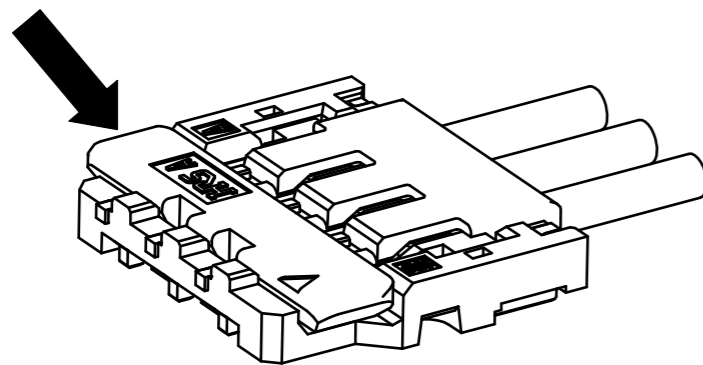


※ 図のような圧着ソケットの浮きがないよう、ご注意ください。

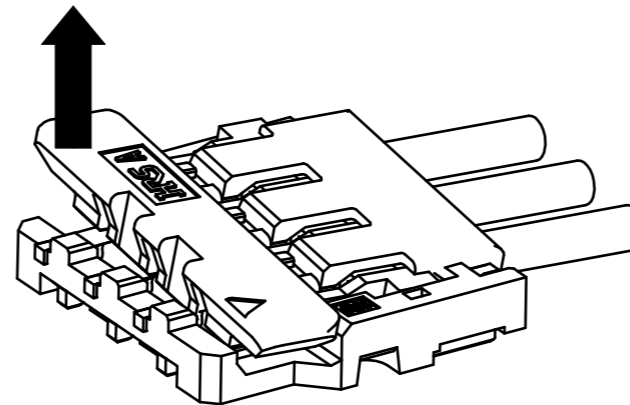


抜去操作

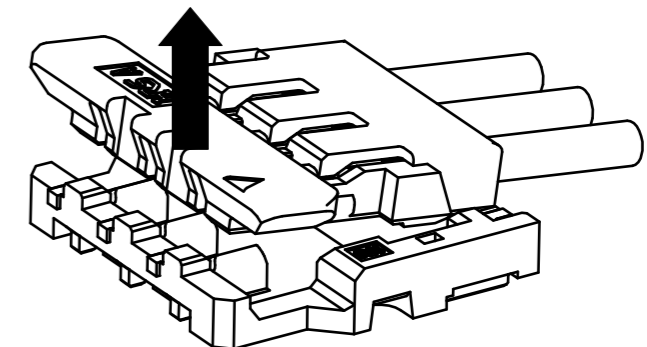
① 左右いずれかの引き上げ用突起に爪又は指を引掛けて下さい。



② 上方向へ持ち上げて簡易ロックを解除して下さい。



③ 更に上方向へ持ち上げて、抜去完了です。



HRS DRAWING FOR REFERENCE

HRS	DRAWING NO.	ADC-371175-00-00
	PART NO.	DF58-*P-1.2V(21)
	CODE NO.	CL666-
		3/3

Apr.1.2024 Copyright 2024 HIROSE ELECTRIC CO.,LTD. All Rights Reserved.
本製品を車載用途などの高い信頼性が求められる機器にご使用の場合は、弊社までお問合せ下さい。