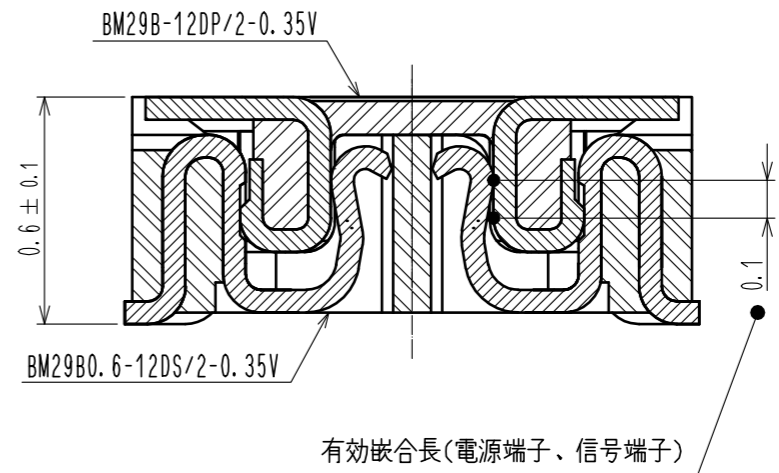
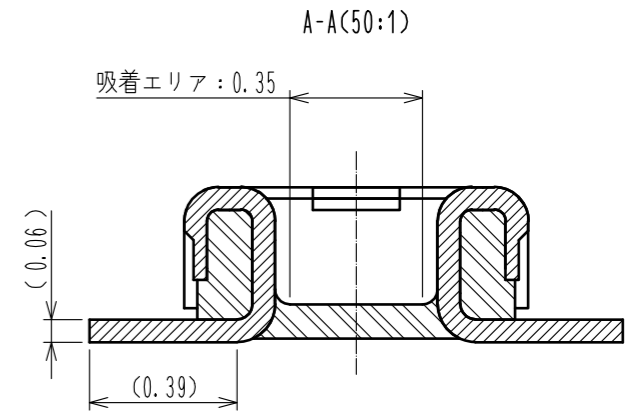
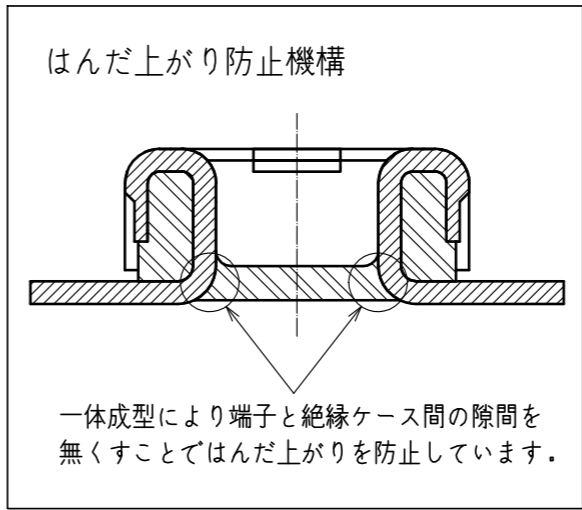
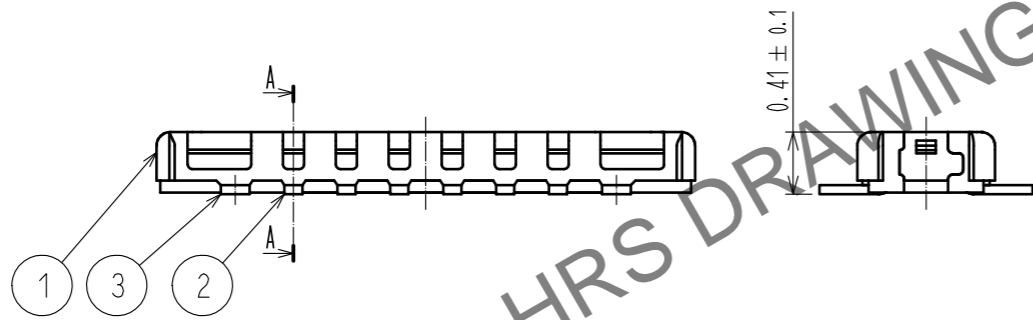
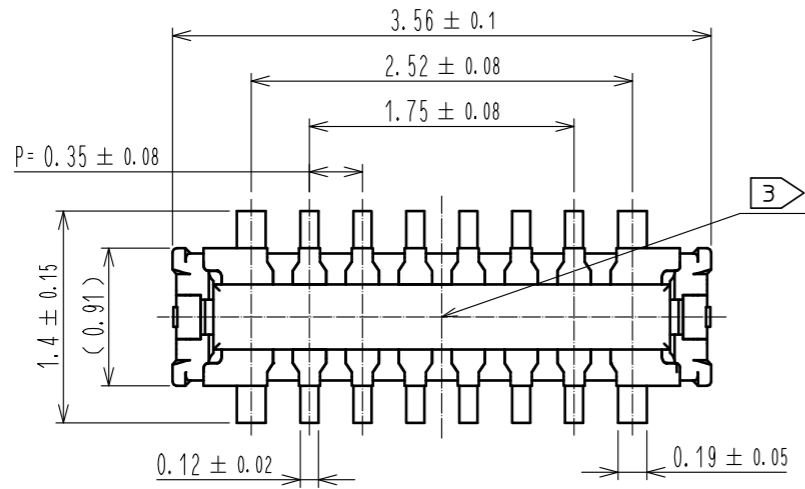


Aug.1.2024 Copyright 2024 HIROSE ELECTRIC CO., LTD. All Rights Reserved.
 本製品を車載用途などの高い信頼性が求められる機器にご使用の場合は、弊社までお問合せ下さい。



- 注 1. 平坦度は0.08mm以内です。
 2. 端子めっき仕様
 接触部 : 金めっき 0.05μm 以上
 リード部 : 金めっき 0.05μm 以上
 下地 : ニッケルめっき 1μm 以上
 (表面 : 封孔処理)
 3. 図示付近にCAV No.を表示します。

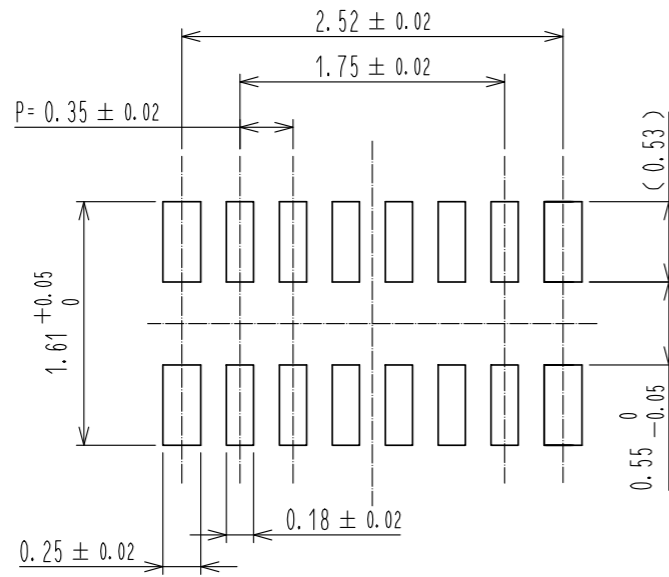
NO.	MATERIAL	FINISH	REMARKS	NO.	MATERIAL	FINISH	REMARKS
3	りん青銅	2		7	PS	CLEAR	補強カラー
2	りん青銅	2		6	PS	BLACK	プラスチックリール
1	LCP	BLACK		5	ポリエステル	CLEAR	カバーテープ
				4	PS	SMOKE GRAY	エンボスキャリアテープ

UNITS	SCALE	COUNT	DESCRIPTION OF REVISIONS	DESIGNED	CHECKED	DATE
mm	20:1	△				
APPROVED : TY.001			20230818	DRAWING NO. ADC-394481-53-00		
CHECKED : RT. SHIMIZU			20230817	PART NO. BM29B-12DP/2-0.35V(53)		
DESIGNED : RT. OSAKI			20230817	CODE NO. CL0673-7081-0-53		
DRAWN : RT. OSAKI			20230817	1/4		

Aug.1.2024 Copyright 2024 HIROSE ELECTRIC CO., LTD. All Rights Reserved.
本製品を車載用途などの高い信頼性が求められる機器にご使用の場合は、弊社までお問合せ下さい。

4 鉛フリークリームはんだの温度プロファイル(推奨)

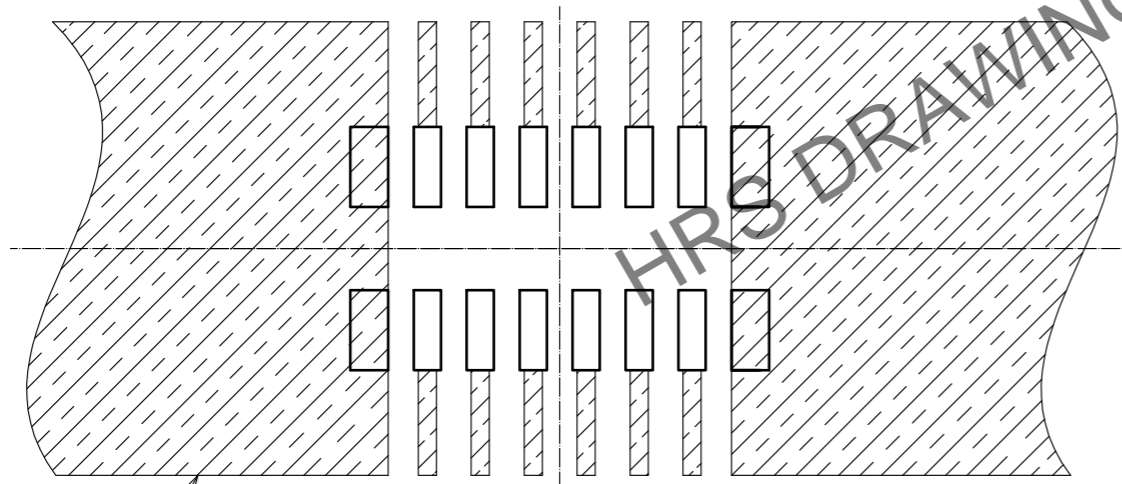
◆推奨パターン図



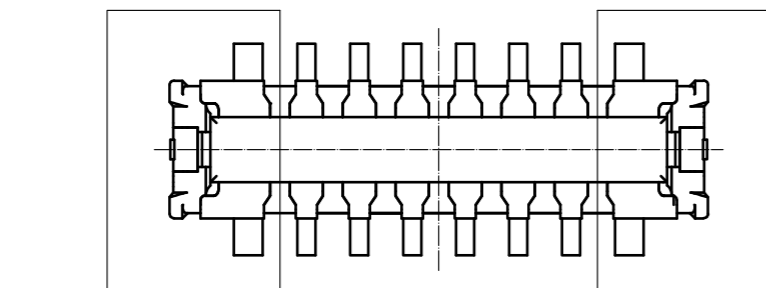
◆メタルマスク開口推奨加工図

メタルマスク厚さ : 80 μm
(開口率 : 基板パターンに対し80%)

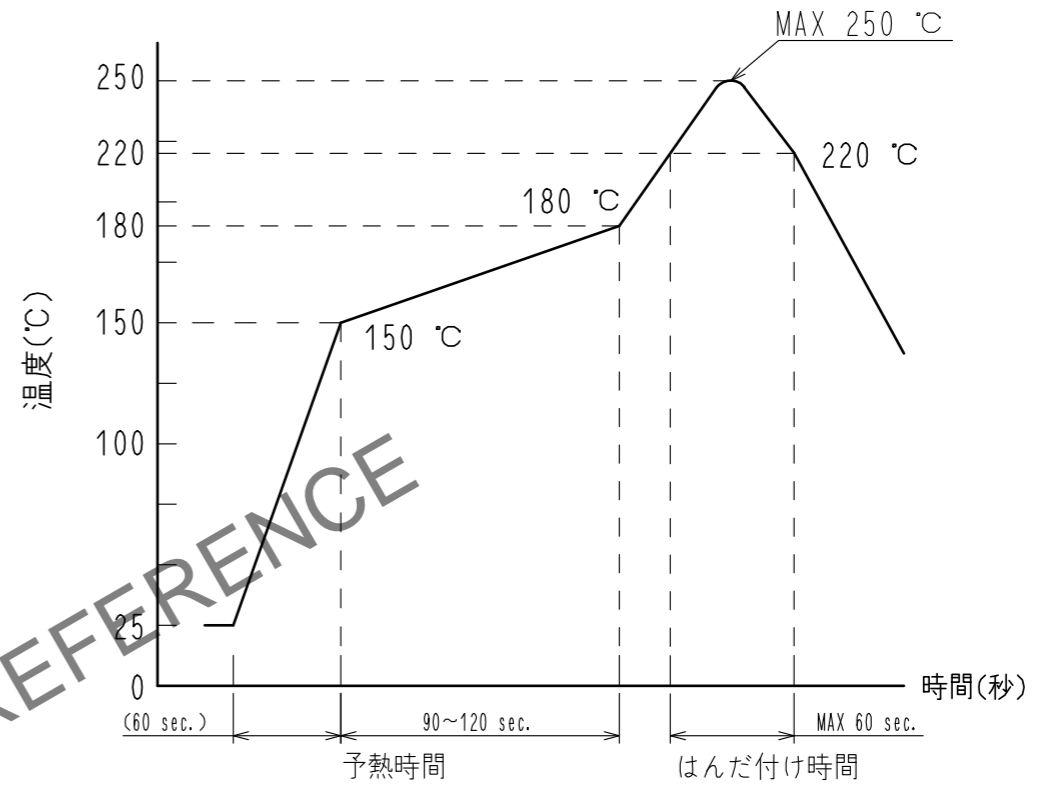
◆推奨電気回路レイアウト



電気回路



電源端子ユニット



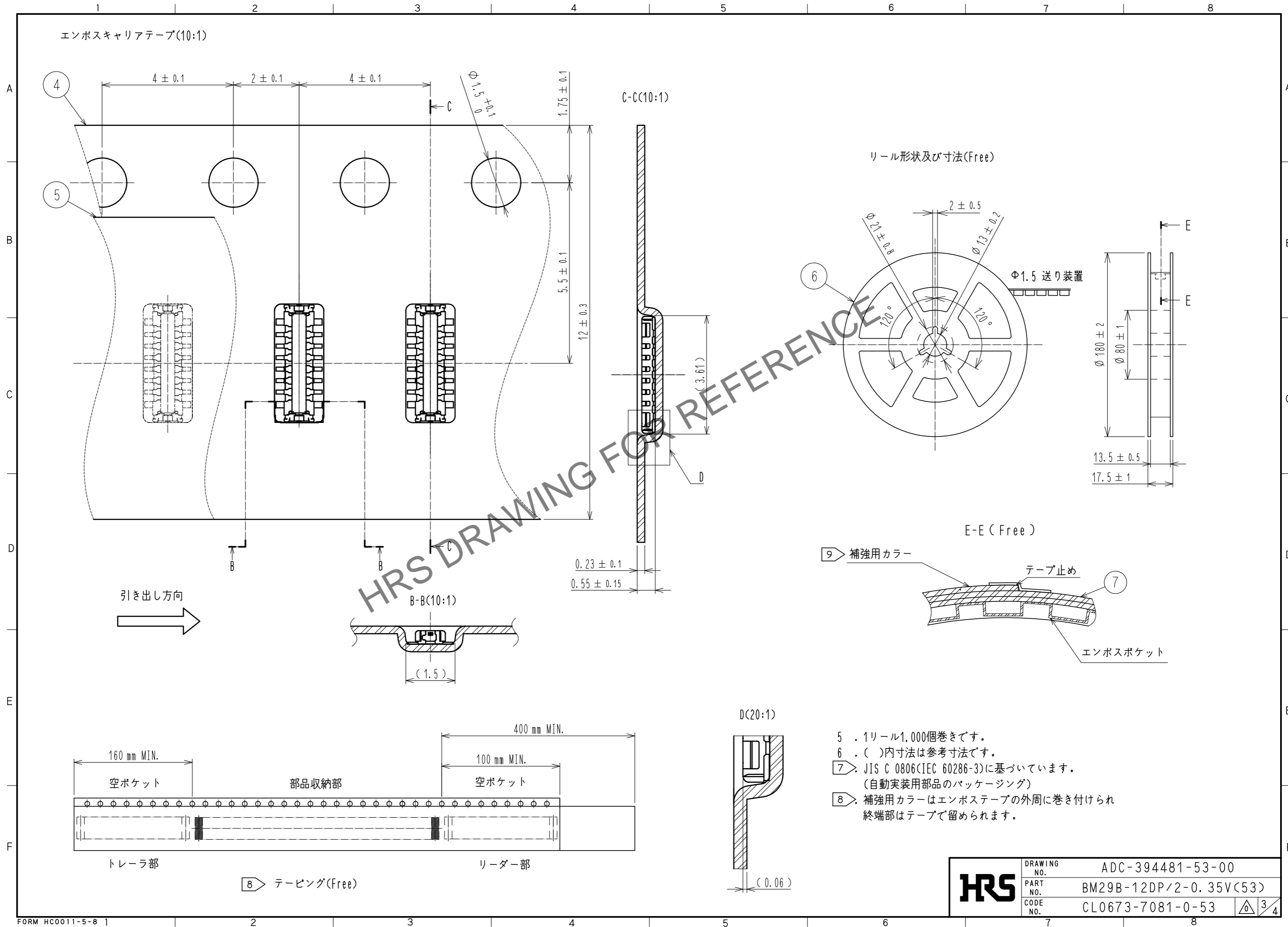
リフロー方式: IRリフロー
リフローは2回以下とします。
1)リフロー部
220°C以上 60秒以下
(ピーク温度250°C)
2)プリヒート部
150~180°C 90秒~120秒

4 この温度プロファイルは推奨のメタルマスクとパターンに基づくものです。
異なる設定を行なう場合は、弊社にご連絡を下さい。

HRS	DRAWING NO.	ADC-394481-53-00
	PART NO.	BM29B-12DP/2-0.35V(53)
	CODE NO.	CL0673-7081-0-53
		2/4

Aug.1.2024 Copyright 2024 HIROSE ELECTRIC CO., LTD. All Rights Reserved.
 本製品を車載用途などの高い信頼性が求められる機器にご使用の場合は、弊社までお問合せ下さい。

エンボスキャリアテープ(10:1)



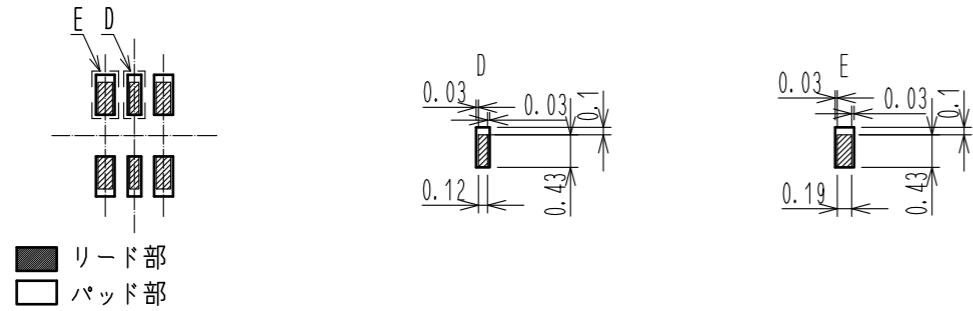
HRS DRAWING FOR REFERENCE

- 5 . 1リール1,000個巻きです。
- 6 . ()内寸法は参考寸法です。
- 7 . JIS C 0806(IEC 60286-3)に基づいています。
(自動実装用部品のパッケージング)
- 8 . 補強用カラーはエンボステープの外周に巻き付けられ
終端部はテープで留められます。

HRS	DRAWING NO.	ADC-394481-53-00
	PART NO.	BM29B-12DP/2-0.35V(53)
	CODE NO.	CL0673-7081-0-53
		\triangle 3/4

9. 各注意点の詳細については、本シリーズガイドライン：ATAD-H1016をご参照ください。

基板パターンとコネクタの位置関係について



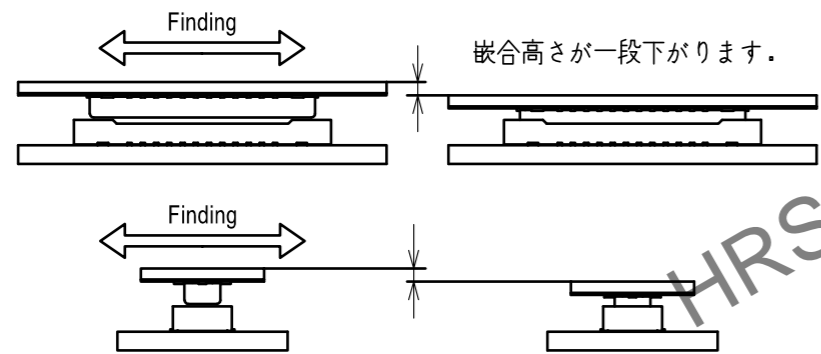
コネクタの嵌合方法に関して

本製品を嵌合させる際は、手で嵌合頂くようお願い致します。

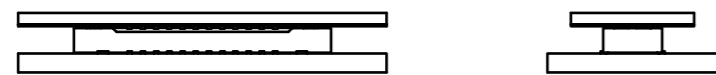
嵌合の手順

- (1) 誘い込みを手探りで探して、位置合わせを行って下さい。
本製品は嵌合をうまく誘い込む為、誘い込みのガイドリブを設けています。
位置合わせが出来ると、コネクタが誘い込まれます。
誘い込まれると、コネクタの嵌合高さが一段下がるのが、手感触でわかります。

コネクタを前後左右に動かし誘い込み口を探してください。



- (2) 誘い込まれた状態では、コネクタ同士が平行になっており、前後左右にコネクタを動かすことができない状態になっています。この状態から、嵌合を最後まで行って下さい。

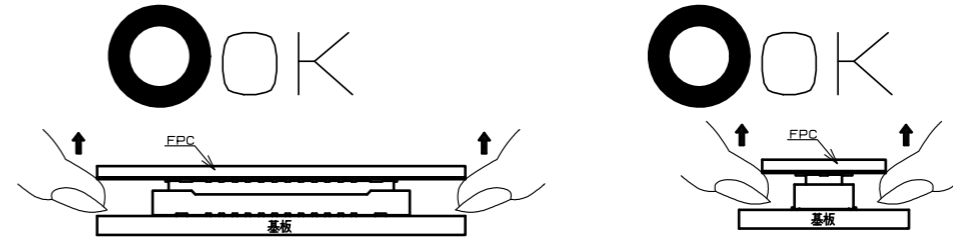


- (3) 嵌合が最後まで行われているか確認をしてください。
片側が浮いている場合や斜めに嵌合されている場合は、一度嵌合を外し、再度嵌合し直して下さい。

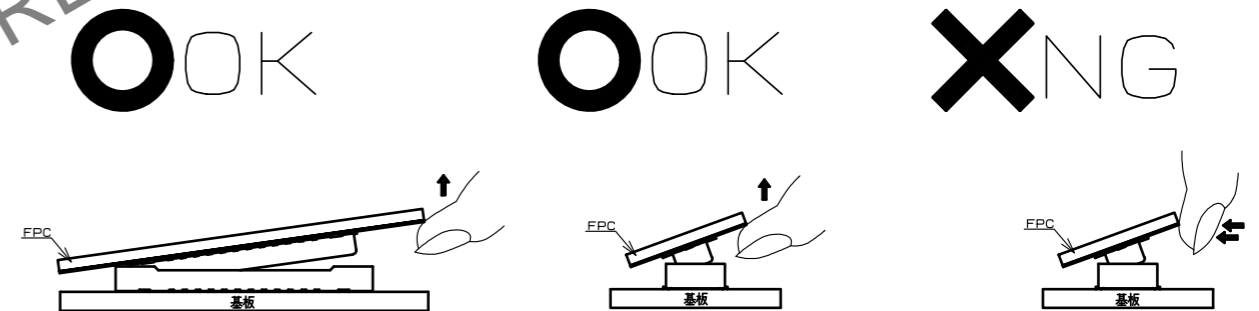
コネクタの取り外し方法に関して

本製品を嵌合させる際は、手で嵌合頂くようお願い致します。

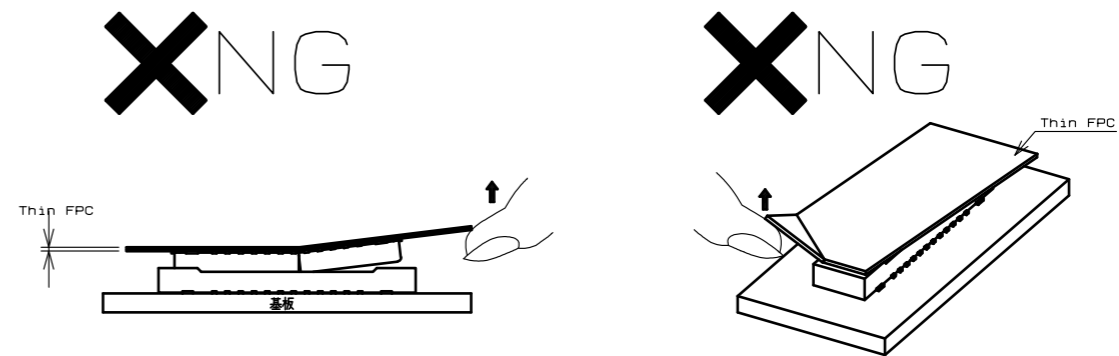
- (1) コネクタを取り外す際は、コネクタ搭載面に対して垂直報告に抜くのが望ましいですが、基板対FPCでの取り外しの場合は、多極になればなるほど、また、FPCの厚みが薄いと、垂直方向に取り外すのは困難になります。



- (2) 取り外しが困難な場合は、ピッチ方向側に斜めに取り外して下さい。
幅方向側からの取り外しは端子に大きな負担がかかりますので、ご注意下さい。
なお、幅方向から取り外す場合はFPCの端を垂直方向に引っ張り取り外して下さい。
(水平方向へ力が加わると端子に大きな負担が掛かります。)



- (3) FPCに十分な剛性がない場合は、はんだ剥離、コネクタ折れが発生する場合がありますので、試作時など事前にご使用頂くFPCで繰り返し動作を確認の上、ご使用をお願い致します。
また、FPCのコーナー部を持って、斜めに取り外すと、端子に大きな負担が掛かりますので、行わないで下さい。



HRS	DRAWING NO.	ADC-394481-53-00
	PART NO.	BM29B-12DP/2-0.35V(53)
	CODE NO.	CL0673-7081-0-53
		4/4

Aug.1.2024 Copyright 2024 HIROSE ELECTRIC CO., LTD. All Rights Reserved. 本製品を車載用途などの高い信頼性が求められる機器にご使用の場合は、弊社までお問い合わせ下さい。