

## BM29 Series

# 3A 対応 超小型 電源信号複合タイプ 基板対基板 / 基板対 FPC 用コネクタ



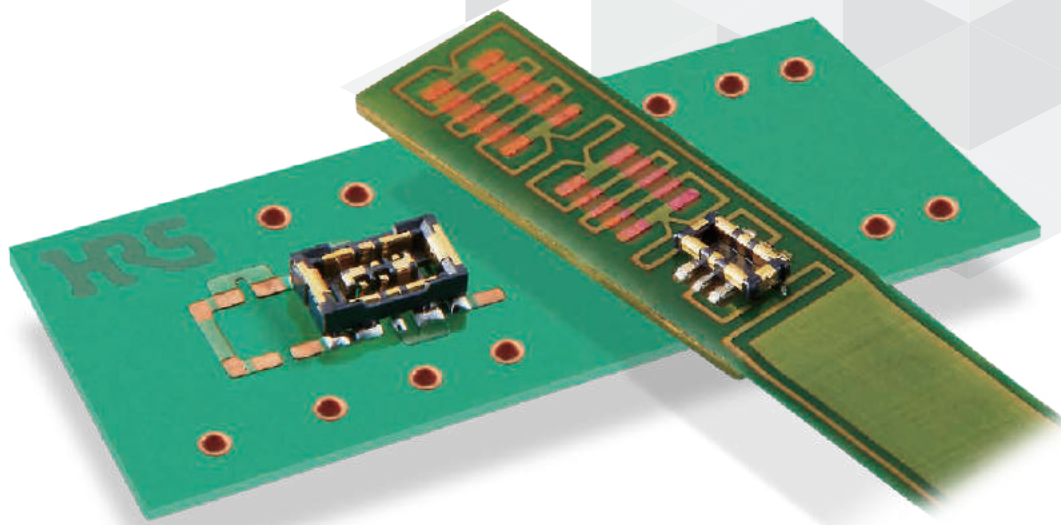
Ultra Miniature



Power / Signal



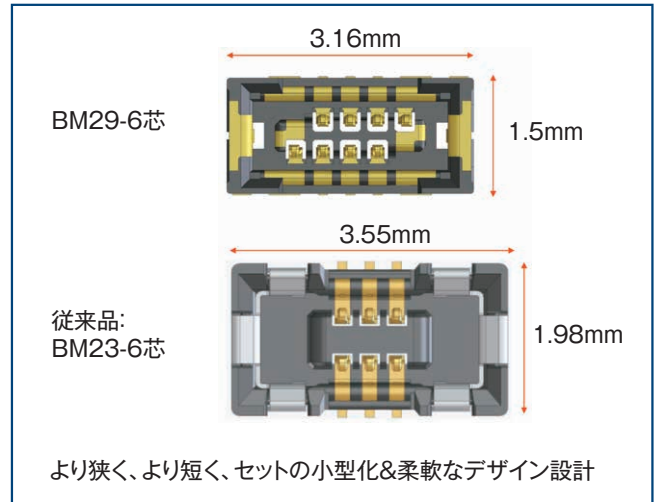
Robust



## 特長

### 1. 省スペースデザイン

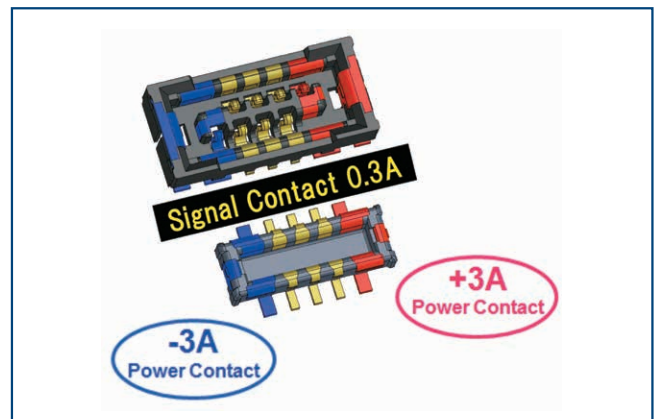
モバイル機器の小型化&柔軟なデザイン設計に最適  
ピッチ:0.35mm、奥行き:1.5mm、かん合高さ:0.6mm



当社従来品比較にて20%以上のサイズダウンを実現

### 2. 電源端子を併せ持つ構造で3Aの電流供給が可能

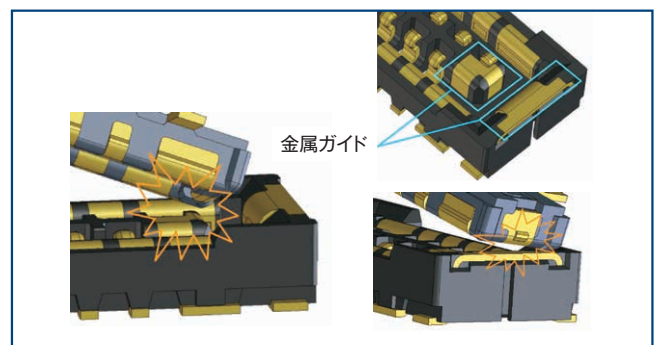
定格電流:3A(電源端子)、0.3A(信号端子)対応



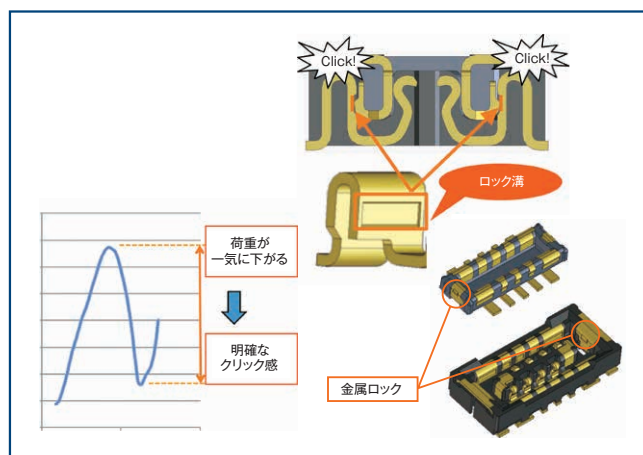
電源端子複合タイプ

### 3. 独自の金属ガイドにより、位置ズレかん合時のコネクタの破損を防止

位置ずれ状態でかん合しても、金属同士の接触により、コネクタの破損リスクを軽減します。



#### 4. 明確なクリック感による確実な かん合



明確なクリック感を生む端子構造

#### 5. 2点接点構造で高い接触信頼確保

## 製品規格

定格電流	2、4、6 芯	12、24 芯	使用温度範囲 (注 1)	-55 ~ +85°C
	電源端子 : 3A 信号端子 : 0.3A	電源端子 : 2A 信号端子 : 0.3A	保存温度範囲 (注 2)	-10 ~ +60°C
定格電圧	50V AC/DC			

使用湿度範囲 (注 3)	90% RH 以下	保存湿度範囲 (注 2) (注 3)	90% RH 以下
--------------	-----------	--------------------	-----------

項目	規格	条件
絶縁抵抗	1000M Ω以上	100V DC で測定
耐電圧	せん絡・絶縁破壊がないこと	150V AC を 1 分間通電
接触抵抗	信号端子 : 50m Ω以下 電源端子 : 20m Ω以下	20mV AC、1kHz、1mA で測定
耐振性	1 μs 以上の瞬断がないこと	周波数 10 ~ 55Hz、片振幅 0.75mm、 1 サイクル 5 分間 3 軸方向 10 サイクル
耐湿性	接触抵抗 : 信号端子 50m Ω以下、 電源端子 20m Ω以下 絶縁抵抗 : 100M Ω以上	温度 40 ± 2°C、湿度 90 ~ 95%、96 時間放置
温度サイクル	接触抵抗 : 信号端子 50m Ω以下、 電源端子 20m Ω以下 絶縁抵抗 : 100M Ω以上	(-55°C : 30 分 → +5 ~ +35°C : 10 分 → +85°C : 30 分 → +5 ~ +35°C : 10 分) 5 サイクル
挿抜寿命	接触抵抗 100m Ω以下	挿抜 30 回
はんだ耐熱性	性能に影響する樹脂部の溶解がないこと	リフロー : 推奨温度プロファイルにて、 手はんだ : はんだごて温度 350°C、3 秒以内

(注 1) 通電時の温度上昇を含みます。

(注 2) ここで言う保存とは、基板実装前の未使用品に対する長期保管状態を表します。

基板実装後の無通電状態及び、輸送時などの一時保管状態では、使用温湿度範囲が適用されます。

(注 3) 結露のない状態でご使用ください。

## 材質・処理

製品	部品	材質	色/処理	備考
レセプタクル プラグ	絶縁物	LCP	黒色	UL94V-0
	信号端子	りん青銅	金めっき	—
	電源端子	りん青銅	金めっき	—

## 製品番号の構成

製品番号から製品の仕様をご判断頂く際にご使用ください。

### ■ レセプタクル

#### **BM29B 0.6 - # DS/ 2 - 0.35 V (##)**

① ② ③ ④ ⑤ ⑥ ⑦ ⑧

① シリーズ名	BM29B	⑤ 電源端子極数	2 芯
② スタッキング高さ		⑥ コンタクトピッチ	0.35mm
③ 信号端子極数	2、4、6、12、24 芯	⑦ ターミナル形状 V	ストレート SMT
④ コネクタ種別	DS: レセプタクル	⑧ 金めっき仕様及び 梱包形態	梱包形態 (51): エンボステープ梱包 (20,000 個/リール) (53): エンボステープ梱包 (1,000 個/リール)

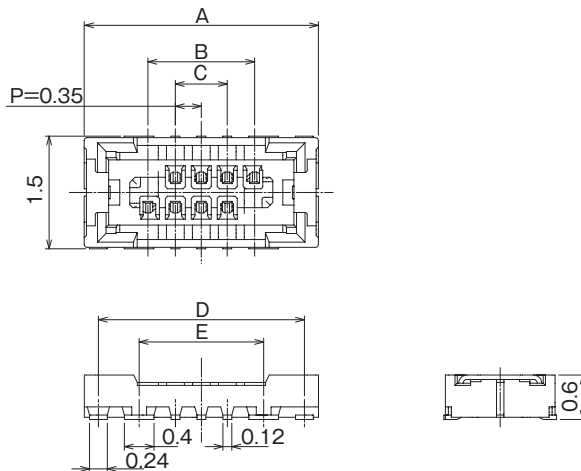
### ■ プラグ

#### **BM29B - # DP 2 - 0.35 V (##)**

① ② ③ ④ ⑤ ⑥ ⑦

① シリーズ名	BM29B	⑤ コンタクトピッチ	0.35mm
② 信号端子極数	2、4、6、12、24 芯	⑥ ターミナル形状 V	ストレート SMT
③ コネクタ種別	DP: プラグ	⑦ 金めっき仕様及び 梱包形態	梱包形態 (51): エンボステープ梱包 (20,000 個/リール) (53): エンボステープ梱包 (1,000 個/リール)
④ 電源端子極数	2 芯		

## レセプタクル



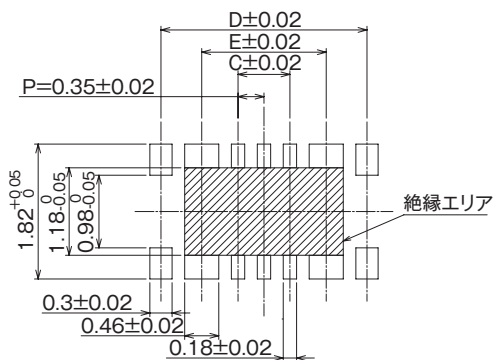
推奨メタルマスク厚：80 μm 開口率：100%

単位：mm

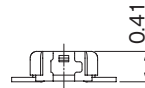
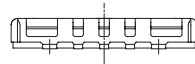
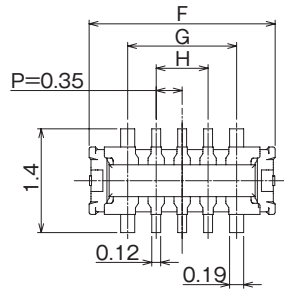
製品番号	HRS No.	極数		A	B	C	D	E	購入単位 (##)：(51)	購入単位 (##)：(53)
		信号	電源							
BM29B0.6-2DS/2-0.35V(##)	CL0673-7001-0-##	2	2	2.46	0.7	—	2.08	0.98	1 リール 20,000 個巻き	1 リール 1,000 個巻き
BM29B0.6-4DS/2-0.35V(##)	CL0673-7063-0-##	4	2	2.81	1.09	0.35	2.43	1.33		
BM29B0.6-6DS/2-0.35V(##)	CL0673-7003-0-##	6	2	3.16	1.44	0.7	2.78	1.68		
BM29B0.6-12DS/2-0.35V(##)	CL0673-7080-0-##	12	2	4.21	2.49	1.75	3.83	2.73		
BM29B0.6-24DS/2-0.35V(##)	CL0673-7053-0-##	24	2	6.31	4.59	3.85	5.93	4.83		

(注) 本コネクタに極性はございません。

## ■ 推奨基板パターン図



## プラグ



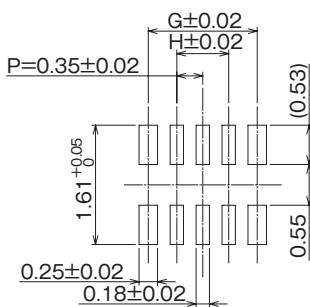
推奨メタルマスク厚：80 μm 開口率：80%

単位：mm

製品番号	HRS No.	極数		F	G	H	購入単位 (##)：(51)	購入単位 (##)：(53)
		信号	電源					
BM29B-2DP/2-0.35V(##)	CL0673-7002-0-##	2	2	1.81	0.77	—	1 リール 20,000 個巻き	1 リール 1,000 個巻き
BM29B-4DP/2-0.35V(##)	CL0673-7064-0-##	4	2	2.16	1.12	0.35		
BM29B-6DP/2-0.35V(##)	CL0673-7004-0-##	6	2	2.51	1.47	0.7		
BM29B-12DP/2-0.35V(##)	CL0673-7081-0-##	12	2	3.56	2.52	1.75		
BM29B-24DP/2-0.35V(##)	CL0673-7052-0-##	24	2	5.66	4.62	3.85		

(注) 本コネクタに極性はございません。

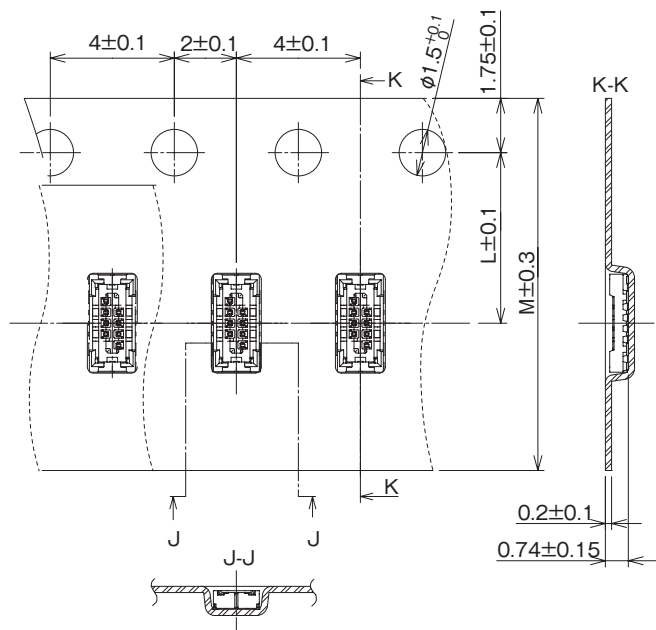
### ■ 推奨基板パターン図



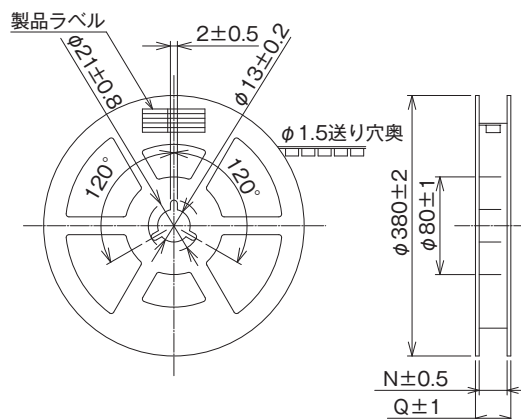
## 梱包仕様図 (JIS C 0806 準拠)

### レセプタクル

#### ●エンボステープ寸法図



#### ●リール状態寸法図



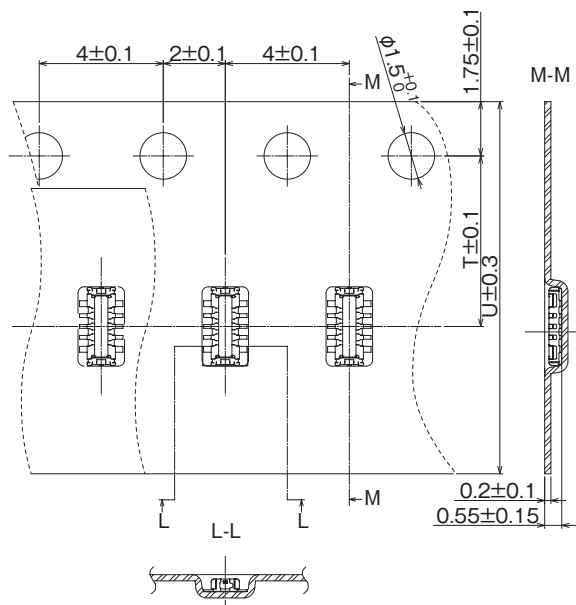
単位 : mm

製品番号	HRS No.	極数		L	M	N	Q	購入単位 (##) : (51)	購入単位 (##) : (53)
		信号	電源						
BM29B0.6-2DS/2-0.35V(##)	CL0673-7001-0-##	2	2	5.5	12	13.5	17.5	1 リール 20,000 個巻き	1 リール 1,000 個巻き
BM29B0.6-4DS/2-0.35V(##)	CL0673-7063-0-##	4	2	5.5	12	13.5	17.5		
BM29B0.6-6DS/2-0.35V(##)	CL0673-7003-0-##	6	2	5.5	12	13.5	17.5		
BM29B0.6-12DS/2-0.35V(##)	CL0673-7080-0-##	12	2	7.5	16	17.5	21.5		
BM29B0.6-24DS/2-0.35V(##)	CL0673-7053-0-##	24	2	7.5	16	17.4	21.4		

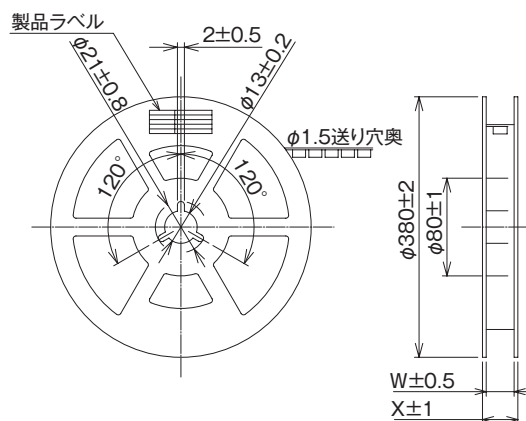


## プラグ

### ●エンボステープ寸法図



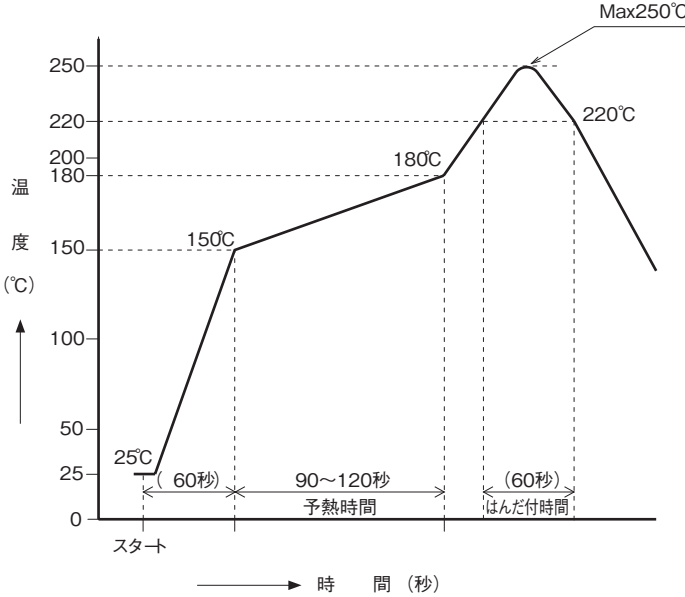
### ●リール状態寸法図



単位：mm

製品番号	HRS No.	極数		T	U	W	X	購入単位 (#) : (51)	購入単位 (#) : (53)
		信号	電源						
BM29B-2DP/2-0.35V(##)	CL0673-7002-0-##	2	2	5.5	12.0	13.5	17.5	1 リール 20,000 個巻き	1 リール 1,000 個巻き
BM29B-4DP/2-0.35V(##)	CL0673-7064-0-##	4	2	5.5	12.0	13.5	17.5		
BM29B-6DP/2-0.35V(##)	CL0673-7004-0-##	6	2	5.5	12.0	13.5	17.5		
BM29B-12DP/2-0.35V(##)	CL0673-7081-0-##	12	2	5.5	12.0	13.5	17.5		
BM29B-24DP/2-0.35V(##)	CL0673-7052-0-##	24	2	7.5	16.0	17.4	21.4		

## 使用上のご注意

<p>推奨温度プロファイル</p>	 <p>[条件]</p> <ol style="list-style-type: none"> <li>ピーク温度：250℃以内</li> <li>加熱部：220℃以上 60秒以内</li> <li>予熱部：150～180℃ 90～120秒</li> <li>回数：2回以内</li> </ol> <p>(注1) 温度はコネクタリード部近辺の基板表面温度を表します。  (注2) 窒素リフロー御使用の場合は、酸素濃度を1000 [ppm] 以上で実装お願い致します。  1000 [ppm] 未満の場合はお問い合わせください。</p>
<p>推奨手はんだ条件</p>	<p>はんだごて温度：340±10℃、はんだ時間 3秒以内</p>
<p>推奨スクリーン厚さ・ 開口率（パターン面積比）</p>	<p>厚さ：0.08mm  開口率：DS側 100% DP側 80%</p>
<p>基板の反り</p>	<p>コネクタ両端部を基準とし、コネクタ中央部にて Max0.02mm</p>
<p>洗浄</p>	<p>推奨出来ません。洗浄する場合は、ご評価の上ご使用ください。  (洗浄により挿抜性、耐環境性に变化が生じる場合があります。)</p>
<p>注意事項</p>	<ul style="list-style-type: none"> <li>■基板実装されていない状態での挿抜は、破損、端子の変形等の原因となりますのでご注意ください。</li> <li>■コネクタのみで基板を支えることは避け、コネクタ以外での基板固定対策を行ってください。</li> <li>■過度なこじり挿抜は、破損の原因となりますのでご注意ください。</li> <li>■手はんだの際は、コネクタのフラックス上がりの原因となるフラックスの塗布は行わないでください。</li> <li>■本製品は製造ロットにより、成形品の色相に多少の違いを生じる場合がありますが、性能に影響はございません。</li> <li>■挿抜時に於ける取り扱い上の注意事項は次項をご参照ください。</li> <li>■落下・衝撃、FPCの取り回しによる反力によりかん合が外れる場合がありますので、筐体やクッション材等でかん合方向への押さえによる固定を行ってください。</li> </ul>

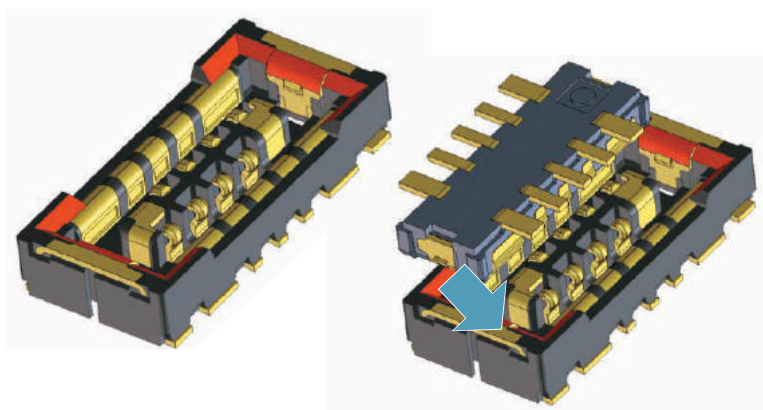
## コネクタかん合時の取り扱い注意

本製品をかん合させる際は、手かん合をお願い致します。

### かん合の手順

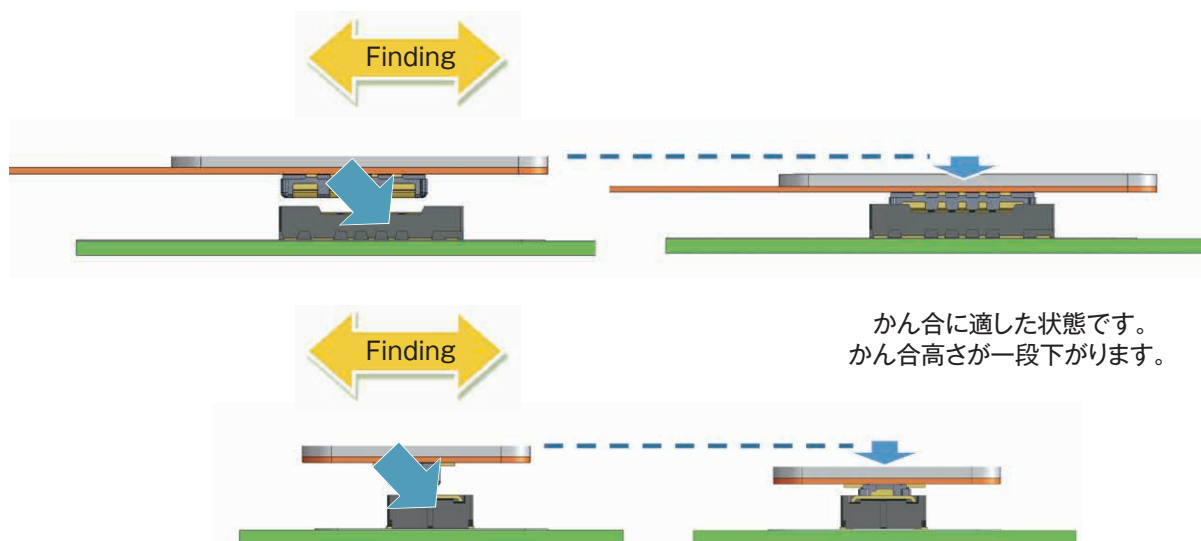
1) 誘い込み口に位置合わせを行ってください。

本製品はかん合サポートの為、外壁にガイドリブ(金属テーパー)を設けています。  
このガイドリブにコネクタの位置を合わせてください。



2) 位置合わせ後、コネクタが誘い込まれます。

誘い込まれると、コネクタのかん合高さが一段下がります。  
コネクタを前後左右に動かし誘い込み口を探してください。



3) 誘い込まれたら、かん合してください。

誘い込まれた状態では、コネクタ同士が平行になっており、前後左右にコネクタは動きません。

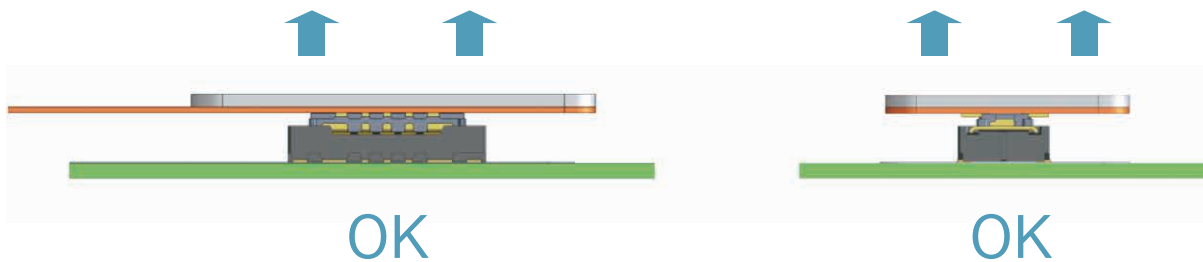
4) かん合確認をしてください。

未かん合の場合、一度かん合を外し、再度かん合を行ってください。

## コネクタ抜去時の取り扱い注意

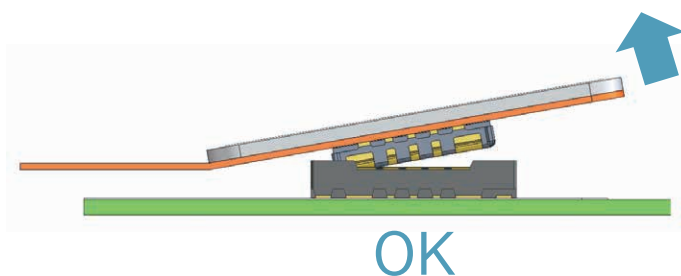
### 1) 垂直方向

コネクタを抜く際は、平行に抜くのが望ましいです。極数やFPCの厚みにより、垂直方向に取りはずすのは困難な場合があります。



### 2) 長手抜去

ピッチ方向側に斜めに取り外してください。



### 3) 幅手抜去

FPCの端を垂直方向に引張り取り外してください。

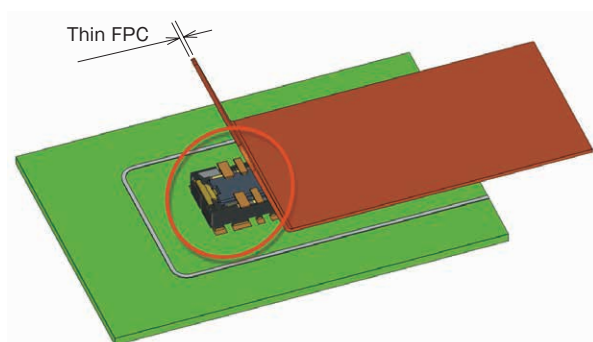
水平方向に大きな力を加えると、端子が変形する恐れがあります。



### 4) 薄いFPCでは、かん合の評価をお願いします。

FPCに十分な剛性がない場合は、はんだ剥離、コネクタ折れが発生する場合があります。

事前に、ご使用頂くFPCでかん合確認をお願い致します。



## ご検討にあたって

本カタログに記載の仕様は参考値となります。

ご採用の検討や注文に際しては、あらかじめ、「図面」・「製品規格表」の確認をお願いいたします。

ケーブルとの組み合わせで使用するコネクタにつきましては、必ず適合ケーブルをご使用ください。

適合外ケーブルをご検討の場合は、弊社販売窓口までお問い合わせください。

弊社指定の工具以外による結線加工については保証の対象外となります。

下記の用途へのご使用を検討される場合、必ず弊社販売窓口までご相談ください。

条件によって保証可否を検討させていただきます。

(自動車車載、医療機器、公共インフラ、航空宇宙/ 防衛等の極めて高い信頼性を要求される機器)

HIROSE

HRS

ヒロセ電機株式会社

営業本部:神奈川県横浜市都筑区中川中央2丁目6番3号  
<https://www.hirose.com>