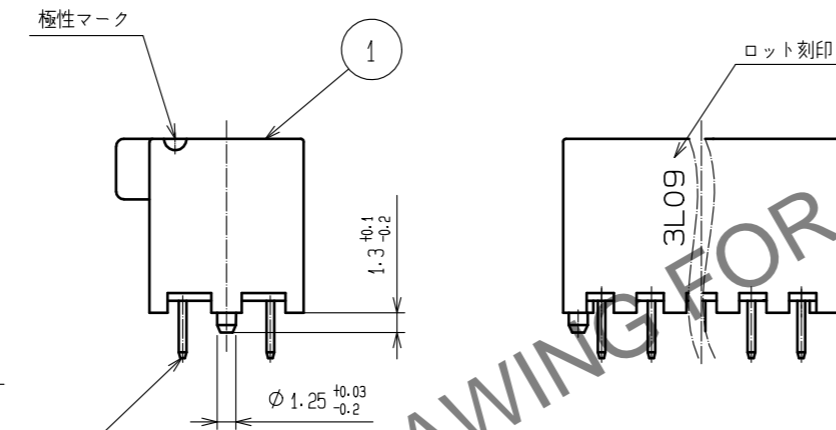
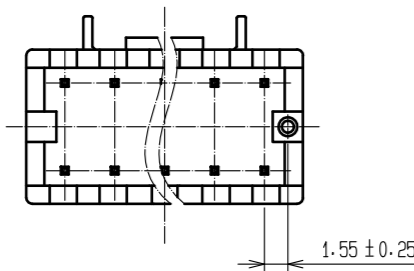
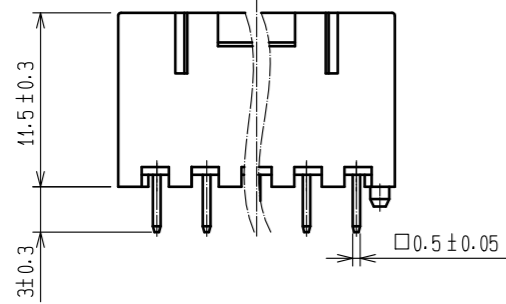
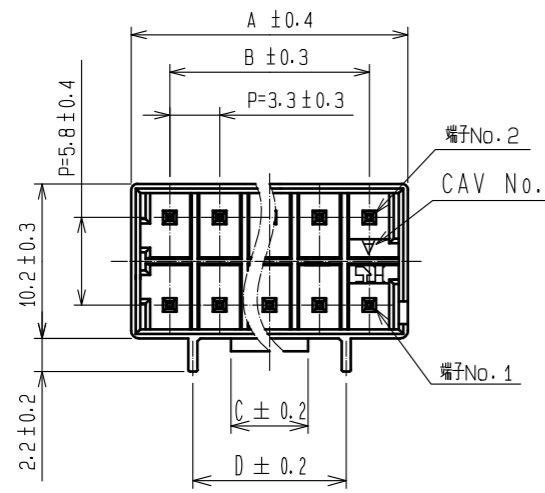
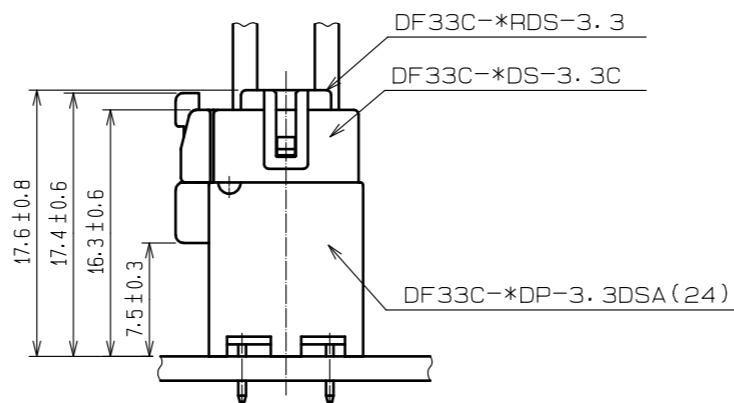


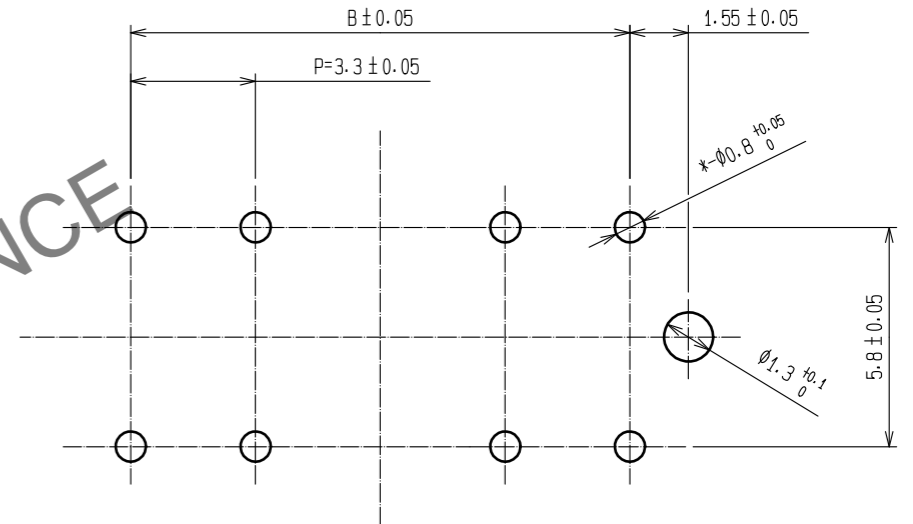
Nov.1.2024 Copyright 2024 HIROSE ELECTRIC CO., LTD. All Rights Reserved.  
本製品を車載用途などの高い信頼性が求められる機器にご使用の場合は、弊社までお問合せ下さい。



アプリケーション図



推奨基板寸法 (5:1)  
(推奨基板厚 t=1.6mm)

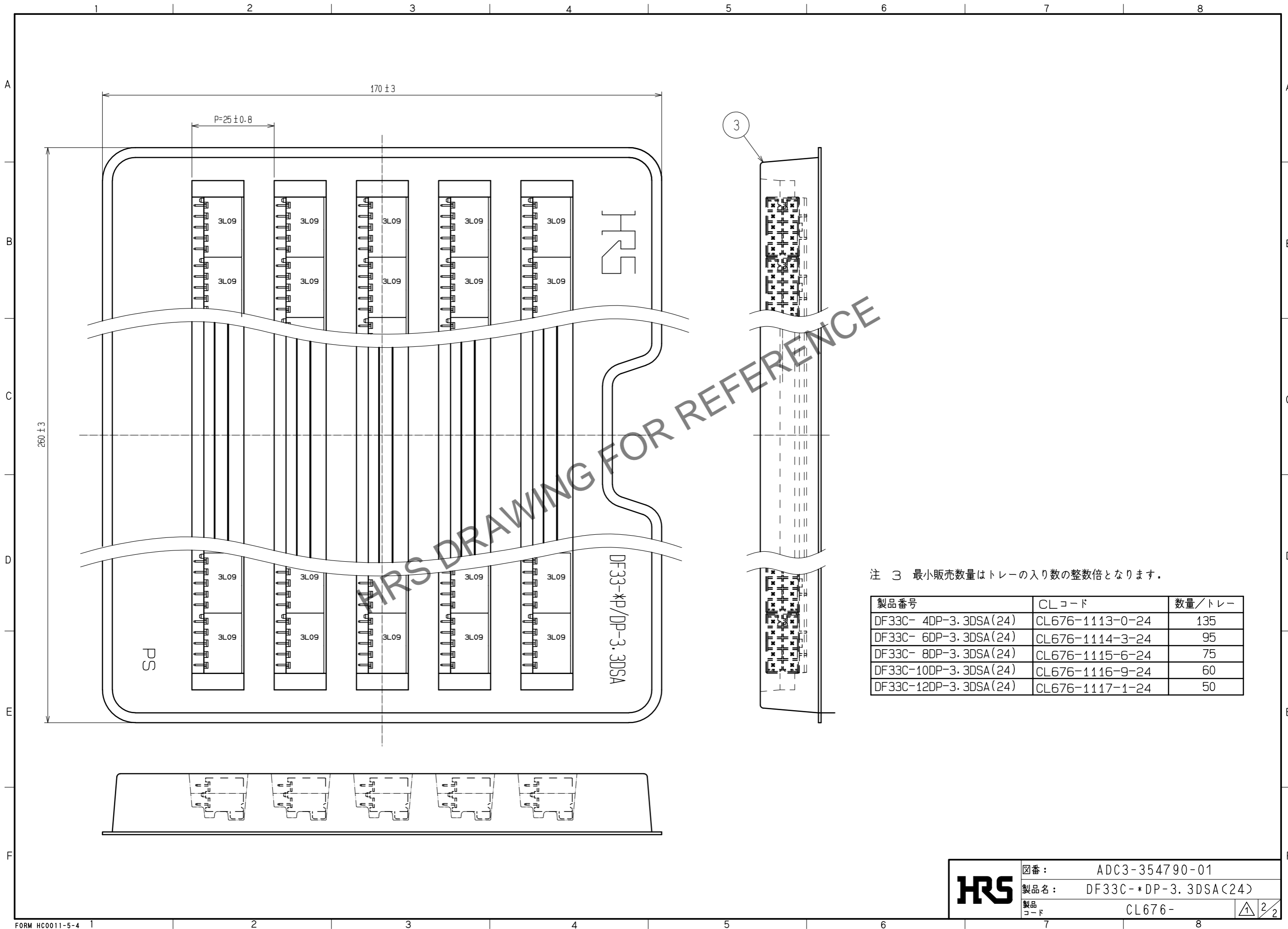


製品番号	CLコード	極数	A	B	C	D
DF33C-4DP-3.3DSA(24)	CL676-1113-0-24	4	8.4	-	2.5	6.8
DF33C-6DP-3.3DSA(24)	CL676-1114-3-24	6	11.7	6.6	2.5	6.8
DF33C-8DP-3.3DSA(24)	CL676-1115-6-24	8	15.0	9.9	5.1	10.15
DF33C-10DP-3.3DSA(24)	CL676-1116-9-24	10	18.3	13.2	5.1	10.15
DF33C-12DP-3.3DSA(24)	CL676-1117-1-24	12	21.6	16.5	5.1	10.15

注 1 ホットイング浸漬深さ: 6.5mm.

1	△ PBT	△ WHITE, UL94V-0	3	HIPS	トレ-
部番	材質	処理, 備考	部番	材質	処理, 備考
2	黄銅		2	黄銅	表面: 錫めっき 1μm min 下地: ニッケルめっき 0.5μm min
UNITS mm	◎	SCALE 2:1	△の数 2	訂正記事 DIS-H-00012938	設計 SS. YAMASAKI
HRS HIROSE ELECTRIC CO., LTD.		承認: KI. AKIYAMA 20131022 検 査: HK. UMEHARA 20131022 設 計: HT. SATO 20131021 製 図: MI. SAKIMURA 20131019	図番: ADC3-354790-01	製品名: DF33C-*DP-3.3DSA(24)	年月日 20220323
				製品コード CL676-	年月日 20220323

Nov.1.2024 Copyright 2024 HIROSE ELECTRIC CO., LTD. All Rights Reserved.  
 本製品を車載用途などの高い信頼性が求められる機器にご使用の場合は、弊社までお問合せ下さい。



注 3 最小販売数量はトレイの入り数の整数倍となります。

製品番号	CLコード	数量/トレイ
DF33C- 4DP-3.3DSA(24)	CL676-1113-0-24	135
DF33C- 6DP-3.3DSA(24)	CL676-1114-3-24	95
DF33C- 8DP-3.3DSA(24)	CL676-1115-6-24	75
DF33C-10DP-3.3DSA(24)	CL676-1116-9-24	60
DF33C-12DP-3.3DSA(24)	CL676-1117-1-24	50

<b>HRS</b>	図番:	ADC3-354790-01	
	製品名:	DF33C-*DP-3.3DSA(24)	
	製品コード:	CL676-	