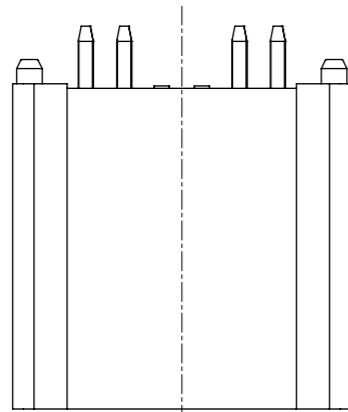
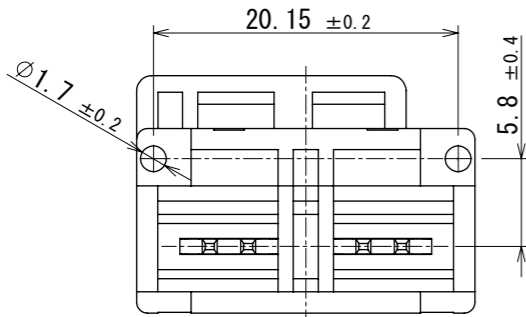
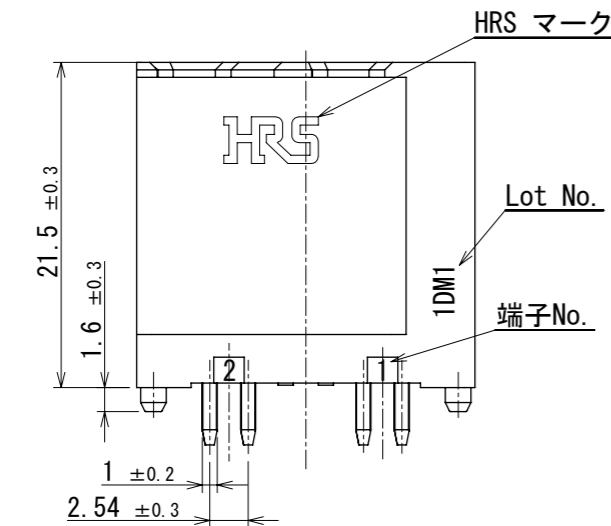
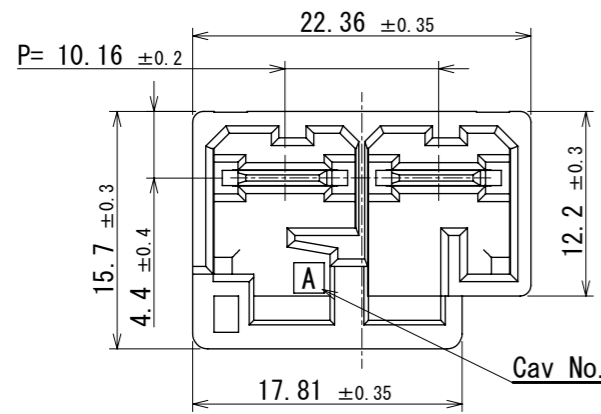
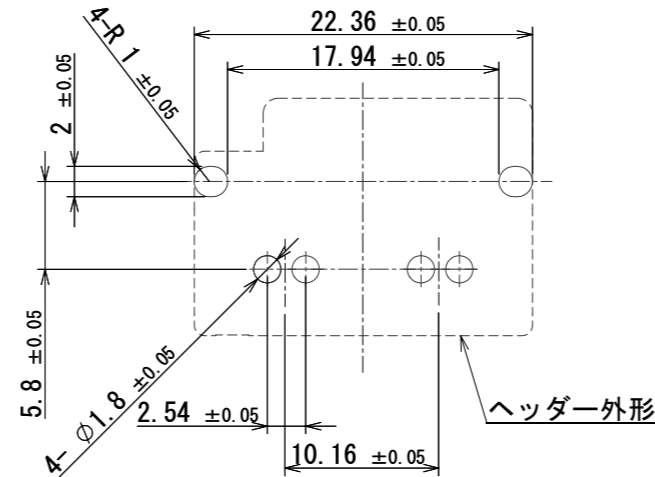


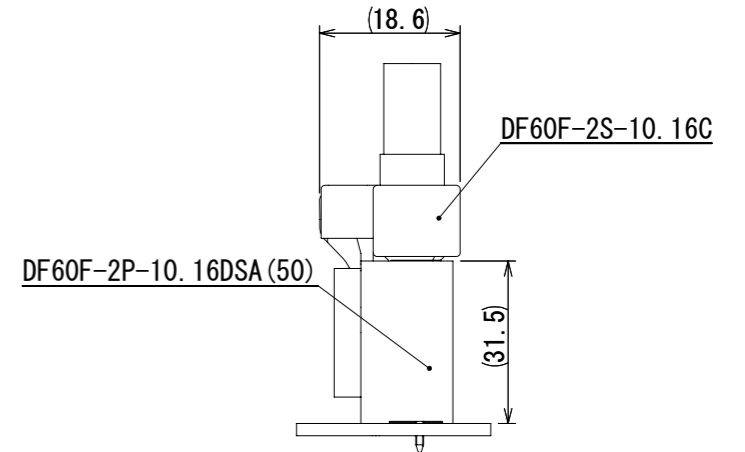
Oct. 1. 2024 Copyright 2024 HIROSE ELECTRIC CO., LTD. All Rights Reserved.
 本製品を車載用途などの高い信頼性が求められる機器にご使用の場合は、弊社までお問合せ下さい。



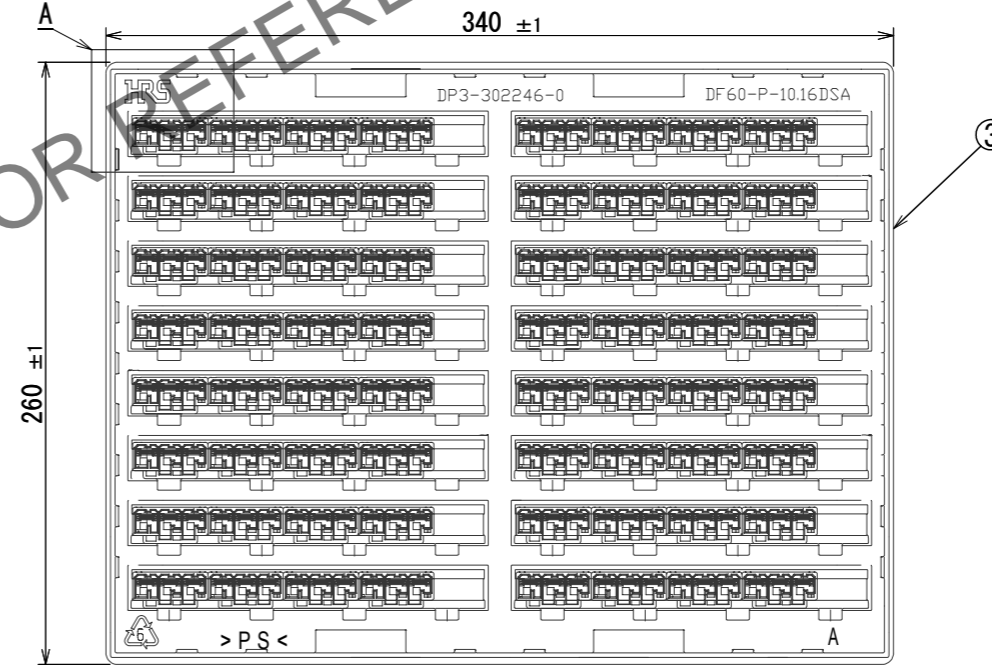
基板穴開け寸法
 (推奨基板板厚: t=1.6±0.1mm)



嵌合状態図 (1:1)



梱包状態参考図 (3芯)
 (FREE)



HRS DRAWING FOR REFERENCE

- 注1. 1トレ-96個入り。
 注2. 梱包仕様は技術指定書 (ATAP-H0816-00) 参照のこと。
 注3. 本製品の扱う際は挿抜手順書 (ATAD-H0654-00) を参照のこと。
 注4. UL (ファイルNo. E52653)
 C-UL (ファイルNo. E52653)
 TÜV (認証No. R50400864) 認定品



1	PBT	BLACK, UL94-V0	3	PS	White
2	銅合金		2	銅合金	接触部: 金めっき 0.2µmMIN リード部: 錫めっき 1µmMIN 下地: ニッケルめっき 1µmMIN
NO.	MATERIAL	FINISH, REMARKS	NO.	MATERIAL	FINISH, REMARKS
UNITS	mm	SCALE 2:1	COUNT 1	DESCRIPTION OF REVISIONS	DESIGNED TS. KUMAZAWA
					CHECKED SZ. ONO
					DATE 2024. 04. 04
APPROVED: SJ. OKAMURA		2022. 03. 23		DRAWING NO. ADC-386586-50-00	
CHECKED: TT. OHSAKO		2022. 03. 23		PART NO. DF60F-2P-10.16DSA (50)	
DESIGNED: SN. MIWA		2022. 03. 22		CODE NO. CL0680-4007-0-50	
DRAWN: SN. MIWA		2022. 03. 22			