

TITLE:	DF40 シリーズ ガイドライン	ATAD-H1015-00
PRODUCT:	BOARD TO BOARD/FPC CONNECTOR, Pitch: 0.4mm, Width: 3.38mm, Stacking height: 1.5-4.0mm	PAGE: 1 OF 18

DF40 シリーズ ガイドライン

ATAD-H1015-00

	承認	WR.FUKUCHI	20210331
	査閲	TS.MIYAZAKI	20210330
	担当	PAN YIWEI	20210330
REVISIONS			RevNo 0
担当	査閲	承認	DATE



HIROSE ELECTRIC CO.,LTD.

TITLE:	DF40 シリーズ ガイドライン	ATAD-H1015-00
PRODUCT:	BOARD TO BOARD/FPC CONNECTOR, Pitch: 0.4mm, Width: 3.38mm, Stacking height: 1.5-4.0mm	PAGE: 2 OF 18

TABLE OF CONTENTS

	PAGE NUMBER
1 機器設計上のお願いと注意点	3
1.1 機構設計上のお願いと注意点	3
1.1.1 FPC 実装の注意点	3
1.1.2 嵌合外れ防止対策の注意点	3
1.1.3 FPC の固定に関する注意点	4
1.1.4 コネクタを 2 組使用する場合の注意点	5
1.1.5 コネクタ周りの部品の配置に関する注意点	6
1.1.6 嵌合位置決めのための目印	6
1.1.7 基板対基板接続での使用時の注意点	6
1.1.8 コネクタ実装機の選定、実装の注意点	6
1.2 基板設計上のお願いと注意点	7
1.2.1 推奨基板パターン	7
1.2.2 基板パターンとコネクタの位置関係	8
1.2.3 基板設計に関する注意点	8
1.2.4 FPC 設計に関する注意点	8
2 実装に関するお願いと注意点	9
2.1 メタルマスクの設計に関して	9
2.2 フィレット形成に関して	10
2.3 リフロー条件に関して	11
2.4 リペア（手はんだ）に関して	12
3 使用上の取り扱いに関するお願いと注意点	13
3.1 コネクタの嵌合方法に関して	13
3.2 コネクタの取り外し方法に関して	14
4 評価の際に使用している基板及びはんだについて	16
4.1 評価用基板	16
4.2 評価用クリームはんだ	17
5 その他注意点	18
5.1 基板洗浄に関して	18
5.2 基板の取り扱いに関して	18
5.3 コネクタの保管に関して	18
5.4 コネクタの導通検査に関して	18

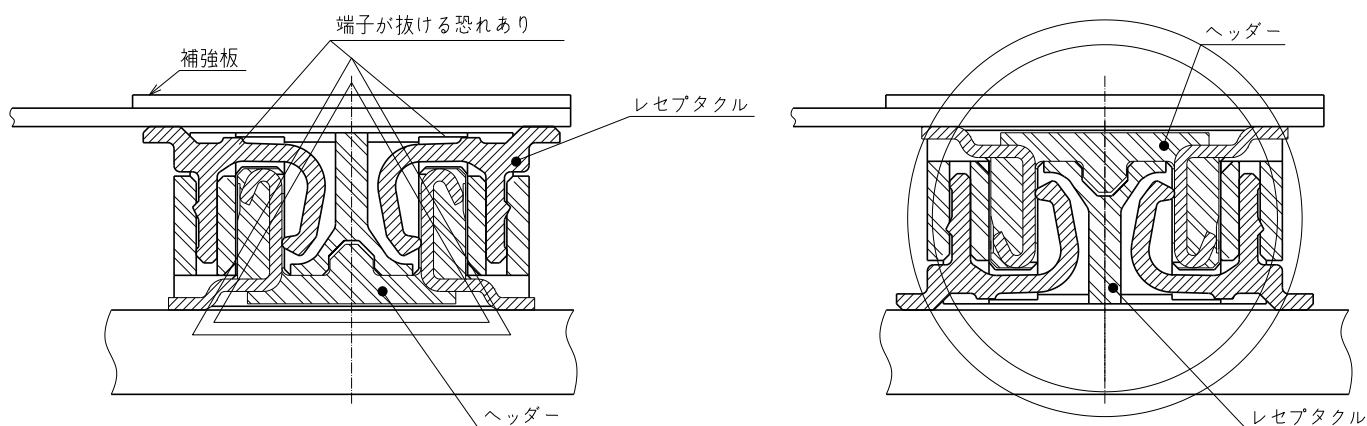
TITLE:	DF40 シリーズ ガイドライン	ATAD-H1015-00
PRODUCT:	BOARD TO BOARD/FPC CONNECTOR, Pitch: 0.4mm, Width: 3.38mm, Stacking height: 1.5-4.0mm	PAGE: 3 OF 18

1 機器設計上のお願いと注意点

1.1 機構設計上のお願いと注意点

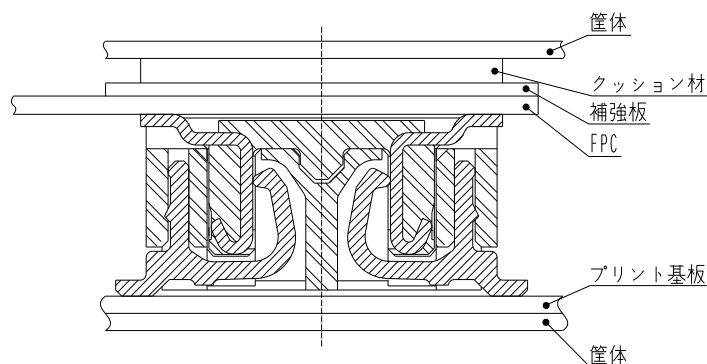
1.1.1 FPC 実装の注意点

本製品は、コネクタが実装される箇所の裏面に補強板を（コネクタ外側よりも大きい寸法）貼り付けた状態での使用をお勧めしております。基板間の設定上、剛性が弱い、または、薄い FPC を使用した場合、挿抜する際に端子部に力が加わり、はんだ剥離や端子脱落の問題が起こる恐れがございます。そのような場合には、端子保持力が強いヘッダー側を FPC 側に設定するようお願いいたします。なお、弊社では、50 芯までは補強板の厚さ 0.3mm 以上、60 芯以上は 0.5mm 以上のガラスエポキシ材を推奨しております。



1.1.2 嵌合外れ防止対策の注意点

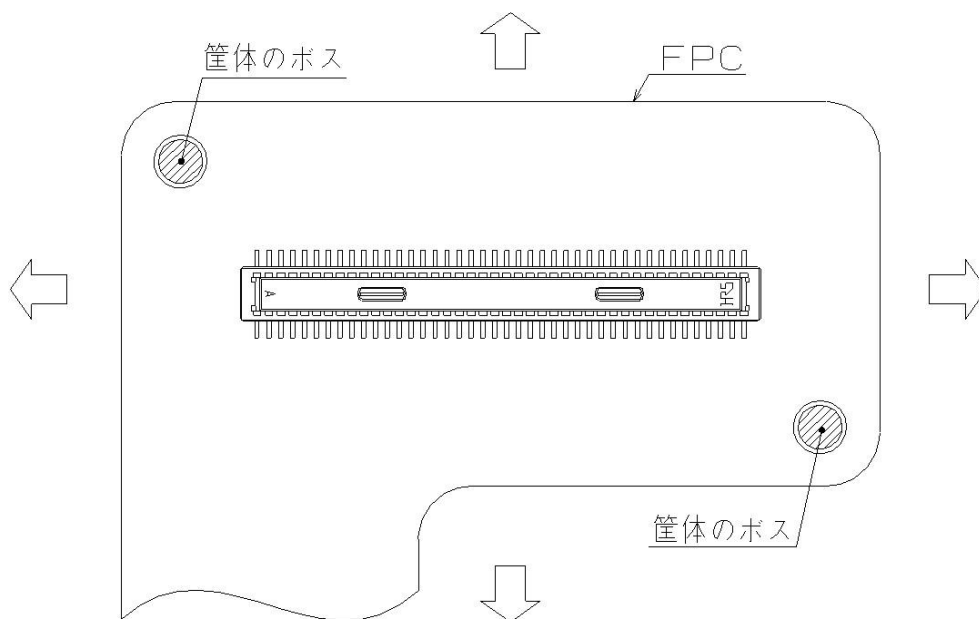
本製品は、落下衝撃等により、瞬間的な負荷がコネクタに加わった場合、負荷によりコネクタ嵌合が抜ける恐れがございます。コネクタ嵌合が抜けない様、必ず嵌合方向への押さえ（スポンジ等のクッション）による固定を行ってください。



TITLE:	DF40 シリーズ ガイドライン	ATAD-H1015-00
PRODUCT:	BOARD TO BOARD/FPC CONNECTOR, Pitch: 0.4mm, Width: 3.38mm, Stacking height: 1.5-4.0mm	PAGE: 4 OF 18

1.1.3 FPC の固定に関する注意点

FPC 側を突起（ボス）等で位置決めする場合、FPC の自由度を奪う設計を行うと、落下衝撃等による負荷が直接コネクタに加わる為、FPC の自由度を奪う位置決めは行わないで下さい。

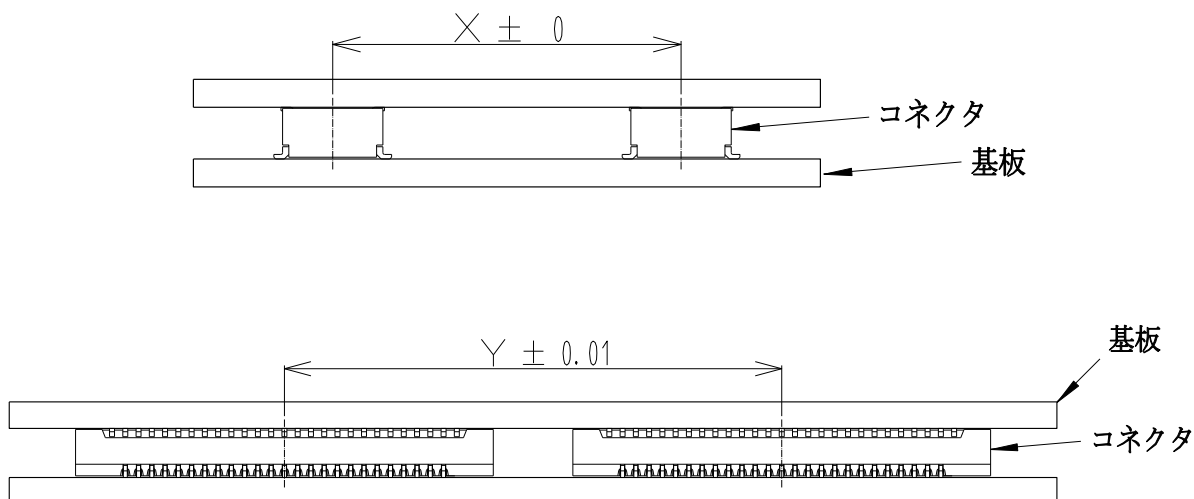


- * 上図のような筐体の突起（ボス）等で自由度が無い FPC の位置決めをした場合、矢印の方向への自由度が無くなってしまいます。

TITLE:	DF40 シリーズ ガイドライン	ATAD-H1015-00
PRODUCT:	BOARD TO BOARD/FPC CONNECTOR, Pitch: 0.4mm, Width: 3.38mm, Stacking height: 1.5-4.0mm	PAGE: 5 OF 18

1.1.4 コネクタを2組使用する場合の注意点

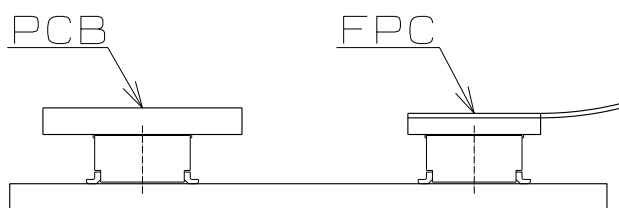
- 1) コネクタを1つの基板に2組ご使用される場合、以下の実装精度が必要となります。



以上のように、非常に厳しい公差が必要となります。

基板、実装精度を考慮し、本公差を満足することは不可能であると考え、1つの基板で2つ以上のコネクタをご使用頂くことは禁止とさせていただきます。

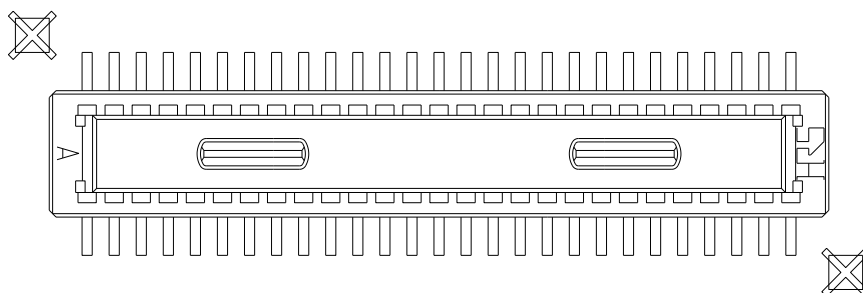
コネクタを2組ご使用される場合は、基板を分割して頂きますようお願い申し上げます。



TITLE:	DF40 シリーズ ガイドライン	ATAD-H1015-00
PRODUCT:	BOARD TO BOARD/FPC CONNECTOR, Pitch: 0.4mm, Width: 3.38mm, Stacking height: 1.5-4.0mm	PAGE: 6 OF 18

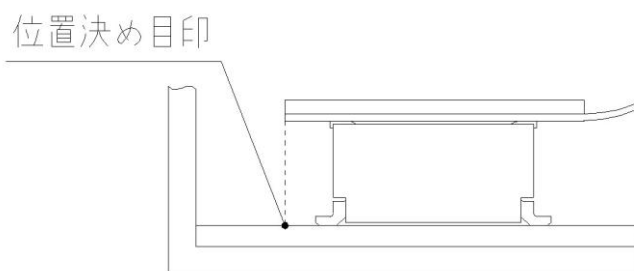
1.1.5 コネクタ周りの部品の配置に関する注意点

コネクタが搭載されている位置の周囲に、コネクタの嵌合に影響を及ぼすような部品の配置はしないようお願いします。



1.1.6 嵌合位置決めの為の目印

FPC 側を相手基板側に嵌合させる際、位置ズレ等起こさず、最適な位置で嵌合できるようにする為、嵌合位置の目印となるものを FPC とは反対側の基板に設けるようお願いします。



1.1.7 基板対基板接続での使用時の注意点

基板対基板の接続を行う際、構成部品の精度及び実装機の実装精度、またはネジ止め等により、コネクタに直接負荷が加わらない設計をお願いします。また、コネクタによる基板固定は避け、コネクタ以外での基板固定対策を行ってください。

基板のソリは、コネクタ全長に対して 0.02mm 以下での管理をお願いします。

1.1.8 コネクタ実装機の選定、実装の注意点

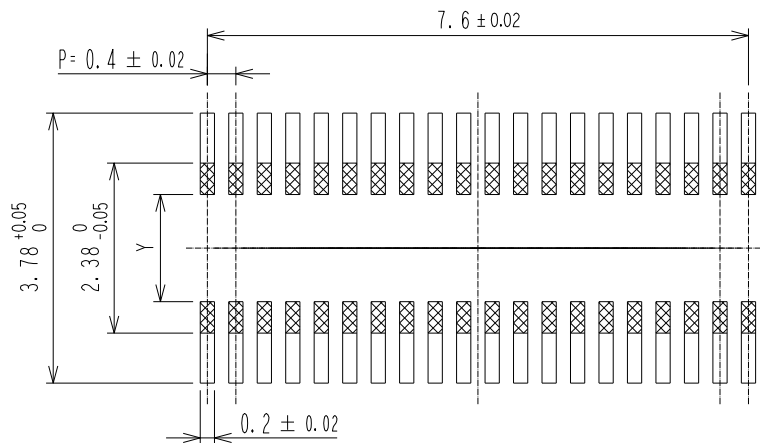
吸着エリアと位置精度を考慮して頂きますようお願いします。また、チャッキングによる実装をする場合、チャッキング力が大きすぎると、コネクタの変形を招く恐れがある為、事前の確認をお願いします。

TITLE:	DF40 シリーズ ガイドライン	ATAD-H1015-00
PRODUCT:	BOARD TO BOARD/FPC CONNECTOR, Pitch: 0.4mm, Width: 3.38mm, Stacking height: 1.5-4.0mm	PAGE: 7 OF 18

1.2 基板設計上のお願いと注意点

1.2.1 推奨基板パターン

レセプタクル推奨基板パターン寸法 (例: 40 極)



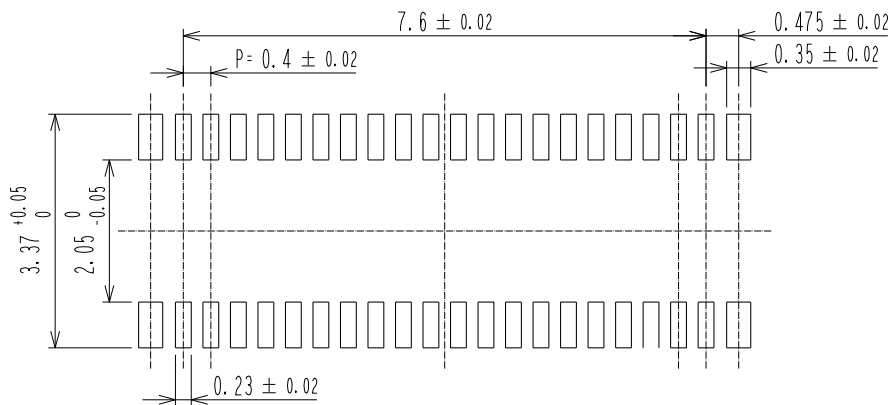
☒ 上は異なる信号の回路パターンは禁止です。

Y 寸法

H=1.5, 2.0mm : 1.5mmMAX

H=2.5~4.0mm : 0.92mmMAX

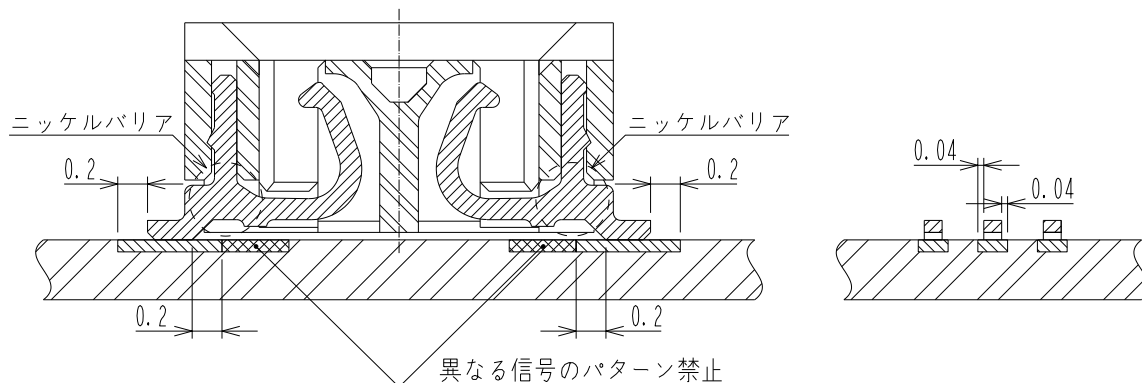
ヘッダー推奨基板パターン寸法 (例: 40 極)



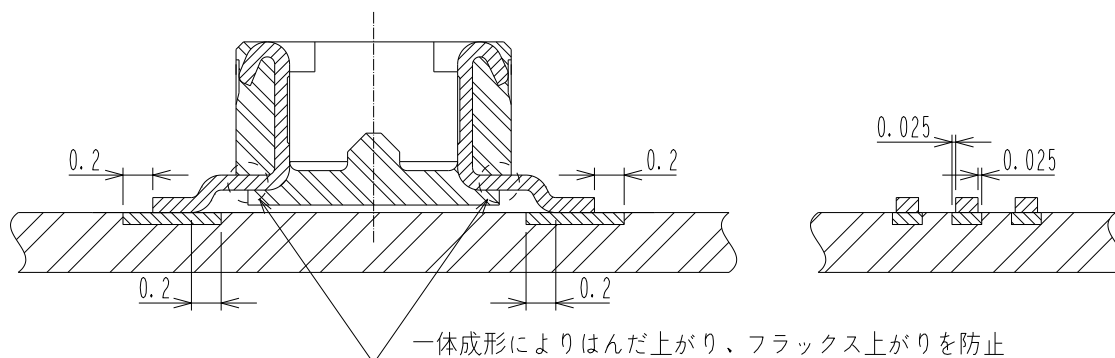
TITLE:	DF40 シリーズ ガイドライン	ATAD-H1015-00
PRODUCT:	BOARD TO BOARD/FPC CONNECTOR, Pitch: 0.4mm, Width: 3.38mm, Stacking height: 1.5-4.0mm	PAGE: 8 OF 18

1.2.2 基板パターンとコネクタの位置関係

レセプタクルパターンとコネクタの関係



ヘッダーパターンとコネクタの関係



1.2.3 基板設計に関する注意点

フロントフィレット、バックフィレット、サイドフィレットが形成されるパターン設計にしてください。推奨パターンでは、コネクタと基板の適正な接合強度が得られます。

弊社推奨パターン以外でのご使用については、はんだ上がり、フラックス上がりが起こる恐れがございます。推奨パターン以外でのご使用については、弊社までお問合せください。

DF40 シリーズには、スタンドオフがございますが、コネクタ下面にコネクタに干渉するようなパターン、バイアホール、レジストがございますと、はんだ未着及びはんだフィレットがうまく形成されない恐れがあります。

1.2.4 FPC 設計に関する注意点

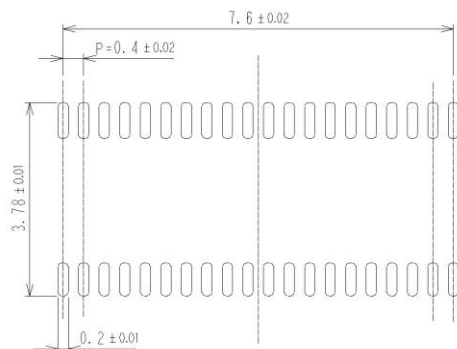
FPC 及び補強板の材料構成によっては、線膨張係数の相違により、FPC のソリが発生しやすくなり実装不良が起こる恐れがございます。事前に実装確認をお願いします。

TITLE:	DF40 シリーズ ガイドライン	ATAD-H1015-00
PRODUCT:	BOARD TO BOARD/FPC CONNECTOR, Pitch: 0.4mm, Width: 3.38mm, Stacking height: 1.5-4.0mm	PAGE: 9 OF 18

2 実装に関するお願いと注意点

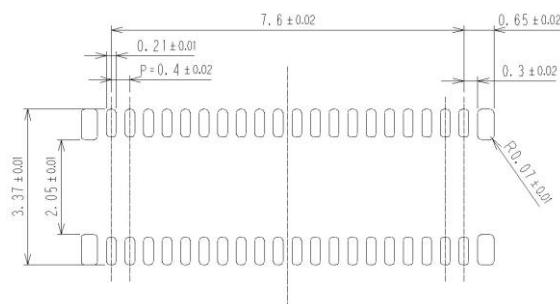
2.1 メタルマスクの設計に関して

レセプタクル推奨メタルマスク寸法 (例: 40 極)



推奨はんだ量 0.0135mm^3 (1 パターンあたり)

ヘッダー推奨メタルマスク寸法 (例: 40 極)



推奨はんだ量 0.0121mm^3 (1 パターンあたり)

弊社推奨メタルマスク厚及び開口率

開口率 80% (弊社推奨パターンに対して)

メタルマスク厚 0.12mm

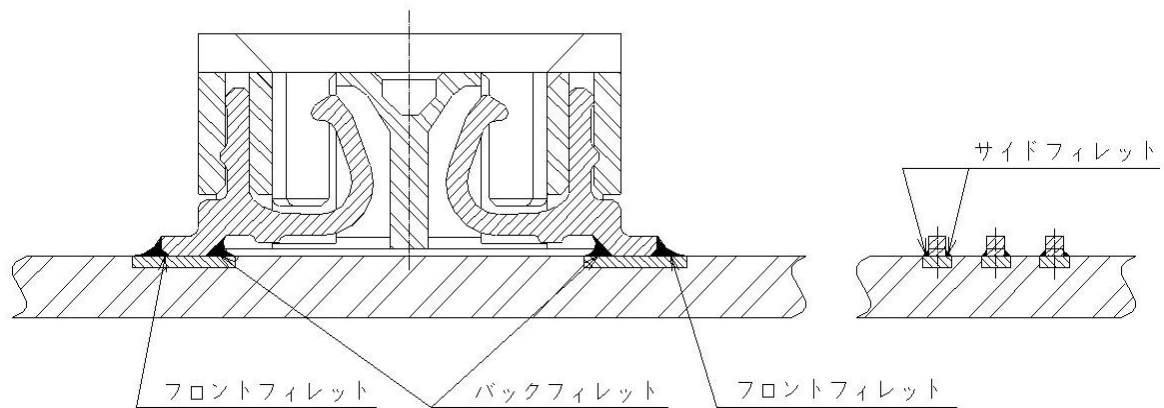
注) 推奨はんだ量よりはんだ量が多い場合ははんだ上がり及びフラックス上りが発生する恐れがございます。推奨はんだ量以外でのご使用を検討する場合は、弊社までお問合せください。

TITLE:	DF40 シリーズ ガイドライン	ATAD-H1015-00
PRODUCT:	BOARD TO BOARD/FPC CONNECTOR, Pitch: 0.4mm, Width: 3.38mm, Stacking height: 1.5-4.0mm	PAGE: 10 OF 18

2.2 フィレット形成に関して

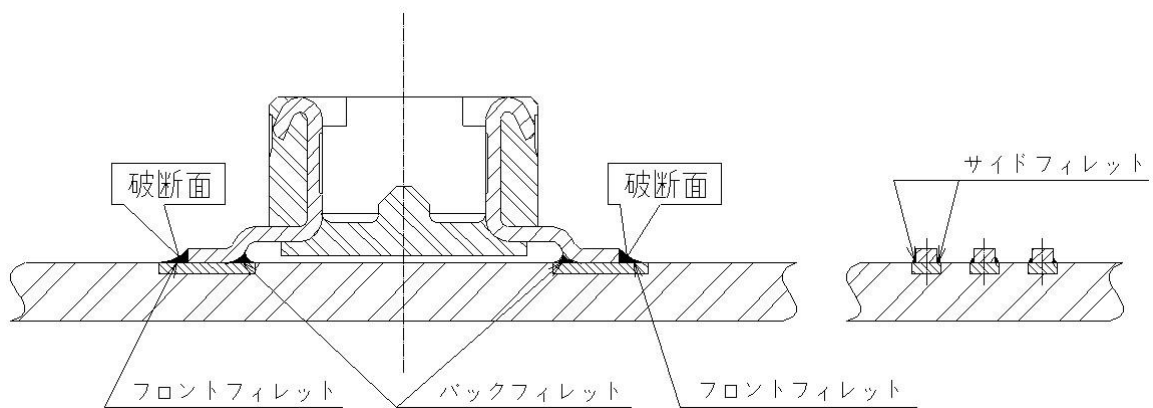
DF40 シリーズのフィレット形成性の良否判断をする場合は、サイドフィレットの形成を目安にしてください。

レセプタクル側フィレット形成



フィレットが端子の厚み(0.13mm)の 1/3 以上、はんだが濡れ上がっている状態を推奨しております。

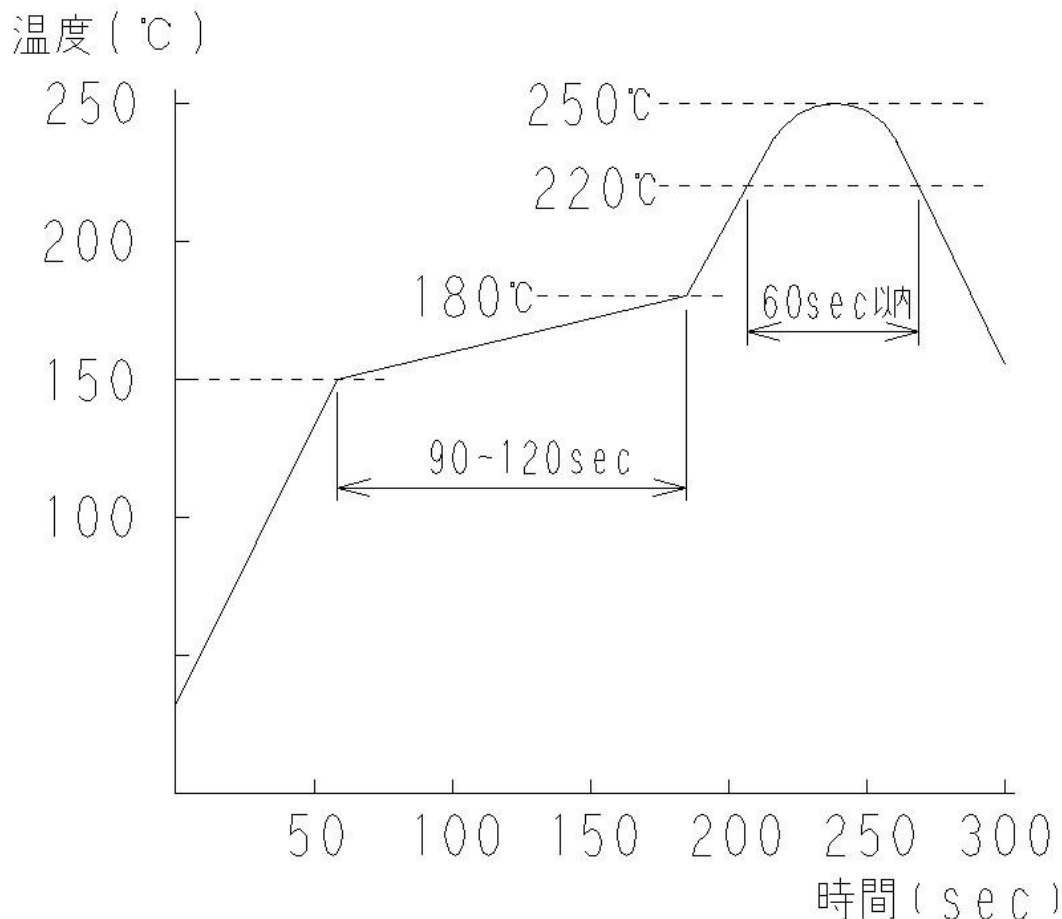
ヘッダー側フィレット形成



フィレットが端子の厚み(0.10mm)の 1/3 以上、はんだが濡れ上がっている状態を推奨しております。

TITLE:	DF40 シリーズ ガイドライン	ATAD-H1015-00
PRODUCT:	BOARD TO BOARD/FPC CONNECTOR, Pitch: 0.4mm, Width: 3.38mm, Stacking height: 1.5-4.0mm	PAGE: 11 OF 18

2.3 リフロー条件に関して



- 1) プロファイルの測定箇所について
温度は、コネクタリード部の基板表面温度を表しています。
- 2) リフロー回数について
DF40 シリーズ推奨リフロープロファイルにて、2回までとなっています。
- 3) リフロー加熱方式と雰囲気について
温風併用遠赤外線方式、大気雰囲気または、窒素雰囲気
窒素雰囲気の場合の酸素濃度については、弊社までお問合せください。
- 4) クリームはんだの印刷は、スクリーン印刷方式をお勧めします。

TITLE:	DF40 シリーズ ガイドライン	ATAD-H1015-00
PRODUCT:	BOARD TO BOARD/FPC CONNECTOR, Pitch: 0.4mm, Width: 3.38mm, Stacking height: 1.5-4.0mm	PAGE: 12 OF 18

2.4 リペア（手はんだ）に関して

レセプタクル

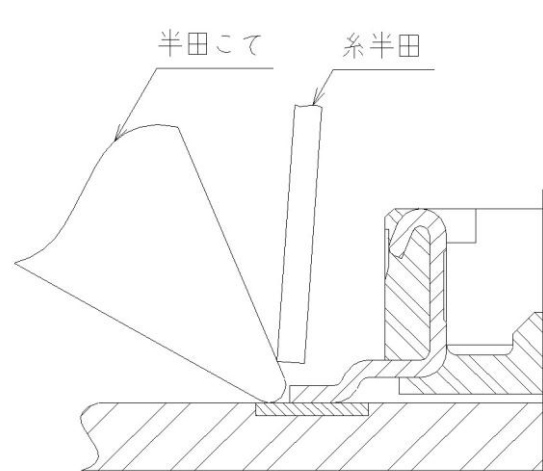
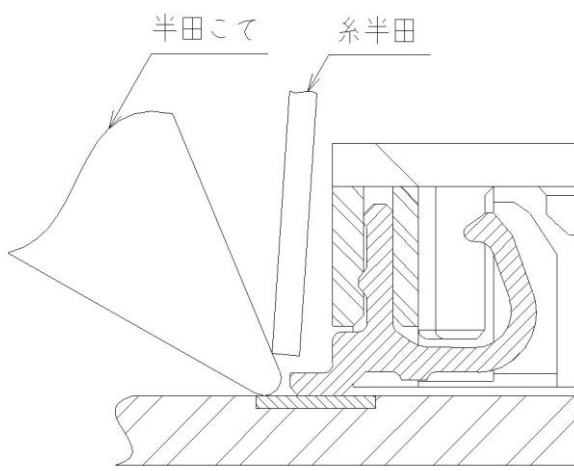
ヘッダー

リペア条件：こて温度 350℃、3s 以内
注意するポイント：

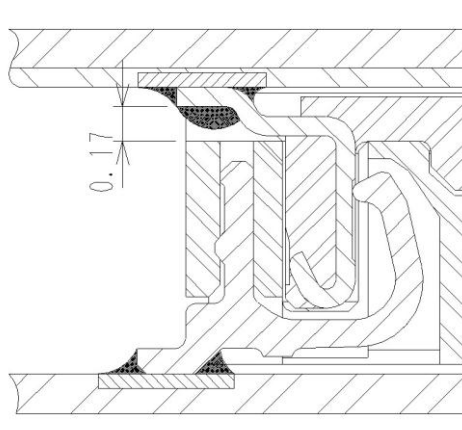
- ・端子に応力を加えないでください。
- ・樹脂部にこてを当てないでください。

リペア条件：こて温度 350℃、3s 以内
注意するポイント：

- ・端子に応力を加えないでください。
- ・樹脂部にこてを当てないでください。



はんだの盛り上がりについて



ヘッダー端子のリード上面より
0.17mm 以上のはんだの盛り上がり
がある場合、嵌合に影響する場
合があります。

ヘッダーのはんだ量またはリペア時糸はんだ量が著しく多かった場合、ヘッダーのリード部にはんだの盛り上がりが発生する恐れがございます。はんだの盛り上がりが発生すると、嵌合における基板間距離及び嵌合相手の端子バネ部の挙動に影響を与える恐れがございます。



HIROSE ELECTRIC CO.,LTD.

TITLE:	DF40 シリーズ ガイドライン	ATAD-H1015-00
PRODUCT:	BOARD TO BOARD/FPC CONNECTOR, Pitch: 0.4mm, Width: 3.38mm, Stacking height: 1.5-4.0mm	PAGE: 13 OF 18

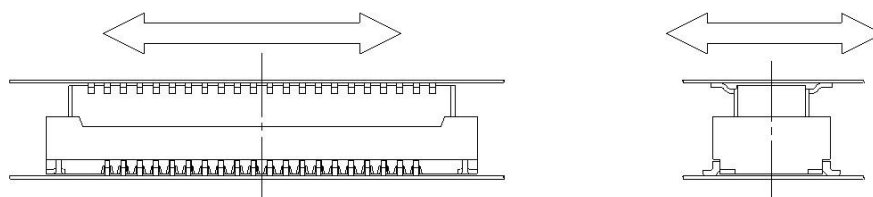
3 使用上の取り扱いに関するお願いと注意点

3.1 コネクタの嵌合方法に関して

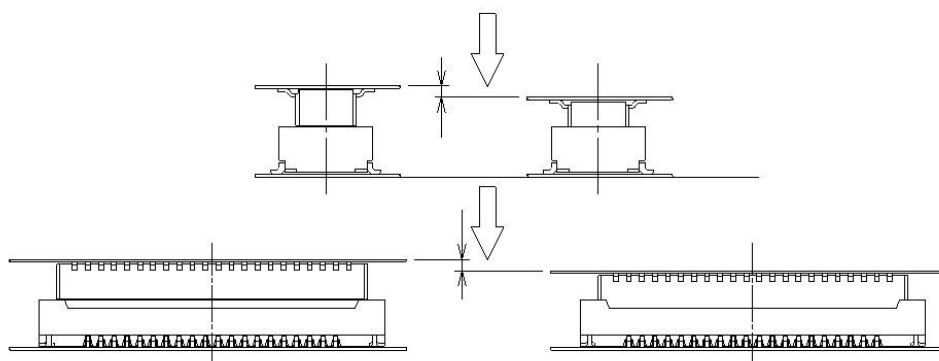
DF40 シリーズを嵌合する際、手で嵌合するようお願いいたします。

嵌合の手順

- 1) コネクタの誘い込みを手探りし、位置あわせを行ってください。

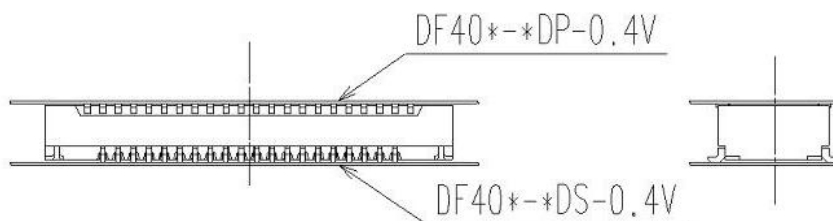


- 2) 位置あわせを行うと、コネクタのセルフアライメントにより、コネクタが誘い込まれます。



- 3) 誘い込まれた状態では、コネクタ同士が平行になっており、前後左右にコネクタを動かすことができない状態になっています。この状態から、嵌合を最後まで行ってください。

特に芯数が多い場合には、一方の端が少し浮いている半嵌合状態になる場合がある為、50芯以上はコネクタ全体を均一に押せるよう、挿入側を指2本で押さえて嵌合することを推奨しております。



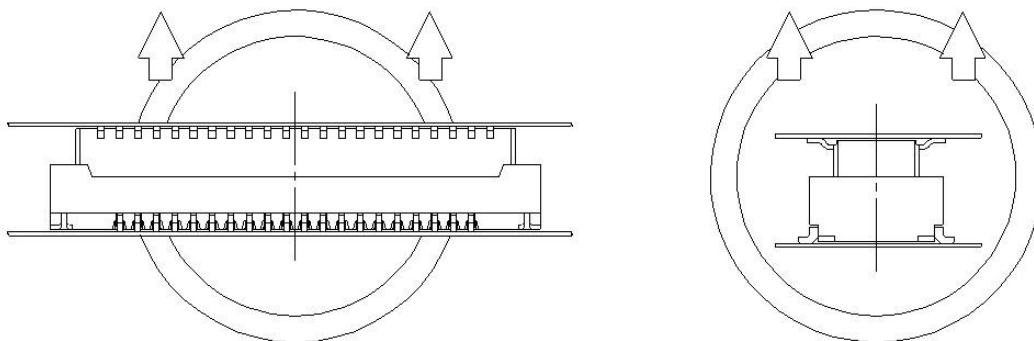
- 4) 嵌合が最後まで行われているかどうかを確認ください。

斜めに嵌合されている場合は、一度嵌合を外し、再度嵌合を行ってください。

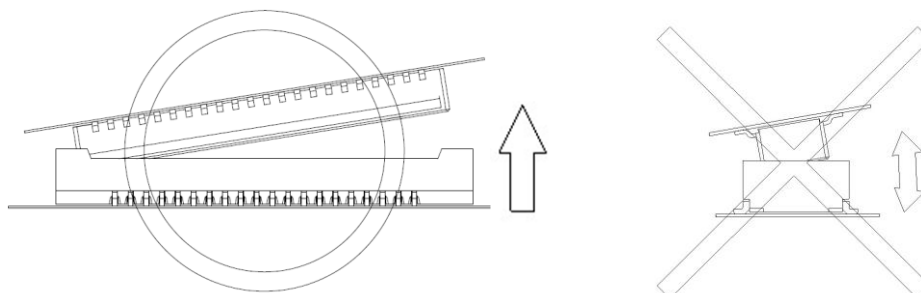
TITLE:	DF40 シリーズ ガイドライン	ATAD-H1015-00
PRODUCT:	BOARD TO BOARD/FPC CONNECTOR, Pitch: 0.4mm, Width: 3.38mm, Stacking height: 1.5-4.0mm	PAGE: 14 OF 18

3.2 コネクタの取り外し方法に関して

- 1) コネクタを取り外す際、コネクタ実装面に対して、垂直方向に抜くのが望ましいですが、基板対 FPC 接続での、取り外しの場合は、多極及び FPC の厚みが薄い程、垂直方向に抜きづらくなります。



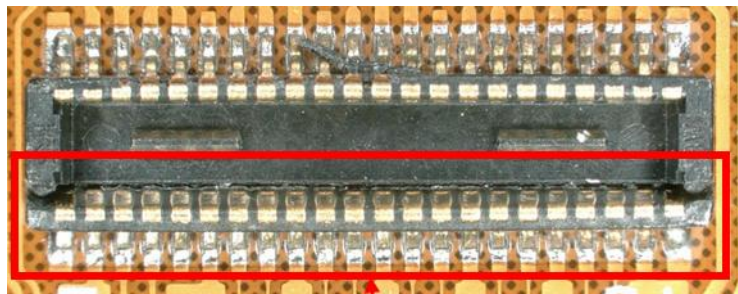
- 2) 垂直方向への取り外しが困難な場合、ピッチ方向側に斜めに取り外してください。幅方向側から取り外した場合、端子に大きな負荷がかかる恐れがございます。



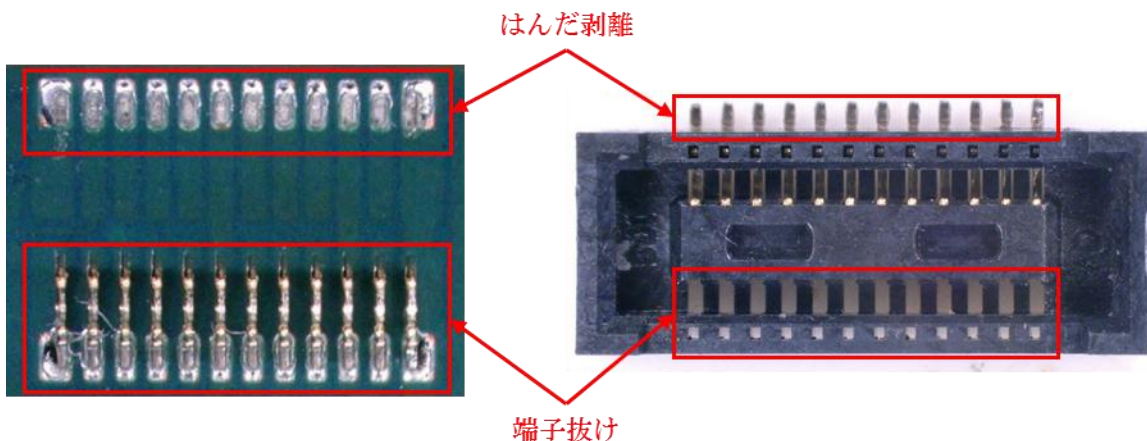
幅方向に取り外した場合ヘッダー側の側壁が破損、もしくはレセプタクル側のケースが端子から抜ける不具合が発生致しますので、幅方向への取り外しは禁止とさせていただきます。次ページは幅方向への取り外しで生じた不具合事例となります。

TITLE:	DF40 シリーズ ガイドライン	ATAD-H1015-00
PRODUCT:	BOARD TO BOARD/FPC CONNECTOR, Pitch: 0.4mm, Width: 3.38mm, Stacking height: 1.5-4.0mm	PAGE: 15 OF 18

<参考>幅方向への取り外しによる不具合事例

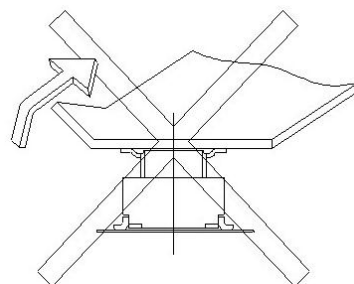
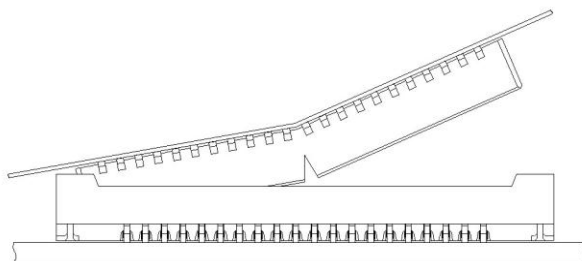


幅方向への取り外しにより、ヘッダー側の側壁が破損



幅方向への取り外しにより、レセプタクル側にはんだ剥離、端子抜けが発生

- 3) FPC に十分な剛性がない場合、はんだ剥離及びコネクタが破損する恐れがございます。事前に確認をお願いします。また、FPC のコーナー部を持って、斜めに取り外しを行うと、端子に大きな負荷がかかる恐れがございます。





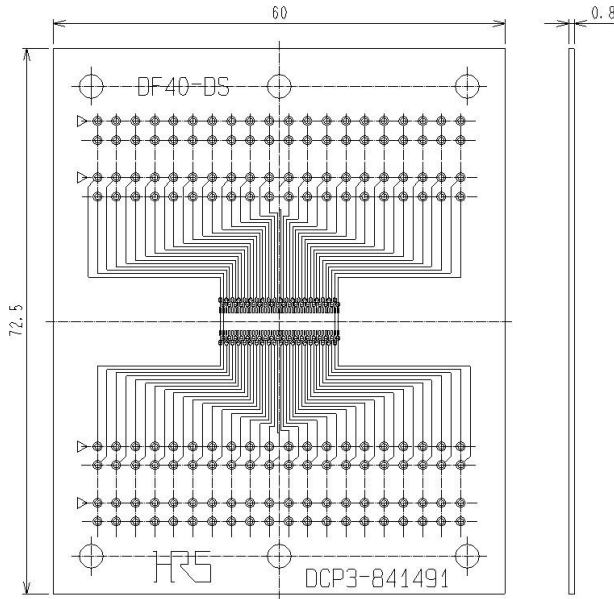
HIROSE ELECTRIC CO.,LTD.

TITLE:	DF40 シリーズ ガイドライン	ATAD-H1015-00
PRODUCT:	BOARD TO BOARD/FPC CONNECTOR, Pitch: 0.4mm, Width: 3.38mm, Stacking height: 1.5-4.0mm	PAGE: 16 OF 18

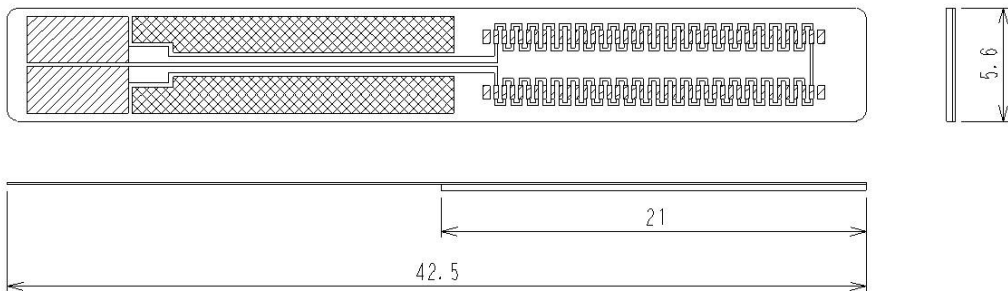
4 評価の際に使用している基板及びはんだについて

4.1 評価用基板

レセプタクル用 ガラスエポキシ基板



ヘッダー用 FPC

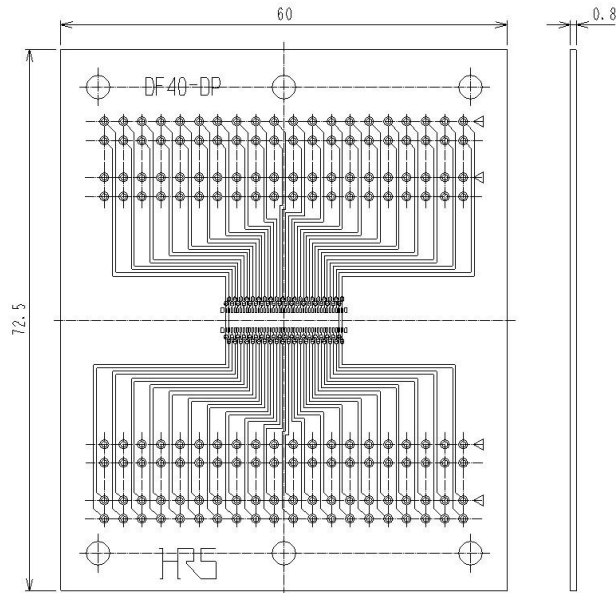


FPC部材構成

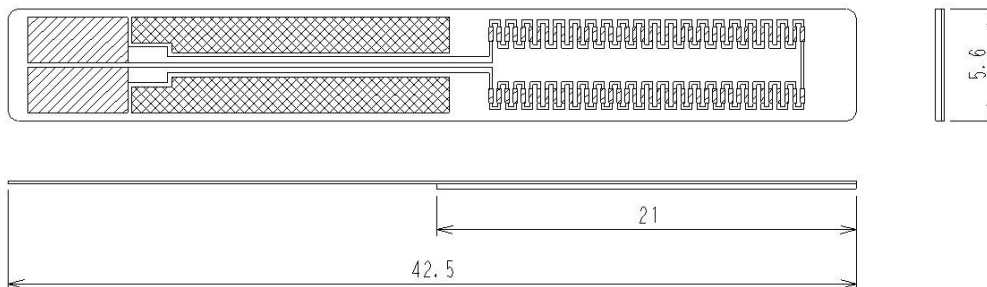
材料名	材質	厚み(μm)
レジスト	インク	15
銅箔		35
ベース接着剤		20
ベースフィルム	ポリイミド	25
補材接着剤	熱硬化接着剤	30~40
補強板	FR-4	300
合計		425~435

TITLE:	DF40 シリーズ ガイドライン	ATAD-H1015-00
PRODUCT:	BOARD TO BOARD/FPC CONNECTOR, Pitch: 0.4mm, Width: 3.38mm, Stacking height: 1.5-4.0mm	PAGE: 17 OF 18

ヘッダー用 ガラスエポキシ基板



レセプタクル用 FPC



FPC部材構成

材料名	材質	厚み(μm)
レジスト	インク	15
銅箔		35
ベース接着剤		20
ベースフィルム	ポリイミド	25
補材接着剤	熱硬化接着剤	30~40
補強板	FR-4	300
合計		425~435

4.2 評価用クリームはんだ

千住金属工業株式会社製鉛フリーはんだ
M705-GRN360-K2-V

TITLE:	DF40 シリーズ ガイドライン	ATAD-H1015-00
PRODUCT:	BOARD TO BOARD/FPC CONNECTOR, Pitch: 0.4mm, Width: 3.38mm, Stacking height: 1.5-4.0mm	PAGE: 18 OF 18

5 その他注意点

5.1 基板洗浄に関して

- 1) コネクタ接触部が洗浄液によって、逆汚染されないよう洗浄液の管理をお願いします。
- 2) 洗浄液の種類によっては、成形品の溶解等、洗浄力の強力なものがあります。弊社推奨として純水系洗浄液をお勧めします。それ以外の洗浄液をご使用する場合、弊社までお問合せください。
- 3) アルコール洗浄の場合、成形品が白化する恐れがございます。

5.2 基板の取り扱いに関して

コネクタの実装後に、プリント基板の切り折り等、コネクタに負荷がかかる恐れがある作業を行う場合、はんだ部に応力が発生しないようお願いします。

5.3 コネクタの保管に関して

- 1) リフロー時の高熱によって、成形品表面にボイドが発生する恐れがございます。発生トラブル防止の為に多湿条件下での保管は避けるようお願いします。また、長期保管を行う場合、保管場所の湿度管理が行える場所に保管ください。
- 2) コネクタの LOT によっては、コネクタ製造時に色バラツキが生じるもの、または、保管時の紫外線によって表面が変色する恐れがございますが、性能に問題はありません。
- 3) 基板組立、ブロック仕掛り状態の保管において、積み上げられたコネクタに過大な荷重が加わらないようご配慮をお願いします。
- 4) 粉塵の多い場所での保管は、接触不良の原因となる恐れがございますので、避けるようお願いします。

5.4 コネクタの導通検査に関して

コネクタの導通検査は、弊社の検査用コネクタ DF40J シリーズのご使用をお願い致します。ヘッダー側端子トップ R 部は製造上の都合、樹脂で覆われる可能性がございますので、端子トップ R 部に検査用プローブを当てるのは避けるようお願い致します。

