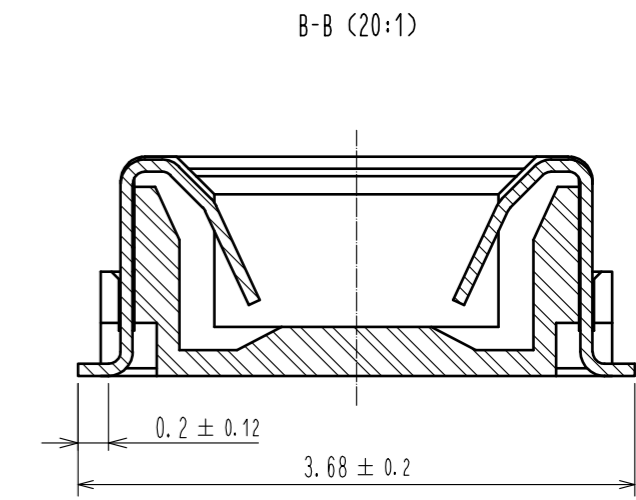
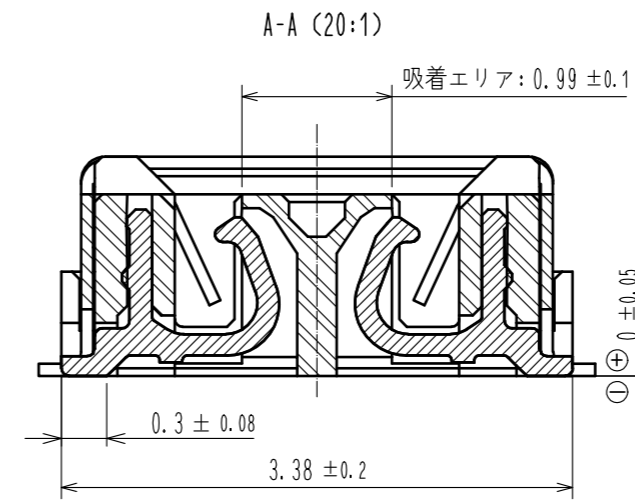
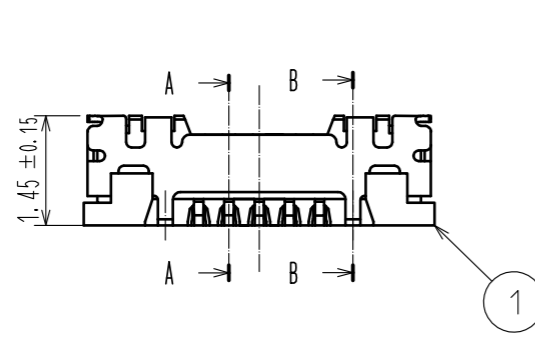
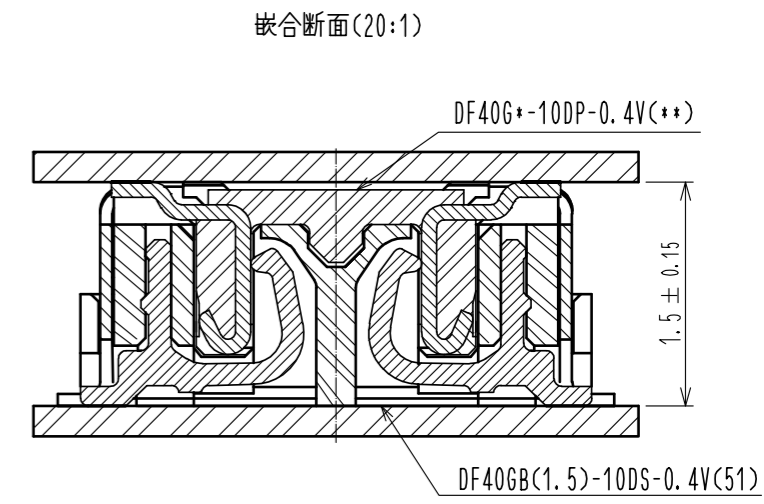
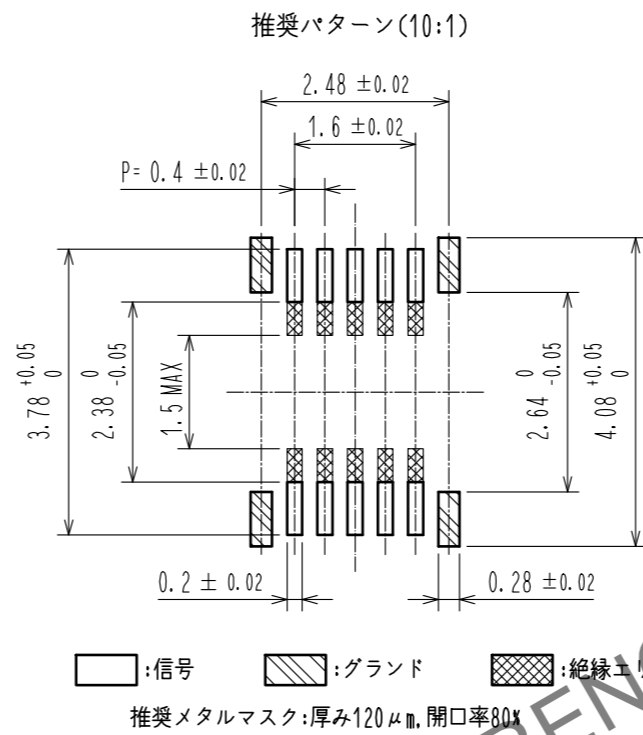
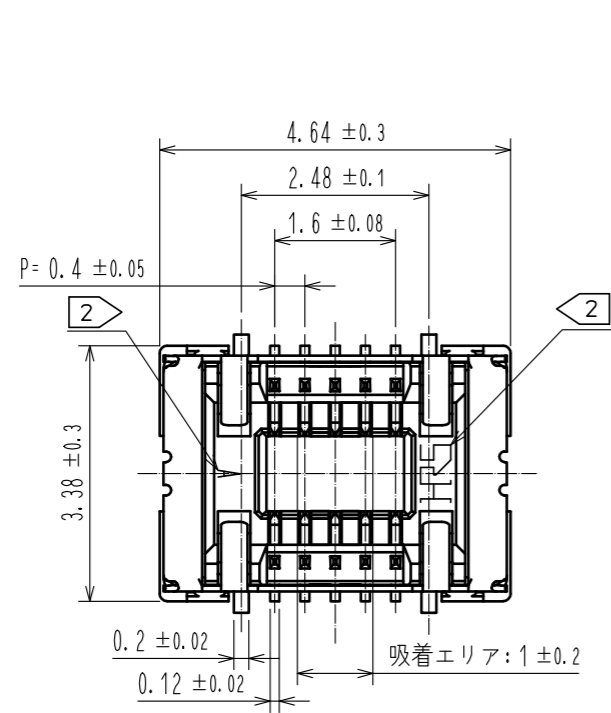


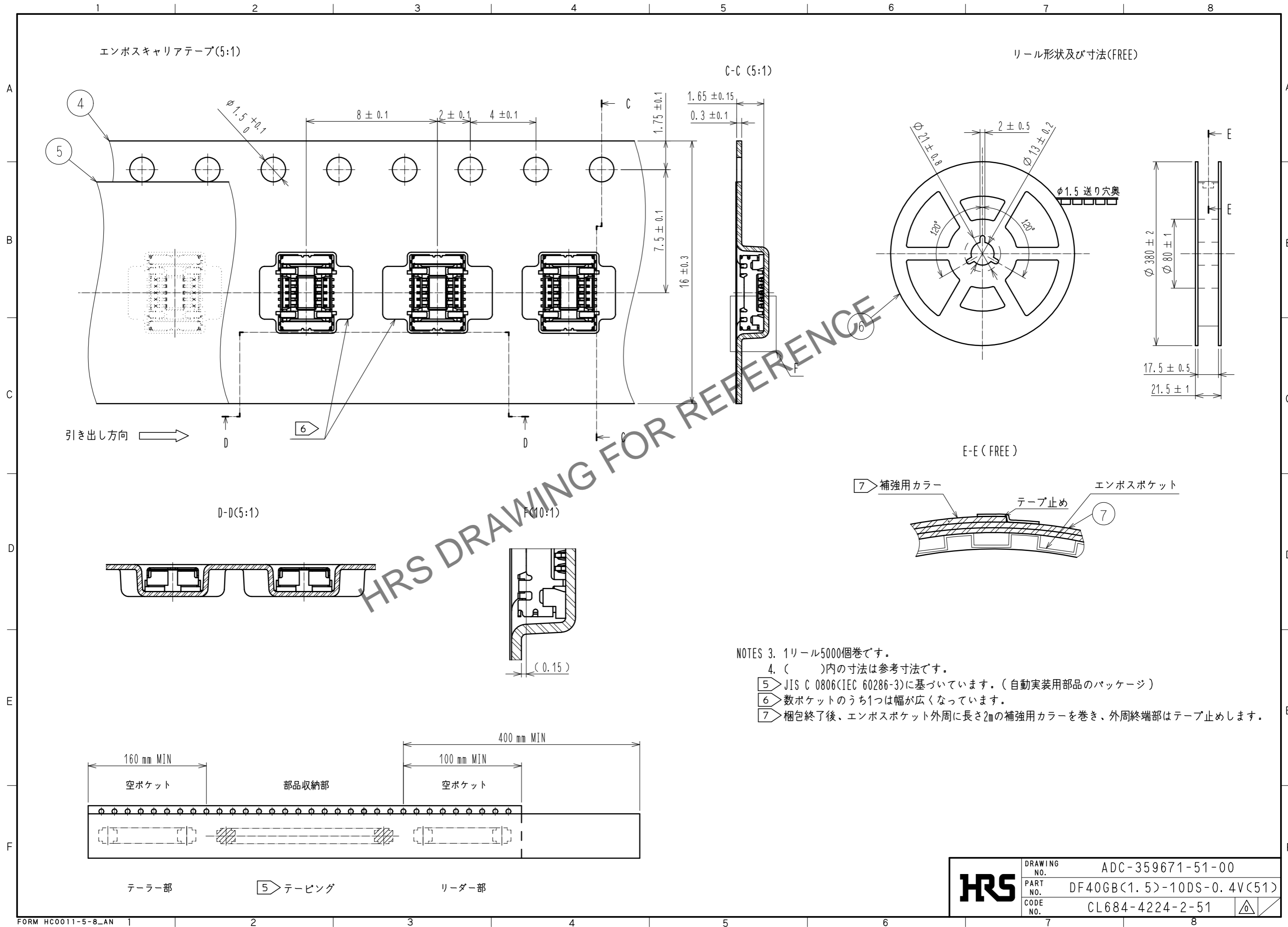
Jun.1.2024 Copyright 2024 HIROSE ELECTRIC CO., LTD. All Rights Reserved.  
 本製品を車載用途などの高い信頼性が求められる機器にご使用の場合は、弊社までお問合せ下さい。



注) 1. 平坦度は0.1mm以内です。  
 2. 図示付近にHRSマーク及びCAV No.の表示があります。

2	りん青銅	接触部:金めっき 0.05µm MIN リード部:金めっき 0.05µm MIN 下地:ニッケル 1µm MIN	7	PS	CLEAR, 補強用カラー
1	LCP	BLACK, UL94V-0	6	PS	BLACK, プラスチックリール
			5	ポリエステル	CLEAR, カバーテープ
			4	PS	CLEAR, エンボスキャリアテープ
			3	りん青銅	接触部:金めっき 0.05µm MIN リード部:金めっき 0.05µm MIN 下地:ニッケル 1µm MIN
NO.	MATERIAL	FINISH . REMARKS	NO.	MATERIAL	FINISH . REMARKS
UNITS	mm	SCALE 10 : 1	COUNT	DESCRIPTION OF REVISIONS	
DESIGNED		CHECKED		DATE	
APPROVED : WR. FUKUCHI 20190116			DRAWING NO. ADC-359671-51-00		
CHECED : TS. MIYAZAKI 20190116			PART NO. DF40GB(1.5)-10DS-0.4V(51)		
DESIGNED : SJ. WADA 20190115			CODE NO. CL684-4224-2-51		
DRAWN : RH. KAGAMI 20190115					

Jun.1.2024 Copyright 2024 HIROSE ELECTRIC CO., LTD. All Rights Reserved.  
本製品を車載用途などの高い信頼性が求められる機器にご使用の場合は、弊社までお問合せ下さい。



<b>HRS</b>	DRAWING NO.	ADC-359671-51-00
	PART NO.	DF40GB<1.5>-10DS-0.4V<51>
	CODE NO.	CL684-4224-2-51