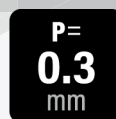


BK10 Series

0.3mm ピッチ、スタッキングハイト 0.5mm、フルアーマード、
電源・信号複合、基板対 FPC コネクタ



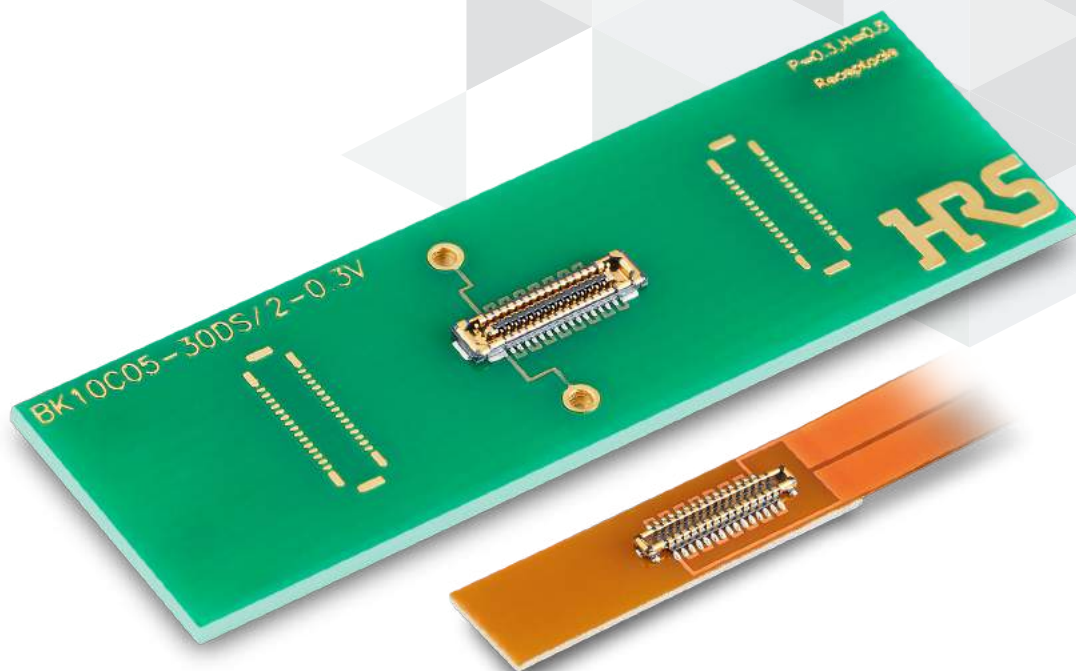
P= 0.3mm



Ultra Low Profile



Full Armored

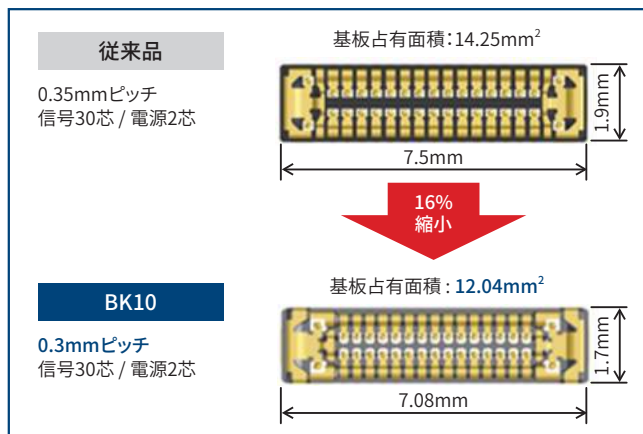
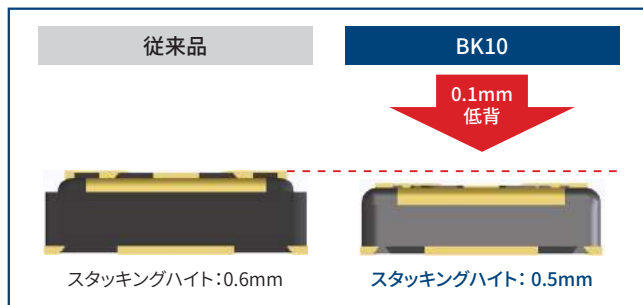


Product Page
<https://www.hirose.com/ja/product/series/BK10>

特長

1. 超低背&省スペースデザイン

モバイル機器の小型化に最適な超低背、省スペースデザイン
 ・スタッキング高さ0.5mm、0.3mmピッチ、奥行き1.7mm



超低背と省スペース設計

2. 堅牢構造

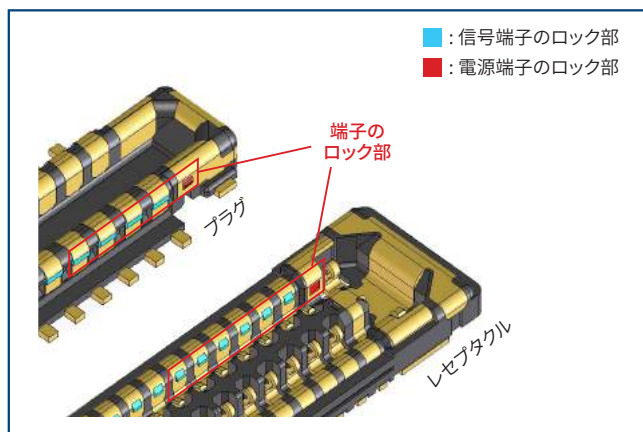
誘い込み部を金属で覆うフルアーマード構造により、位置ずれかん合時のハウジング損傷を防止します。



フルアーマード構造

3. 端子のロック溝構造による高抜去力を実現

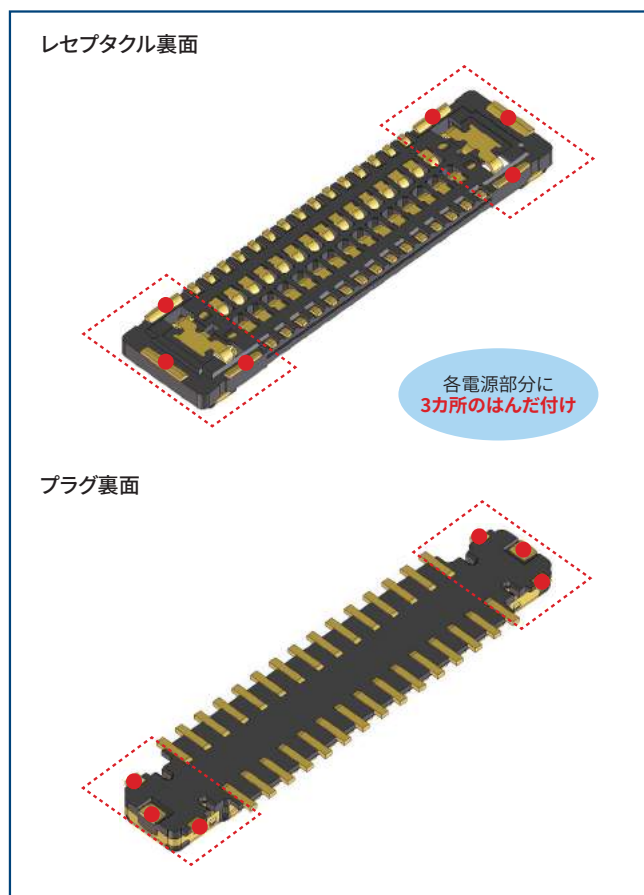
信号端子・電源端子のロック溝構造により、高抜去力を確保しています。



端子のロック溝構造

4. 基板剥離強度の向上

プラグ、レセプタクルの各電源部分は、それぞれ3カ所のはんだ付け部を有しており、基板剥離強度の向上に貢献します。



3カ所のはんだ付けにより基板剥離強度の向上に貢献

5. 高い接触信頼性

電源端子・信号端子ともに2点接点構造のため、高い接触信頼性を確保しています。

6. 良好なかん合操作性

金属の誘い込み部と大きなセルフアライメント量により、スムーズなかん合操作を実現しています。
(ピッチ方向: $\pm 0.29\text{mm}$ 、幅方向: $\pm 0.24\text{mm}$)
また、半かん合防止に有効なクリック感を有しており、かん合操作性向上に貢献します。

7. ハロゲンフリー

コネクタに基準値以上の塩素・臭素を使用していません。

*IEC61249-2-21 に従い定義
Br 900ppm以下、Cl 900ppm以下、
Br+Cl 1,500ppm以下

製品規格

定格電流	信号端子: 0.3A(注1) 電源端子: 5A	使用温度範囲(注2)	-55 ~ +85°C
		保存温度範囲(注3)	-10 ~ +60°C
定格電圧	30V AC/DC		

項目	規格	条件
接触抵抗	信号端子: 50mΩ以下 電源端子: 30mΩ以下	20mV AC、1kHz、1mAで測定
絶縁抵抗	50MΩ以上	100V DC で測定
耐電圧	せん絡・絶縁破壊がないこと	100V AC を1分間印加
挿抜寿命	接触抵抗: 信号端子: 50mΩ以下 電源端子: 50mΩ以下 破損・ひび・部品のゆるみがないこと	挿抜10回
耐振性	1μs以上の瞬断がないこと 破損・ひび・部品のゆるみがないこと	周波数 10~55Hz、片振幅 0.75mm、 1サイクル 5分間 3軸方向 10サイクル
耐衝撃性	1μs以上の瞬断がないこと 破損・ひび・部品のゆるみがないこと	加速度 490m/s ² 、持続時間 11ms、正弦半波 3軸方向 各3回
定常状態の耐湿性	接触抵抗: 信号端子: 50mΩ以下 電源端子: 50mΩ以下 絶縁抵抗: 25MΩ以上 破損・ひび・部品のゆるみがないこと	温度 40±2°C、湿度 90~95%、96時間放置
温度サイクル	接触抵抗: 信号端子: 50mΩ以下 電源端子: 50mΩ以下 絶縁抵抗: 50MΩ以上 破損・ひび・部品のゆるみがないこと	-55°Cで 30分 → +85°Cで 30分、5サイクル (槽の移し替え時間: 2~3分以内)
二酸化硫黄	接触抵抗: 信号端子: 50mΩ以下 電源端子: 50mΩ以下 破損・ひび・部品のゆるみがないこと	25 PPM、25°C、75±5%RHで96時間放置 (試験規格: JIS C 60068)

(注1) 電流容量は信号端子合計で最大12Aです。

(注2) 通電時の温度上昇を含みます。

(注3) ここでの保存とは、基板実装前の未使用品に対する長期保管状態を表します。

基板実装後の無通電状態及び、輸送時などの一時保管状態では、使用温度範囲が適用されます。

材質・処理

製品	部品	材質	処理	備考
プラグ、 レセプタクル	絶縁物	LCP	ブラック	UL94V-0
	信号端子	銅合金	金めっき(ニッケル下地)	-
	電源端子	銅合金	金めっき(ニッケル下地)	-

製品番号の構成

製品番号から製品の仕様をご判断頂く際にご利用ください。

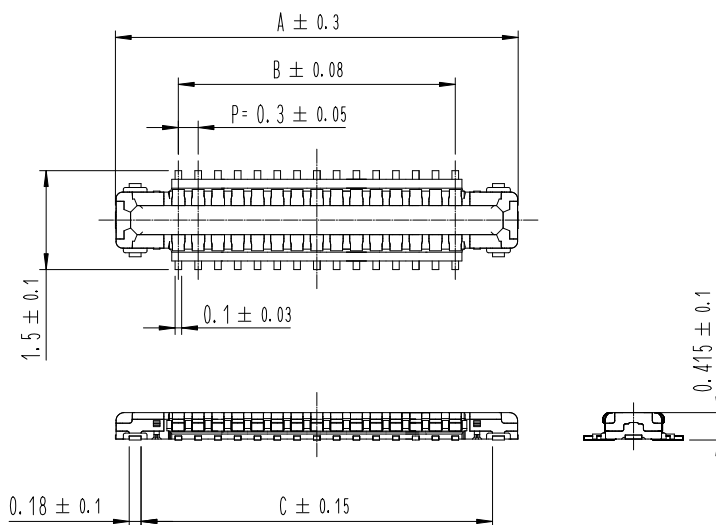
プラグ/レセプタクル

BK10C **05** - **##** **DP** / **2** - **0.3** **V** (**8##**)

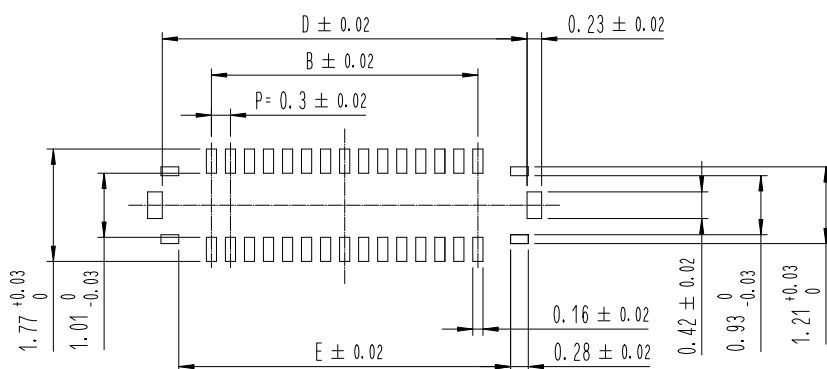
① ② ③ ④ ⑤ ⑥ ⑦ ⑧

① シリーズ名	BK10	⑤ 電源端子数	2芯
② スタッキング高さ	0.5mm	⑥ コンタクトピッチ	0.3mm
③ 信号端子数	30、50芯	⑦ 端子形状	V: ストレートSMT
④ コネクタ種別	DP: ダブルロウプラグ DS: ダブルロウレセプタクル	⑧ 梱包形態	(800): 標準品、エンボス梱包 (20,000個/リール) (895): エンボス梱包 (1,000個/リール)

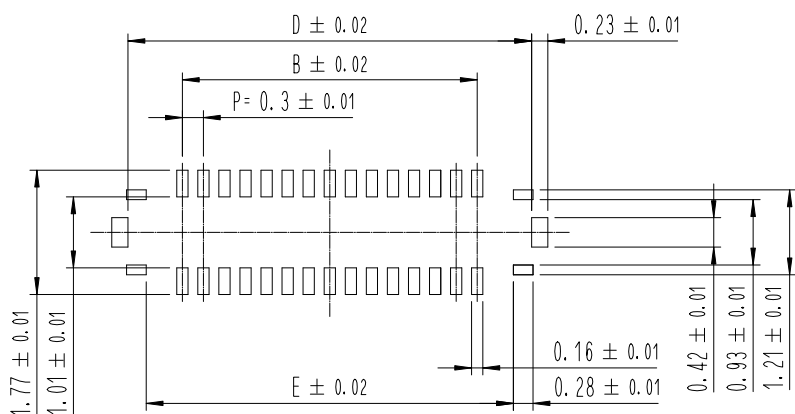
プラグ



推奨基板パターン図



推奨メタルマスク寸法 (マスク厚:0.08mm)

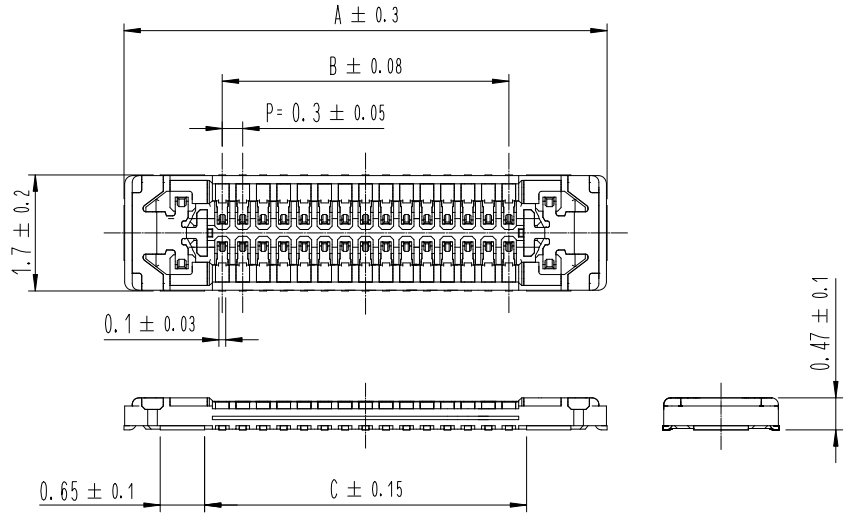
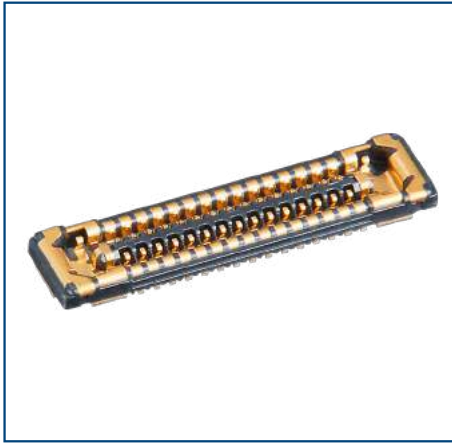


単位:mm

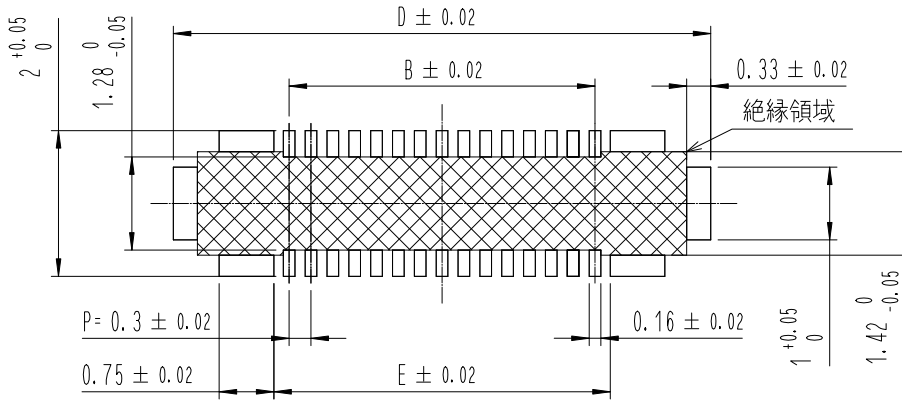
製品番号	HRS No.	極数		A	B	C	D	E	購入単位	
		信号端子	電源端子						##:00	##:95
BK10C05-30DP/2-0.3V(8##)	CL0480-0878-0-##	30	2	6.11	4.20	5.33	5.75	5.23	1'リール 20,000個巻き	1'リール 1,000個巻き
BK10C05-50DP/2-0.3V(8##)	CL0480-0932-0-##	50	2	9.11	7.2	8.33	8.75	8.23	1'リール 20,000個巻き	1'リール 1,000個巻き

(注) 本コネクタに極性はございません。

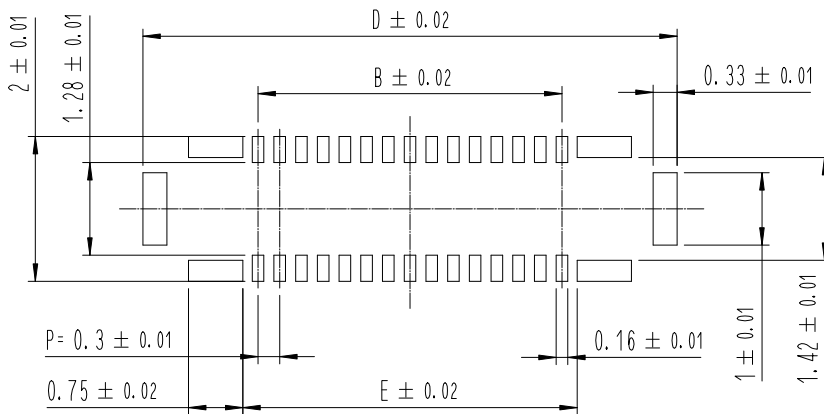
レセプタクル



推奨基板パターン図



推奨メタルマスク寸法 (マスク厚:0.08mm)



単位:mm

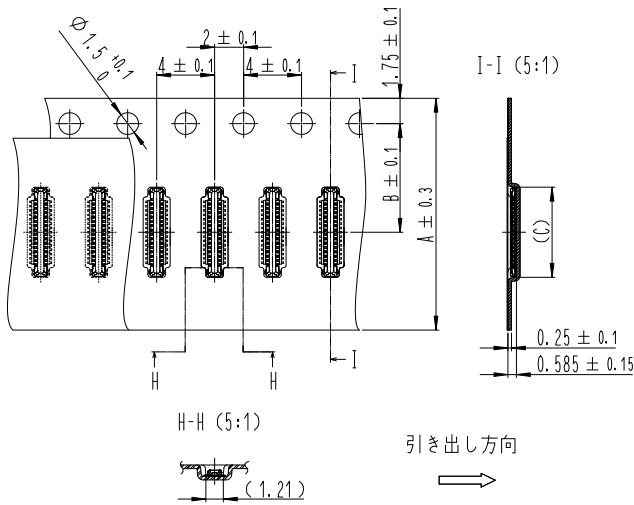
製品番号	HRS No.	極数		A	B	C	D	E	購入単位	
		信号端子	電源端子						##:00	##:95
BK10C05-30DS/2-0.3V(8##)	CL0480-0879-0-##	30	2	7.08	4.20	4.72	7.38	4.62	1リール 20,000個巻き	1リール 1,000個巻き
BK10C05-50DS/2-0.3V(8##)	CL0480-0933-0-##	50	2	10.08	7.20	7.72	10.38	7.62	1リール 20,000個巻き	1リール 1,000個巻き

(注) 本コネクタに極性はございません。

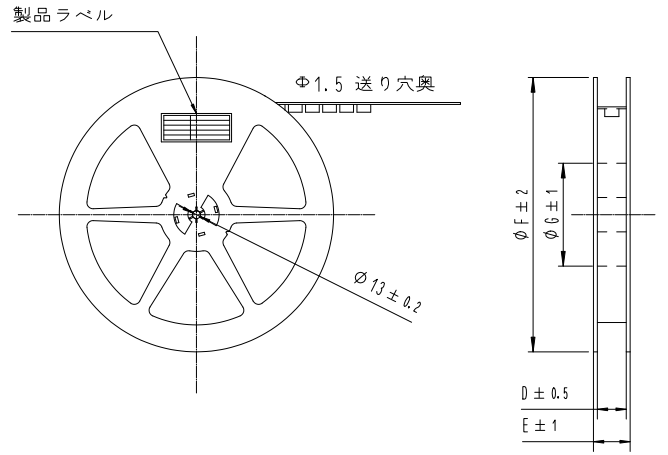
梱包仕様図

プラグ

エンボスカリヤテープ寸法図



リール状態寸法図

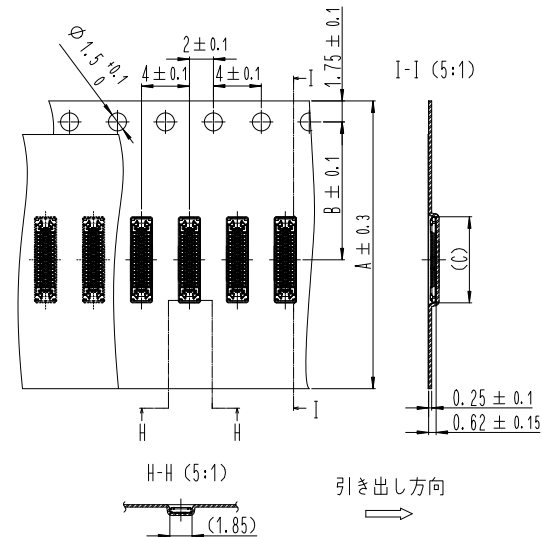


単位:mm

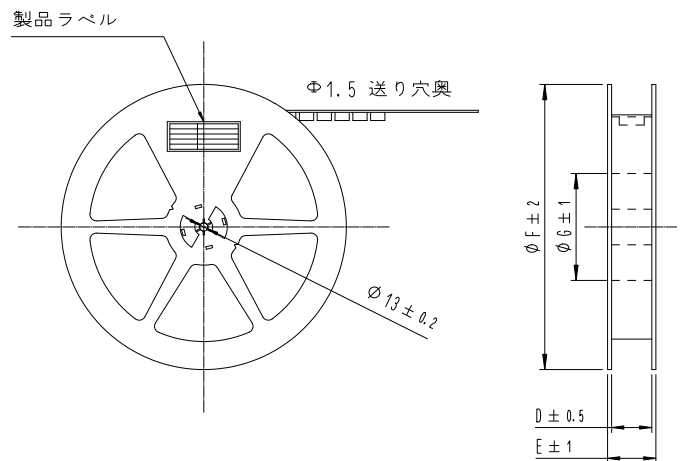
製品番号	HRS No.	極数		A	B	C	D	E	F	G
		信号端子	電源端子							
BK10C05-30DP/2-0.3V(800)	CL0480-0878-0-00	30	2	16.0	7.5	6.22	17.5	21.5	380	80
BK10C05-30DP/2-0.3V(895)	CL0480-0878-0-95	30	2	16.0	7.5	6.22	17.5	21.5	180	60
BK10C05-50DP/2-0.3V(800)	CL0480-0932-0-00	50	2	24.0	11.5	9.22	25.5	29.5	380	80
BK10C05-50DP/2-0.3V(895)	CL0480-0932-0-95	50	2	24.0	11.5	9.22	25.5	29.5	180	60

レセプタクル

エンボスカリヤテープ寸法図



リール状態寸法図



単位:mm

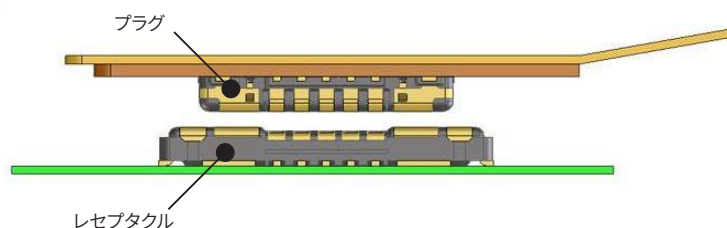
製品番号	HRS No.	極数		A	B	C	D	E	F	G
		信号端子	電源端子							
BK10C05-30DS/2-0.3V(800)	CL0480-0879-0 00	30	2	24.0	11.5	7.18	25.5	29.5	380	80
BK10C05-30DS/2-0.3V(895)	CL0480-0879-0 95	30	2	24.0	11.5	7.18	25.5	29.5	180	60
BK10C05-50DS/2-0.3V(800)	CL0480-0933-0-00	50	2	24.0	11.5	10.18	25.5	29.5	380	80
BK10C05-50DS/2-0.3V(895)	CL0480-0933-0-95	50	2	24.0	11.5	10.18	25.5	29.5	180	60

使用上のご注意

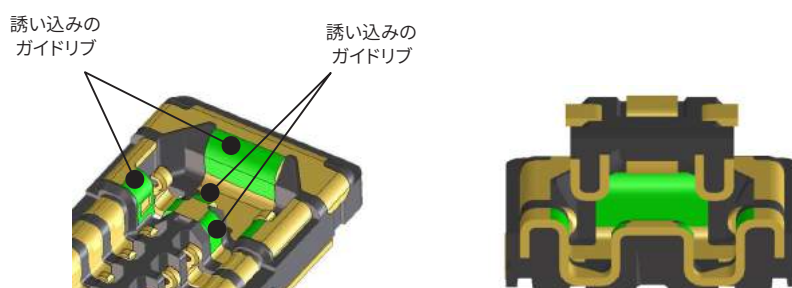
<p>推奨温度プロファイル</p>	<p>[条件]</p> <ol style="list-style-type: none"> ピーク温度: 250°C ピーク 加熱部 : 220°C以上、60秒以内 予熱部 : 150~180°C、90~120秒 回数 : 2回以内 <p>(注1) 温度はコネクタリード部近辺の基板表面温度を表します。 (注2) 窒素リフローご使用の場合は、酸素濃度を1000ppm以上で実装を行ってください。 1000ppm未満の場合はお問い合わせください。</p>
<p>推奨手はんだ条件</p>	<p>はんだこて温度: 340±10°C はんだ時間: 3秒以内</p>
<p>推奨メタルマスク厚さ 開口率 (パターン面積比)</p>	<p>厚さ: 0.08mm 開口率: プラグ側100%、レセプタクル側100%</p>
<p>基板の反り</p>	<p>コネクタ両端部を基準とし、コネクタ中央部にて0.02mm以下</p>
<p>洗浄</p>	<p>推奨出来ません。洗浄する場合は、ご評価の上ご使用ください。 (洗浄により挿抜性、耐環境性に变化が生じる場合があります。)</p>
<p>注意事項</p>	<ul style="list-style-type: none"> 基板実装されていない状態での挿抜は、破損、端子の変形等の原因となりますのでご注意ください。 コネクタのみで基板を支えることは避け、コネクタ以外での基板固定対策を行ってください。 過度なこじり挿抜は、破損の原因となりますのでご注意ください。 手はんだの際は、コネクタのフラックス上がりの原因となるフラックスの塗布は行わないでください。 本製品は製造ロットにより、成形品の色相に多少の違いを生じる場合がありますが、性能に影響はありません。 挿抜時に於ける取り扱い上の注意事項は次頁をご参照ください。 落下・衝撃、FPCの取り回しによる反力によりかん合が外れる場合がありますので、筐体やクッション材等でかん合方向への押さえによる固定を行ってください。 発煙、発火、ショート等の事故が発生する恐れがありますので、規格外 (定格電流、定格電圧、基板設計、使用環境等) における条件で使用しないでください。 FPCは必ず補強板を設ける様お願いいたします。 <p>弊社では、ガラスエポキシ材の0.3mm以上、ステンレス材の0.2mm以上の補強板を推奨いたします。</p>

コネクタの取り扱いに関する注意事項

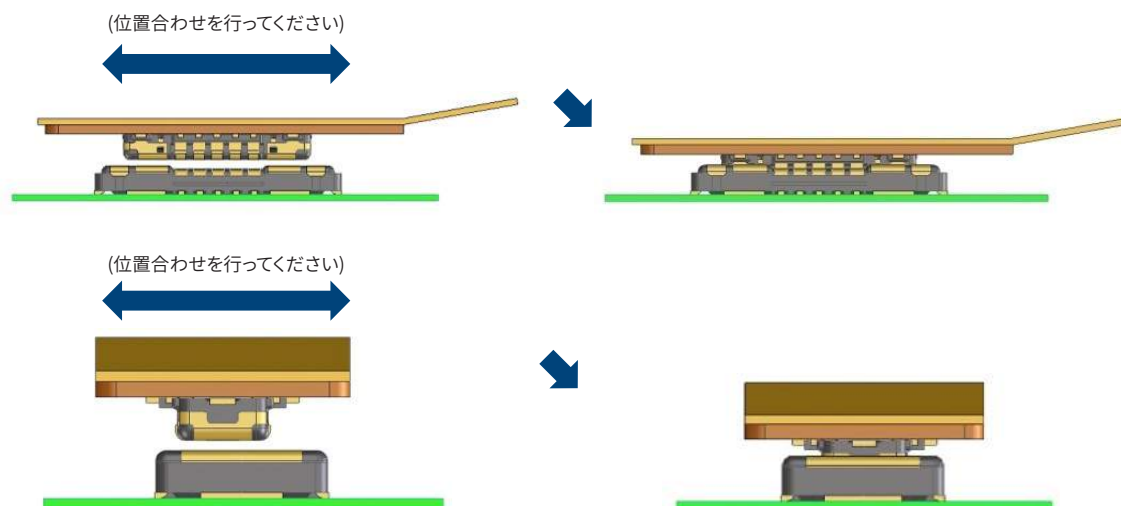
【かん合の手順】



1. 誘い込み口を探して、位置合わせを行ってください。
本製品はかん合をうまく誘い込む為に、レセプタクル側に誘い込みのガイドリブを設けております。
この箇所にはコネクタの位置がくるように、位置合わせを行ってください。



2. 位置合わせができますと、コネクタが誘い込まれます。
誘い込まれますと、コネクタのかん合高さが一段下がるのが、手感触でわかります。
3. 誘い込まれた状態では、コネクタ同士が平行になっており、前後左右にコネクタを動かすことができない状態になっています。
この状態から、かん合を最後まで行ってください。

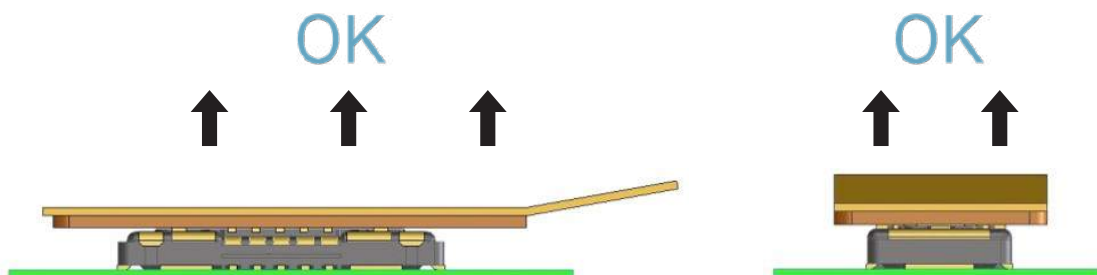


4. かん合が最後まで行われているかどうかを確認してください。
片側が浮いている場合、斜めにかん合されている場合は、一度かん合を外し、再度かん合し直してください。



【抜去時の取り扱い注意】

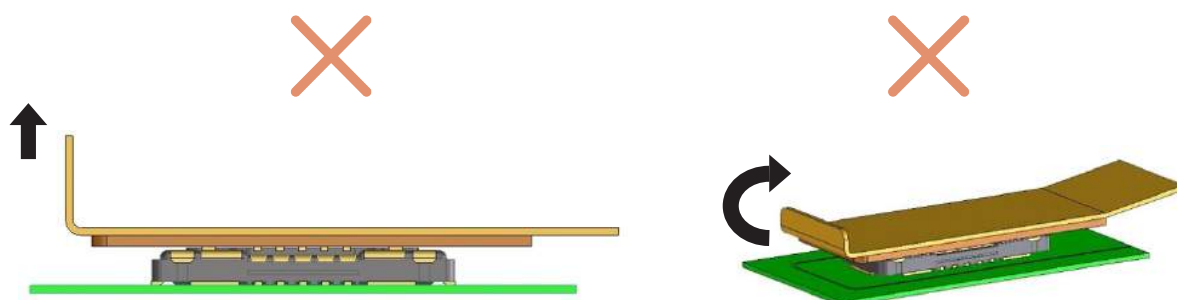
1. コネクタを取り外す際は、コネクタ搭載面に対して垂直方向に抜くのが望ましいです。
基板対FPCでの取り外しの場合、多極になればなるほど、また、FPCの厚みが薄いほど、垂直方向に抜くのは困難になります。



2. 取り外しが困難な場合は、ピッチ方向側に斜めに抜いてください。
幅方向側からの取り外しは端子に大きな負荷がかかりますので、ご注意ください。



3. FPCに十分な剛性がない場合は、はんだ剥離、コネクタ折れが発生することがあります。
試作時など事前に、ご使用予定のFPCで繰り返し動作をご確認ください。
また、FPCのコーナー部を持って、斜めに取り外しますと、端子に大きな負荷がかかりますので、行わないで下さい。



ご検討にあたって

本カタログに記載の仕様は参考値となります。

ご採用の検討や注文に際しては、あらかじめ、「図面」・「製品規格表」の確認をお願いいたします。

ケーブルとの組み合わせで使用するコネクタにつきましては、必ず適合ケーブルをご使用ください。

適合外ケーブルをご検討の場合は、弊社販売窓口までお問い合わせください。

弊社指定の工具以外による結線加工については保証の対象外となります。

下記の用途へのご使用を検討される場合、必ず弊社販売窓口までご相談ください。条件によって保証可否を検討させていただきます。

(自動車車載、医療機器、公共インフラ、航空宇宙/防衛等の極めて高い信頼性を要求される機器)