

BM55 Series

0.3mmピッチ、スタッキングハイト0.5~0.8mm、奥行き1.5mm、
超小型、電源信号複合、基板対FPCコネクタ



CES
INNOVATION
AWARDS
受賞製品



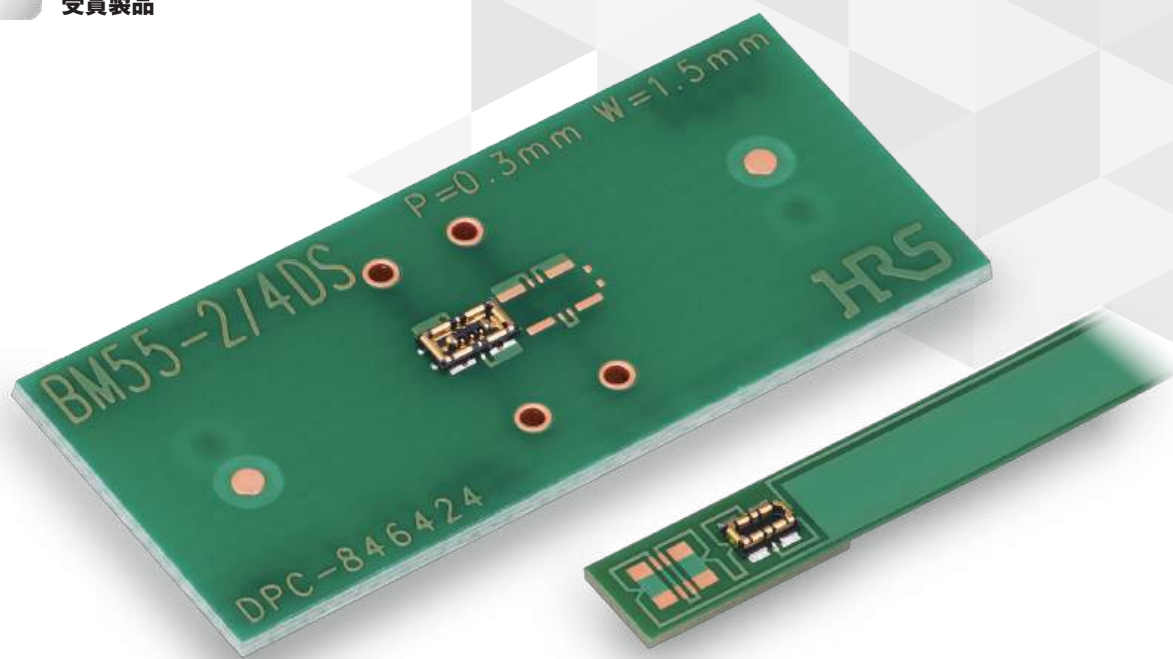
P= 0.3mm



Full Armored



High-Current



CESイノベーションアワードは、審査員に提出された説明資料に基づき審査をしております。
CTAIは、提出物や主張の正確性を検証しておらず、賞が授与されたアイテムをテストしていません。



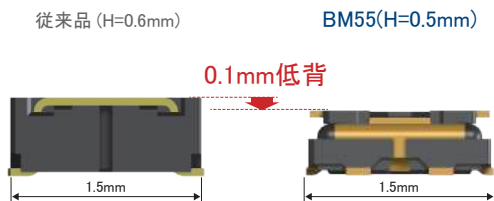
Product page
<https://www.hirose.com/jp/product/series/BM55>

特長

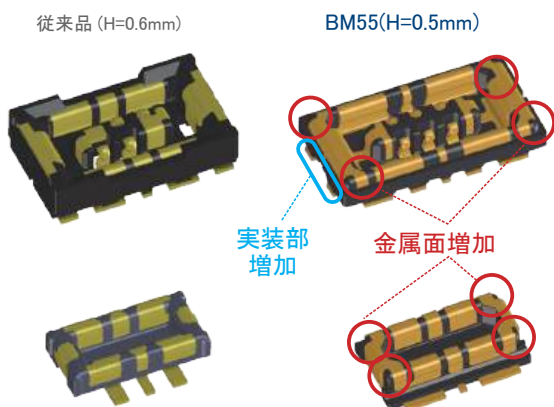
1. 低背・省スペース・高強度設計

従来の超小型品から、ハイトを0.6mmから0.5mmへ低くしつつ、かん合面側の金属面や実装部を増やす事で、強度UPさせた設計です。

従来品よりも低いH=0.5mmの低背設計を実現。



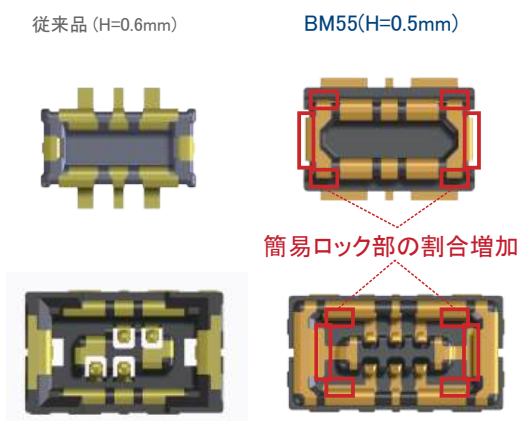
従来品よりも、金属面や、実装箇所を増やす事により、高強度設計を実現。



2. 小型・高抜去力/高クリック感

従来品よりも高さは小さくなっているが金属面を増やし、小型ながら高抜去力を実現。

従来品よりも、簡易ロック形状の割合を増やす事で、より高抜去力、高クリック感を実現



※2 芯プラグのみ電源端子のロック部が4隅にある。

4 芯以上のコネクタの4隅にも金属はある。

3. ハロゲンフリー

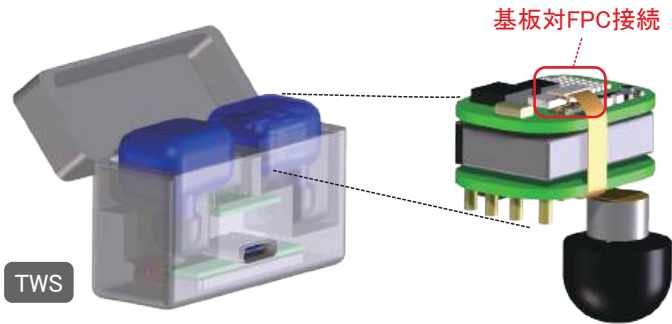
コネクタに基準値以上の塩素、臭素は使用していません。

※ IEC 61249-2-21 に従い定義

Br : 900ppm以下、Cl : 900ppm以下、Br+Cl : 1500ppm以下

用途

ウェアラブル端末全般（スマホ、ウォッチ、TWS）の薄型化及び小型化が求められる機器



TWSやウォッチ、スマホ等、小型モバイル機器の内部接続に使用。

製品規格

定格電流	電源端子：5A、信号端子：0.3A (2 芯) 電源端子：4A、信号端子：0.3A (4 芯 ~ 16 芯) 電源端子：3A、信号端子：0.3A (18 芯 ~ 30 芯)	使用温度範囲 (注 1)	-55 ~ +85°C
定格電圧	30V AC/DC	使用湿度範囲 (注 2)	90%RH 以下
		保存温度範囲 (注 3)	-10 ~ +60°C
		保存湿度範囲 (注 2)(注 3)	90%RH 以下

項目	規格	条件
接触抵抗	信号端子 50mΩ以下、電源端子 30mΩ以下	20mV AC、1kHz、1mA で測定
絶縁抵抗	50 MΩ以上	100V DC で測定
耐電圧	せん絡・絶縁破壊がないこと	150V AC を 1 分間通電
挿抜寿命	接触抵抗：信号端子 50mΩ以下、電源端子 30mΩ以下	挿抜 10 回
耐振性	1 μs 以上の瞬断がないこと	周波数 10 ~ 55Hz、片振幅 0.75mm、 1 サイクル 5 分間 3 軸方向 10 サイクル
耐湿性	接触抵抗：信号端子 50mΩ以下、電源端子 30mΩ以下 絶縁抵抗：25MΩ以上	温度 40 ± 2°C、湿度 90 ~ 95%RH 96 時間放置
温度サイクル	接触抵抗：信号端子 50mΩ以下、電源端子 30mΩ以下 絶縁抵抗：50MΩ以上	-55°C で 30 分 → +85°C で 30 分、5 サイクル (槽の移し替え時間：2 ~ 3 分以内)
はんだ耐熱性	性能に影響する樹脂部の溶解がないこと	リフロー：推奨温度プロファイルによる 手はんだ：はんだごて温度 350°C、3 秒以内

(注 1) 通電時の温度上昇を含みます。

(注 2) 結露のない状態でご使用ください。

(注 3) ここでの保存とは、基板実装前の未使用品に対する長期保管状態を表します。

基板実装後の無通電状態及び、輸送時などの一時保管状態では、使用温湿度範囲が適用されます。

(注 4) 上記の規格は本シリーズを代表するものです。個々の正式な取り交わしは、「納入仕様書」にてお願い致します。

材質・処理

製品	部品	材質	処理
プラグ レセプタクル	絶縁物	LCP	黒色
	信号端子	銅合金	金めっき
	電源端子	銅合金	金めっき

製品番号の構成

製品番号から製品の仕様をご判断頂く際にご利用ください。

レセプタクル

BM55 # 0.5 - # DS / 2 - 0.3 V (##)

① ② ③ ④ ⑤ ⑥ ⑦ ⑧ ⑨

① シリーズ名	BM55	⑥ 電源端子極数	2 芯
② 形状種別	R: 2 芯 B: 2 芯以外	⑦ コンタクトピッチ	0.3mm
③ スタッキング高さ	0.5、0.6、0.8mm	⑧ ターミナル形状	V: ストレートSMT
④ 信号端子極数	H0.5: 2、10、12、14、26 芯 H0.6: 12 芯 H0.8: 10 芯	⑨ 金めっき仕様及び 梱包形態	(51): エンボステープ梱包 2 芯 (30,000 個/リール) 14 芯 (25,000 個/リール) その他 (20,000 個/リール)
⑤ コネクタ種別	DS: レセプタクル		

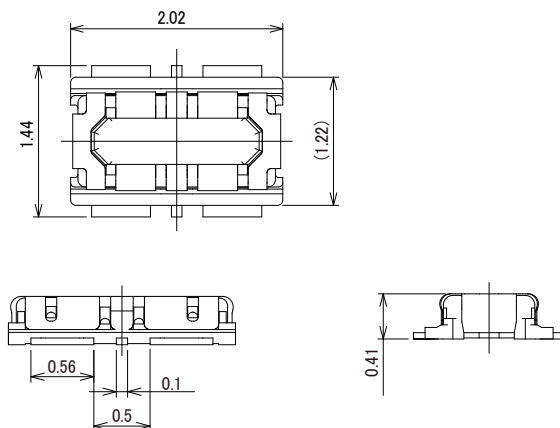
プラグ

BM55 # - # DP 2 - 0.3 V (##)

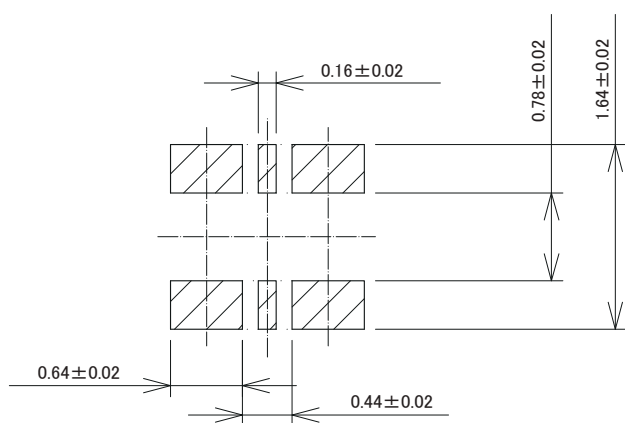
① ② ③ ④ ⑤ ⑥ ⑦ ⑧

① シリーズ名	BM55	⑤ 電源端子極数	2 芯
② 形状種別	R: 2 芯 B: 2、14 芯以外 B0.5: 14 芯	⑥ コンタクトピッチ	0.3mm
③ 信号端子極数	2、10、12、14、26 芯 ※高さ共用	⑦ ターミナル形状	V: ストレートSMT
④ コネクタ種別	DP: プラグ	⑧ 金めっき仕様及び 梱包形態	(51): エンボステープ梱包 2、14 芯 (30,000 個/リール) その他 (20,000 個/リール)

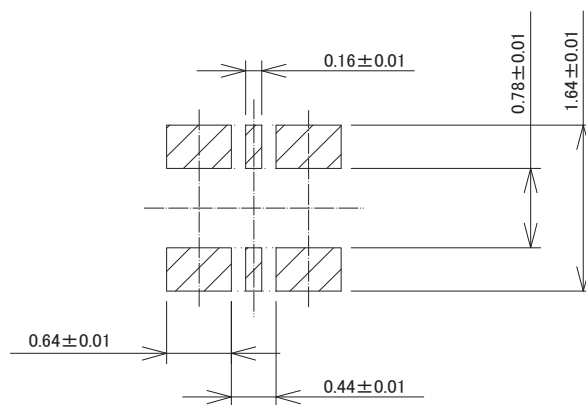
プラグ(2芯)



● 推奨基板パターン図



● 推奨メタルマスク寸法(マスク厚0.08mm)

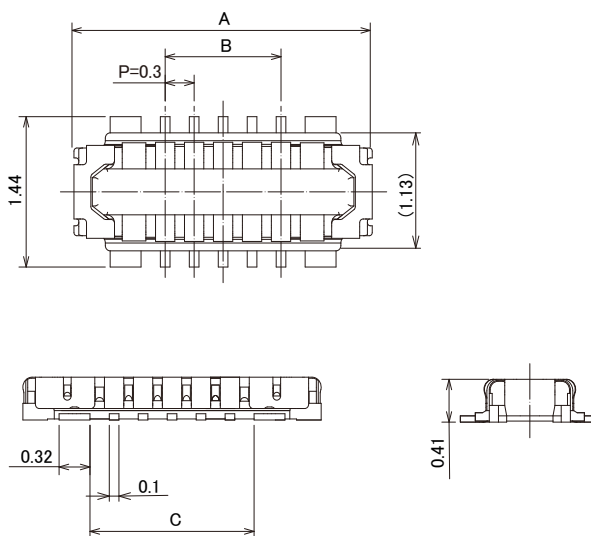


単位 : mm

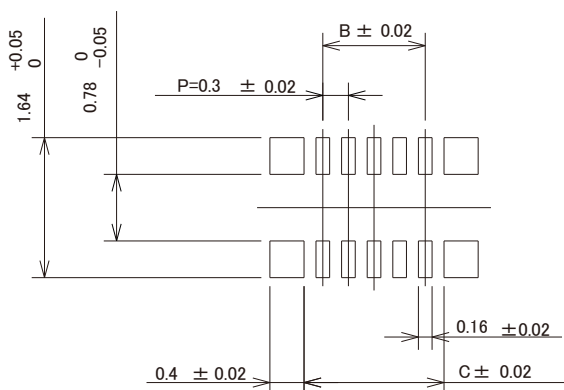
製品番号	HRS No.	極数		購入単位 (#) : (51)	購入単位 (#) : (53)
		信号	電源		
BM55R-2DP/2-0.3V(##)	CL0673-1005-0-##	2	2	1 リール、30,000 個巻き	1 リール、1,000 個巻き

(注1) エンボステープ梱包品は、リール数にてご注文ください。
 (注2) 本コネクタに極性はございません。

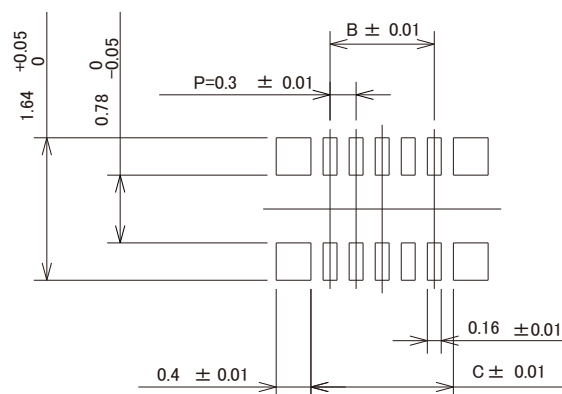
プラグ(4芯以上)



●推奨基板パターン図



●推奨メタルマスク寸法(マスク厚0.08mm)



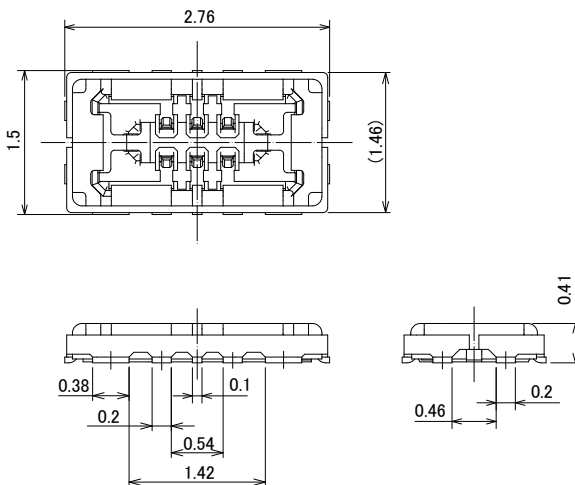
単位 : mm

製品番号	HRS No.	極数		A	B	C	購入単位 (##) : (51)	購入単位 (##) : (53)
		信号	電源					
BM55B-10DP/2-0.3V(##)	CL0673-7811-0-##	10	2	3.09	1.2	1.7	1 リール、20,000 個巻き	1 リール、1,000 個巻き
BM55B-12DP/2-0.3V(##)	CL0673-0181-0-##	12	2	3.39	1.5	2	1 リール、20,000 個巻き	1 リール、1,000 個巻き
BM55B0.5-14DP/2-0.3V(##)	CL0673-7815-0-##	14	2	3.69	1.8	2.3	1 リール、30,000 個巻き	1 リール、1,000 個巻き
BM55B-26DP/2-0.3V(##)	CL0673-7827-0-##	26	2	5.49	3.6	4.1	1 リール、20,000 個巻き	1 リール、1,000 個巻き

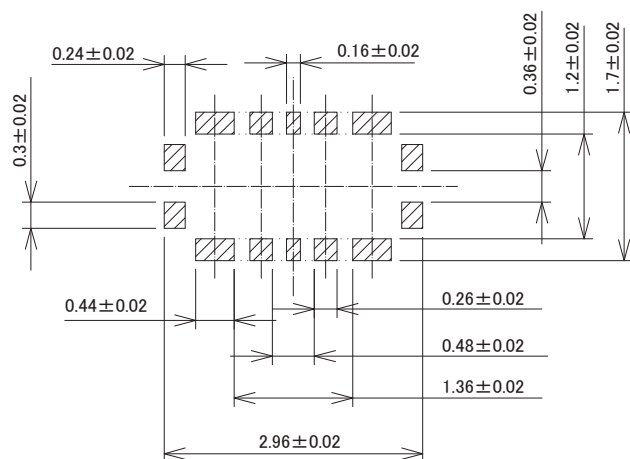
(注1) エンボステープ梱包品は、リール数にてご注文ください。

(注2) 本コネクタに極性はございません。

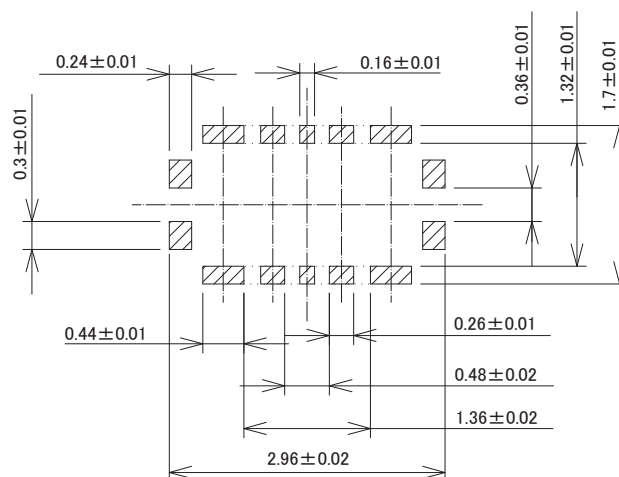
レセプタクル(2芯)



● 推奨基板パターン図



● 推奨メタルマスク寸法(マスク厚0.08mm)



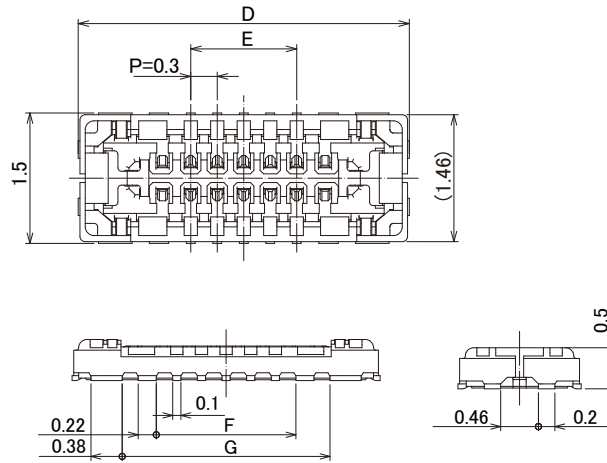
単位 : mm

製品番号	HRS No.	極数		購入単位 (#): (51)	購入単位 (#): (53)
		信号	電源		
BM55R0.5-2DS/2-0.3V(##)	CL0673-7800-0-##	2	2	1 リール、30,000 個巻き	1 リール、1,000 個巻き

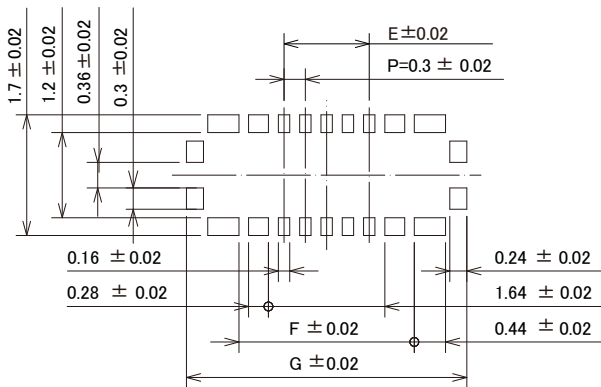
(注1) エンボステープ梱包品は、リール数にてご注文ください。

(注2) 本コネクタに極性はございません。

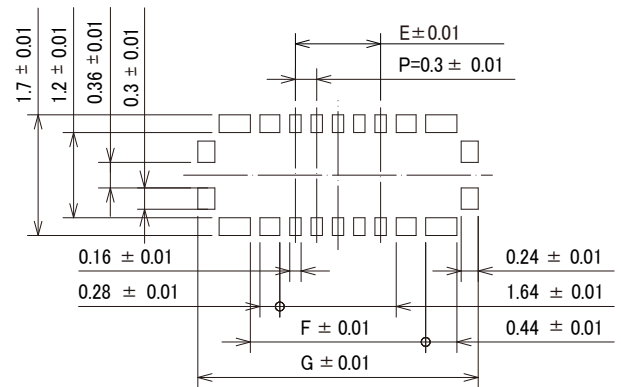
レセプタクル(4芯以上)



● 推奨基板パターン図



● 推奨メタルマスク寸法(マスク厚0.08mm)



スタッキング高さ 0.5mm

単位：mm

製品番号	HRS No.	極数		D	E	F	G	購入単位 (##) : (51)	購入単位 (##) : (53)
		信号	電源						
BM55B0.5-10DS/2-0.3V(##)	CL0480-1271-0-##	10	2	3.75	1.2	1.7	2.53	1 リール、20,000 個巻き	1 リール、1,000 個巻き
BM55B0.5-12DS/2-0.3V(##)	CL0480-1294-0-##	12	2	4.05	1.5	2.0	2.83	1 リール、20,000 個巻き	1 リール、1,000 個巻き
BM55B0.5-14DS/2-0.3V(##)	CL0673-7814-0-##	14	2	4.35	1.8	2.3	3.13	1 リール、25,000 個巻き	1 リール、1,000 個巻き
BM55B0.5-26DS/2-0.3V(##)	CL0673-7826-0-##	26	2	6.15	3.6	4.1	4.93	1 リール、20,000 個巻き	1 リール、1,000 個巻き

スタッキング高さ 0.6mm

単位：mm

製品番号	HRS No.	極数		D	E	F	G	購入単位 (##) : (51)	購入単位 (##) : (53)
		信号	電源						
BM55B0.6-12DS/2-0.3V(##)	CL0480-1295-0-##	12	2	4.05	1.5	2.0	2.83	1 リール、20,000 個巻き	1 リール、1,000 個巻き

スタッキング高さ 0.8mm

単位：mm

製品番号	HRS No.	極数		D	E	F	G	購入単位 (##) : (51)	購入単位 (##) : (53)
		信号	電源						
BM55B0.8-10DS/2-0.3V(##)	CL0480-1293-0-##	10	2	3.75	1.2	1.7	2.53	1 リール、20,000 個巻き	1 リール、1,000 個巻き

(注1) エンボステープ梱包品は、リール数にてご注文ください。

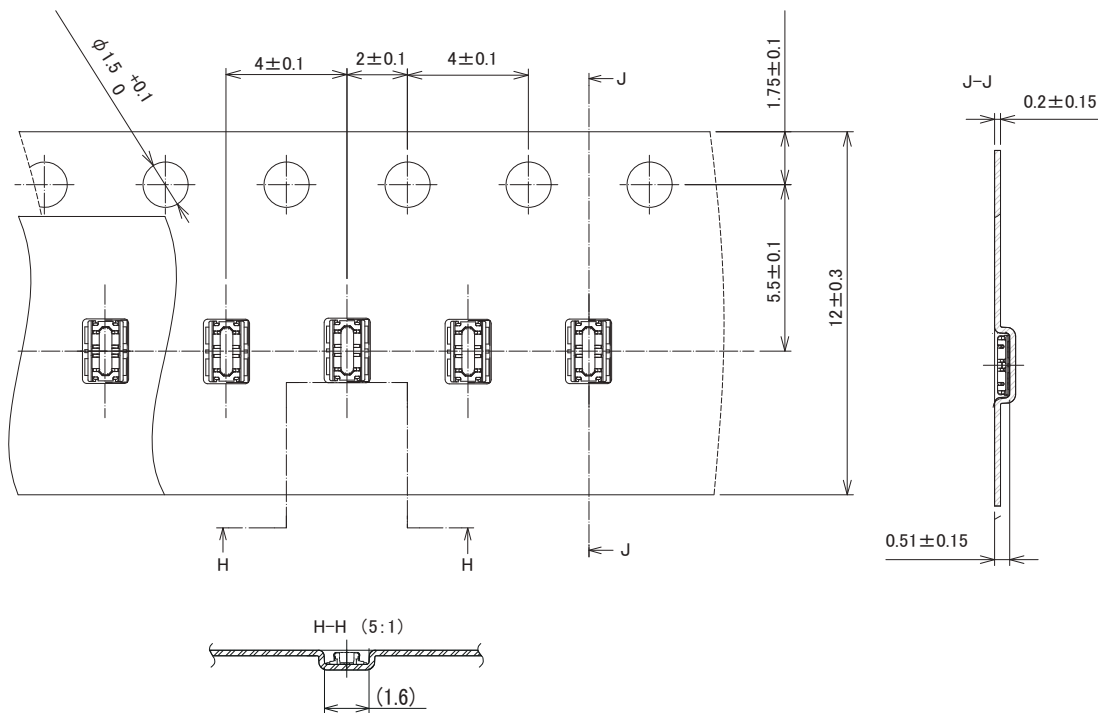
(注2) 本コネクタに極性はございません。

梱包仕様図

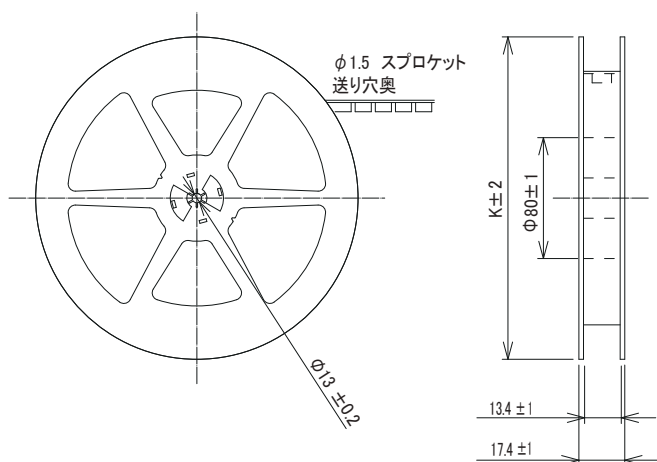
IEC 60286-3、JIS C 0806 準拠

プラグ

●エンボステープ寸法図(2芯)



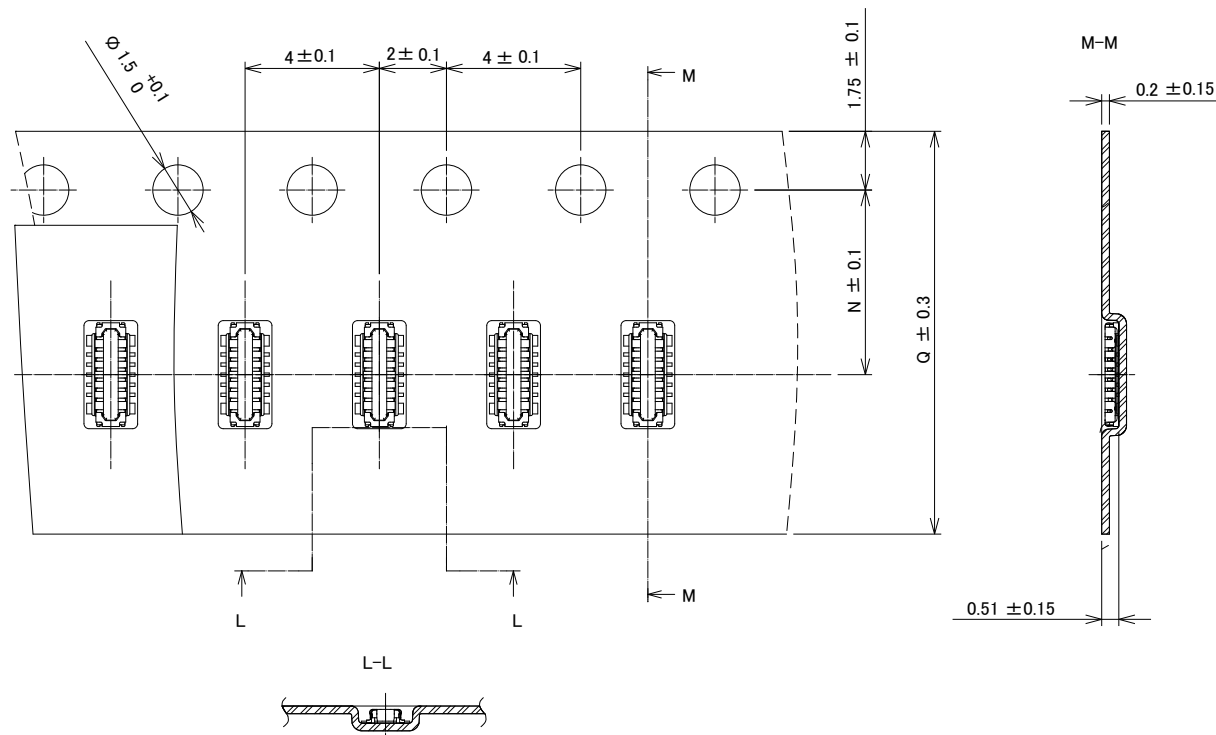
●リール状態寸法図(2芯)



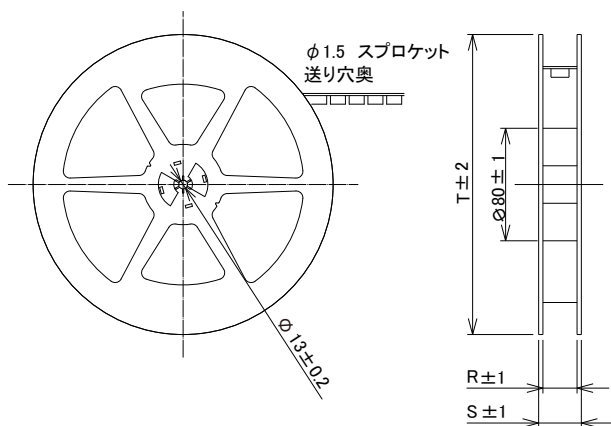
単位：mm

製品番号	HRS No.	極数		購入単位 (##) : (51)	購入単位 (##) : (53)
		信号	電源		
BM55R-2DP/2-0.3V(##)	CL0673-1005-0-##	2	2	1 リール、30,000 個巻き K : $\phi 380$	1 リール、1,000 個巻き K : $\phi 180$

●エンボステープ寸法図(4芯以上)



●リール状態寸法図(4芯以上)

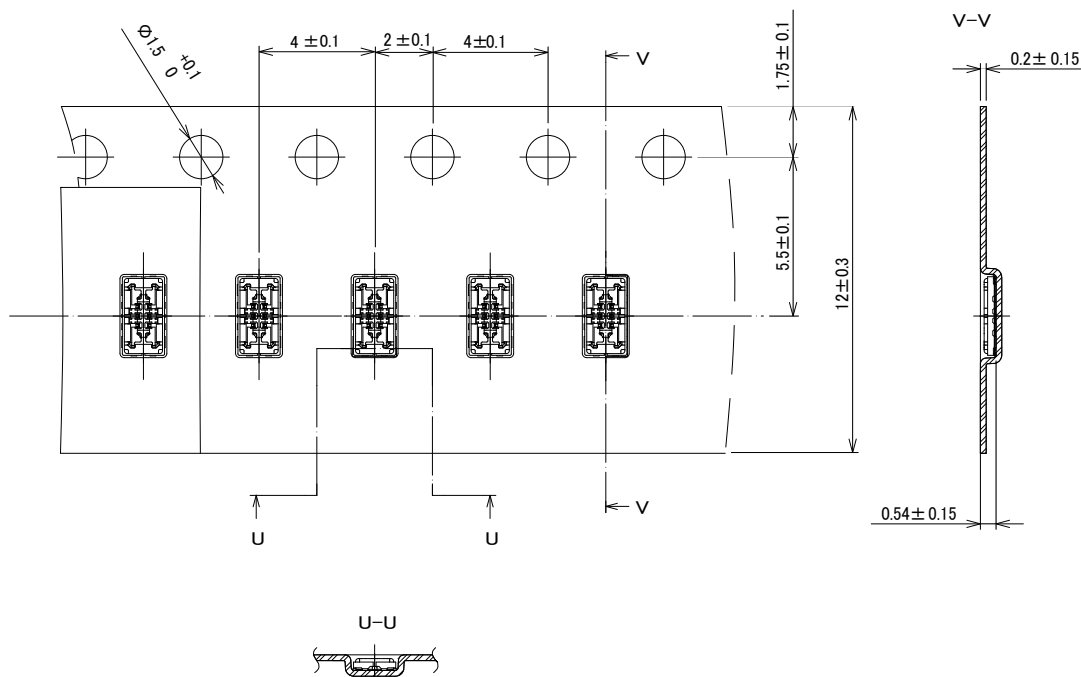


単位: mm

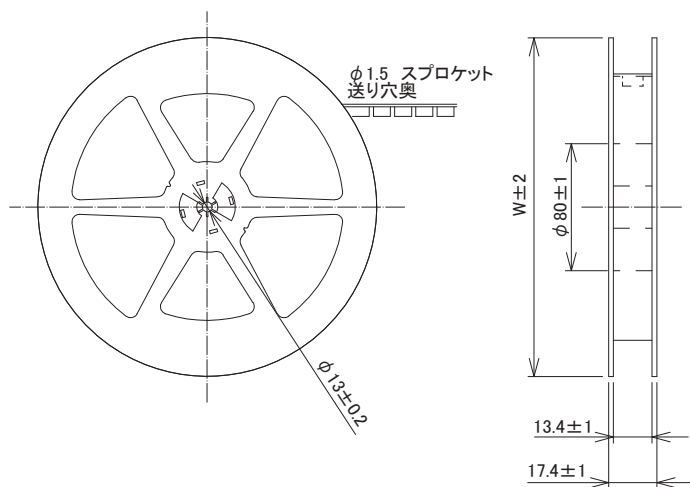
製品番号	HRS No.	極数		N	Q	R	S	購入単位 (##): (51)	購入単位 (##): (53)
		信号	電源						
BM55B-10DP/2-0.3V(##)	CL0673-7811-0-##	10	2	5.5	12	13.4	17.4	1リール、20,000個巻き T: $\phi 380$	1リール、1,000個巻き T: $\phi 180$
BM55B-12DP/2-0.3V(##)	CL0673-0181-0-##	12	2	5.5	12	13.4	17.4	1リール、20,000個巻き T: $\phi 380$	1リール、1,000個巻き T: $\phi 180$
BM55B0.5-14DP/2-0.3V(##)	CL0673-7815-0-##	14	2	7.5	16	17.4	21.4	1リール、30,000個巻き T: $\phi 380$	1リール、1,000個巻き T: $\phi 180$
BM55B-26DP/2-0.3V(##)	CL0673-7827-0-##	26	2	7.5	16	17.4	21.4	1リール、20,000個巻き T: $\phi 380$	1リール、1,000個巻き T: $\phi 180$

レセプタクル

●エンボステープ寸法図(2芯)



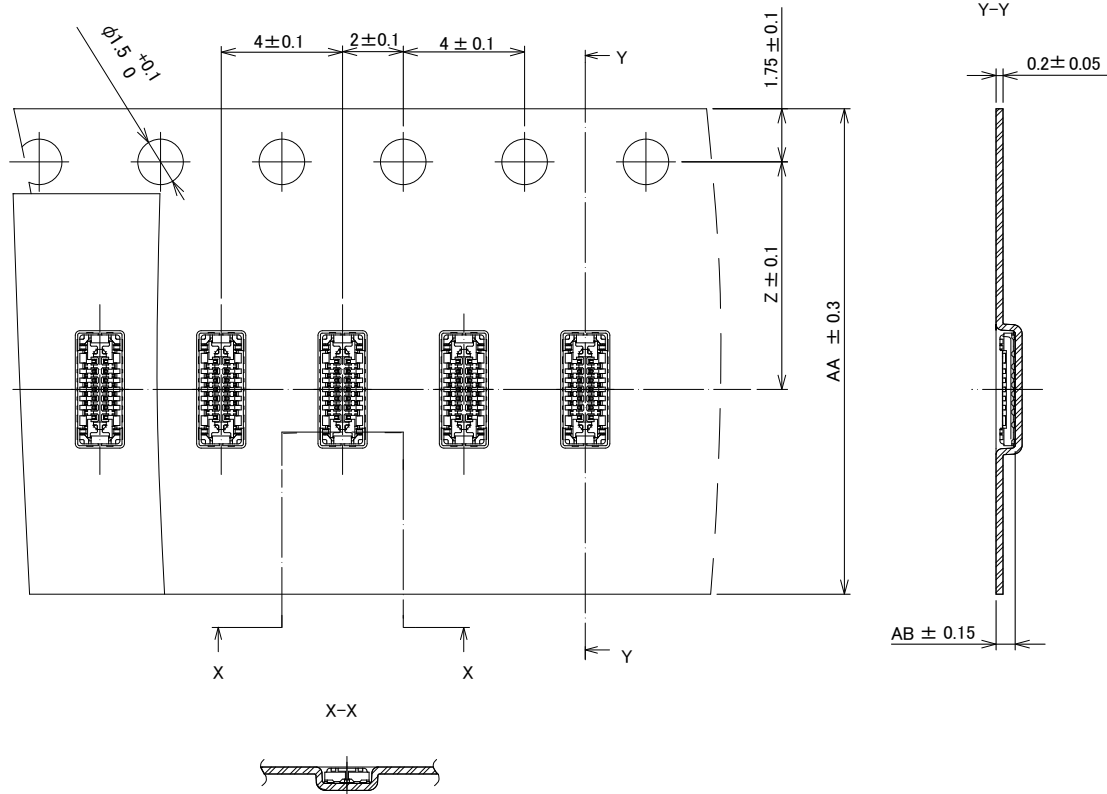
●リール状態寸法図(2芯)



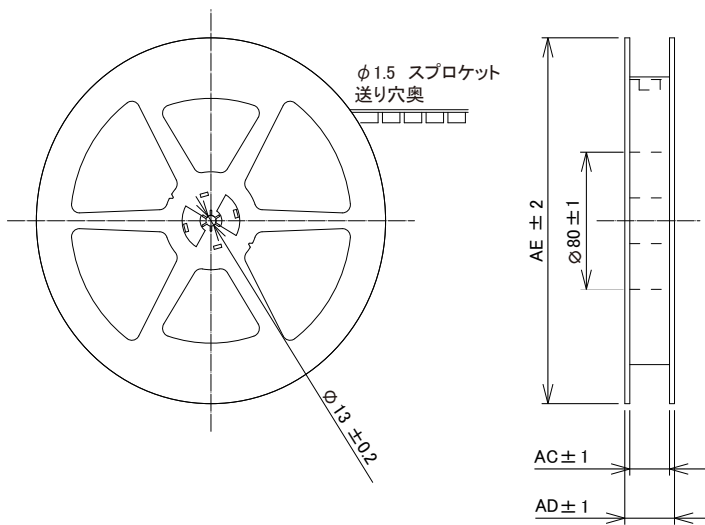
単位 : mm

製品番号	HRS No.	極数		購入単位 (#): (51)	購入単位 (#): (53)
		信号	電源		
BM55R0.5-2DS/2-0.3V(##)	CL0673-7800-0-##	2	2	1 リール、30,000 個巻き W: $\phi 380$	1 リール、1,000 個巻き W: $\phi 180$

●エンボステープ寸法図(4芯以上)



●リール状態寸法図(4芯以上)



スタッキング高さ 0.5mm

単位：mm

製品番号	HRS No.	極数		Z	AA	AB	AC	AD	購入単位 (##) : (51)	購入単位 (##) : (53)
		信号	電源							
BM55B0.5-10DS/2-0.3V(##)	CL0480-1271-0-##	10	2	7.5	16	0.63	17.4	21.4	1 リール、20,000 個巻き AE: φ 380	1 リール、1,000 個巻き AE: φ 180
BM55B0.5-12DS/2-0.3V(##)	CL0480-1294-0-##	12	2	7.5	16	0.63	17.4	21.4	1 リール、20,000 個巻き AE: φ 380	1 リール、1,000 個巻き AE: φ 180
BM55B0.5-14DS/2-0.3V(##)	CL0673-7814-0-##	14	2	7.5	16	0.63	17.4	21.4	1 リール、25,000 個巻き AE: φ 380	1 リール、1,000 個巻き AE: φ 180
BM55B0.5-26DS/2-0.3V(##)	CL0673-7826-0-##	26	2	7.5	16	0.63	17.4	21.4	1 リール、20,000 個巻き AE: φ 380	1 リール、1,000 個巻き AE: φ 180

スタッキング高さ 0.6mm

単位：mm

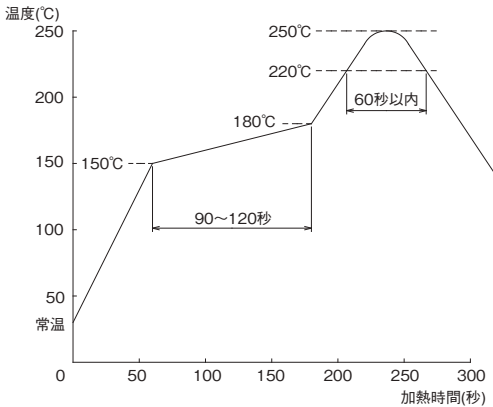
製品番号	HRS No.	極数		Z	AA	AB	AC	AD	購入単位 (##) : (51)	購入単位 (##) : (53)
		信号	電源							
BM55B0.6-12DS/2-0.3V(##)	CL0480-1295-0-##	12	2	7.5	16	0.71	17.4	21.4	1 リール、20,000 個巻き AE: φ 380	1 リール、1,000 個巻き AE: φ 180

スタッキング高さ 0.8mm

単位：mm

製品番号	HRS No.	極数		Z	AA	AB	AC	AD	購入単位 (##) : (51)	購入単位 (##) : (53)
		信号	電源							
BM55B0.8-10DS/2-0.3V(##)	CL0480-1293-0-##	10	2	7.5	16	0.93	17.4	21.4	1 リール、20,000 個巻き AE: φ 380	1 リール、1,000 個巻き AE: φ 180

使用上のご注意

推奨温度プロファイル	 <p>【条件】</p> <ol style="list-style-type: none"> 1. ピーク温度 250℃ピーク 2. 加熱部 220℃以上 60秒以内 3. 予熱部 150~180℃ 90~120秒 4. 回数 2回以内 <p>(注1) 温度はコネクタリード部近辺の基板表面温度を表わします。</p>
推奨手はんだ条件	はんだごて温度 340 ± 10℃、はんだ時間 3秒以内
推奨メタルマスク厚さ 開口率 (パターン面積比)	厚さ : 0.08mm 開口率 : プラグ側 100% レセプタクル側 信号 / 電源部 80% 長手実装部 100%
洗浄	推奨出来ません。洗浄する場合は、ご評価の上ご使用ください。 (洗浄により挿抜性、耐環境性に变化が生じる場合があります。)
注意事項	<ul style="list-style-type: none"> ・基板実装されていない状態での挿抜は、破損、端子の変形等の原因となりますのでご注意ください。 ・コネクタのみで基板を支えることは避け、コネクタ以外での基板固定対策を行ってください。 ・過度なこじり挿抜は、破損の原因となりますのでご注意ください。 ・手はんだの際は、コネクタのフラックス上がりの原因となるフラックスの塗布は行わないでください。 ・本製品は製造ロットにより、成形品の色相に多少の違いを生じる場合がありますが、性能には影響ありません。 ・挿抜時に於ける取り扱い上の注意事項は次頁をご参照ください。 ・落下・衝撃、FPCの取り回しによる反力によりかん合が外れる場合がありますので、筐体やクッション材等でかん合方向への押さえによる固定を行ってください。 ・発煙、発火、ショート等の事故が発生する恐れがありますので、規格外（定格電流、定格電圧、基板設計、使用環境等）における条件で使用しないでください。基板パターン寸法、基板に関する注意点、及びコネクタに関する取扱いは仕様書及びガイドラインをご確認ください。 <p>仕様書、ガイドライン記載以外の条件でご検討される場合は、弊社にご相談ください。</p>

コネクタ取り扱い注意

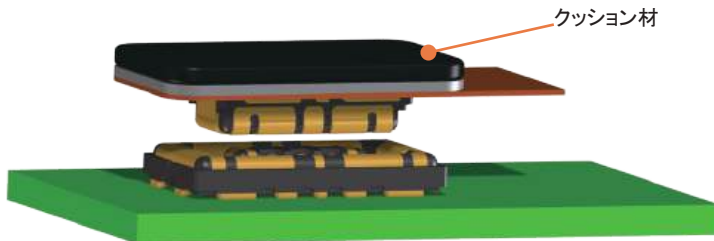
【コネクタかん合時の取り扱い注意】

かん合外れ防止対策のお願い

クッション材をご使用願います。

落下などの衝撃により、コネクタが外れる可能性があります。

クッション材はコネクタ全体を押さえられる大きさにしてください。

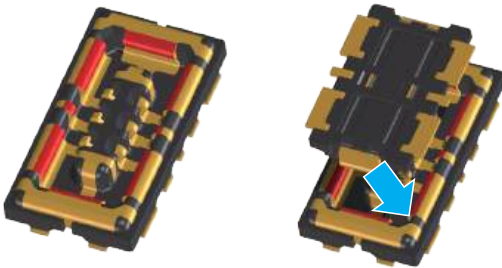


【かん合の手順】

1. 誘い込み口を手探りで探して、位置合わせを行ってください。

本製品はかん合をうまく誘い込む為に、プラグ側に誘い込みのガイドリブを設けております。

この箇所のコネクタの位置がくるように、位置合わせを行ってください。



2. 位置合わせができると、コネクタが誘い込まれます。

誘い込まれますと、コネクタのかん合高さが一段下がるのが、手感触でわかります。

コネクタを前後左右に動かし
誘い込み口を探してください。

位置合わせ

かん合高さが一段下がります。
かん合に適した状態です。



3. 誘い込まれた状態では、コネクタ同士が平行になっており、前後左右にコネクタを動かすことができない状態になっています。この状態から、かん合を最後まで行ってください。

位置合わせ

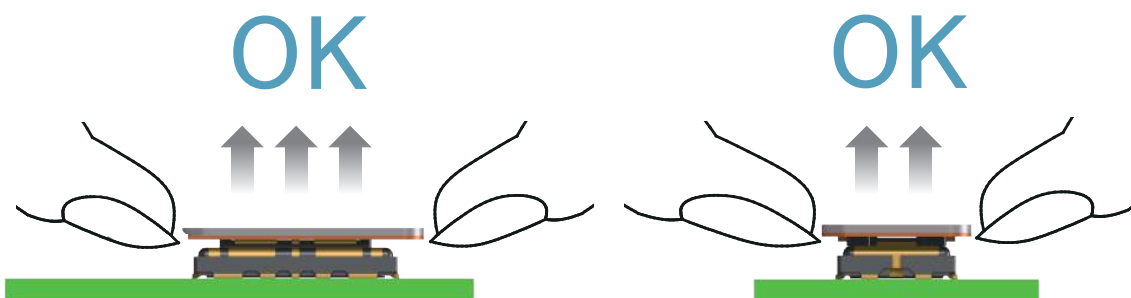


4. かん合が最後まで行われているかどうかを確認してください。
片側が浮いている場合、斜めにかん合されている場合は、一度かん合を外し、再度かん合し直してください。

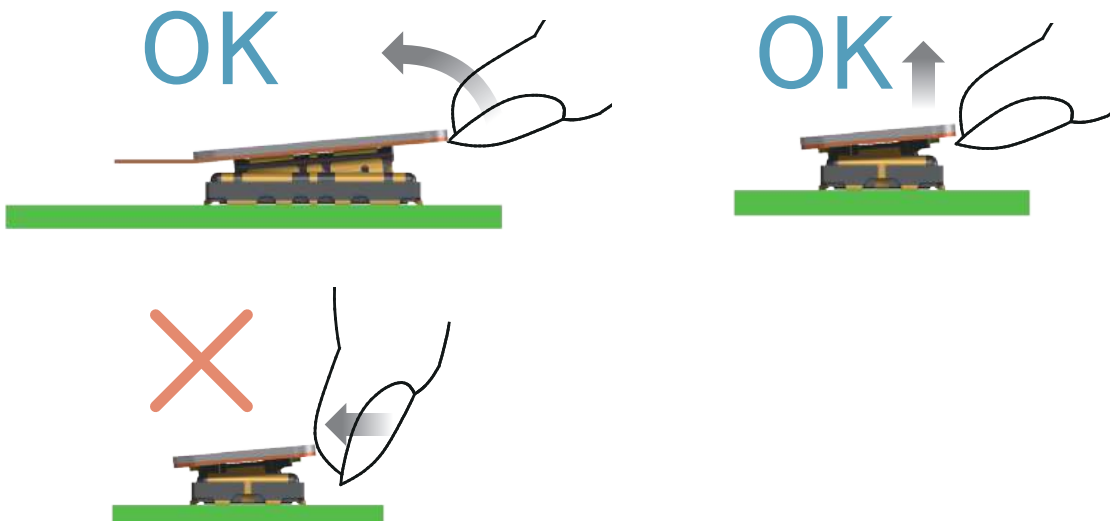


【コネクタ抜去時の取り扱いについて】

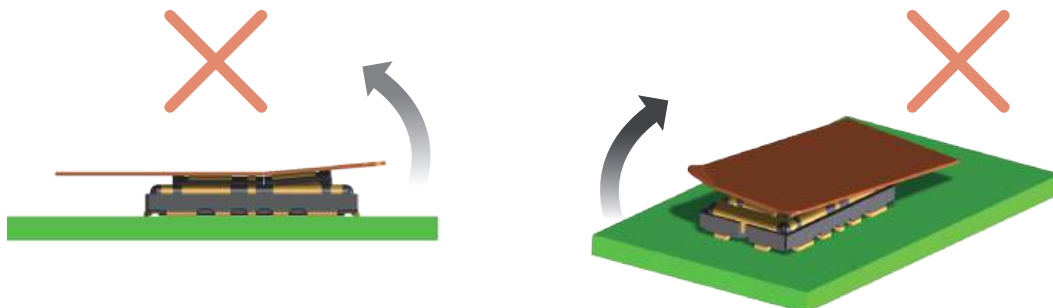
1. コネクタを取り外す際は、コネクタ搭載面に対して垂直方向に抜くのが望ましいですが、基板対フレキでの取り外しの場合は、多極になればなるほど、また、フレキ基板の厚みが薄いと、垂直方向に取り外すのは困難になります。



2. 取り外しが困難な場合は、ピッチ方向側に斜めに取り外してください。
幅方向側からの取り外しは端子に大きな負荷が掛かりますので、ご注意ください。
なお、幅方向側から取り外す場合はFPCの端を垂直方向に引っ張り取り外してください。
(水平方向へ力が加わると端子に大きな負担が掛かります。)



3. フレキ基板に十分な剛性がない場合は、はんだ剥離、コネクタ折れが発生する場合がありますので、試作時など事前にご使用いただくフレキ基板で繰り返し動作を確認の上、ご使用をお願い致します。(左図)
また、フレキ基板のコーナー部を持って、斜めに取り外しますと、端子に大きな負荷が掛かりますので、行わないでください。(右図)



ご検討にあたって

本カタログに記載の仕様は参考値となります。

ご採用の検討や注文に際しては、あらかじめ、「図面」・「製品規格表」の確認をお願いいたします。
ケーブルとの組み合わせで使用するコネクタにつきましては、必ず適合ケーブルをご使用ください。

適合外ケーブルをご検討の場合は、弊社販売窓口までお問い合わせください。

弊社指定の工具以外による結線加工については保証の対象外となります。

下記の用途へのご使用を検討される場合、必ず弊社販売窓口までご相談ください。

条件によって保証可否を検討させていただきます。

(自動車車載、医療機器、公共インフラ、航空宇宙/ 防衛等の極めて高い信頼性を要求される機器)

HIROSE

HRS

ヒロセ電機株式会社

営業本部:神奈川県横浜市都筑区中川中央2丁目6番3号
<https://www.hirose.com>