

CX Series

USB Type-C コネクタ

CX™
series



Wide Variation



Click Feeling



USB4



Product Page
<https://www.hirose.com/ja/product/series/CX>



Special Features Page
<https://www.hirose.com/ja/product/pr/CX/>

USBソリューション。HRSが、また進化させる。

概要

CXシリーズはUSB規格「USB Type-C®」に準拠したコネクタです。
現在、標準インターフェースとして、民生市場から産業機器、自動車市場まで多種多様な機器への普及が期待されています。
USB Type-C®はUSB Implementers Forum, Inc.の商標です。

特長

1. USB Type-C 規格準拠

- 高速伝送対応：20Gbps / USB4 Gen.2x2
5Gbps / USB 3.0
480Mbps / USB 2.0
- 5A、48V、240W対応
(6A対応品もご用意しております)

2. 表裏方向性のないリバーシブル構造



3. 明確なクリック感を実現 (優れたロック構造)

半かん合防止構造により、さらに操作性が向上しました。

4. 豊富なバリエーション

レセプタクル

•基板取り付け位置

- ミッドマウント
- オンボード

•実装タイプ

- ライトアングル ハイブリッド (SMT+THR*)
*THR: Through Hole Reflow
- ライトアングル SMT2列 / SMT1列
- パーチカル SMT

•防水・防塵対応 (IEC60529 規格準拠)

- IP54 試験条件 (単体)
* 防水: 水圧50~150kpa、10ℓ/分の水を、10分間噴射
* 防塵: 75μm以下の粉塵が2kg/m³投入された試験槽内にて、8時間放置

- IP68 試験条件 (単体)
* 防水: 水深1.5m、30分間放置
* 防塵: 75μm以下の粉塵が2kg/m³投入された試験槽内にて、2kPaで減圧、8時間放置

- IP69K 試験条件 (単体)
* 防水: 水圧8~10MPa、水温80°Cを、10~15cmの距離から4方向各30秒間噴射
* 防塵: 75μm以下の粉塵が2kg/m³投入された試験槽内にて、2kPaで減圧、8時間放置

•省スペース、低背、堅牢 など各種タイプをご用意

基板取り付け位置

ミッドマウント



オンボード



パーチカル



防水・防塵対応

24芯、IP68 & IP69K、
ガスケット付き



24芯、IP54、ガスケット付き



16芯、IP68 & IP69K、
ガスケット付き



16芯、IP54、ガスケット付き



レセプタクル バリエーション

プラグ

- 基板実装用
 - オンボード
- プラグユニット、プラグシェル
- スリムタイプ
- スクリューロックタイプ
 - 両側2か所
 - 中央部1か所



プラグ バリエーション

5. ハロゲンフリー

コネクタに基準値以上の塩素・臭素を使用していません。

*IEC61249-2-21 に従い定義
 Br:900ppm以下、Cl:900ppm以下、
 Br+Cl:1500ppm以下

製品規格

定格電流	5A	電源用 : 1.25A Max. (A1、A4、A9、A12、B1、B4、B5、B9、B12) その他 : 0.25A	使用温度範囲 (注 1)	-40 ~ +105°C
	6A	電源用 : 1.5A Max. (A1、A4、A9、A12、B1、B4、B5、B9、B12) その他 : 0.25A	使用湿度範囲	相対湿度 95% 以下 (結露がないこと)
定格電圧	48V AC/DC 以下		保存温度範囲 (注 2)	-10 ~ +60°C
			保存湿度範囲 (注 2)	相対湿度 15 ~ 70% (結露がないこと)

項目	規格	条件
接触抵抗	40mΩ 以下 (初期)	100mA (DCまたは1000Hz) で測定
耐電圧	絶縁破壊がないこと	100V AC で1分間
繰り返し動作	接触抵抗上昇値:10mΩ 以下	挿抜 10,000回
総合挿抜力	挿入力 : 5~20N 抜去力 : 8~20N (初期)、6~20N (試験後)	適合コネクタで測定

(注 1) 通電時の温度上昇を含みます。

(注 2) ここでの保存とは、基板搭載前の未使用品に対する長期保管状態を表します。基板搭載後の無通電状態は、使用温湿度範囲が適用されます。

(注 3) 上記の規格は本シリーズを代表するものです。各製品の詳細については、「製品規格表」をご参照ください。

材質・処理

レセプタクル

部品	材質	色 / 処理	備考
絶縁物	熱可塑性樹脂	黒	UL94V-0
端子	銅合金	金めっき	-
グラウンドプレート	ステンレス鋼	-	-
ミッドプレート	ステンレス鋼	ニッケルめっき	-
シェル	ステンレス鋼	ニッケルめっき	-

プラグ

部品	材質	色 / 処理	備考
絶縁物	熱可塑性樹脂	黒	UL94V-0
端子	銅合金	金めっき	-
ロックパネ	ステンレス鋼	ニッケルめっき	-
グラウンドパネ	ステンレス鋼	ニッケルめっき	-
シェル	ステンレス鋼	ニッケルめっき	-

(注) 上記の仕様は、本シリーズを代表するものです。詳細については各製品の「図面」をご参照ください。

製品番号の構成

製品番号から製品の仕様をご判断頂く際にご利用ください。

レセプタクル

CX 90 M W 2 G - 24 P #
 ① ② ③ ④ ⑤ ⑥ ⑦ ⑧ ⑨

プラグ

CX 60 - 24 S - UNIT
 ① ② ⑦ ⑧ ⑩












CX 60 - SLDA
 ① ② ⑦

CX 60 - 24 S - 1000 C1 1
 ① ② ⑦ ⑧ ⑪ ⑫ ⑬

① シリーズ名	CX	CX シリーズ
② 実装タイプ	60 70 80、81 90	パドルカード (ケーブル結線) ライトアングル ハイブリッド (SMT+THR) *THR:Through Hole Reflow パッチカルSMT ライトアングルSMT
③ 基板取り付け位置	B M	オンボード ミッドマウント
④ 特殊仕様 I	なし W WD	標準 防水・防塵対応 防水・防塵対応 (しぼりシェル構造)
⑤ シリアル番号 I	-	無または 1、2、3、...、1A、1B、...
⑥ 特殊仕様 II	なし G	標準 ガasket付き
⑦ 芯数	-	16、24
⑧ 端子の種類	P S	雄端子 雌端子
⑨ シリアル番号 II	-	無または 1、2、3、...
⑩ プラグの構成部品	UNIT SLDA	プラグユニット プラグシェル
⑪ ケーブル長さ	1000	1000mm
⑫ ハーネスタイプ	C CD CS	標準品、両端プラグ付き、スリムタイプ 両端プラグ付き、スクリューロックタイプ [両側2か所] 両端プラグ付き、スクリューロックタイプ [中央部1か所]
⑬ シリアル番号 III	-	無または 1、2、3、...

バリエーション

防水・防塵 レセプタクル

基板取り付け位置	実装タイプ	製品番号	イメージ	芯数	伝送速度	定格電流	IPコード (注)	ガasketの有無
ミッドマウント	ライトアングル SMT2列	CX90MW9-24P		24芯	20Gbps USB4 Gen.2x2	5A	IP54	ガasket 付き
		CX90MW9-24P1						
		CX90MWD2-24P			5Gbps		IP68 & IP69K	ガasket 無し
		CX90MWD2G-24P						
	ライトアングル SMT1列、 ねじ留め	CX90MW6-16P		16芯	480Mbps	6A	IP54	ガasket 付き
	ライトアングル SMT1列	CX90MW8-16P						
CX90MW8-16P1								
オンボード	ライトアングル SMT2列	CX90BW1-24P		24芯	20Gbps USB4 Gen.2x2	5A	IP54	ガasket 付き
		CX90BW1-24P1						
	ライトアングル SMT1列	CX90BW-16P(001)		16芯	480Mbps		IP54	
		CX90BW-16P1						

(注) 試験条件 (単体)

- IP54: 防水: 水圧 50 ~ 150kpa、10 ℓ / 分の水を、10 分間噴射
防塵: 75 μm以下の粉塵が 2kg/m³ 投入された試験槽内にて、8 時間放置
- IP68: 防水: 水深 1.5m、30 分間放置
防塵: 75 μm以下の粉塵が 2kg/m³ 投入された試験槽内にて、2kPa で減圧、8 時間放置
- IP69K: 防水: 水圧 8 ~ 10MPa、水温 80°Cを、10 ~ 15cm の距離から 4 方向各 30 秒間噴射
防塵: 75 μm以下の粉塵が 2kg/m³ 投入された試験槽内にて、2kPa で減圧、8 時間放置

レセプタクル (標準仕様)

*THR : Through Hole Reflow

基板取り付け位置	実装タイプ	製品番号	イメージ	芯数	伝送速度	定格電流	特長
ミッドマウント	ライトアングルハイブリッド (SMT+THR*)	CX70M-24P1		24芯	5Gbps	5A	省スペース 奥行き 8.35mm TID No. 5,200,000,077
		CX70M-24P2					省スペース 奥行き 7.95mm
		CX70M1-24P					省スペース Shell Spring構造
	ライトアングルSMT2列	CX90M3-24P		16芯	20Gbps USB4 Gen.2x2	6A	省スペース Shell Spring構造
	ライトアングルSMT1列	CX90M-16P					省スペース ラウンドシェル タイプ
			CX90MF-16P				6A
オンボード	パーティカルSMT	CX80B1-24P		24芯	20Gbps USB4 Gen.2x2	5A	低背 TID No. 5,200,000,701
		CX80B2-24P					低背 Shell Spring構造 TID No. 8295
	ライトアングルSMT2列	CX90B1-24P					堅牢 シェルDIP長さ 0.6mm TID No. 5,200,000,499
		CX90B1B-24P					堅牢 シェルDIP長さ 1.2mm TID No. 4626
		CX90B2-24P					Shell Spring構造 シェルDIP長さ 1.2mm TID No. 7365
		CX90B2-24P1					Shell Spring構造 シェルDIP長さ 0.6mm
	ライトアングルSMT1列	CX90B-16P		省スペース ラウンドシェル タイプ			
		CX90B-16P1		省スペース Shell Spring構造 フラットシェル タイプ TID No. 9312			

プラグ

種別	実装タイプ	製品番号	イメージ	芯数	伝送速度	定格電流	特長
基板実装用	バーチカル SMT	CX81B-24S		24芯	20Gbps USB4 Gen.2x2	5A	オンボード ロックラッチ付き (注)
		CX81B-24S1					オンボード ロックラッチ無し (注)
プラグ ユニット	パドルカード SMT2列 (ケーブル結線)	CX60-24S-UNIT					スリムタイプ
プラグシェル	-	CX60-SLDA		-	-	-	スリムタイプ
ハーネス	-	CX60-24S-1000-C1		24芯	20Gbps USB4 Gen.2x2	5A	両端プラグ付き 長さ1m スリムタイプ
		CX60-24S-1000-CD					両端プラグ付き 長さ1m スクリューロックタイプ [両側2か所]
		CX60-24S-1000-CS					両端プラグ付き 長さ1m スクリューロックタイプ [中央部1か所]

(注) CX81B-24S と CX81B-24S1 はロックラッチの有り・無し以外、外形寸法は同一です。

ミッドマウント、ライトアングル (SMT2列)、24芯、5Gbps & 5A対応、ガasket無し



単位：mm

製品番号	HRS No.	IP コード	購入単位
CX90MWD2-24P	CL 0480-0609-0-00	IP68 & IP69K	1リール1500個巻

- IP68 試験条件 (単体)

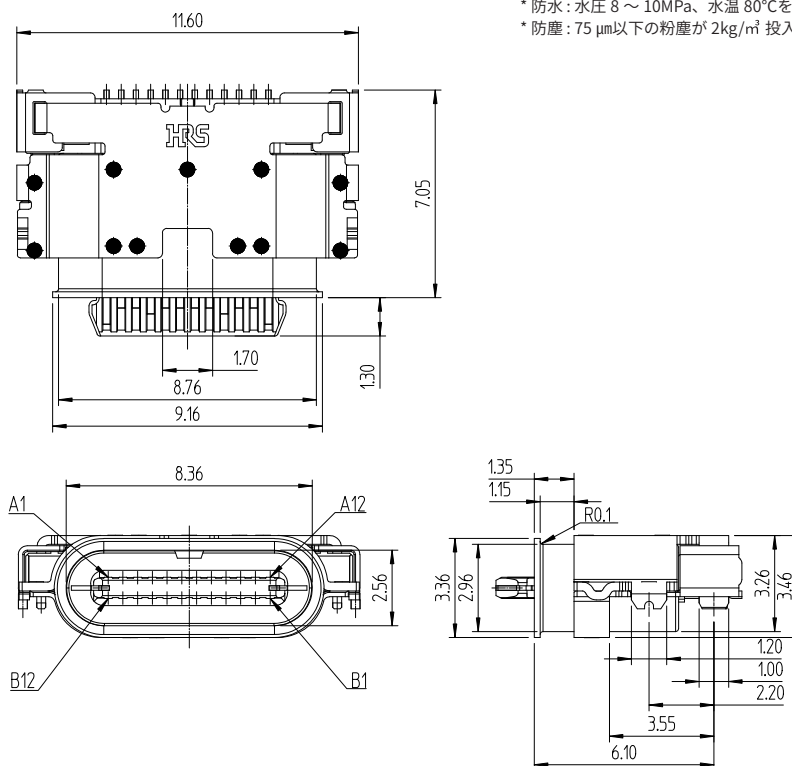
* 防水：水深 1.5m、30 分間放置

* 防塵：75 μm以下の粉塵が 2kg/m³ 投入された試験槽内にて、2kPa で減圧、8 時間放置

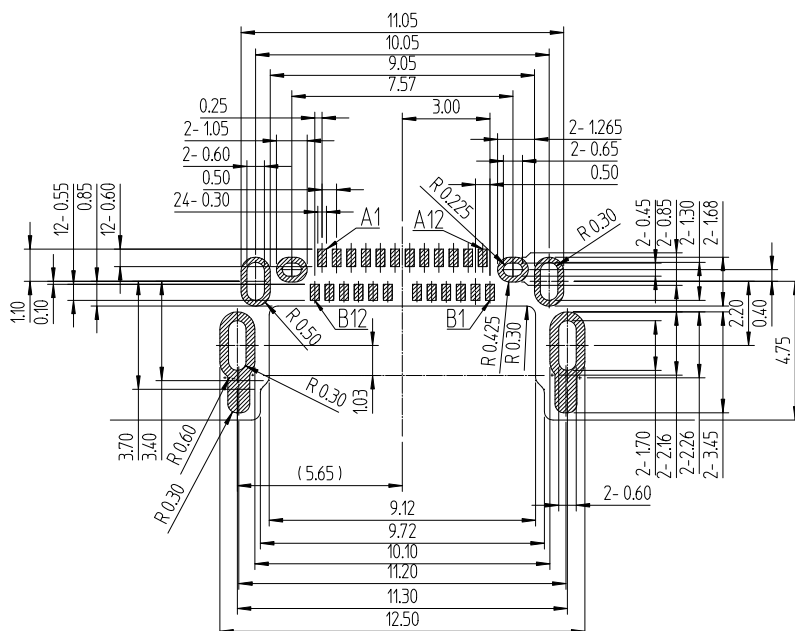
- IP69K 試験条件 (単体)

* 防水：水圧 8 ~ 10MPa、水温 80°Cを、10 ~ 15cm の距離から 4 方向各 30 秒間噴射

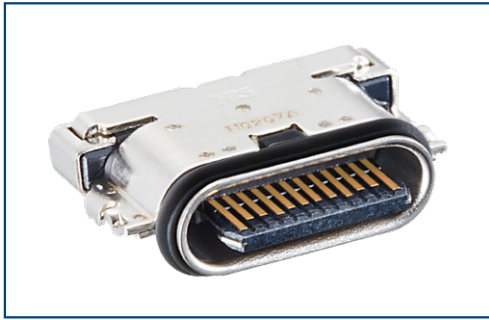
* 防塵：75 μm以下の粉塵が 2kg/m³ 投入された試験槽内にて、2kPa で減圧、8 時間放置



推奨ランドパターン寸法図



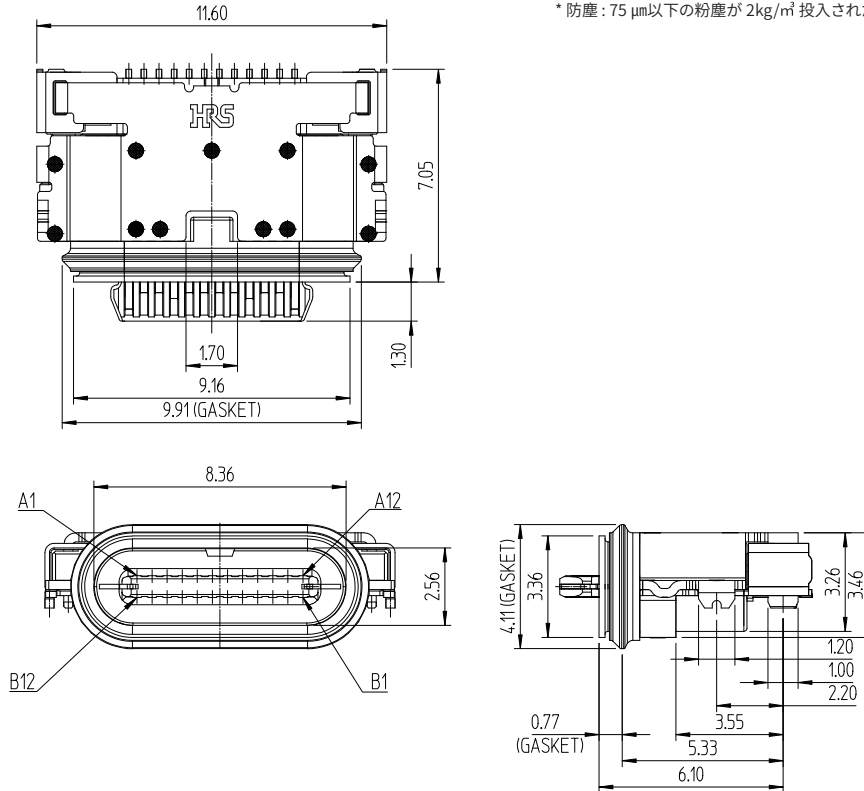
ミッドマウント、ライトアングル (SMT2列)、24芯、5Gbps & 5A対応、ガスケット付き



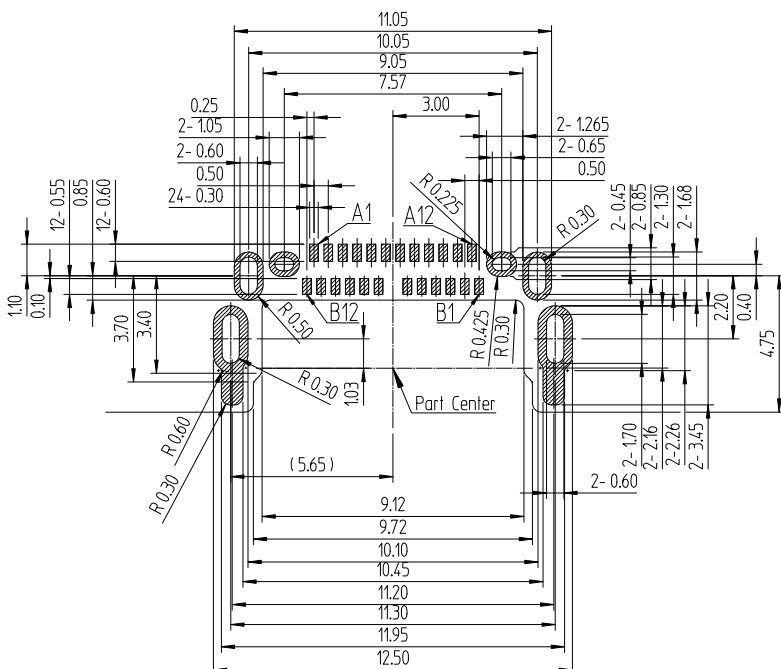
単位：mm

製品番号	HRS No.	IP コード	購入単位
CX90MWD2G-24P	CL 0480-0770-0-00	IP68 & IP69K	1リール1500個巻

- IP68 試験条件 (単体)
 - * 防水：水深 1.5m、30 分間放置
 - * 防塵：75 μm以下の粉塵が 2kg/m³ 投入された試験槽内にて、2kPa で減圧、8 時間放置
- IP69K 試験条件 (単体)
 - * 防水：水圧 8 ~ 10MPa、水温 80°Cを、10 ~ 15cm の距離から 4 方向各 30 秒間噴射
 - * 防塵：75 μm以下の粉塵が 2kg/m³ 投入された試験槽内にて、2kPa で減圧、8 時間放置



推奨ランドパターン寸法図



ミッドマウント、ライトアングル (SMT1列)、16芯、480Mbps & 6A対応、ガスケット付き、ねじ留め仕様



単位 : mm

製品番号	HRS No.	IP コード	購入単位
CX90MW6-16P	CL 0480-0857-0-00	IP68 & IP69K	1リール1500個巻

- IP68 試験条件 (単体)

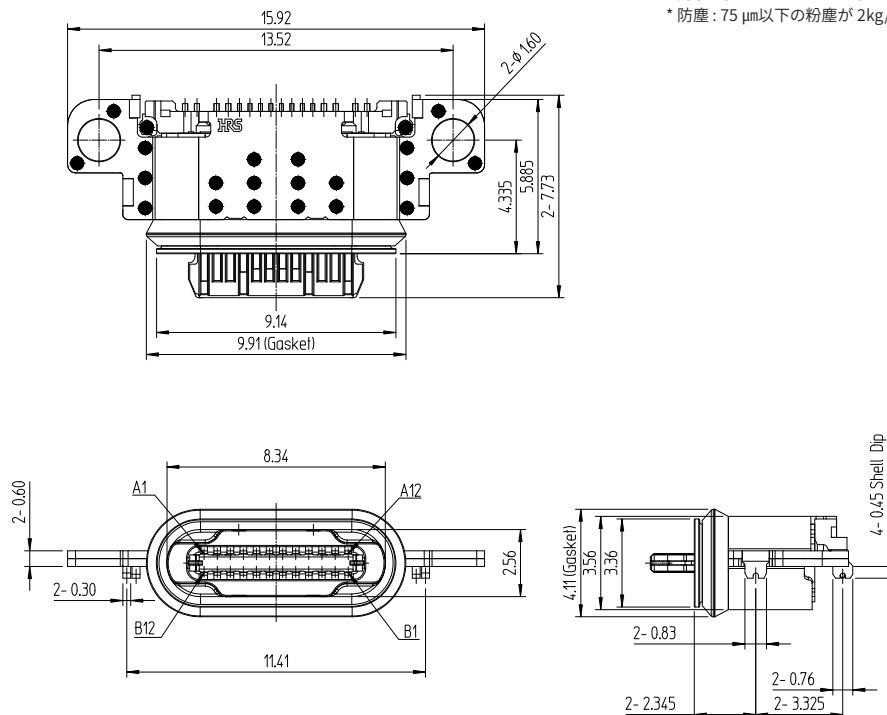
* 防水 : 水深 1.5m、30 分間放置

* 防塵 : 75 μm 以下の粉塵が 2kg/m³投入された試験槽内にて、2kPa で減圧、8 時間放置

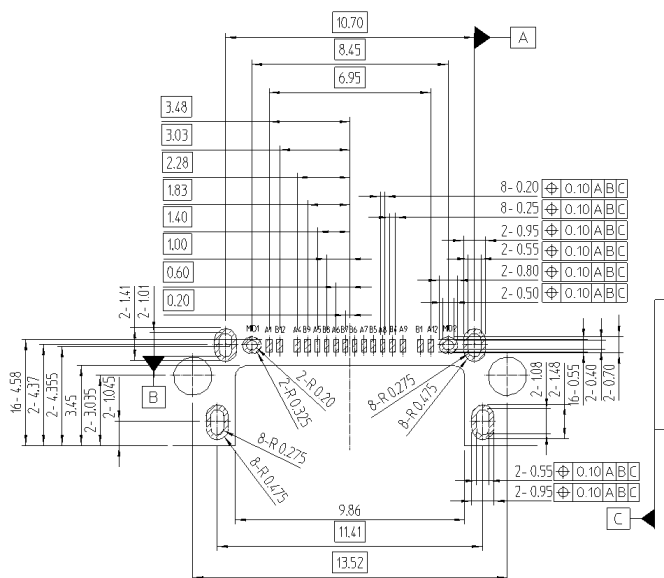
- IP69K 試験条件 (単体)

* 防水 : 水圧 8 ~ 10MPa、水温 80°Cを、10 ~ 15cm の距離から 4 方向各 30 秒間噴射

* 防塵 : 75 μm 以下の粉塵が 2kg/m³投入された試験槽内にて、2kPa で減圧、8 時間放置



推奨ランドパターン寸法図



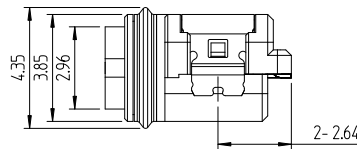
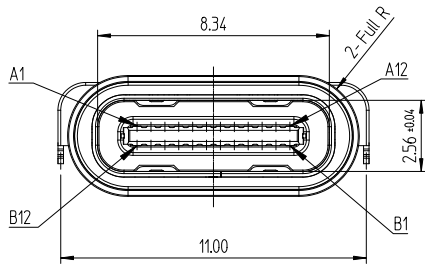
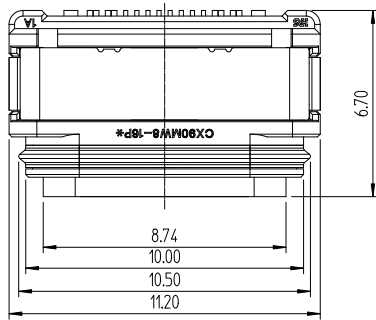
ミッドマウント、ライトアングル (SMT1列)、16芯、480Mbps & 5A対応、ガasket付き



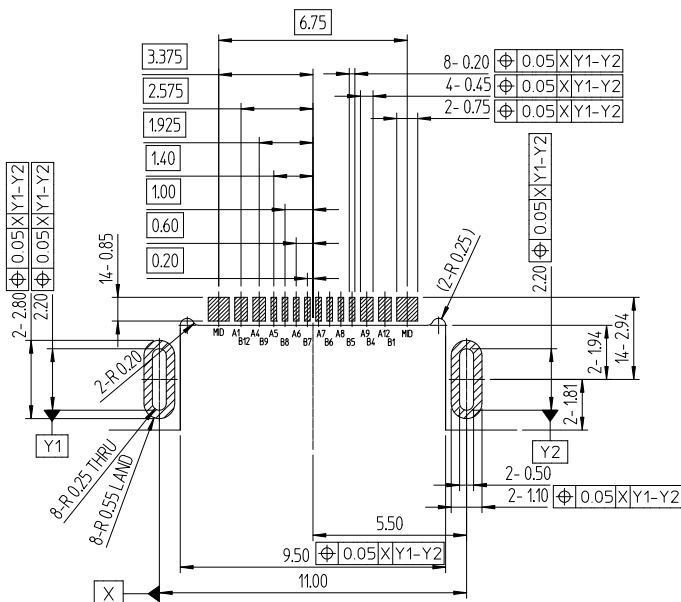
単位：mm

製品番号	HRS No.	IP コード	購入単位
CX90MW8-16P	CL 0480-1036-0-00	IP54	1リール 1400個巻き
CX90MW8-16P1	CL 0480-1037-0-00	IP68 & IP69K	

- IP54 試験条件 (単体)
 - * 防水: 水圧 50 ~ 150kpa、10 ℓ / 分の水を、10 分間噴射
 - * 防塵: 75 μm以下の粉塵が 2kg/m³ 投入された試験槽内にて、8 時間放置
- IP68 試験条件 (単体)
 - * 防水: 水深 1.5m、30 分間放置
 - * 防塵: 75 μm以下の粉塵が 2kg/m³ 投入された試験槽内にて、2kPa で減圧、8 時間放置
- IP69K 試験条件 (単体)
 - * 防水: 水圧 8 ~ 10MPa、水温 80°Cを、10 ~ 15cm の距離から 4 方向各 30 秒間噴射
 - * 防塵: 75 μm以下の粉塵が 2kg/m³ 投入された試験槽内にて、2kPa で減圧、8 時間放置



推奨ランドパターン寸法図



オンボード、ライトアングル (SMT2列)、24芯、20Gbps & 5A対応、ガasket付き



単位：mm

製品番号	HRS No.	IPコード	購入単位
CX90BW1-24P	CL 0480-1038-0-00	IP54	1リール 1400個巻き
CX90BW1-24P1	CL 0480-1039-0-00	IP68 & IP69K	

- IP54 試験条件 (単体)

* 防水: 水圧 50 ~ 150kpa、10 ℓ / 分の水を、10 分間噴射

* 防塵: 75 μm以下の粉塵が 2kg/m³ 投入された試験槽内にて、8 時間放置

- IP68 試験条件 (単体)

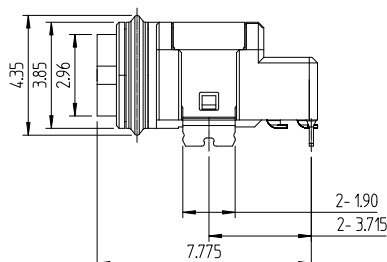
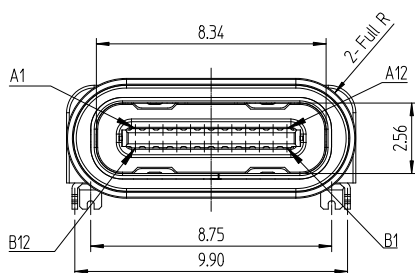
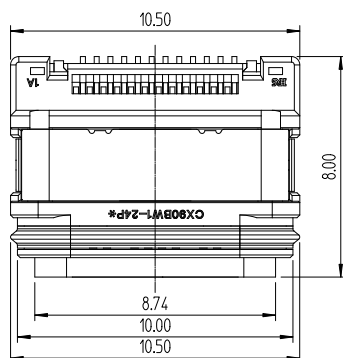
* 防水: 水深 1.5m、30 分間放置

* 防塵: 75 μm以下の粉塵が 2kg/m³ 投入された試験槽内にて、2kPa で減圧、8 時間放置

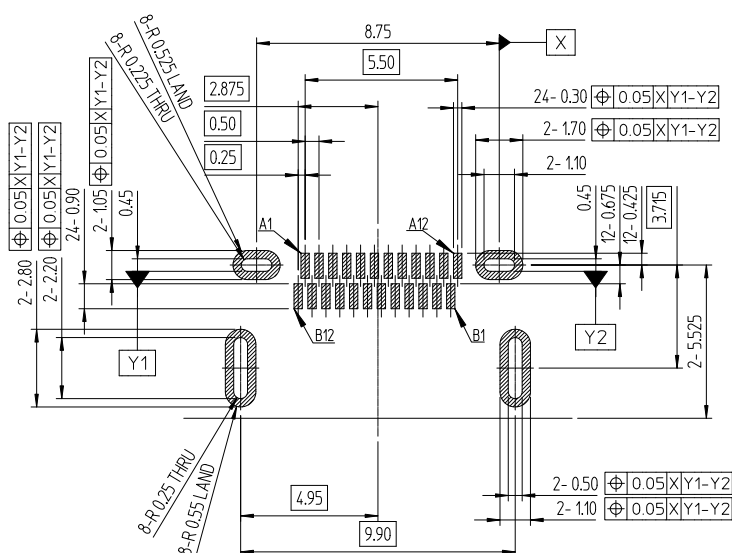
- IP69K 試験条件 (単体)

* 防水: 水圧 8 ~ 10MPa、水温 80°Cを、10 ~ 15cm の距離から 4 方向各 30 秒間噴射

* 防塵: 75 μm以下の粉塵が 2kg/m³ 投入された試験槽内にて、2kPa で減圧、8 時間放置



推奨ランドパターン寸法図



オンボード、ライトアングル (SMT1列)、16芯、480Mbps & 5A対応、ガasket付き



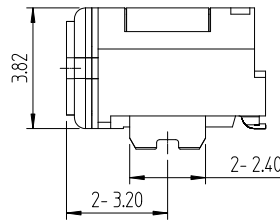
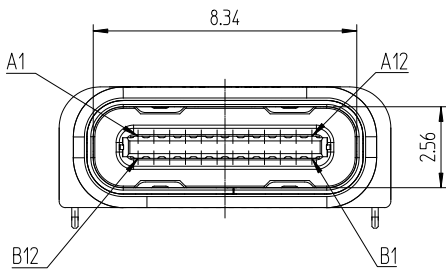
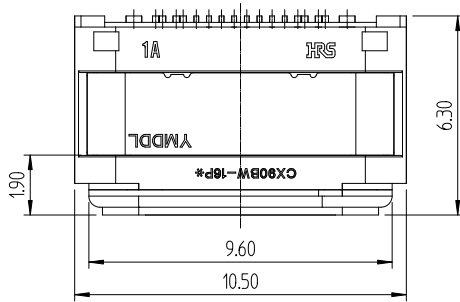
単位：mm

製品番号	HRS No.	IP コード	購入単位
CX90BW-16P(001)	CL 0480-1034-0-00	IP54	1'リール 1400個巻き
CX90BW-16P1	CL 0480-1035-0-00	IP68 & IP69K	

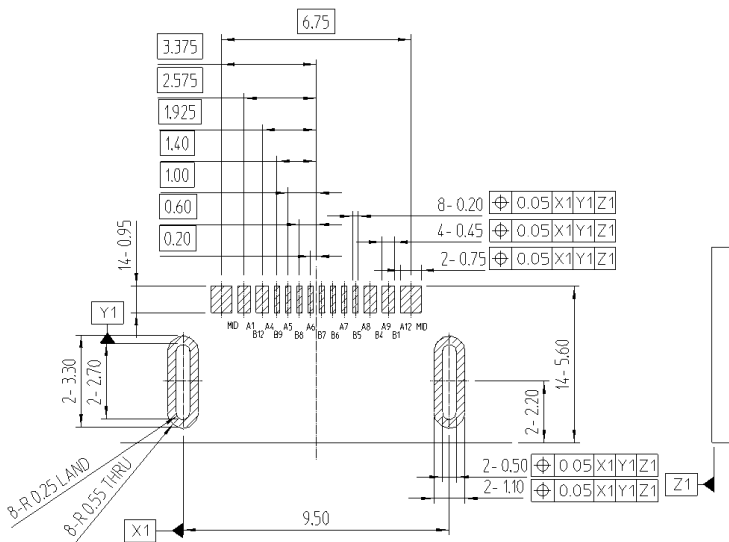
- IP54 試験条件 (単体)
 * 防水: 水圧 50 ~ 150kpa、10 l / 分の水を、10 分間噴射
 * 防塵: 75 μm以下の粉塵が 2kg/m³ 投入された試験槽内にて、8 時間放置

- IP68 試験条件 (単体)
 * 防水: 水深 1.5m、30 分間放置
 * 防塵: 75 μm以下の粉塵が 2kg/m³ 投入された試験槽内にて、2kPa で減圧、8 時間放置

- IP69K 試験条件 (単体)
 * 防水: 水圧 8 ~ 10MPa、水温 80°Cを、10 ~ 15cm の距離から 4 方向各 30 秒間噴射
 * 防塵: 75 μm以下の粉塵が 2kg/m³ 投入された試験槽内にて、2kPa で減圧、8 時間放置



推奨ランドパターン寸法図



レセプタクル (標準仕様)

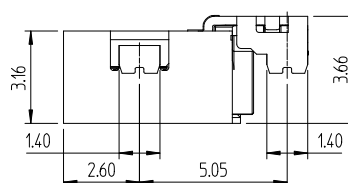
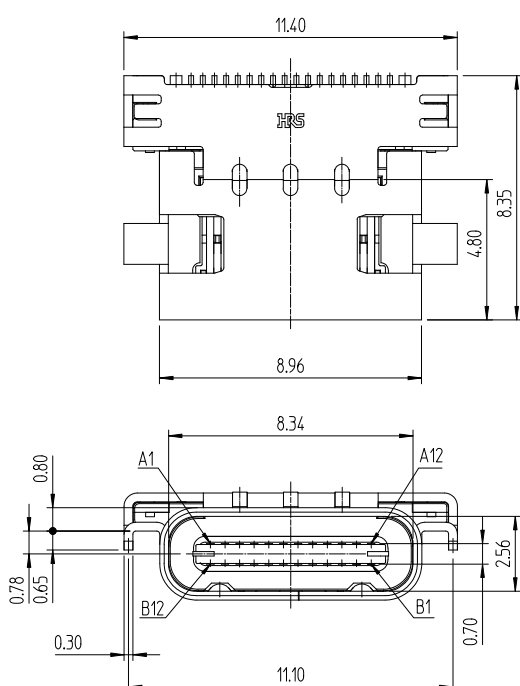
ミッドマウント、ライトアングルハイブリッド (SMT+THR*)、24芯、5Gbps & 5A対応、奥行き 8.35mm



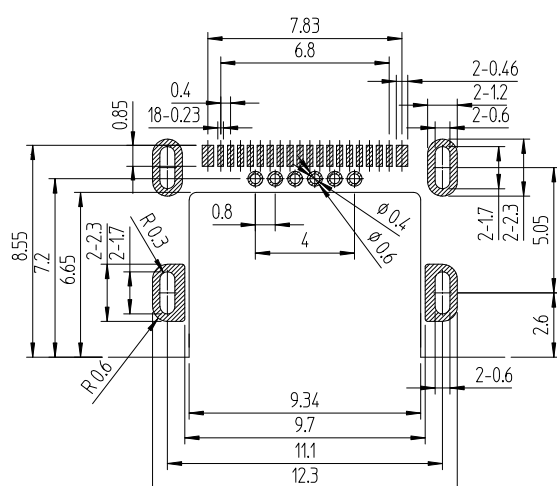
単位：mm

製品番号	HRS No.	購入単位
CX70M-24P1	CL 0480-0304-0-00	1リール1500個巻き

- TID No. 5,200,000,077
 * THR : Through Hole Reflow



推奨ランドパターン寸法図



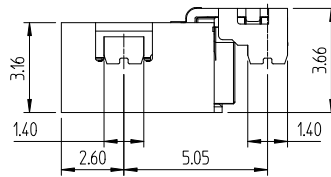
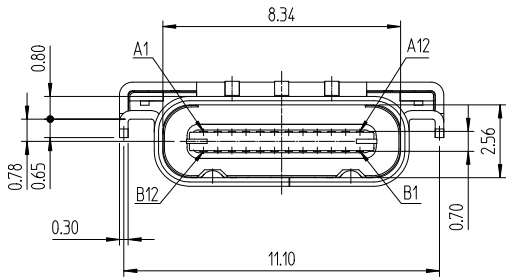
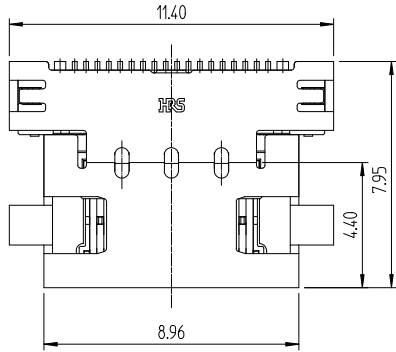
ミッドマウント、ライトアングル ハイブリッド (SMT+THR*)、24芯、5Gbps & 5A対応、奥行き 7.95mm



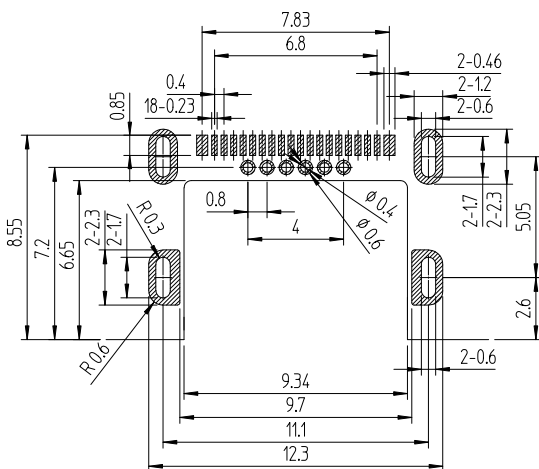
単位：mm

製品番号	HRS No.	購入単位
CX70M-24P2	CL 0480-0329-0-00	1リール1500個巻き

* THR : Through Hole Reflow



推奨ランドパターン寸法図



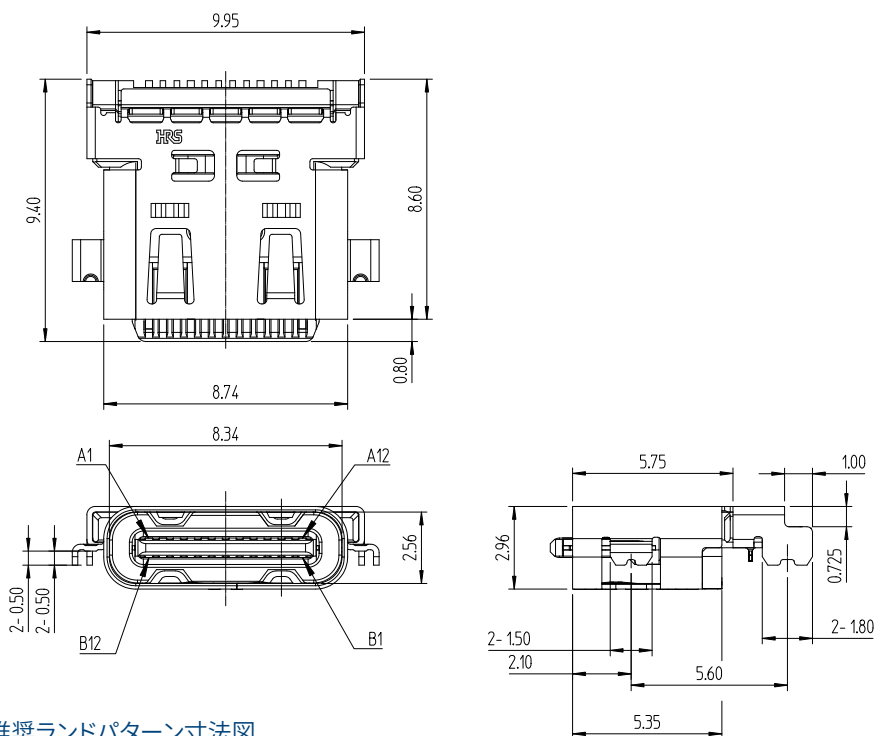
ミッドマウント、ライトアングル ハイブリッド (SMT+THR*)、24芯、20Gbps & 6A対応、Shell Spring構造



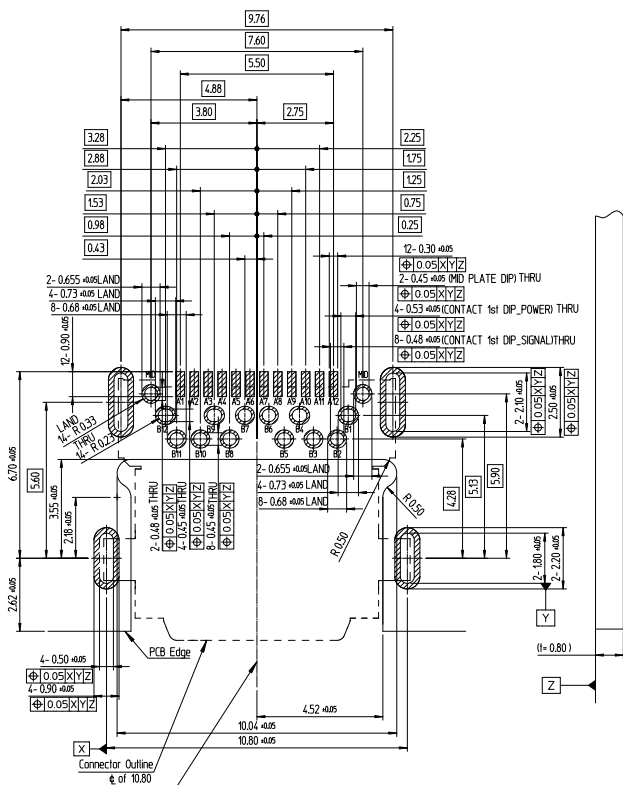
単位：mm

製品番号	HRS No.	購入単位
CX70M1-24P	CL 0480-0691-0-00	1リール1400個巻き

* THR : Through Hole Reflow



推奨ランドパターン寸法図

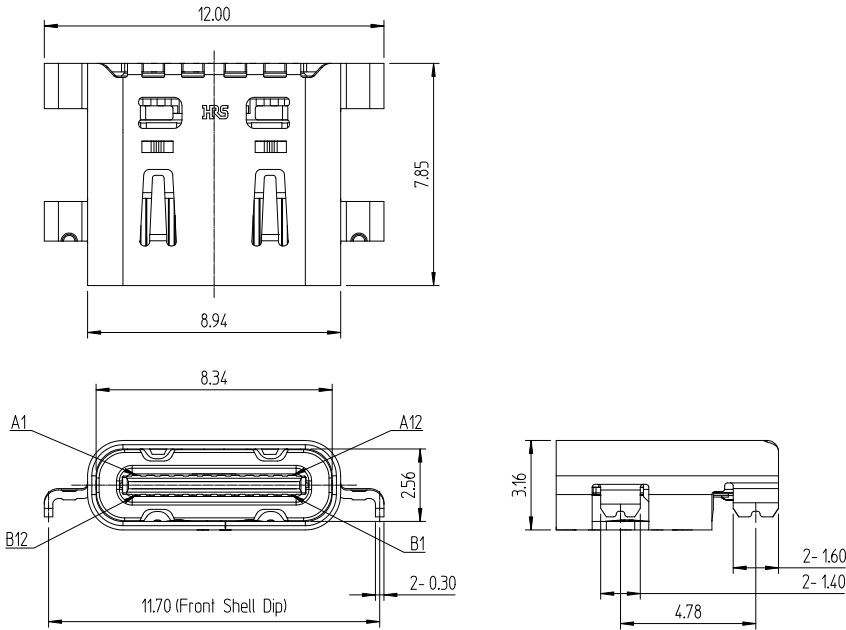


ミッドマウント、ライトアングル (SMT2列)、24芯、20Gbps & 5A対応、Shell Spring構造

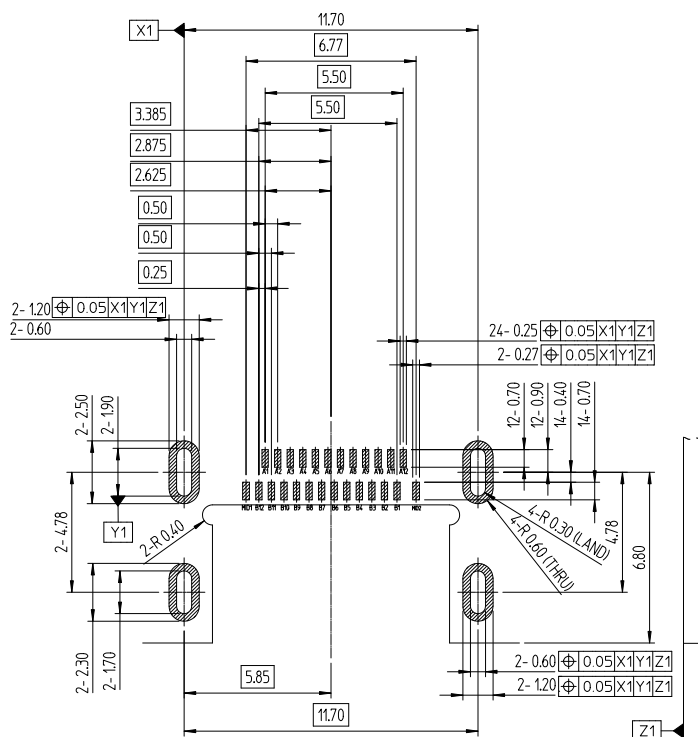


単位：mm

製品番号	HRS No.	購入単位
CX90M3-24P	CL 0480-0919-0-00	1リール1500個巻き



推奨ランドパターン寸法図

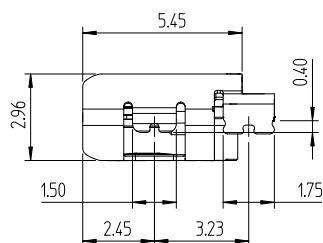
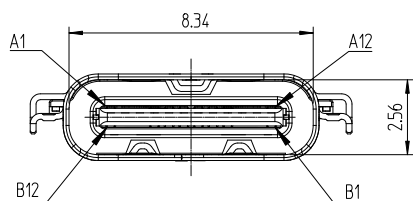
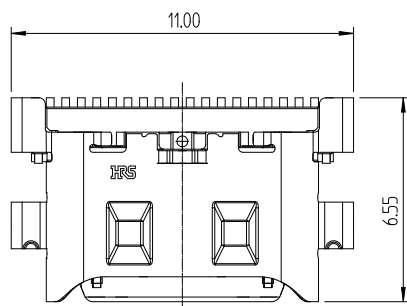


ミッドマウント、ライトアングル (SMT1列)、16芯、480Mbps & 6A対応、ラウンドシェルタイプ

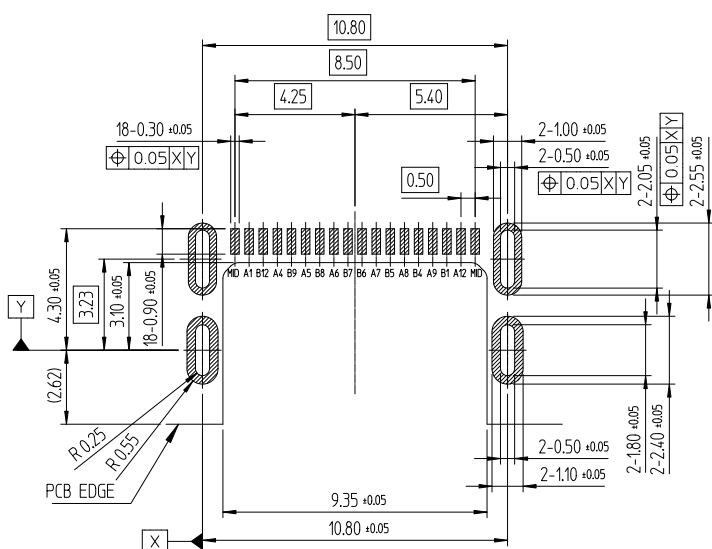


単位：mm

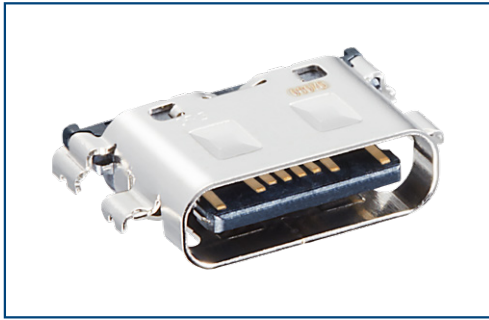
製品番号	HRS No.	購入単位
CX90M-16P	CL 0480-0513-0-00	1リール1600個巻き



推奨ランドパターン寸法図

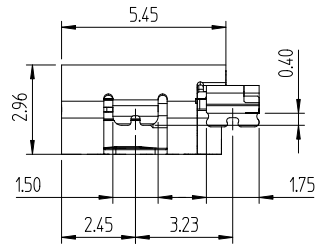
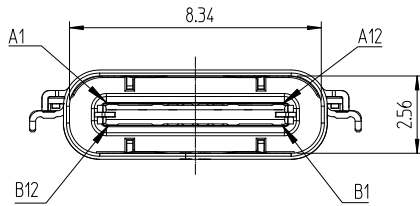
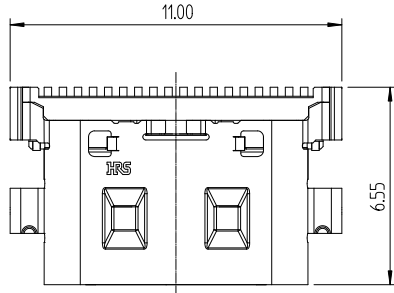


ミッドマウント、ライトアングル (SMT1列)、16芯、480Mbps & 6A対応、フラットシェルタイプ

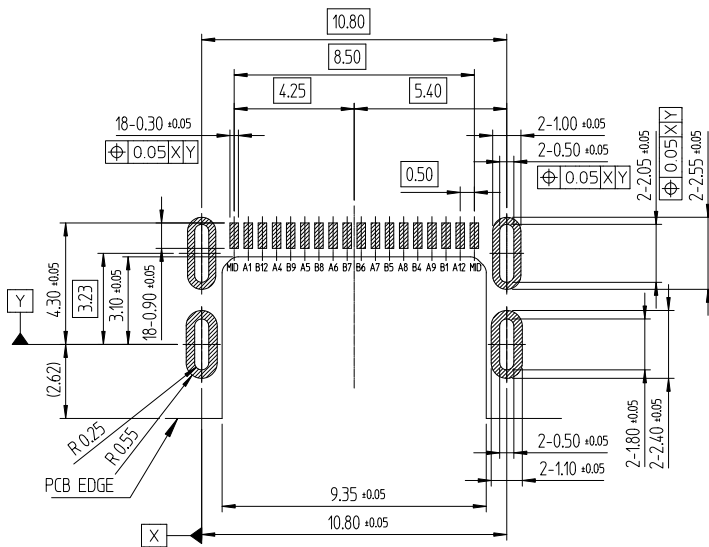


単位：mm

製品番号	HRS No.	購入単位
CX90MF-16P	CL 0480-0985-0-00	1リール1600個巻き



推奨ランドパターン寸法図



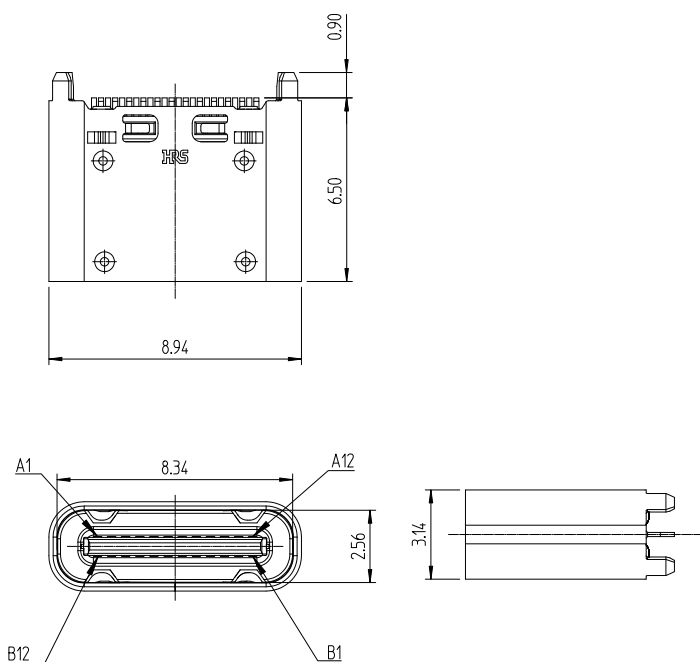
オンボード、バーチカル (SMT)、24芯、20Gbps & 5A対応



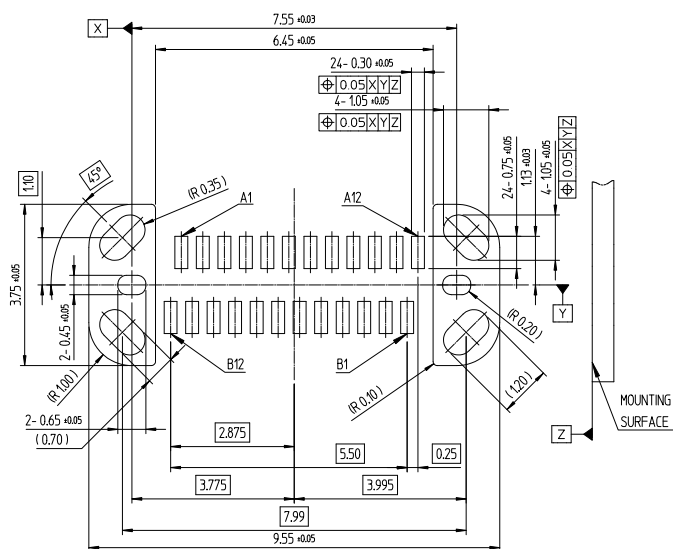
単位：mm

製品番号	HRS No.	購入単位
CX80B1-24P	CL 0480-0625-0-00	1リール600個巻き

- TID No. 5,200,000,701



推奨ランドパターン寸法図



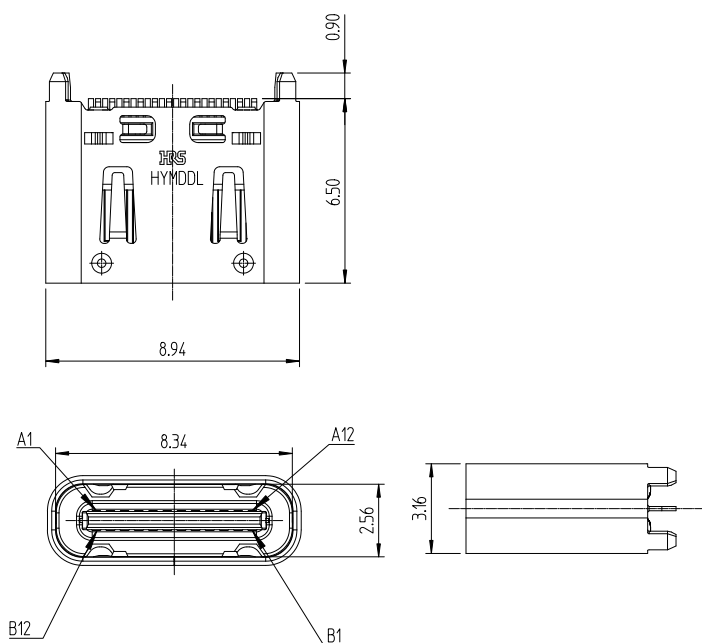
オンボード、バーチカル (SMT)、24芯、20Gbps & 5A対応、Shell Spring構造



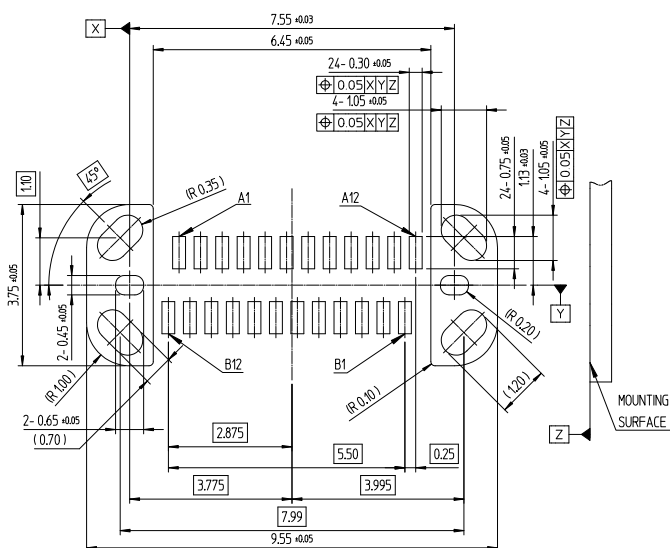
単位：mm

製品番号	HRS No.	購入単位
CX80B2-24P	CL 0480-0897-0-00	1リール600個巻き

- TID No. 8295



推奨ランドパターン寸法図



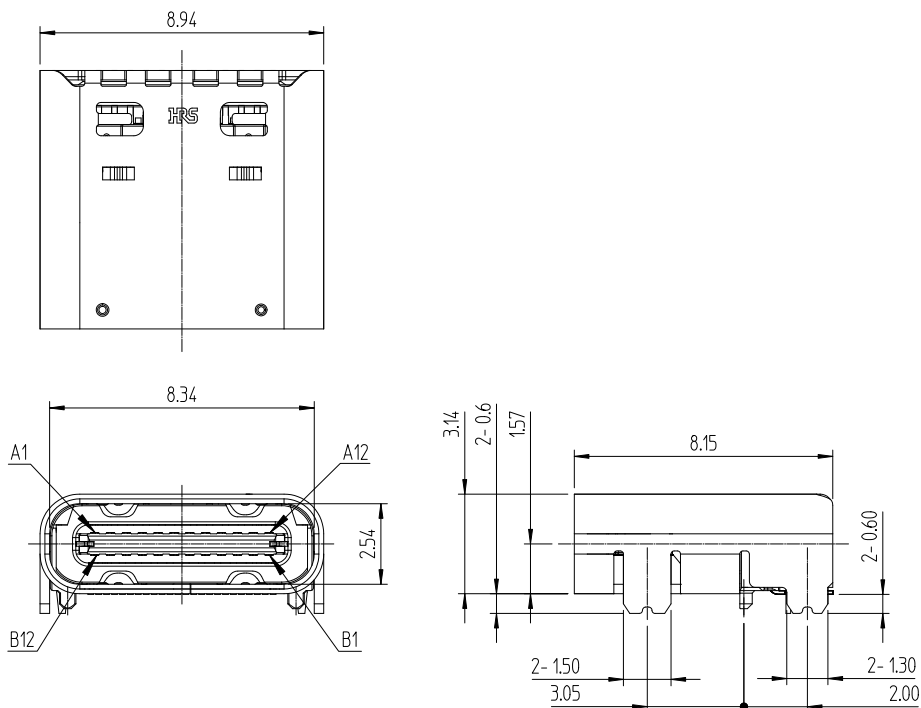
オンボード、ライトアングル (SMT2列)、24芯、20Gbps & 5A対応、シェルDIP長さ 0.6mm



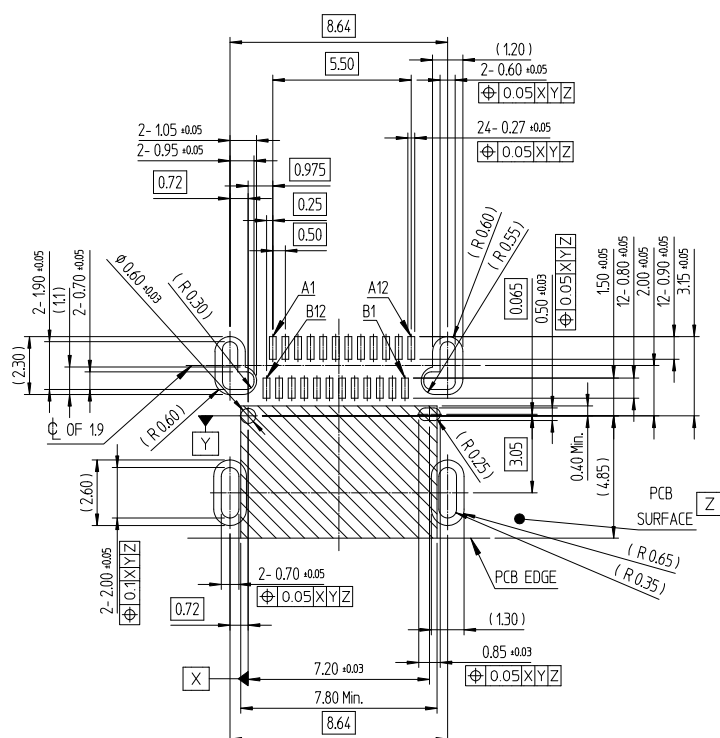
単位：mm

製品番号	HRS No.	購入単位
CX90B1-24P	CL 0480-0497-0-00	1リール1500個巻き

- TID No. 5,200,000,499



推奨ランドパターン寸法図



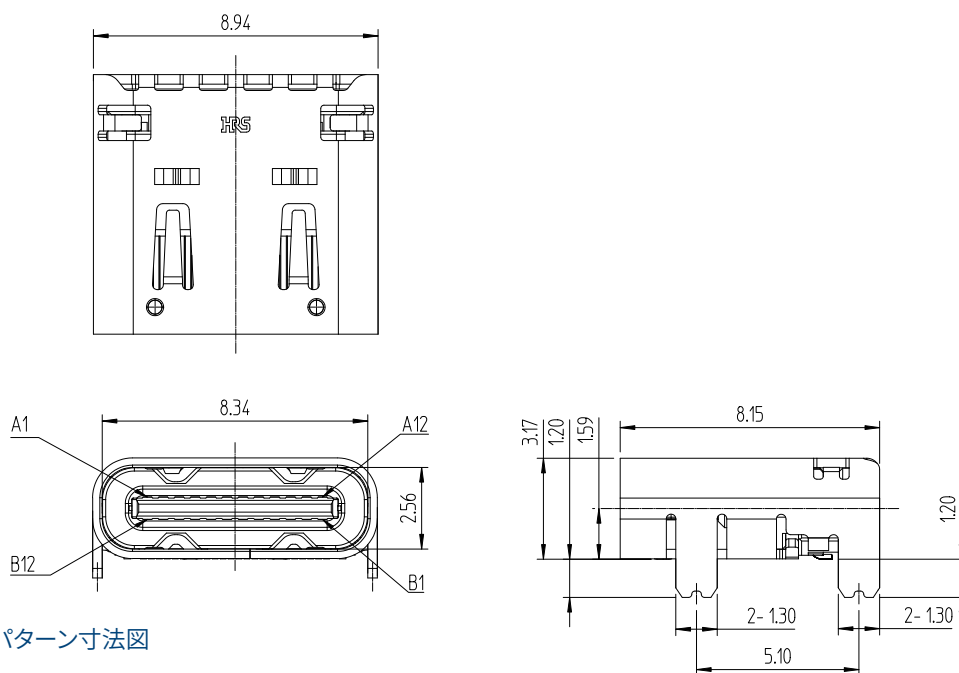
オンボード、ライトアングル (SMT2列)、24芯、20Gbps & 5A対応、シェルDIP長さ1.2mm、Shell Spring構造



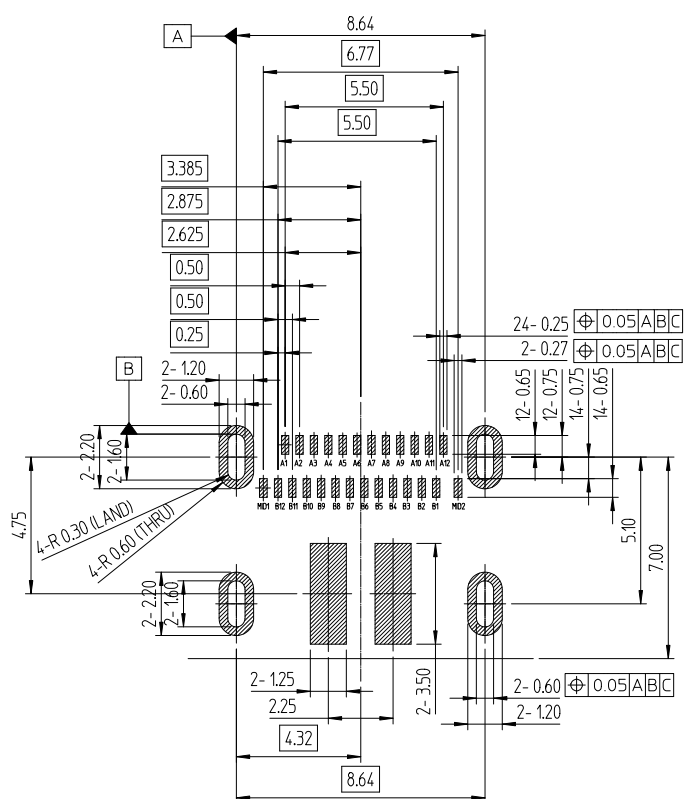
単位：mm

製品番号	HRS No.	購入単位
CX90B2-24P	CL0480-0889-0-00	1リール1500個巻き

- TID No. 7365



推奨ランドパターン寸法図

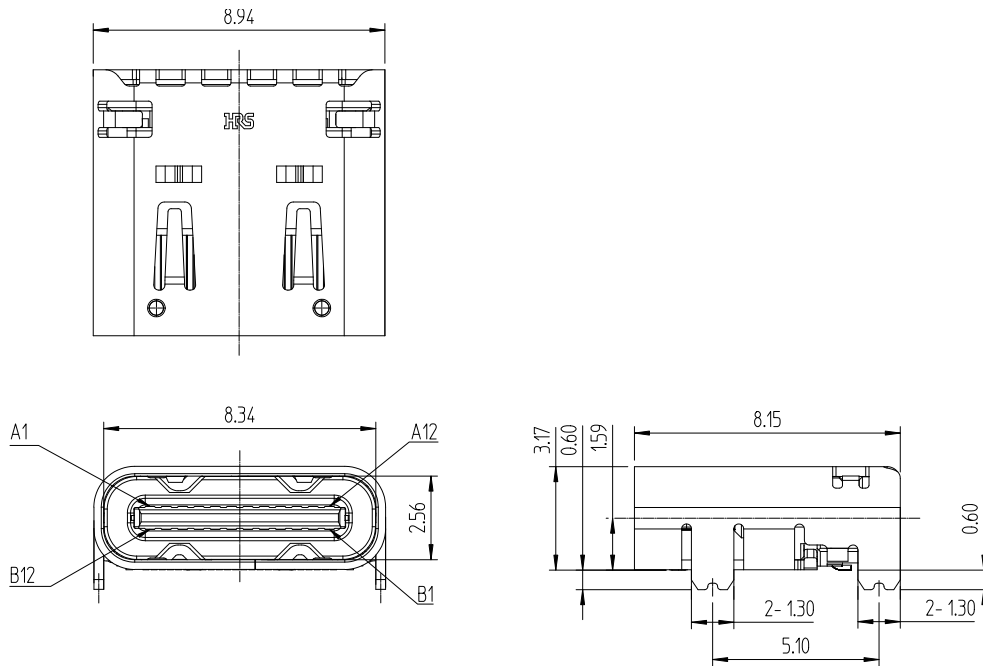


オンボード、ライトアングル (SMT2列)、24芯、20Gbps & 5A対応、シェルDIP長さ 0.6mm、Shell Spring構造

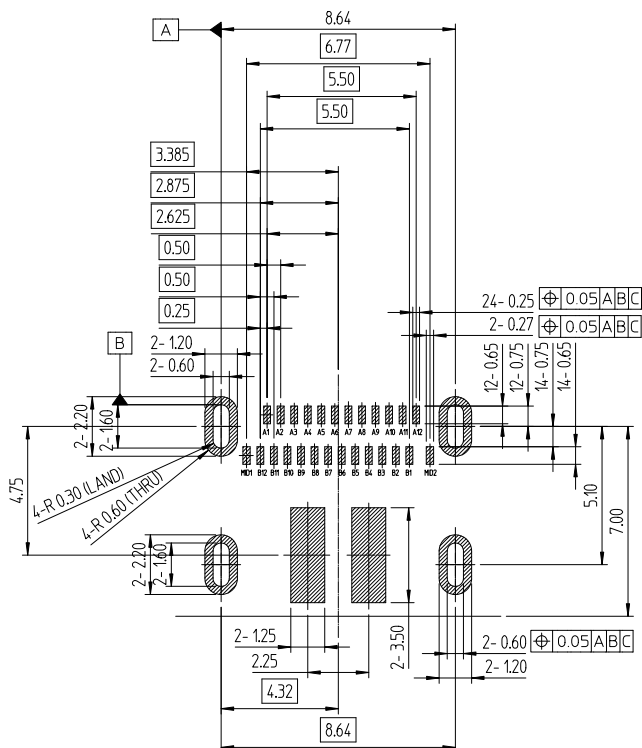


単位：mm

製品番号	HRS No.	購入単位
CX90B2-24P1	CL 0480-1058-0-00	1リール1500個巻き



推奨ランドパターン寸法図



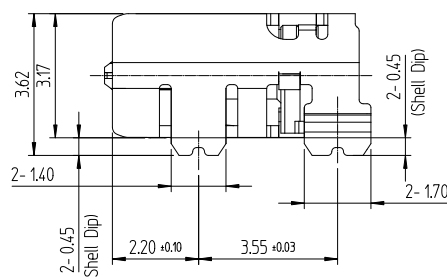
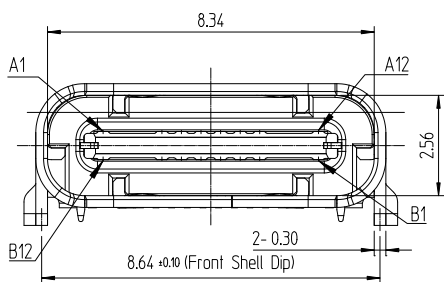
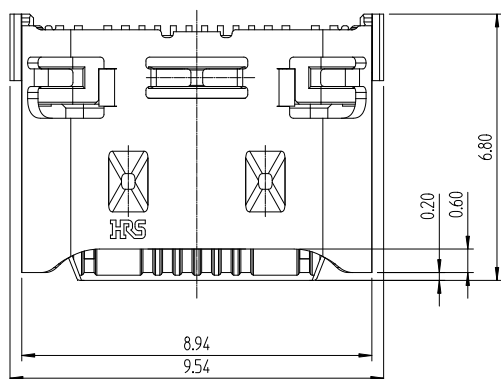
Feb. 1. 2026 Copyright 2026 HIROSE ELECTRIC CO., LTD. All Rights Reserved.

オンボード、ライトアングル (SMT1列)、16芯、480Mbps & 5A対応、ラウンドシェル タイプ

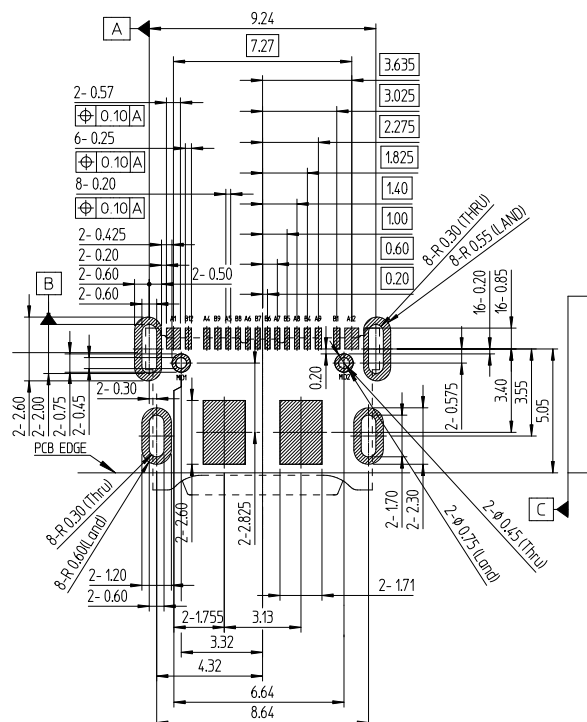


単位：mm

製品番号	HRS No.	購入単位
CX90B-16P	CL 0480-0755-0-00	1リール1500個巻き



推奨ランドパターン寸法図



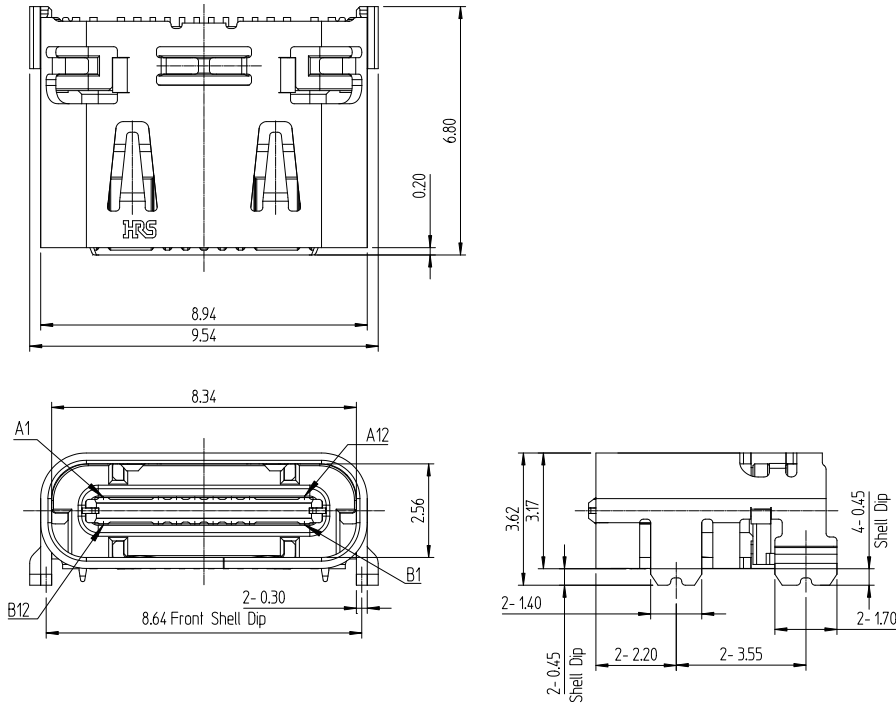
オンボード、ライトアングル (SMT1列)、16芯、480Mbps & 5A対応、Shell Spring構造、フラットシェル タイプ



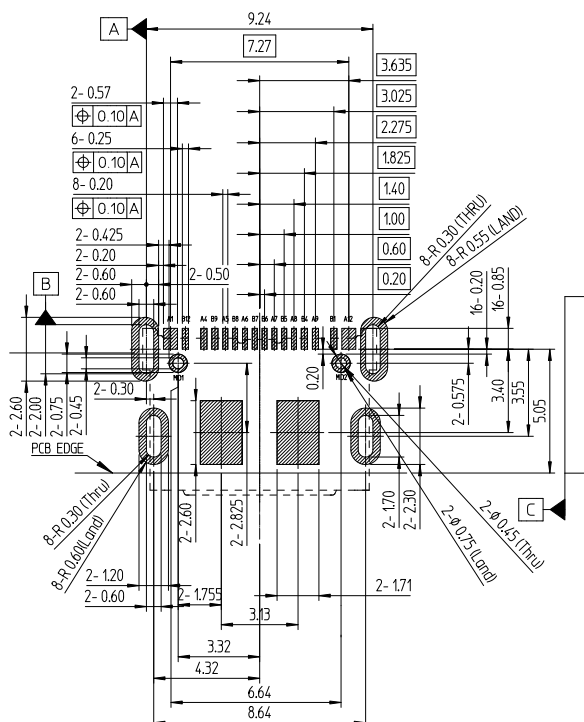
単位：mm

製品番号	HRS No.	購入単位
CX90B-16P1	CL 0480-0986-0-00	1リール1500個巻き

- TID No. 9312



推奨ランドパターン寸法図



プラグ

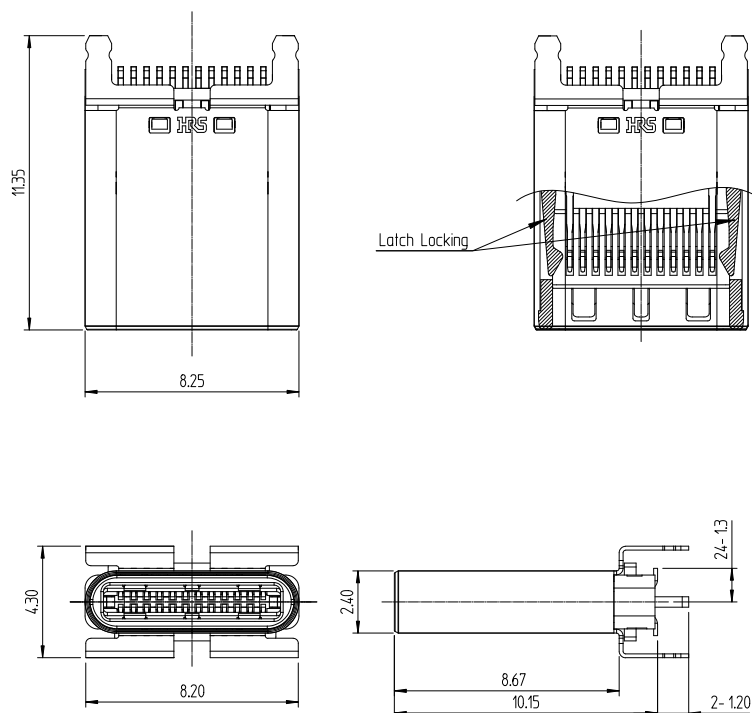
オンボード、バーチャル (SMT)、24芯、20Gbps & 5A対応、ロックラッチ付き



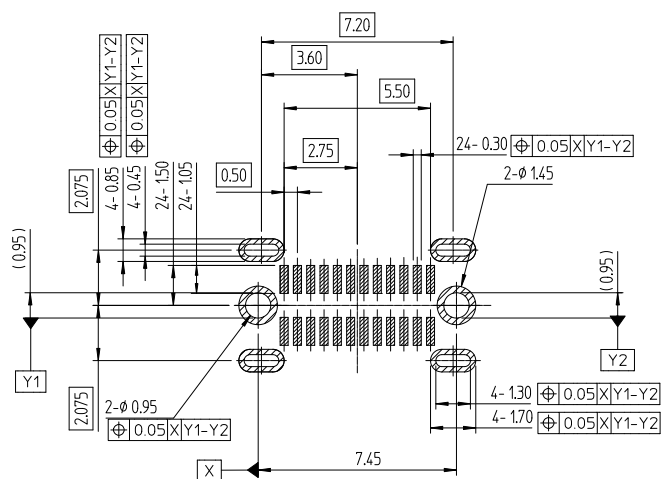
単位：mm

製品番号	HRS No.	備考	購入単位
CX81B-24S	CL 0480-1044-0-00	ロックラッチ付き	1リール 400個巻き

- 基板実装用
- CX81B-24S と CX81B-24S1 はロックラッチの有り・無し以外、外形寸法は同一です。



推奨ランドパターン寸法図



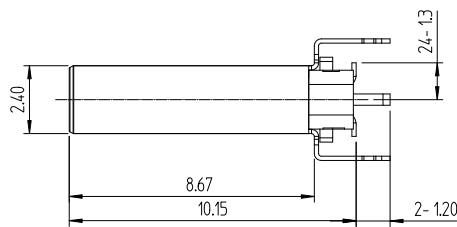
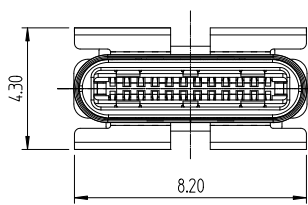
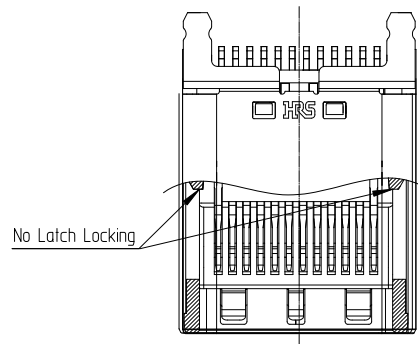
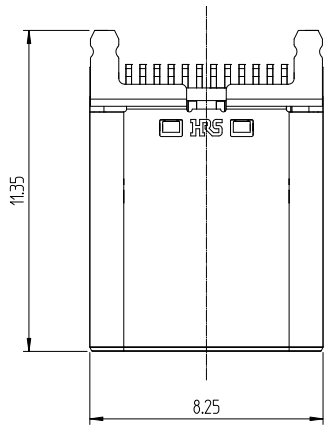
オンボード、バーチカル (SMT)、24芯、20Gbps & 5A対応、ロックラッチ無し



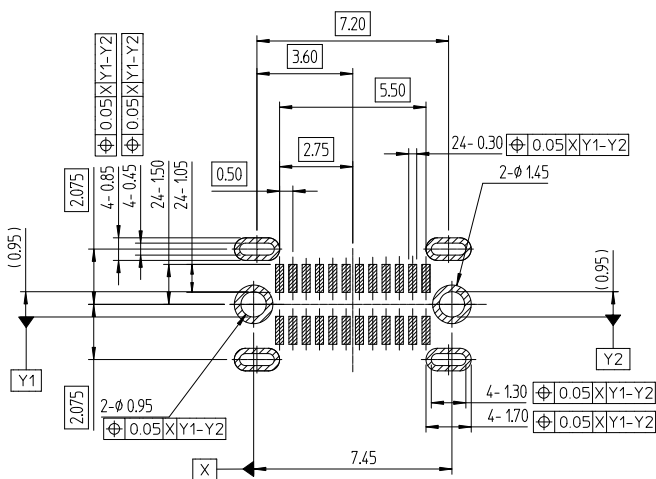
単位：mm

製品番号	HRS No.	備考	購入単位
CX81B-24S1	CL 0480-1110-0-00	ロックラッチ 無し	1リール 400個巻き

- 基板実装用
- CX81B-24S と CX81B-24S1 はロックラッチの有り・無し以外、外形寸法は同一です。



推奨ランドパターン寸法図



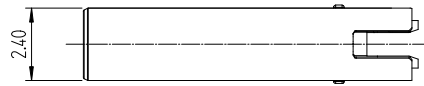
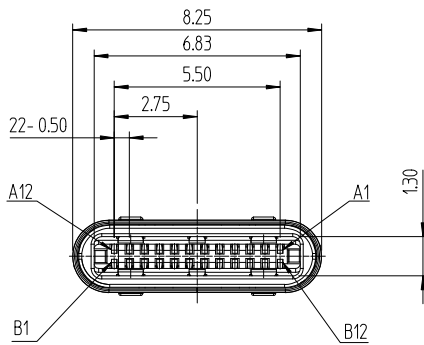
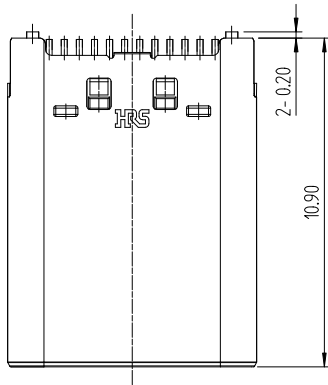
プラグユニット、パドルカード (SMT2列)、24芯、20Gbps & 5A対応



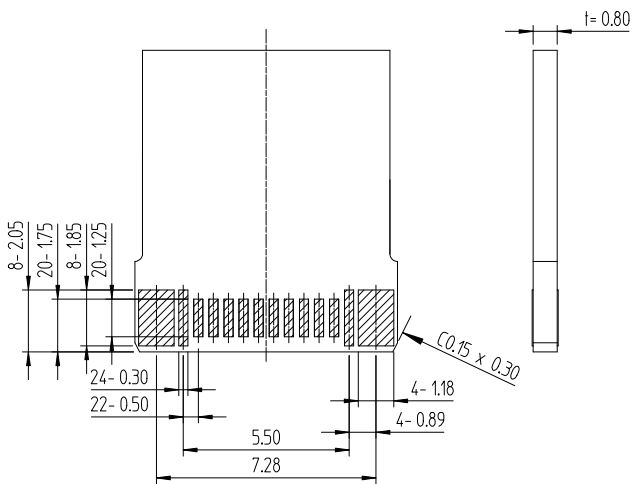
単位：mm

製品番号	HRS No.	購入単位
CX60-24S-UNIT	CL 0480-0465-0-00	1トレイ150個入り

- TID No. 5,200,000,291
- ケーブル結線タイプ



推奨ランドパターン寸法図



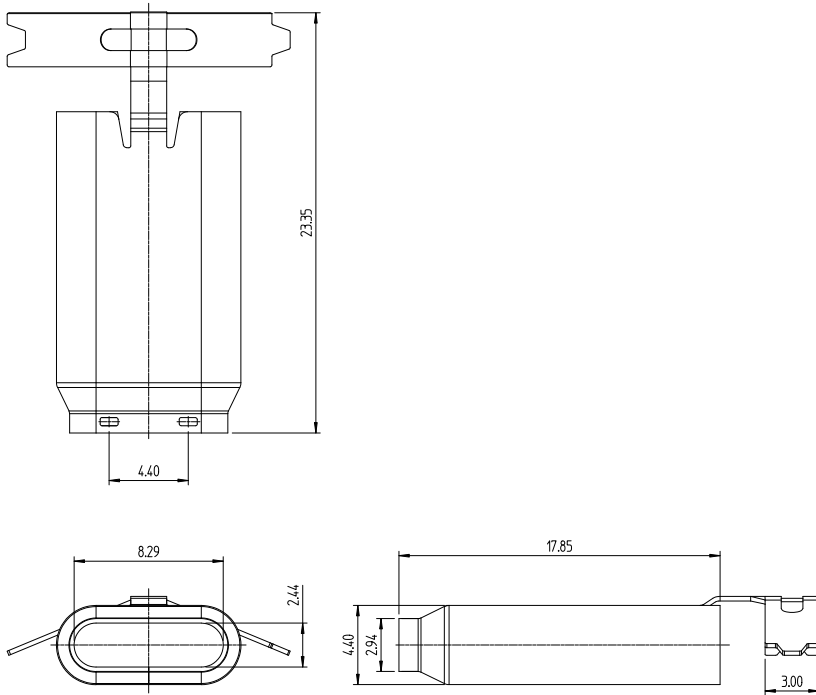
プラグシェル



単位：mm

製品番号	HRS No.	購入単位
CX60-SLDA	CL 0480-0522-0-00	1リール3000個巻き

- ケーブル径：φ4.8



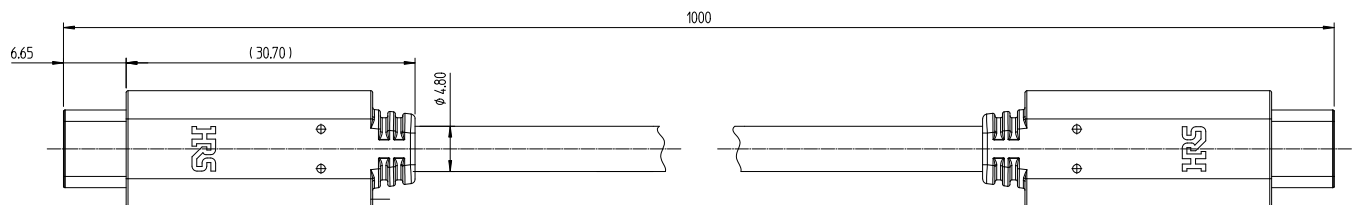
ハーネス、スリムタイプ、長さ1m、24芯、20Gbps & 5A対応



単位：mm

製品番号	HRS No.	購入単位
CX60-24S-1000-C1	CL 0480-0823-0-00	1袋1本入り

- TID No. 5648

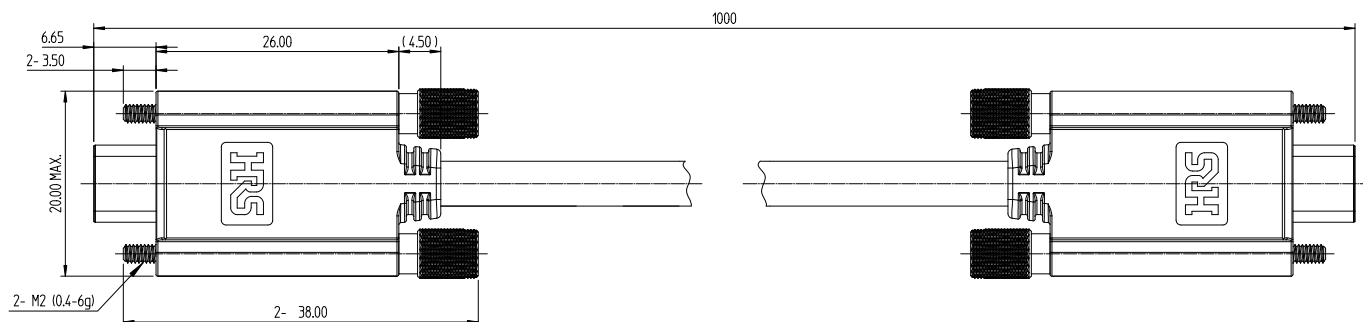


ハーネス、スクリューロックタイプ [両側2カ所]、長さ1m、24芯、20Gbps & 5A対応



単位：mm

製品番号	HRS No.	購入単位
CX60-24S-1000-CD	CL 0480-0777-0-00	1袋1本入り

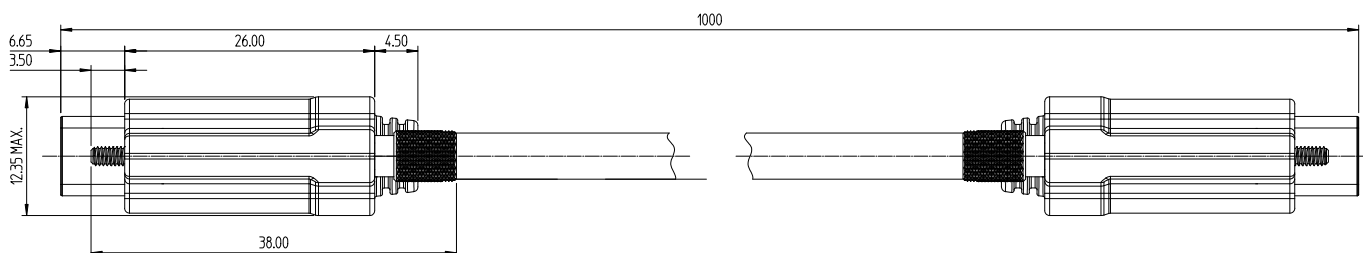


ハーネス、スクリューロックタイプ [中央部1カ所]、長さ1m、24芯、20Gbps & 5A対応



単位：mm

製品番号	HRS No.	購入単位
CX60-24S-1000-CS	CL 0480-0778-0-00	1袋1本入り



* スクリューロックタイプ製品は、"Universal Serial Bus Type-C Locking Connector Specification Revision 1.0" に準拠しています。
詳細は規格書をご参照ください。
https://www.usb.org/sites/default/files/documents/usb_type-c_locking_connector_specification_rev_1_0_20160309_0.pdf

使用上のご注意

1. コネクタに過大な外力が加わりますと、破損を起こす場合がありますので、取り扱いには十分ご注意ください。
2. プラグは、プラグ本体を持ち垂直方向に引き抜く様、お願い致します。
ケーブルを持っての引き抜きは、破損を起こす原因になりますので、取り扱いには十分ご注意ください。
3. レセプタクルとプラグ表面に、組立による傷が残っておりますが、品質上の問題はありません。
4. レセプタクル表面にはめっきを施してある為、ロットによって光沢の違いが出ますが、品質上の違いはありません。

ご検討にあたって

本カタログに記載の仕様は参考値となります。

ご採用の検討や注文に際しては、あらかじめ、「図面」・「製品規格表」の確認をお願いいたします。
ケーブルとの組み合わせで使用するコネクタにつきましては、必ず適合ケーブルをご使用ください。

適合外ケーブルをご検討の場合は、弊社販売窓口までお問い合わせください。

弊社指定の工具以外による結線加工については保証の対象外となります。

下記の用途へのご使用を検討される場合、必ず弊社販売窓口までご相談ください。

条件によって保証可否を検討させていただきます。

(自動車車載、医療機器、公共インフラ、航空宇宙/防衛等の極めて高い信頼性を要求される機器)