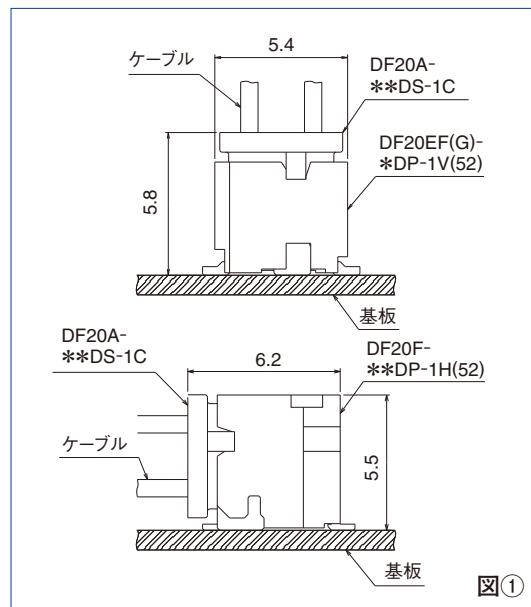
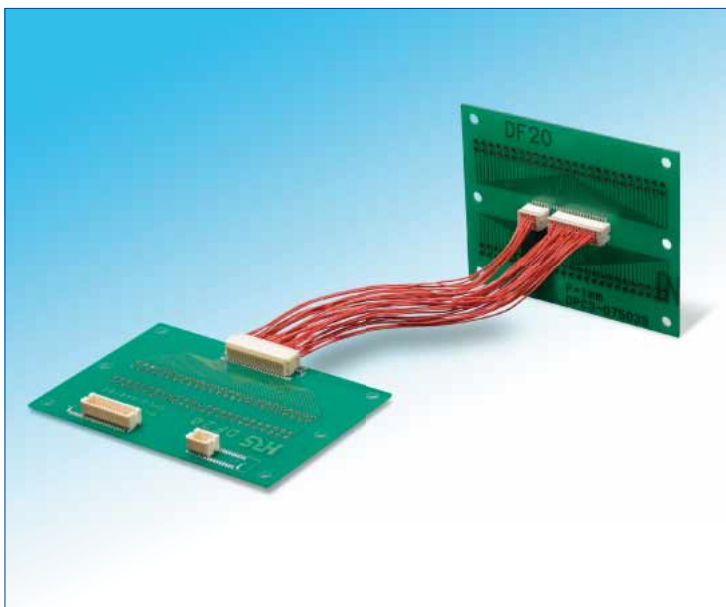


# 1mmピッチ 2列 低背型 多極 基板対ケーブル用コネクタ

## DF20シリーズ



### ■ 特長

#### 1. 狭ピッチ、低背設計

ピッチを1.0mmと狭ピッチにし、且つ嵌合高さを基板上ストレートタイプ5.8mm、ライトアングルタイプ5.5mmの低背化を実現しました。(図①をご参照ください。)

#### 2. 有効嵌合長1mmを実現

低背でありながら有効嵌合長1mmを実現しました。(図②をご参照ください。)

#### 3. スリムサイズ

新設計の薄型補強金具の採用により、コネクタ外形寸法のスリム化を実現しました。1.25mmピッチのDF13シリーズと比べ、コネクタ占有スペースで30%の高密度化が図れます。

#### 4. 吸着キャップ付

ストレートタイプヘッダーは5.4×4.6mmの吸着キャップ付で、標準ノズルによる吸着が可能です。

#### 5. 製品バリエーション

- ① 極数は、ストレートタイプヘッダーは、10、20、30、40、50極、ライトアングルタイプヘッダーは、10、20、30、40極があります。
- ② ストレートピンヘッダーには、基板位置決め用のガイドポストが有るタイプ、無いタイプの2種類が有ります。
- ③ ピンヘッダーは用途に応じてストレートタイプ、ライトアングルタイプからお選びいただけます。

### コネクタ外形寸法のスリム化を実現



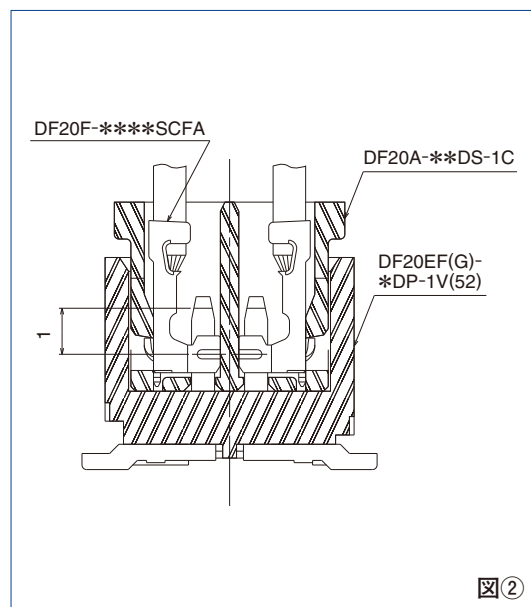
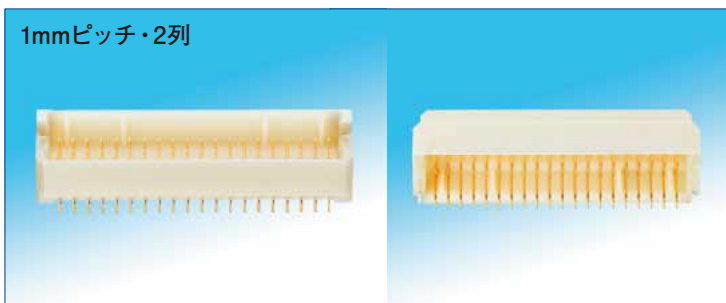
新設計の薄型補強金具の採用によりコネクタ外形寸法のスリム化を実現

写真①

### ■ 用途

ノート型パソコン、小型 OA 機器、小型民生機器等

#### 1mmピッチ・2列



図②

## 製品規格

定 格	定格電流	AWG#28 : 1A/pin AWG#30 : 0.9A/pin AWG#32 : 0.7A/pin	使用温度範囲	-35~+85℃ (注1)	保存温度範囲	-10~+60℃
	定格電圧	AC/DC 100V	使用湿度範囲	40~80% (注2)	保存湿度範囲	40~70%

項 目	規 格	条 件
1. 絶縁抵抗	500MΩ以上	DC 100Vで測定
2. 耐電圧	せん絡・絶縁破壊がないこと	AC 300Vを1分間通電
3. 接触抵抗	30mΩ以下	1mAで測定
4. 耐振性	1μs以上の瞬断がないこと	周波数 10~55Hz、片振幅 0.75mm、3方向 10サイクル
5. 耐湿性	接触抵抗 30mΩ以下、絶縁抵抗 500MΩ以上	温度 40±2℃、湿度 90~95%、96時間放置
6. 温度サイクル	接触抵抗 30mΩ以下、絶縁抵抗 500MΩ以上	(-55℃ : 30分→5~35℃ : 2~3分→85℃ : 30分→5~35℃ : 2~3分)5サイクル
7. 挿抜寿命	接触抵抗 30mΩ以下	挿抜50回
8. はんだ耐熱性	性能に影響する樹脂部の溶解がないこと	リフロー : 推奨温度プロファイルにて、手はんだ : はんだごて温度 300℃、3秒

(注1) 通電時の温度上昇を含みます。

(注2) 結露のない状態でご使用ください。

(注3) 上記の規格は、本シリーズを代表するものです。個々の正式な取り交わしは、「納入仕様書」にてお願いします。

## 材質・処理

製 品	部 品	材 質	処 理	UL規格	RoHS2
圧着ソケット	絶縁物	ポリアミド樹脂	ベージュ色	UL94V-0	○
ソケット用圧着端子	端 子	りん 青 銅	金めっき	—	
ピンヘッダー	絶縁物	ポリアミド樹脂	ベージュ色	UL94V-0	
	端 子	りん 青 銅	金めっき	—	
	金 具	黄 銅	すずめっき	—	

## 製品番号の構成

製品番号から製品の仕様をご判断頂く際にご利用ください。

### ●ピンヘッダー

**DF20 # - \* DP - 1 V**

① ② ③ ④ ⑤ ⑥

①シリーズ名	: DF20, DF20E	④コネクタ種類	DP : ダブルロウピンヘッダー
②形状記号	F : ガイドポスト無し G : ガイドポスト有り	⑤コンタクトピッチ	: 1mm
③極数	: 10, 20, 30, 40, 50	⑥結線部形態/ ターミナル形状	V : ストレート H : ライトアングル

### ●圧着端子

**DF20 F - 2830 SCF A - (\*\*)**

① ② ③ ④

①適合電線サイズ	2830 : AWG#28~30 3032 : AWG#30~32	③めっき種別	A : 金めっき
②形態種別/ 梱包種別	SCF : ソケットコンタクト・リール	④仕様	(04) : 1リール1万本巻き (44) : 1リール2万本巻き

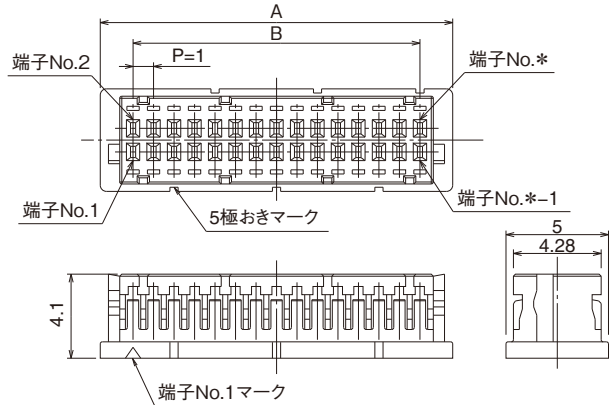
### ●圧着ソケット

**DF20 A - \* DS - 1 C**

① ② ③ ④ ⑤

①シリーズ名	: DF20A	④コンタクトピッチ	: 1mm
②極数	: 10, 20, 30, 40, 50	⑤結線部形態/ ターミナル形状	C : 圧着ケース
③コネクタ種類	DS : ダブルロウソケット		

## ダブルロウソケット



製品番号	HRS No.	極数	A	B
DF20A-10DS-1C	686-0020-3	10	7.2	4.0
DF20A-20DS-1C	686-0021-6	20	12.2	9.0
DF20A-30DS-1C	686-0022-9	30	17.2	14.0
DF20A-40DS-1C	686-0023-1	40	22.2	19.0
DF20A-50DS-1C	686-0024-4	50	27.2	24.0

【仕様番号】

無：1/パック 100個

(注) 販売数量は1パック(100個入り)単位ですので、パック単位でご注文ください。

## 圧着端子

製品番号	HRS No.	処理	適合電線(すずめっき軟銅線)(注1)				
			UL	電線サイズ	芯線構成	計算断面積	被覆外径(注2)
DF20F-2830SCFA(**)	686-0042-6 **	金めっき	1571(細線)	AWG#28	7本/0.127mm	0.089mm <sup>2</sup>	0.54~0.6mm(0.58mm)
				AWG#30	7本/0.1mm	0.055mm <sup>2</sup>	0.54~0.6mm(0.56mm)
DF20F-3032SCFA(**)	686-0043-9 **	金めっき	1571(細線)	AWG#30	7本/0.1mm	0.055mm <sup>2</sup>	0.54~0.6mm
				AWG#32	7本/0.08mm	0.035mm <sup>2</sup>	0.54~0.6mm

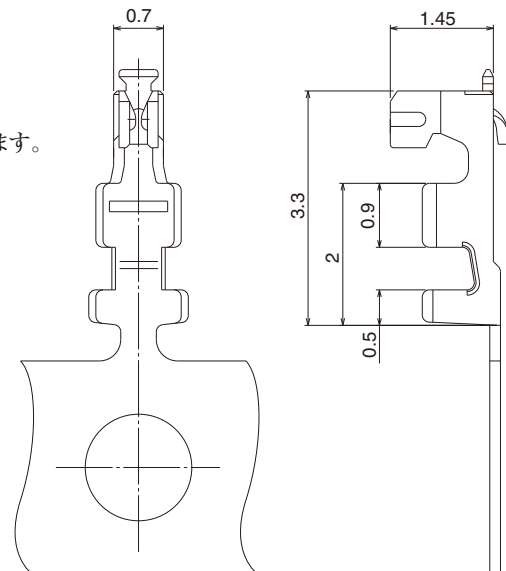
【仕様番号】(\*\*)

(04)：10,000本巻/リール

(44)：20,000本巻/リール

(注1) 適合電線以外の電線をご使用の際は、弊社営業担当へご相談ください。

(注2) ハンドツールでの圧着の場合はカッコ内記載の被覆外径の電線のみ適用します。



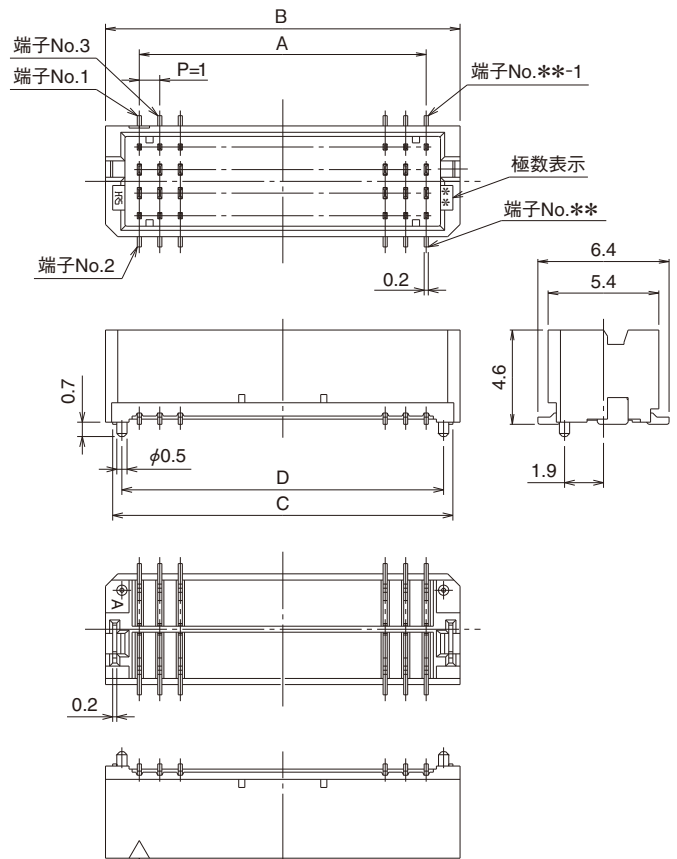
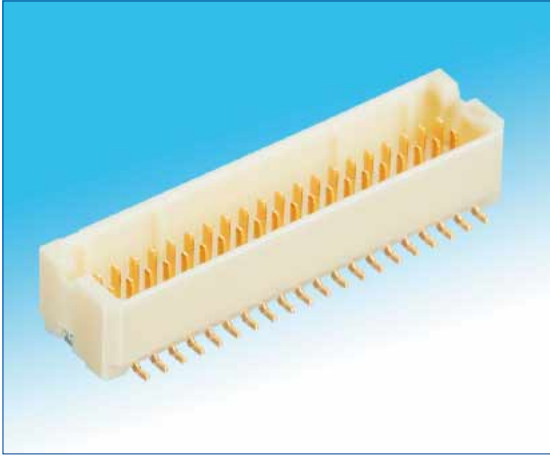
## ●適用圧着工具

種類	製品番号	HRS No.	適合コンタクト
アプリケーションター	AP105-DF20-2830S	901-4572-6	DF20F-2830SCFA(04), DF20F-2830SCFA(44) DF20F-3032SCFA(04), DF20F-3032SCFA(44)
手動圧着工具	HT302/DF20B-2830S	902-4540-6	DF20F-2830SCFA(04), DF20F-2830SCFA(44)
プレス本体	CM-105C	901-0001-0	—

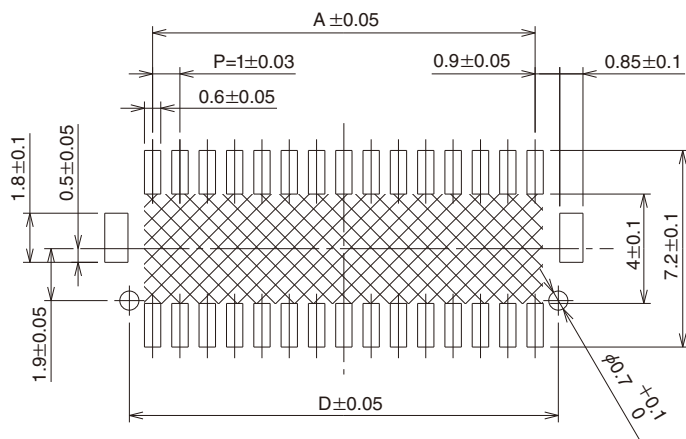
(注1) 弊社指定の工具以外が原因で発生した問題につきましては、保証の対象外となります。

(注2) 圧着作業につきましては、「圧着品質基準書(ATAD-H0929-00)」、「圧着条件表」を基に実施してください。

## ■ダブルロウ ストレートピンヘッダー



## ◆推奨基板パターン図



(注1) 網点部にパターンがあり、レジストが行われていない場合、コネクタ端子と接触する可能性がありますのでご注意ください。

(注2) ガイドポスト無し品の場合は、基板の位置決め用穴は不要となります。

単位：mm

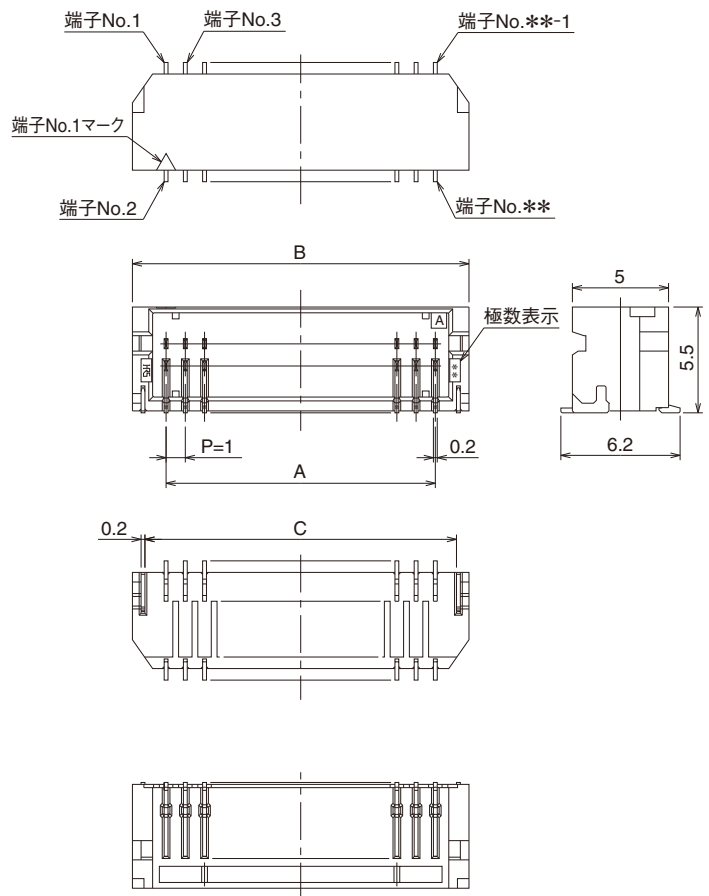
製品番号	HRS No.	極数	A	B	C	D	備考
DF20EF-10DP-1V(52)	686-0055-0 52	10	4.0	7.3	6.6	—	ガイドポスト：無
DF20EF-20DP-1V(52)	686-0056-0 52	20	9.0	12.3	11.6	—	
DF20EF-30DP-1V(52)	686-0057-0 52	30	14.0	17.3	16.6	—	
DF20EF-40DP-1V(52)	686-0058-0 52	40	19.0	22.3	21.6	—	
DF20EF-50DP-1V(52)	686-0053-0 52	50	24.0	27.3	26.6	—	
DF20EG-10DP-1V(52)	686-0059-0 52	10	4.0	7.3	6.6	5.7	ガイドポスト：有
DF20EG-20DP-1V(52)	686-0060-0 52	20	9.0	12.3	11.6	10.7	
DF20EG-30DP-1V(52)	686-0061-0 52	30	14.0	17.3	16.6	15.7	
DF20EG-40DP-1V(52)	686-0062-0 52	40	19.0	22.3	21.6	20.7	
DF20EG-50DP-1V(52)	686-0054-0 52	50	24.0	27.3	26.6	25.7	

(注1) エンボス梱包品は、リール数にてご注文ください。(1リール：1,000個梱包)

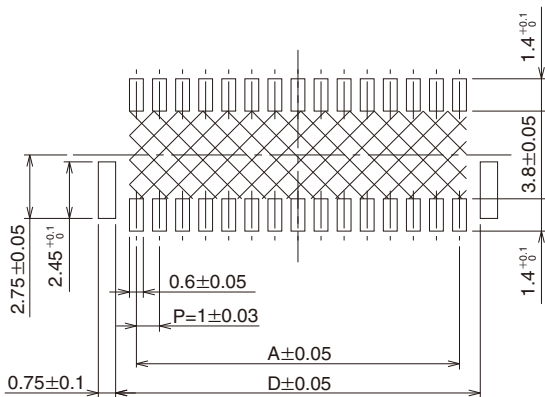
(注2) エンボス梱包品には、吸着用のキャップが付きます。

【仕様番号】  
(52)：金めっき、  
エンボス梱包

## ■ダブルロウ ライトアングルピンヘッダー



## ◆推奨基板パターン図



(注) 斜線部にパターンがあり、レジストが行われていない場合、コネクタ端子と接触する可能性がありますのでご注意ください。

単位：mm

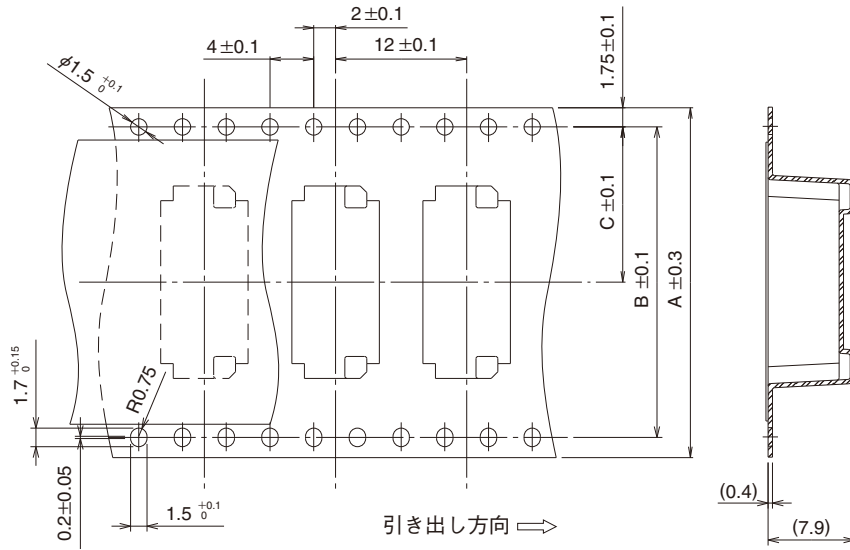
製品番号	HRS No.	極数	A	B	C	D	備考
DF20F-10DP-1H (52)	686-0027-2 52	10	4.0	7.5	6.2	5.8	ガイドポスト：無
DF20F-20DP-1H (52)	686-0028-5 52	20	9.0	12.5	11.2	10.8	
DF20F-30DP-1H (52)	686-0029-8 52	30	14.0	17.5	16.2	15.8	
DF20F-40DP-1H (52)	686-0030-7 52	40	19.0	22.5	21.2	20.8	

(注) エンボス梱包品は、リール数にてご注文ください。(1リール：1,000個梱包)

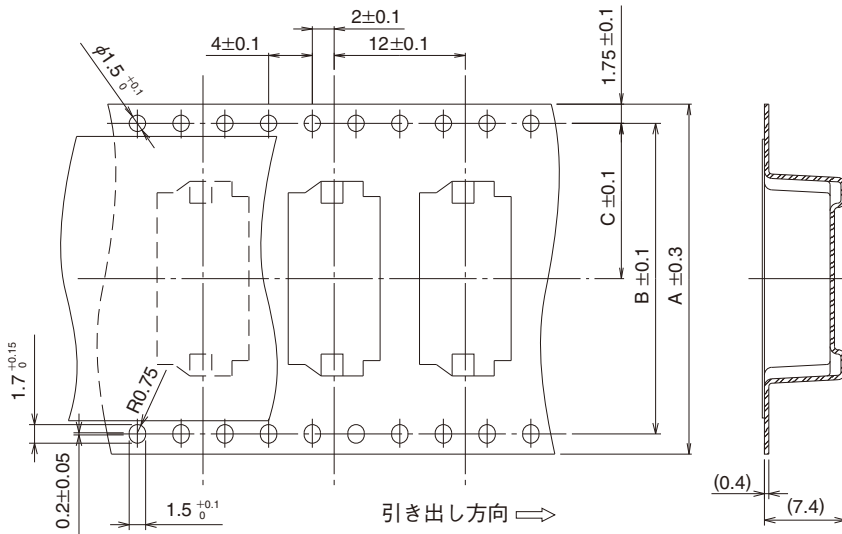
【仕様番号】  
(52)：金めっき、  
エンボス梱包

### ◆エンボステープキャリア寸法図 (JIS C 0806-3準拠)

#### ●ストレートピンヘッダー

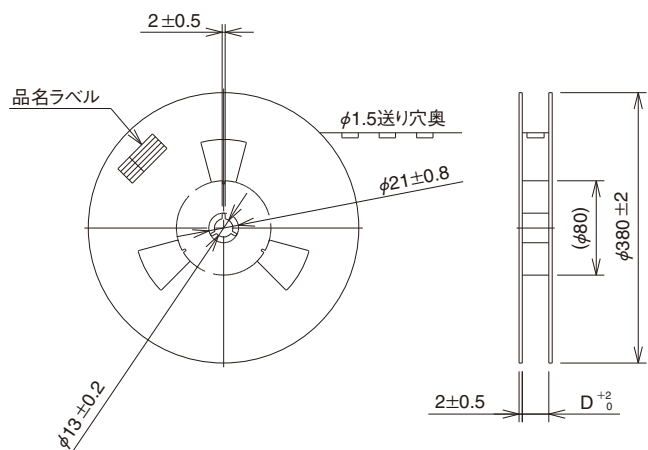


#### ●ライトアングルピンヘッダー



#### ●リール状態図

製品番号	極数	A	B	C	D
DF20EF(G)-10DP-1V(52)	10	16	—	7.5	16.4
DF20EF(G)-20DP-1V(52)	20	24	—	11.5	24.4
DF20EF(G)-30DP-1V(52)	30	32	28.4	14.2	32.4
DF20EF(G)-40DP-1V(52)	40	44	40.4	20.2	44.4
DF20EF(G)-50DP-1V(52)	50	44	40.4	20.2	44.4
DF20F-10DP-1H(52)	10	16	—	7.5	16.4
DF20F-20DP-1H(52)	20	24	—	11.5	24.4
DF20F-30DP-1H(52)	30	32	28.4	14.2	32.4
DF20F-40DP-1H(52)	40	44	40.4	20.2	44.4



## ◆ 圧着時の注意事項

### ■ 圧着加工を始める前に必要なもの

ハーネス作業を始める前に、以下の作業関係書類が必要となります。(●が必要書類)  
下記書類が揃っていない場合は、弊社営業担当にご要求ください。

書類名称	記載内容	自動機圧着	手動工具圧着	備考
① 圧着機本体取扱説明書	プレス本体の説明	●	—	プレス本体購入時に同梱されております。
② アプリケータ取り扱い説明書	圧着作業方法	●	—	アプリケータ購入時に同梱されております。
③ アプリケータスペア部品表	アプリケータ取付説明	●	—	
④ 圧着条件票	クリンプハイト 引張強度規格値	●	—	
⑤ 圧着品質基準書	圧着状態各種基準	●	—	
⑥ 手動圧着工具取り扱い説明書	圧着作業方法 クリンプハイト 引張り強度規格値	—	●	手動圧着工具購入時に同梱されております。
⑦ ハーネス手順書	ハーネス手順	●	●	弊社営業担当にご要求ください。

### ■ 工具

圧着加工する場合は、弊社指定の工具をご使用ください。

\* 弊社指定工具以外の圧着加工品につきましては品質保証致しかねます。

\* 圧着機・アプリケータは取扱説明書を用意しています。作業を行う前には必ず取扱説明書を熟読の上、作業を実施ください。

### ■ 適用電線

使用される電線が適用範囲内であることをご確認ください。

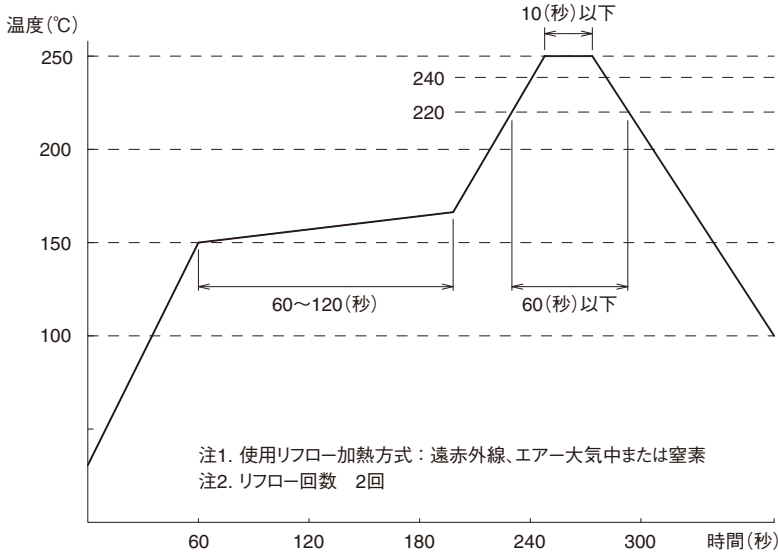
推奨以外の電線のご使用をお考えの場合は、弊社営業担当へご相談ください。

#### 【注意事項】

- ・ 圧着コネクタに適用できる電線は、原則、すずめっき軟銅撚り線となります。
- ・ 単線、ポリエステル糸等が介在する電線およびすずコート線の圧着は避けてください。
- ・ 電線2本を一緒に圧着することは避けてください。
- ・ 同じ電線を使用してもすずめっき端子、金めっき端子でクリンプハイト(注1)設定値が異なる場合があります。
- ・ 同じ計算断面積でも芯線構成の違いでクリンプハイト(注1)設定値が異なる場合があります。

(注1) クリンプハイトは圧着品質を決める重要な項目です。弊社ではクリンプハイトの最適値を精度よく設定する為に電線ごとに圧着試験を行い、最適値を設定しております。

## ◆取扱い留意点

1. 推奨温度プロファイル	 <p>温度(°C)</p> <p>250</p> <p>240</p> <p>220</p> <p>200</p> <p>150</p> <p>100</p> <p>60 120 180 240 300 時間(秒)</p> <p>10(秒)以下</p> <p>60~120(秒)</p> <p>60(秒)以下</p> <p>注1. 使用リフロー加熱方式：遠赤外線、エア－大気中または窒素 注2. リフロー回数 2回</p> <p>(注1) 同条件にて2回まで可。ただし、1回目と2回目の間は常温になっていること。 (注2) 温度はコネクタリード部の基板表面温度を表します。</p>
2. 推奨手はんだ条件	はんだごて温度 290±10℃、はんだ時間 3秒以内
3. 推奨スクリーン厚さ	0.15mm
4. 基板の反り	コネクタ両端部を基準とし、コネクタ中央部にてMax0.03mm
5. 洗浄条件	別冊「基板対電線コネクタ使用の手引き」をご参照ください。
6. 結線条件	別冊「基板対電線コネクタ使用の手引き」をご参照ください。 ■圧着端子は非常に小さな形状であるため、圧着作業は、「圧着条件票」「圧着基準書」の内容に基づき慎重に行ってください。
7. 注意事項	■過度なこじり挿抜は、破損の原因となりますのでご注意ください。
8. 取り扱い事項	本製品を取り扱う際は下記の資料を参照願います。 ■圧着品質基準書(ATAD-H0929-00) ■ハーネス基準書(ATAD-H0931-00) ■挿抜手順書(ATAD-H0997-00) ■抜き治具手順書(DF-C-PO(B)) ■基板対電線コネクタ使用の手引き



英知をつなげる  
エレクトロニクス株式会社

ヒロセ電機株式会社

営業本部 神奈川県横浜市都筑区中川中央2丁目6番3号  
電話 045 - 620 - 3491 (代表)