

DF22 Series

# 7.92mm ピッチ 高電流対応内部電源用コネクタ



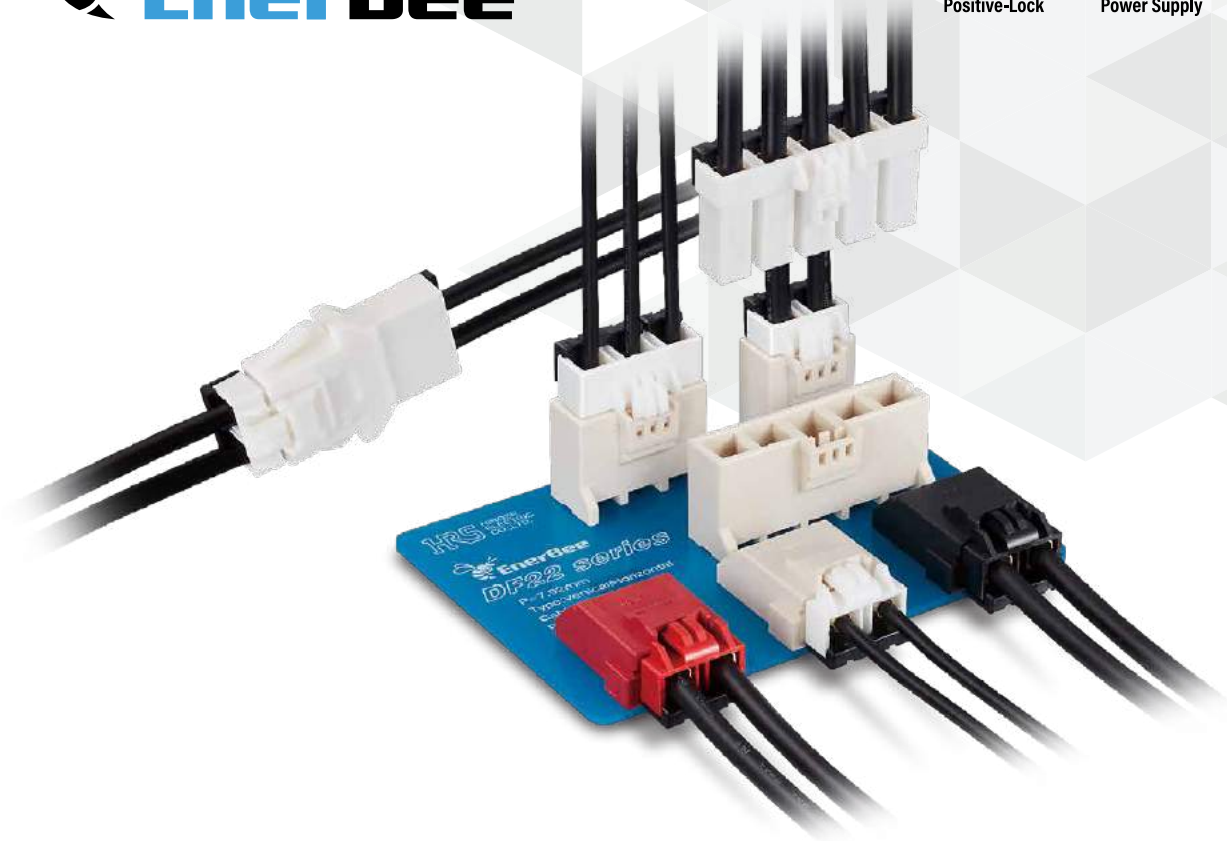
Positive-Lock



Power Supply



Wide Variation



## 特長

### 1. 最大30A通電可能

AWG#10電線を使用した場合、最大30Aの通電が可能です。(1極の場合)  
(他の極数の定格電流については、製品規格表をご参照ください。)

### 2. 完全ロック機能をプラス

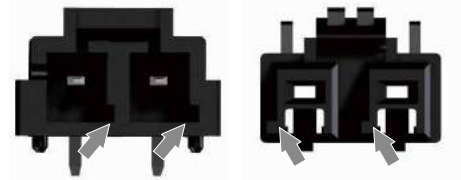
インナーロック方式の完全ロック機構を採用し、不意な外部からの衝撃によるはずれを防止しています。



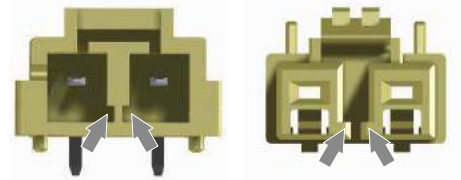
### 3. 多数個使いによる誤接続を防止

同一極数を多数個使う場合には、誤接続を防止するため、嵌合形状の異なる3種類の製品がご使用になれます。

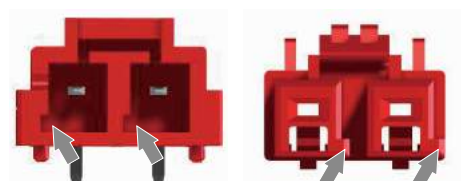
#### ●Rタイプ(ガイドキー：右側、樹脂：黒色)



#### ●標準タイプ(ガイドキー：内側、樹脂：ナチュラル色)



#### ●Lタイプ(ガイドキー：左側、樹脂：赤色)



- ・写真左側はピンヘッダー(基板ディップ側)  
右側は、ソケット(ケーブル側)です。
- ・ガイドキー位置は、ピンヘッダーの嵌合面に  
向かっての位置を表しています。

## 4. モールドランスを採用

端子ランスでは圧着作業中の絡みにより、変形のおそれがあるため、モールドランスを採用しました。

## 5. 基板への逆挿入防止

ピンヘッダーにガイドポストを設け、基板に対する逆挿入を防止しています。

## 6. ポッティング（樹脂充填）対応

10mmまでのポッティング処理に対応しています。

## 7. 端子隣接間のショートを防止

各端子をボックスで囲い、独立させました。これにより、端子隣接間のショートを防止しています。

## 8. 圧着端子の固定力アップ

ケーブルにストレスのかかる使用方法や、圧着端子の固定力アップが可能です。

## 9. 豊富な圧着ソケットバリエーション

押し易いロックボタン形状（製品名：DF22C-#S-7.92C）と、絶縁性をUPした形状（製品名：DF22B-#S-7.92C/DF22C-#S-7.92C）を投入。セット上で操作性、安全性を考慮して、幅広いニーズにお応えします。

## 10. 中継プラグをバリエーションに追加

中継タイプを開発しました。また、4極は2列（2×2）にすることで、実装の省スペース化をはかりました。

## 11. UL、C-UL、TÜV規格準拠

## 12. グローワイヤー対応 （IEC 60695-2-11 準拠）

## 製品規格

定格電流 (注 1)	極数	AWG# 10	AWG# 12	AWG# 14	AWG# 16	使用温度範囲 (注 2)	-55 ~ +85°C
	1	30A	25A	20A	15A	保存温度範囲 (注 3)	-10 ~ +60°C
	2	25A	20A	18A	15A	使用湿度範囲	20 ~ 80%
	3	25A	20A	18A	15A	保存湿度範囲 (注 3)	40 ~ 70%
	4	22A	18A	15A	13A		
	5	22A	18A	15A	13A		
定格電圧	AC/DC 1000V						

	定格電流	定格電圧
UL	上表参照	AC/DC 600V
C-UL	上表参照	AC/DC 600V
TÜV	上表参照	AC/DC 600V

UL/C-UL/TÜV ファイル No. 及び認証 No.

UL : E52653

C-UL : E52653

TÜV : R9950703

項目	規格	条件
接触抵抗	5mΩ以下 (初期)	20mV以下、1mAで測定
絶縁抵抗	1000MΩ以上	DC 1000Vで測定
耐電圧	せん絡・絶縁破壊のないこと	AC 2500Vの電圧を1分間印加する
単体挿抜力	Min 0.3N、Max 5N	□ 1.6×0.8±0.002の鋼製ピンにて測定
挿抜寿命	10mΩ以下	30回の抜き差しを行う
耐振性	1μs以上の瞬断がないこと	周波数 10～55Hz、片振幅 0.75mm、3方向、2h
耐衝撃性	1μs以上の瞬断がないこと	加速度 490m/s <sup>2</sup> 、11ms、正弦半波 3方向各 3回
耐湿性	10mΩ以下	温度 40±2°C、湿度 90～95%、96時間放置
温度サイクル	10mΩ以下	(-55°C:30分→5～35°C:5分→85°C:30分→5～35°C:5分) 5サイクル
はんだ耐熱性	外観の変形及び端子等の著しいがたがないこと	フロー: 260°C、10秒
		手はんだ: はんだこて温度 300°C、3秒

(注 1) 記載された電流値を全ピンに流した場合の許容電流となります。  
定格以上の電流を複数回路に分岐して通電する場合、定格以上の通電となることがあるのでご注意ください。

(注 2) 通電時の温度上昇を含みます。

(注 3) ここでの保存とは、基板搭載前の未使用品に対する長期保管状態を表します。  
基板搭載後の無通電状態は、使用温湿度範囲が適用されます。

## 材質・処理

製品	部品	材質	色・処理	UL 規格
ソケット	絶縁物	ポリアミド樹脂	(白色) ナチュラル (注)	UL94V-0
圧着端子	端子	高導電性銅合金	金めっき	-
ヘッダー	絶縁物	ポリアミド樹脂 (ガラス強化)	(ページュ) ナチュラル (注)	UL94V-0
	端子	高導電性銅合金	金めっき	-

(注) 異嵌合形状の標準樹脂色は DF22R が黒色、DF22L が赤色になります。

## 製品番号の構成

製品番号から製品の仕様をご判断頂く際にご利用ください。

## ■ コネクタ

**DF22 B L - 2 S - 7.92 C**

① ② ③ ④ ⑤ ⑥ ⑦

## ■ 端子

**DF22 A - 1416 SCF A**

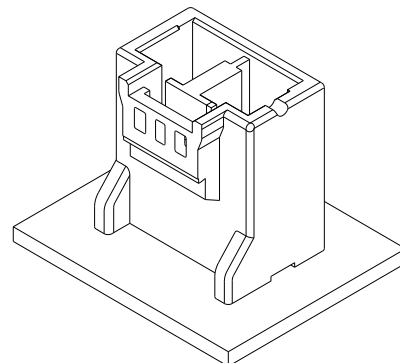
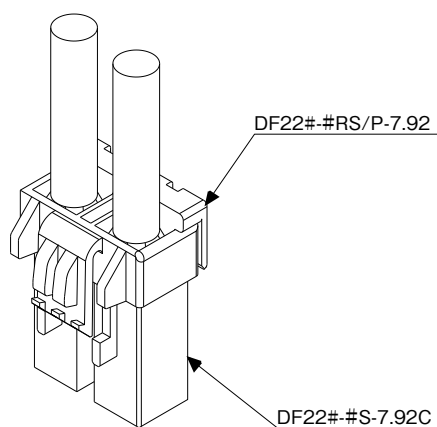
① ⑧ ⑨ ⑩ ⑪

① シリーズ名	DF22	⑥ コンタクトピッチ	7.92mm
② 形状種別	ソケット 無：標準高さ、標準ロック (タイプ 1) B：ロングタイプ、標準ロック (タイプ 3) C：ロングタイプ、操作性向上ロック (タイプ 4) 中継プラグ 無：パネル止め有り A：パネル止め無し	⑦ 結線部形状/ ターミナル形状	C：圧着ケース DSA：ストレートピンヘッダー DS：ライトアングルピンヘッダー 無：リテーナー
③ ガイドキー位置	無：内側 (樹脂：ナチュラル色) R：右側 (樹脂：黒色) L：左側 (樹脂：赤色)	⑧ 対象電線別	無：UL1430 A：UL1015
④ 極数	1～5	⑨ 適合電線サイズ	1416：AWG#14～16 1012：AWG#10～12
⑤ コネクタ種類	S：ソケット DS：ダブルロウソケット P：ピンヘッダー EP：中継プラグ DEP：ダブルロウ中継プラグ RS/P：リテーナー	⑩ 形態種別/ 梱包種別	SCF：ソケットコンタクト・リール SC：ソケットコンタクト・ばら PCF：中継プラグコンタクト・リール PC：中継プラグコンタクト・ばら
		⑪ めっき種別	A：金めっき

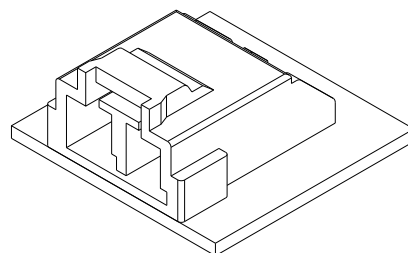
## 適合組み合わせ一覧

### ●ケーブル対基板接続

圧着ソケット(注2)	ソケット用圧着端子	リテーナー(注1)	ストレートピンヘッダー(注2)
DF22#-#S-7.92C	DF22(A)-#SC(F)A	DF22#-#RS/P-7.92	DF22#-#P-7.92DSA

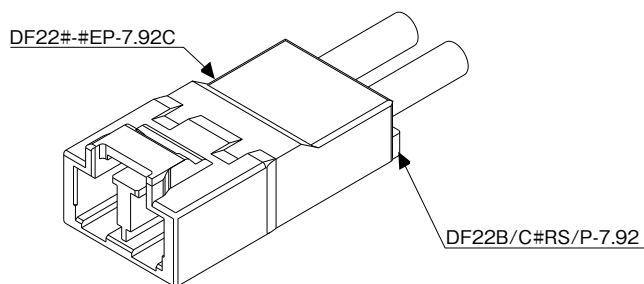


ライトアングルピンヘッダー(注2)  
DF22#-#P-7.92DS



### ●ケーブル対ケーブル接続

中継プラグ	中継用プラグ用圧着端子	リテーナー(注1)
DF22#-#EP-7.92C	DF22(A)-#PC(F)A	DF22B/C-#RS/P-7.92



(注1) 本製品は、太い電線を使用する為、挿抜や電線の引き回し等により、コネクタへの負荷が大きくなります。  
コネクタへの負荷を軽減する為に、必ずリテーナーを装着してください。

圧着ソケット	適合リテーナー	中継プラグ	適合リテーナー
DF22-#S-7.92C	DF22-#RS/P-7.92	DF22-#EP-7.92C	DF22B/C-#RS/P-7.92
DF22B-#S-7.92C	DF22B/C-#RS/P-7.92	DF22A-#EP-7.92C	
DF22C-#S-7.92C			

(注2) キー違い (L、R) は、相手側コネクタキー違い (L、R) と適合します。

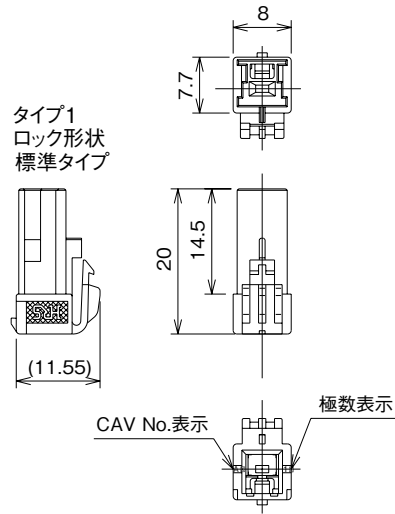
## 圧着ソケット(製品高さ標準タイプ)



写真は端子挿入状態

### [1極]

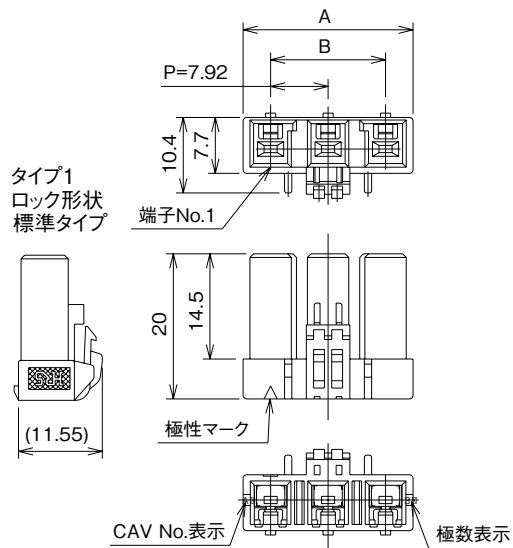
タイプ1  
ロック形状  
標準タイプ



写真は端子挿入状態

### [2~5極]

タイプ1  
ロック形状  
標準タイプ



### [タイプ1]

製品高さ：標準タイプ、ロック形状：標準タイプ

(注) 2～5極は製品形状変更に伴い、製品番号・HRS No. が変更になっております。

### 標準タイプ(ガイドキー：内側、樹脂：ナチュラル色[白色])

単位：mm

製品番号	HRS No.	極数	A	B	購入単位
DF22-1S-7.92C(28)	CL0680-1012-2-28	1	8.00	-	1袋 100個入り
DF22-2S-7.92C(28)	CL0680-1004-4-28	2	15.50	7.92	
DF22-3S-7.92C(28)	CL0680-1005-7-28	3	23.42	15.84	
DF22-4S-7.92C(28)	CL0680-1006-0-28	4	31.34	23.76	
DF22-5S-7.92C(28)	CL0680-1007-2-28	5	39.26	31.68	

## Rタイプ(ガイドキー：右側、樹脂：黒色)

単位：mm

製品番号	HRS No.	極数	A	B	購入単位
DF22R-1S-7.92C(28)	CL0680-1026-7-28	1	8.00	-	1袋 100個入り
DF22R-2S-7.92C(28)	CL0680-1027-0-28	2	15.50	7.92	
DF22R-3S-7.92C(28)	CL0680-1028-2-28	3	23.42	15.84	
DF22R-4S-7.92C(28)	CL0680-1029-5-28	4	31.34	23.76	
DF22R-5S-7.92C(28)	CL0680-1030-4-28	5	39.26	31.68	

## Lタイプ(ガイドキー：左側、樹脂：赤色)

単位：mm

製品番号	HRS No.	極数	A	B	購入単位
DF22L-1S-7.92C(28)	CL0680-1031-7-28	1	8.00	-	1袋 100個入り
DF22L-2S-7.92C(28)	CL0680-1032-0-28	2	15.50	7.92	
DF22L-3S-7.92C(28)	CL0680-1033-2-28	3	23.42	15.84	
DF22L-4S-7.92C(28)	CL0680-1034-5-28	4	31.34	23.76	
DF22L-5S-7.92C(28)	CL0680-1035-8-28	5	39.26	31.68	

(注) 偶数極はロック形状が一部異なります。



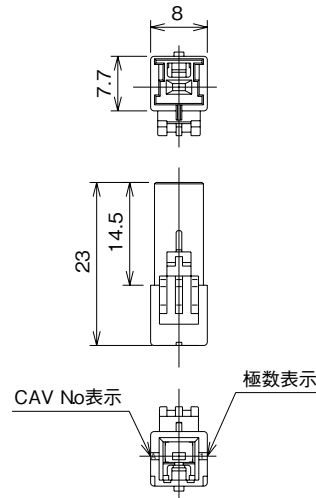
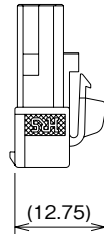
## 圧着ソケット(製品高さロングタイプ)



写真は端子挿入状態

### [1極]

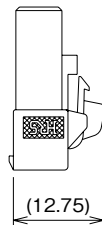
タイプ4  
ロック形状  
操作性向上タイプ



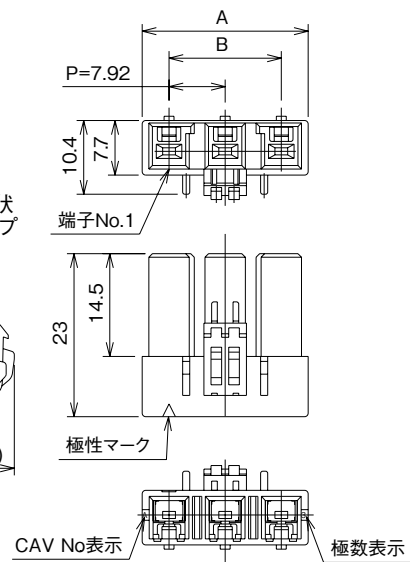
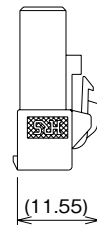
写真は端子挿入状態

### [2~5極]

タイプ4  
ロック形状  
操作性向上タイプ



タイプ3  
ロック形状  
標準タイプ



### [タイプ3]

製品高さ：ロングタイプ、ロック形状：標準タイプ

標準タイプ(ガイドキー：内側、樹脂：ナチュラル色[白色])

単位：mm

製品番号	HRS No.	極数	A	B	購入単位
DF22B-2S-7.92C	CL0680-1097-5-00	2	15.50	7.92	1袋 100個入り
DF22B-3S-7.92C	CL0680-1098-8-00	3	23.42	15.84	
DF22B-4S-7.92C	CL0680-1099-0-00	4	31.34	23.76	
DF22B-5S-7.92C	CL0680-1100-8-00	5	39.26	31.68	

(注) 偶数極はロック形状が一部異なります。

## [タイプ4]

製品高さ：ロングタイプ、ロック形状：操作性向上タイプ

標準タイプ(ガイドキー：内側、樹脂：ナチュラル色[白色])

単位：mm

製品番号	HRS No.	極数	A	B	購入単位
DF22C-1S-7.92C	CL0680-1101-0-00	1	8.00	-	1袋 100個入り
DF22C-2S-7.92C	CL0680-1102-3-00	2	15.50	7.92	
DF22C-3S-7.92C	CL0680-1103-6-00	3	23.42	15.84	
DF22C-4S-7.92C	CL0680-1104-9-00	4	31.34	23.76	

## Rタイプ(ガイドキー：右側、樹脂：黒色)

単位：mm

製品番号	HRS No.	極数	A	B	購入単位
DF22CR-3S-7.92C	CL0680-1130-9-00	3	23.42	15.84	1袋 100個入り

## Lタイプ(ガイドキー：左側、樹脂：赤色)

単位：mm

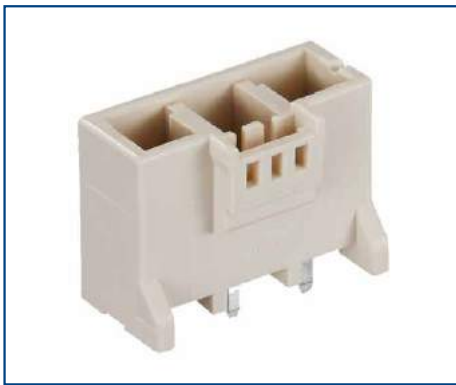
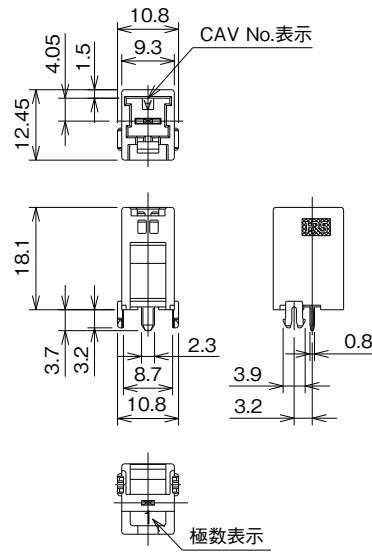
製品番号	HRS No.	極数	A	B	購入単位
DF22CL-1S-7.92C	CL0680-1133-7-00	1	8.00	-	1袋 100個入り
DF22CL-3S-7.92C	CL0680-1135-2-00	3	23.42	15.84	

(注) 偶数極はロック形状が一部異なります。

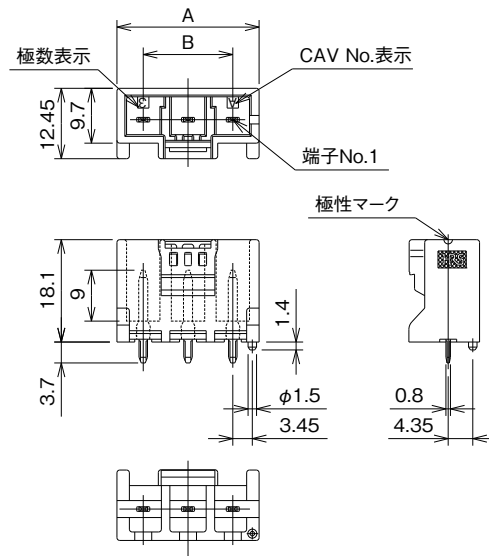
## ストレートピンヘッダー



## [1極]



## [2~5極]



## 標準タイプ(ガイドキー : 内側、樹脂 : ナチュラル色[ベージュ])

単位 : mm

製品番号	HRS No.	極数	A	B	バッグ梱包	トレイ梱包
DF22-1P-7.92DSA(##)	CL0680-1013-5-##	1	-	-	-	○
DF22-2P-7.92DSA(##)	CL0680-1014-8-##	2	17.22	7.92	○	-
DF22-3P-7.92DSA(##)	CL0680-1015-0-##	3	25.14	15.84	○	-
DF22-4P-7.92DSA(##)	CL0680-1016-3-##	4	33.06	23.76	○	-
DF22-5P-7.92DSA(##)	CL0680-1017-6-##	5	40.98	31.68	○	-

## Rタイプ(ガイドキー：右側、樹脂：黒色)

単位：mm

製品番号	HRS No.	極数	A	B	バッグ梱包	トレイ梱包
DF22R-1P-7.92DSA(##)	CL0680-1036-0-##	1	-	-	-	○
DF22R-2P-7.92DSA(##)	CL0680-1037-3-##	2	17.22	7.92	○	-
DF22R-3P-7.92DSA(##)	CL0680-1038-6-##	3	25.14	15.84	○	-
DF22R-4P-7.92DSA(##)	CL0680-1039-9-##	4	33.06	23.76	○	-
DF22R-5P-7.92DSA(##)	CL0680-1040-8-##	5	40.98	31.68	○	-

## Lタイプ(ガイドキー：左側、樹脂：赤色)

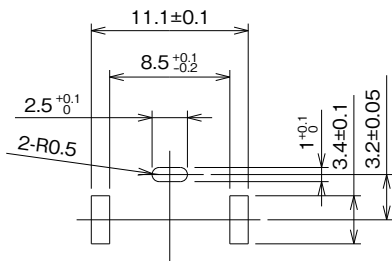
単位：mm

製品番号	HRS No.	極数	A	B	バッグ梱包	トレイ梱包
DF22L-1P-7.92DSA(##)	CL0680-1041-0-##	1	-	-	-	○
DF22L-2P-7.92DSA(##)	CL0680-1042-3-##	2	17.22	7.92	○	-
DF22L-3P-7.92DSA(##)	CL0680-1043-6-##	3	25.14	15.84	○	-
DF22L-4P-7.92DSA(##)	CL0680-1044-9-##	4	33.06	23.76	○	-
DF22L-5P-7.92DSA(##)	CL0680-1045-1-##	5	40.98	31.68	○	-

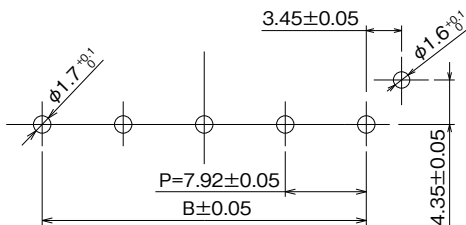
【仕様番号(##)】(53)：金めっき、バッグ梱包／(57)：金めっき、トレイ梱包(1極のみ)  
 (注1) バッグ梱包品の販売数量は1袋100個を単位としておりますのでご了承ください。  
 (注2) トレイ梱包品は1極のみの梱包形態であり、販売数量の倍数(150個)にてご注文ください。  
 (注3) 偶数極はロック形状が一部異なります。

■ 推奨基板穴寸法(推奨基板厚  $t=1.6\pm 0.1$ )

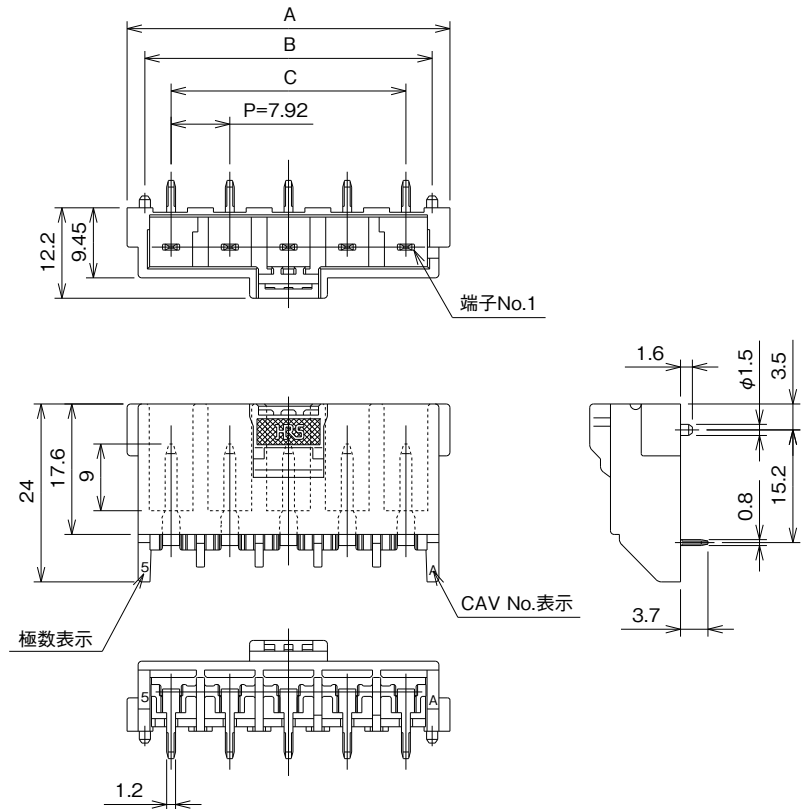
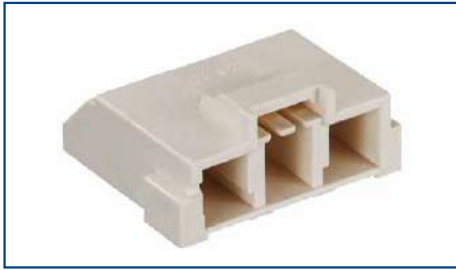
## [1極]



## [2~5極]



## ライトアングルピンヘッダー



## 標準タイプ(ガイドキー：内側、樹脂：ナチュラル色[ベージュ])

単位：mm

製品番号	HRS No.	極数	A	B	C	購入単位
DF22-2P-7.92DS(##)	CL0680-1008-5-##	2	19.80	15.00	7.92	1袋 100個入り
DF22-3P-7.92DS(##)	CL0680-1009-8-##	3	27.72	22.92	15.84	
DF22-4P-7.92DS(##)	CL0680-1010-7-##	4	35.64	30.84	23.76	
DF22-5P-7.92DS(##)	CL0680-1011-0-##	5	43.56	38.76	31.68	

## Rタイプ(ガイドキー：右側、樹脂：黒色)

単位：mm

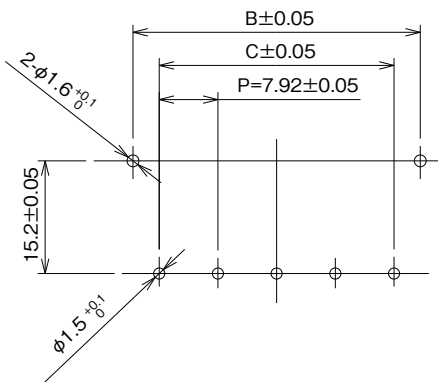
製品番号	HRS No.	極数	A	B	C	購入単位
DF22R-2P-7.92DS(##)	CL0680-1018-9-##	2	19.80	15.00	7.92	1袋 100個入り
DF22R-3P-7.92DS(##)	CL0680-1019-1-##	3	27.72	22.92	15.84	
DF22R-4P-7.92DS(##)	CL0680-1020-0-##	4	35.64	30.84	23.76	
DF22R-5P-7.92DS(##)	CL0680-1021-3-##	5	43.56	38.76	31.68	

## Lタイプ(ガイドキー：左側、樹脂：赤色)

単位：mm

製品番号	HRS No.	極数	A	B	C	購入単位
DF22L-2P-7.92DS(##)	CL0680-1022-6-##	2	19.80	15.00	7.92	1袋 100個入り
DF22L-3P-7.92DS(##)	CL0680-1023-9-##	3	27.72	22.92	15.84	
DF22L-4P-7.92DS(##)	CL0680-1024-1-##	4	35.64	30.84	23.76	
DF22L-5P-7.92DS(##)	CL0680-1025-4-##	5	43.56	38.76	31.68	

【仕様番号(##)】(53)：金めっき  
 (注) 偶数極はロック形状が一部異なります。

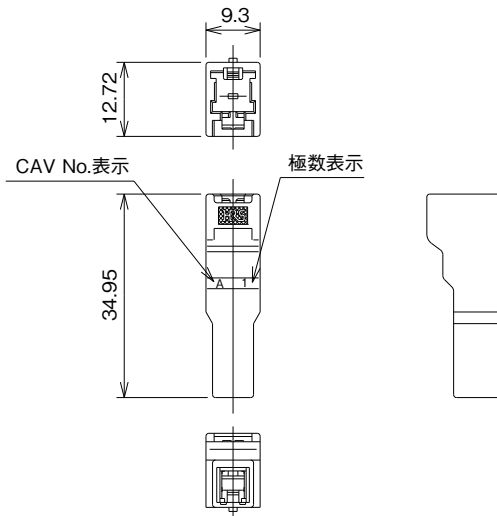
■ 推奨基板穴寸法 (推奨基板厚 $t=1.6\pm 0.1$ )

## 中継プラグ



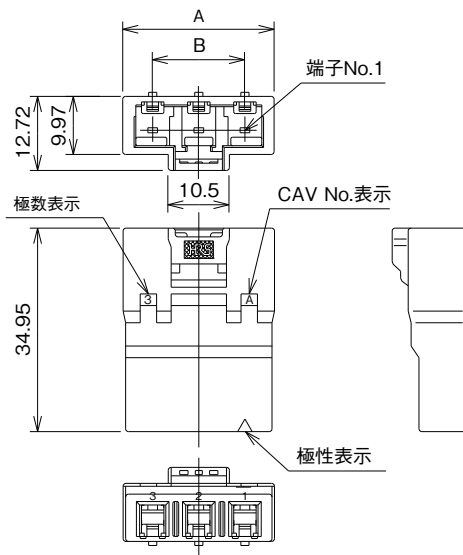
写真は端子挿入状態

## [1極]



写真は端子挿入状態

## [2, 3極]



## 標準タイプ(ガイドキー：内側、樹脂：ナチュラル色[ベージュ])

単位：mm

製品番号	HRS No.	極数	A	B	購入単位
DF22A-1EP-7.92C	CL0680-1053-0-00	1	9.30	-	1袋 100個入り
DF22A-2EP-7.92C	CL0680-1054-2-00	2	18.00	7.92	
DF22A-3EP-7.92C	CL0680-1055-5-00	3	26.00	15.84	

## Rタイプ(ガイドキー：右側、樹脂：黒色)

単位：mm

製品番号	HRS No.	極数	A	B	購入単位
DF22AR-2EP-7.92C	CL0680-1069-0-00	2	18.00	7.92	1袋 100個入り
DF22AR-3EP-7.92C	CL0680-1070-9-00	3	26.00	15.84	

## Lタイプ(ガイドキー：左側、樹脂：赤色)

単位：mm

製品番号	HRS No.	極数	A	B	購入単位
DF22AL-2EP-7.92C	CL0680-1074-0-00	2	18.00	7.92	1袋 100個入り

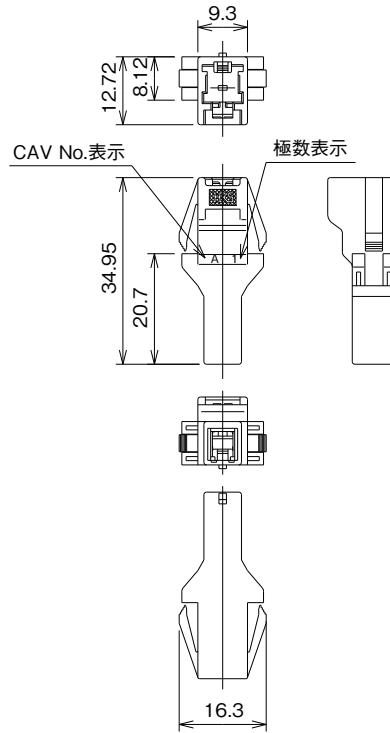
(注) 偶数極はロック形状が一部異なります。

## 中継プラグ (パネルロックタイプ)



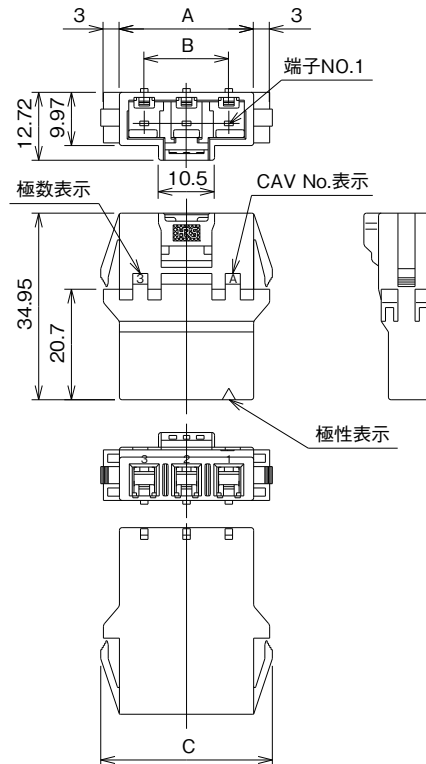
写真は端子挿入状態

### [1極]



写真は端子挿入状態

### [2、3極]





## 標準タイプ(ガイドキー：内側、樹脂：ナチュラル色[白色])

単位：mm

製品番号	HRS No.	極数	A	B	C	購入単位
DF22-1EP-7.92C	CL0680-1048-0-00	1	9.30	-	16.30	1袋 100個入り
DF22-2EP-7.92C	CL0680-1049-2-00	2	17.22	7.92	24.22	
DF22-3EP-7.92C	CL0680-1050-1-00	3	25.14	15.84	32.14	

## Rタイプ(ガイドキー：右側、樹脂：黒色)

単位：mm

製品番号	HRS No.	極数	A	B	C	購入単位
DF22R-2EP-7.92C	CL0680-1059-6-00	2	17.22	7.92	24.22	1袋 100個入り
DF22R-3EP-7.92C	CL0680-1060-5-00	3	25.14	15.84	32.14	

## Lタイプ(ガイドキー：左側、樹脂：赤色)

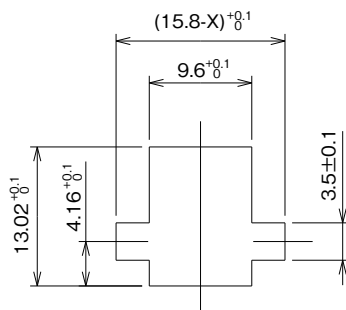
単位：mm

製品番号	HRS No.	極数	A	B	C	購入単位
DF22L-1EP-7.92C	CL0680-1063-3-00	1	9.30	-	16.30	1袋 100個入り
DF22L-2EP-7.92C	CL0680-1064-6-00	2	17.22	7.92	24.22	

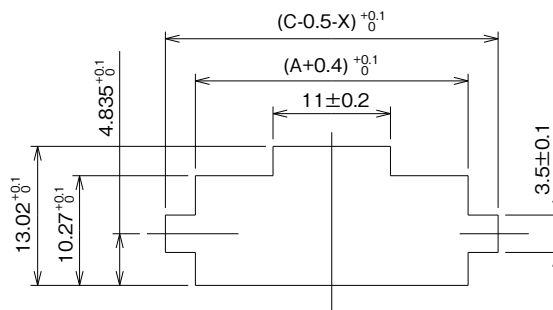
(注) 偶数極はロック形状が一部異なります。

## ■ 推奨パネル寸法図

## [1極]



## [2、3極]



単位：mm

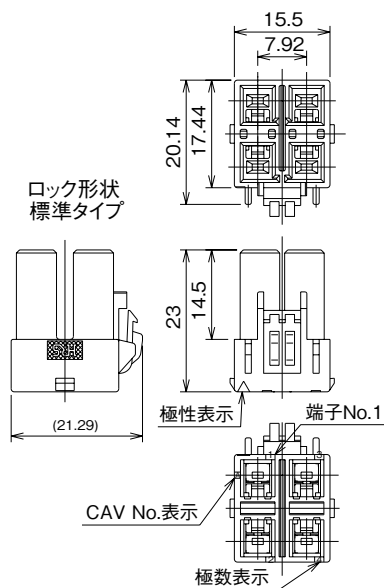
パネル厚	X
2.0	0.48
1.6	0.96
1.2	1.44
0.8	1.92

(注) パネルの引掛り部にはRが付かない面をご使用ください。

## ダブルロウ中継ソケット



写真は端子挿入状態



## 標準タイプ(ガイドキー：内側、樹脂：ナチュラル色[白色])

単位：mm

製品番号	HRS No.	極数	ロック形状	購入単位
DF22B-4DS-7.92C	CL0680-1142-8-00	4	標準ロック	1袋 100個入り

## Rタイプ(ガイドキー：右側、樹脂：黒色)

単位：mm

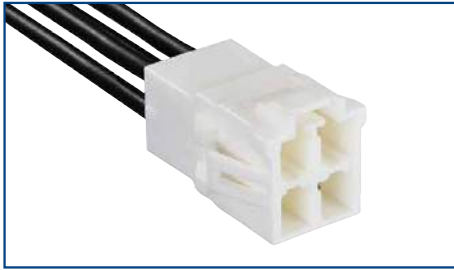
製品番号	HRS No.	極数	ロック形状	購入単位
DF22BR-4DS-7.92C	CL0680-1156-2-00	4	標準ロック	1袋 100個入り

## Lタイプ(ガイドキー：左側、樹脂：赤色)

単位：mm

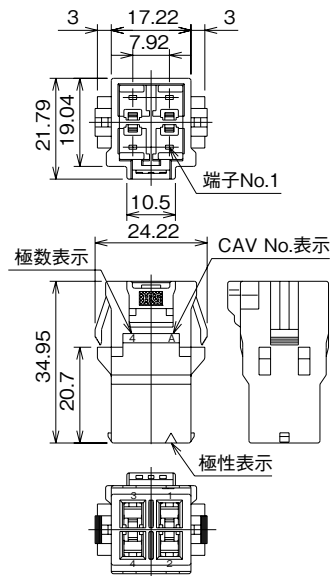
製品番号	HRS No.	極数	ロック形状	購入単位
DF22BL-4DS-7.92C	CL0680-1161-2-00	4	標準ロック	1袋 100個入り

## ダブルロウ中継プラグ

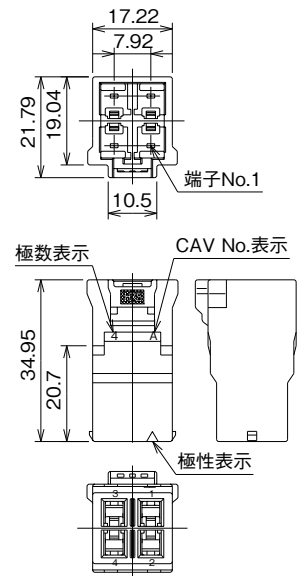


写真は端子挿入状態

## [パネルロック有り]



## [パネルロック無し]



## 標準タイプ(ガイドキー：内側、樹脂：ナチュラル色[白色])

単位：mm

製品番号	HRS No.	極数	コネクタタイプ	購入単位
DF22-4DEP-7.92C	CL0680-1051-4-00	4	パネルロック有り	1袋 100個入り
DF22A-4DEP-7.92C	CL0680-1056-8-00	4	パネルロック無し	

## Rタイプ(ガイドキー：右側、樹脂：黒色)

単位：mm

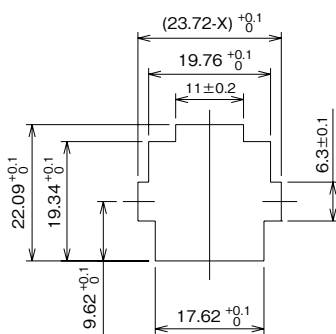
製品番号	HRS No.	極数	コネクタタイプ	購入単位
DF22R-4DEP-7.92C	CL0680-1170-3-00	4	パネルロック有り	1袋 100個入り

## Lタイプ(ガイドキー：左側、樹脂：赤色)

単位：mm

製品番号	HRS No.	極数	コネクタタイプ	購入単位
DF22L-4DEP-7.92C	CL0680-1175-7-00	4	パネルロック有り	1袋 100個入り
DF22AL-4DEP-7.92C	CL0680-1189-1-00	4	パネルロック無し	

## ■ 推奨パネル寸法図(パネルロックタイプ)

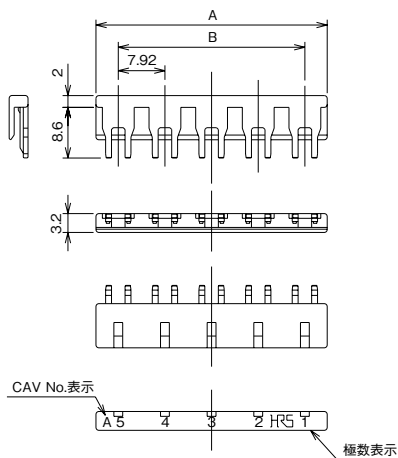
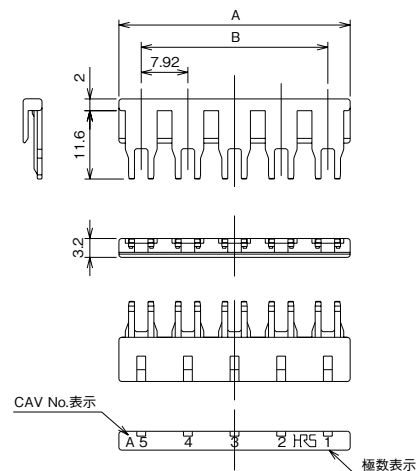


単位：mm

パネル厚	X
2.0	0.48
1.6	0.96
1.2	1.44
0.8	1.92

(注) パネルの引掛り部にはRが付かない面をご使用ください。

# リテナー


**[タイプ1用]**

**[タイプ3、4用]**


単位：mm

製品番号	HRS No.	極数	A	B	購入単位
DF22-1RS/P-7.92	CL0680-1213-4-00	1	7.04	-	1袋 100個入り
DF22-2RS/P-7.92	CL0680-1209-7-00	2	15.50	7.92	
DF22-3RS/P-7.92	CL0680-1210-6-00	3	23.42	15.84	
DF22-4RS/P-7.92	CL0680-1211-9-00	4	31.34	23.76	
DF22-5RS/P-7.92	CL0680-1212-1-00	5	39.26	31.68	
適合ソケット製品名	DF22-#S-7.92C (28) (タイプ1) (#は極数)				

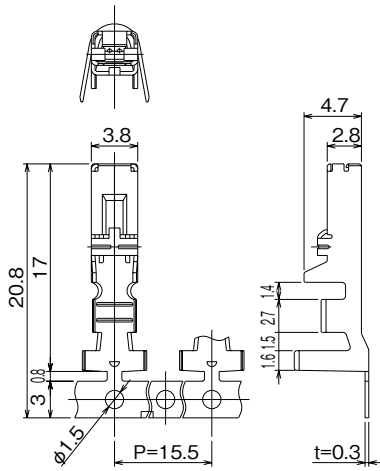
単位：mm

製品番号	HRS No.	極数	A	B	購入単位
DF22B/C-1RS/P-7.92	CL0680-1214-0-00	1	7.04	-	1袋 100個入り
DF22B/C-2RS/P-7.92	CL0680-1200-2-00	2	15.50	7.92	
DF22B/C-3RS/P-7.92	CL0680-1201-5-00	3	23.42	15.84	
DF22B/C-4RS/P-7.92	CL0680-1202-8-00	4	31.34	23.76	
DF22B/C-5RS/P-7.92	CL0680-1203-0-00	5	39.26	31.68	
適合ソケット製品名	DF22B-#S-7.92C (タイプ3) DF22C-#S-7.92C (タイプ4) DF22-#EP-7.92C DF22A-#EP-7.92C (#は極数)				

(注) 中継コネクタへ装着する際には、コネクタ極数表示とリテナー極数表示が逆転します。

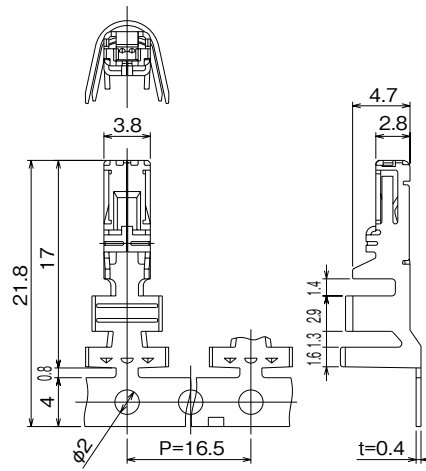
## ソケット用圧着端子

## [AWG#14~16用]



●ストリップ長 3.5~4.5mm

## [AWG#10~12用]



●ストリップ長 3.5~4.5mm

## リール端子 適用工具：アプリケーションター

製品番号	HRS No.	適合電線					処理	購入単位
		UL	電線サイズ	芯線構成	計算断面図	被覆外径		
DF22-1416SCFA	CL0680-1085-6-00	1430	AWG#14	41本/0.26mm	2.18mm <sup>2</sup>	2.4~3.0mm	金めっき	1リール 2500本巻き
			AWG#16	26本/0.254mm	1.32mm <sup>2</sup>			
DF22A-1416SCFA	CL0680-1087-1-00	1015	AWG#14	41本/0.26mm	2.18mm <sup>2</sup>	3.0~3.8mm		1リール 2000本巻き
			AWG#16	26本/0.254mm	1.32mm <sup>2</sup>			
DF22A-1012SCFA	CL0680-1106-4-00	1015	AWG#10	104本/0.26mm	5.52mm <sup>2</sup>	3.6~4.9mm		
			AWG#12	65本/0.26mm	3.45mm <sup>2</sup>			

(注1) 適合電線の導体はすずめっき軟銅線です。

(注2) 適合電線以外のケーブルをご使用の際は、弊社営業担当へご相談ください。

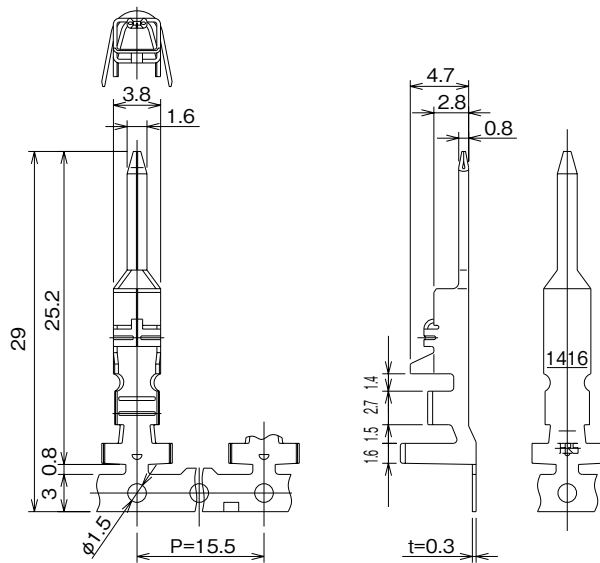
## バラ端子 適用工具：手動圧着工具

製品番号	HRS No.	適合電線					処理	購入単位
		UL	電線サイズ	芯線構成	計算断面図	被覆外径		
DF22-1416SCA	CL0680-1190-0-00	1430	AWG#16	26本/0.254mm	1.32mm <sup>2</sup>	2.6mm	金めっき	1袋 100本入り
DF22A-1416SCA	CL0680-1191-0-00	1015	AWG#14	41本/0.26mm	2.18mm <sup>2</sup>	3.7mm		
			AWG#16	26本/0.254mm	1.32mm <sup>2</sup>	3.2mm		
DF22A-1012SCA	CL0680-1107-7-00	1015	AWG#10	104本/0.26mm	5.52mm <sup>2</sup>	4.69mm		
			AWG#12	65本/0.26mm	3.45mm <sup>2</sup>	4.04mm		

(注1) 適合電線の導体はすずめっき軟銅線です。

(注2) 適合電線以外のケーブルをご使用の際は、弊社営業担当へご相談ください。

## 中継プラグ用圧着端子



●ストリップ長 3.5~4.5mm

## リール端子 適用工具：アプリケーター

製品番号	HRS No.	適合電線					処理	購入単位
		UL	電線サイズ	芯線構成	計算断面図	被覆外径		
DF22-1416PCFA	CL0680-2002-4-00	1430	AWG#14	41本/0.26mm	2.18mm <sup>2</sup>	2.4~3.0mm	金めっき	1リール 2500本巻き
			AWG#16	26本/0.254mm	1.32mm <sup>2</sup>			
DF22A-1416PCFA	CL0680-1194-0-00	1015	AWG#14	41本/0.26mm	2.18mm <sup>2</sup>	3.0~3.8mm		1リール 2000本巻き
			AWG#16	26本/0.254mm	1.32mm <sup>2</sup>			

(注1) 適合電線の導体はすずめっき軟銅線です。

(注2) 適合電線以外のケーブルをご使用の際は、弊社営業担当へご相談ください。

## バラ端子 適用工具：手動圧着工具

製品番号	HRS No.	適合電線					処理	購入単位
		UL	電線サイズ	芯線構成	計算断面図	被覆外径		
DF22-1416PCA	CL0680-1192-0-00	1430	AWG#16	26本/0.254mm	1.32mm <sup>2</sup>	2.6mm	金めっき	1袋 100本入り
DF22A-1416PCA	CL0680-1193-0-00	1015	AWG#14	41本/0.26mm	2.18mm <sup>2</sup>	3.7mm		
			AWG#16	26本/0.254mm	1.32mm <sup>2</sup>	3.2mm		

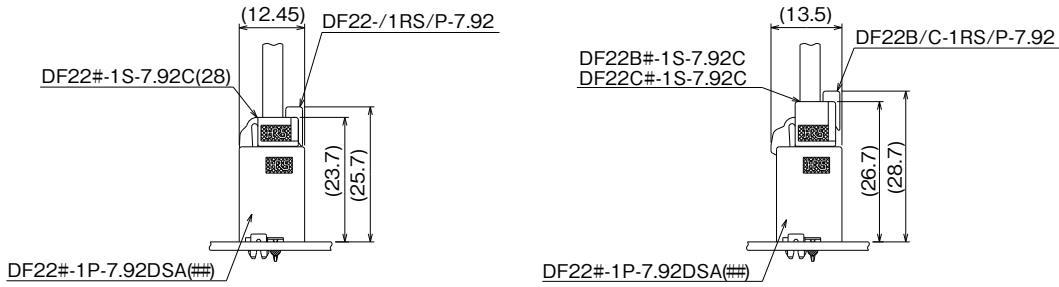
(注1) 適合電線の導体はすずめっき軟銅線です。

(注2) 適合電線以外のケーブルをご使用の際は、弊社営業担当へご相談ください。

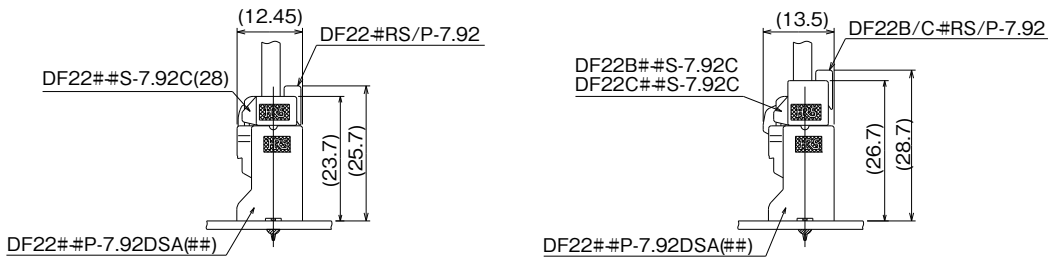
## 嵌合寸法図

### ● ケーブル対基板(ストレートピンヘッダー)接続

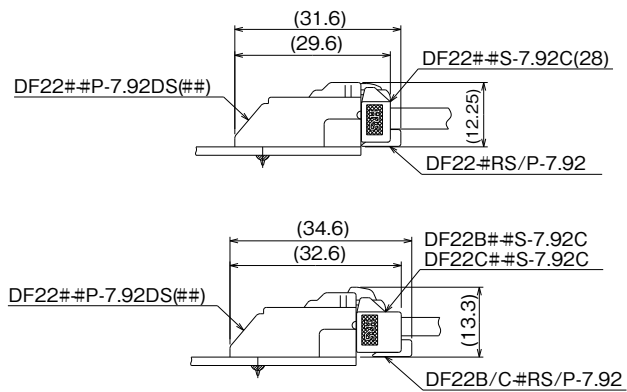
#### 1極アプリケーション図



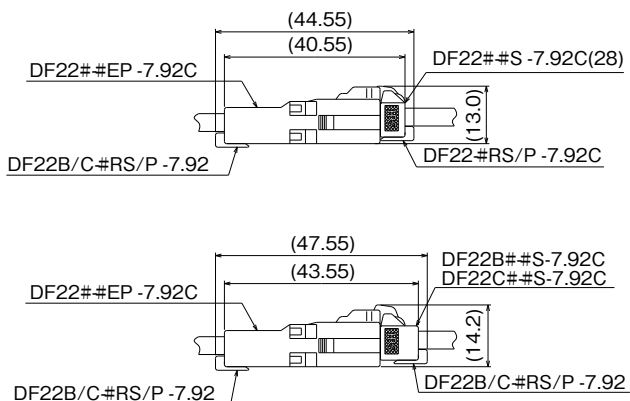
#### 2~5極アプリケーション図



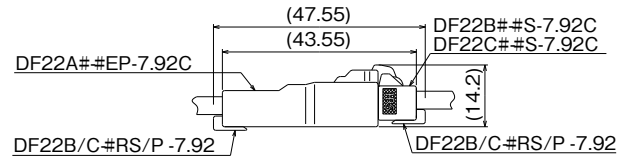
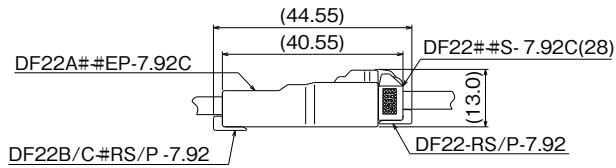
### ● ケーブル対基板(ライトアングルピンヘッダー)接続



### ● ケーブル対ケーブル接続(パネルロックタイプ)

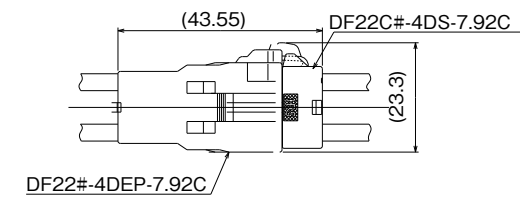
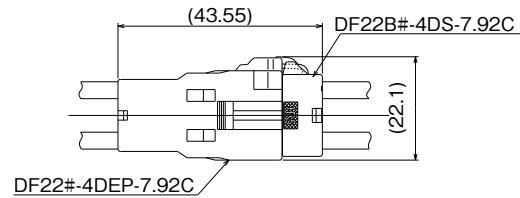


## ● ケーブル対ケーブル接続



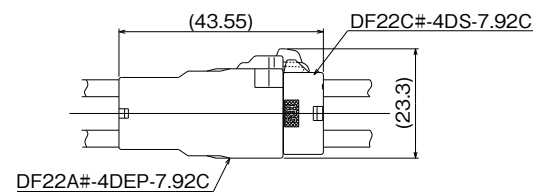
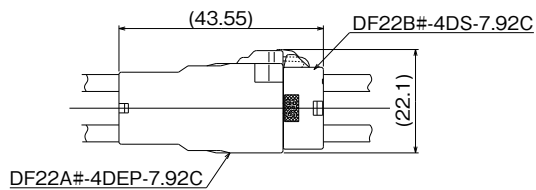
## ● ケーブル対ケーブル接続 (パネルロックタイプ)

### ダブルロウタイプ



## ● ケーブル対ケーブル接続

### ダブルロウタイプ





## 適用圧着工具

種類	製品番号	HRS No.	適合電線 (注 7)	適合コンタクト (注 6)
ヒロセ電機製圧着機本体	CM-105C	CL0901-0001-0-00	-	DF22/DF22A-1416SCFA/PCFA
ヒロセ電機製圧着機対応 アプリケーション	AP105-DF22-1416	CL0901-4576-7-00	UL1430	DF22-1416SCFA/PCFA
	AP105-DF22A-1416	CL0901-4578-2-00	UL1015	DF22A-1416SCFA/PCFA
国内各社圧着機対応 アプリケーション (注 2)	AP109A-DF22-1416	CL0901-4579-5-00	UL1430	DF22-1416SCFA/PCFA
	AP109A-DF22A-1416	CL0901-4580-4-00	UL1015	DF22A-1416SCFA/PCFA
	AP109A-DF22A-1012	CL0901-4582-0-00	UL1015	DF22A-1012SCFA (注 1)
日本オートマチックマシン (株) 製 アプリケーション (注 3)	CHS893800H-UP	-	UL1430	DF22-1416SCFA/PCFA
	CHS893900H-UP	-	UL1015	DF22A-1416SCFA/PCFA
	QHS895800H-UP	-	UL1015	DF22A-1012SCFA (注 1)
手動圧着工具	HT104/DF22-1416	CL0550-0285-0-00	AWG#16 : UL1430	DF22-1416SCA/PCA
	HT104/DF22A-1416	CL0550-0286-2-00	AWG#14、#16 : UL1015	DF22A-1416SCA/PCA
	HT103/DF22A-1012	CL0550-0288-8-00	AWG#10、#12 : UL1015	DF22A-1012SCA

(注 1) DF22A-1012SCFA を圧着する際には、3.5t 以上の圧着機本体をご使用ください。

(注 2) 国内各社圧着機対応アプリケーション (AP109A タイプのアプリケーション) については、ヒロセ電機製圧着機本体『CM-105C』ではご使用出来ません。アプリケーションをご使用される際は取り付け用アタッチメントが別途必要になります。アタッチメントのお問い合わせは各圧着機メーカー様へお願いします。

(注 3) 日本オートマチックマシン (株) [以下 J.A.M.] 製の適合アプリケーションに関する圧着不具合及びアプリケーションのお問い合わせは J.A.M. 社の HP からお願い致します。  
(URL : <http://www.jam-net.co.jp>)

(注 4) 弊社指定の工具以外が原因で発生した問題につきましては、保証の対象外となります。

(注 5) 圧着作業につきましては、「圧着品質基準書」、「圧着条件表」に則り実施してください。

(注 6) 適合コンタクトは表に記載されたものに限りです。

(注 7) 適合電線は表に記載された電線に限りです。

## 端子の抜き方

### ● 端子抜き工具

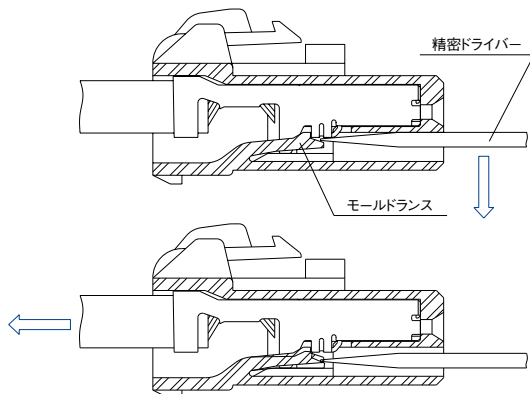
精密ドライバー（マイナスドライバー、刃幅1.4mm）

### ● 対象圧着端子

DF22-1416SC(F) A、DF22A-1416SC(F) A、DF22A-1012SC(F) A、DF22-1416PC(F) A、DF22A-1416PC(F) A

### ● 作業方法

ハウジング断面図



1. 図のように嵌合部をのぞいてドライバーでモールドランス部を押し、ランスを下に下げます。

2. ランスがきちんと外れていることを確認し、電線を引いて圧着端子を抜きます。

(注) リペアを行ったハウジングは再利用せずに、新しいハウジングをご使用ください。

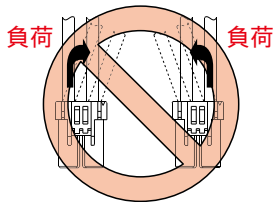
**⚠ 注意** 圧着端子の突起部でケガをすることも考えられますので、端子の引き抜き作業時には十分ご注意ください。

## 高電流コネクタ使用上のご注意

1. 製品規格外でご使用の際は、最終セットでの評価を行い、製品の使用が適切であるかを判断願います。
2. 屋外では、ご使用にならないください。

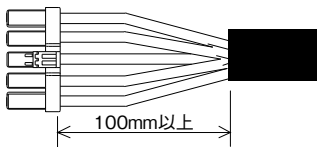
### 3. 結線時における注意事項

- 1) 圧着端子を圧着ソケットへ挿入する際は、圧着端子を傾けずに挿入してください。また、電線をねじらないように挿入してください。傾いた角度での挿入や電線をねじっての挿入は、圧着端子又は圧着ソケットを変形させる恐れがあります。
- 2) 圧着端子を圧着ソケットへ挿入後、電線を軽く引張り、ランス掛り部に掛かっていることを確認してください。その際、電線を屈曲させる作業は避けてください。コネクタへのストレスが大きくなり、端子が抜ける恐れがあります。



### 3) 電線の結束／キャプタイヤケーブルについて

ソケット近辺で電線を束ねると、端子抜け、電線切れ、接触不安定等の原因となりますので、ソケットから100mm以上の位置での結束、ストリップを推奨します。

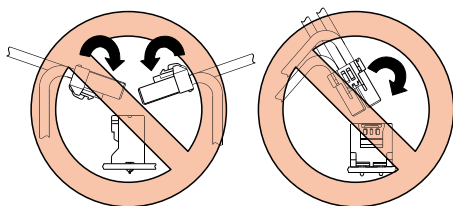


### 4. コネクタ挿入時・抜去時における注意事項

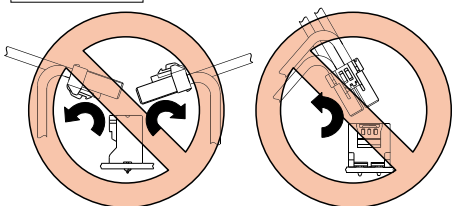
#### ⚠ 注意

- 1) コネクタを挿入（抜去）する際は、圧着ソケットを嵌合相手に対して水平になるように挿入（抜去）してください。斜めに挿入（抜去）するとコネクタ根元に電線の負荷が加わり、コネクタ（ソケット、ヘッダーケース、プラグケース、端子接触部等）を変形させる恐れがあります。また、コネクタが変形したままのご使用は、過大な発熱により、焼損に至る恐れがあります。

コネクタ挿入



コネクタ抜去



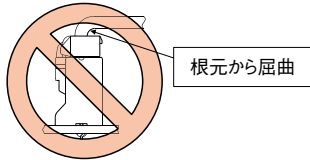
- 2) コネクタを抜去する際に、無理に引き抜こうとしますと、コネクタを破損する恐れがありますので、抜き難い時は、一度軽く押し込んでからロックを操作して抜くようにしてください。

## 5. 電線引回しにおける注意事項

### ⚠ 注意

太い電線をご使用の際、電線が短い場合、コネクタ根元から電線が屈曲されている場合に、コネクタに負荷が加わることによりコネクタを変形させる恐れがあります。

また、コネクタが変形したままのご使用は、過大な発熱により、焼損に至る恐れがあります。電線の引き回しは、コネクタ根元では電線が屈曲、ねじれがない設定にしてください。



## 定格について

カタログ記載の定格電流は、端子1本あたりの許容電流を表わしますが、複数の端子に分流させる場合、各端子1本あたりの負荷が記載定格の3分の1程度となるようにご使用ください。

なお、コネクタ本体の定格電流が3Aでも、使用する電線の許容電流が1Aの場合は、全体として定格1Aの扱いとなります。また、活線挿抜(注)は行わないでください。

(注) 活線挿抜とは、『電気を流したまま挿抜を行うこと』です。

## ご検討にあたって

本カタログに記載の仕様は参考値となります。

ご採用の検討や注文に際しては、あらかじめ、「図面」・「製品規格表」の確認をお願いいたします。

ケーブルとの組み合わせで使用するコネクタにつきましては、必ず適合ケーブルをご使用ください。

適合外ケーブルをご検討の場合は、弊社販売窓口までお問い合わせください。

弊社指定の工具以外による結線加工については保証の対象外となります。

下記の用途へのご使用を検討される場合、必ず弊社販売窓口までご相談ください。条件によって保証可否を検討させていただきます。

(自動車車載、医療機器、公共インフラ、航空宇宙/ 防衛等の極めて高い信頼性を要求される機器)