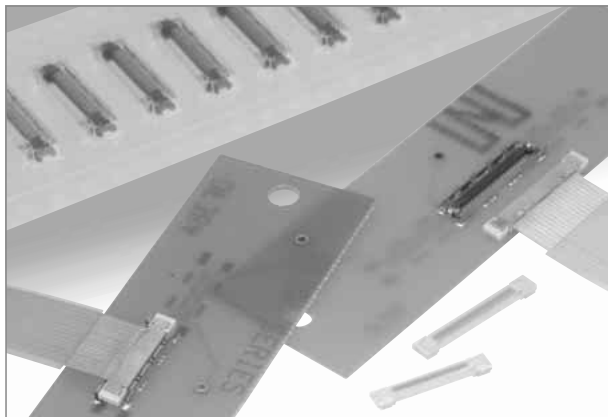
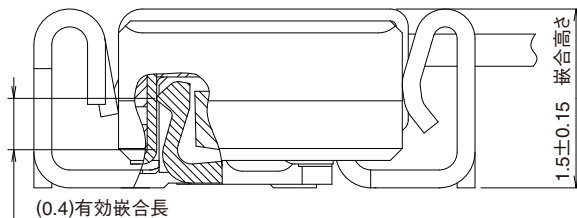


0.3mmピッチ 垂直嵌合 基板対細線同軸線用コネクタ

DF38シリーズ



高い接触信頼性—有効嵌合長0.4mm



挟み込み端子構造

■特長

1. 高密度実装および小径のヒンジ対応

ピッチを千鳥配列の0.3mmと狭ピッチにし、かつ垂直嵌合とすることで、省スペース化を実現しています。嵌合高さ1.5mm、奥行き3.7mmの低背、省スペースであり、プラグは高さ1.3mm、奥行き2.38mmで、小径のヒンジにも容易に通すことが可能です。

2. シールド性能の強化

コネクタを金属の外装シェルで囲い、プラグシェルとレセプタクルシェルを接続、多点接触のグラウンドばねを採用しており、安定した接触信頼性を有しています。

3. クリック感のある確実なロック構造

4点ロック構造により、明確なクリック感があり、優れた耐落下特性を有しています。

4. 信頼性の高い接触構造

嵌合高さ1.5mmの低背ながら、有効嵌合長0.4mmを実現、挟み込み端子構造で、高い接触信頼性を有しております。

5. はんだ上がり防止

千鳥配列により実装部リードは0.6mmピッチと実装が容易なうえ、低背構造にもかかわらず、ニッケルバリアにより、はんだ上がりを防止しています。

6. 堅牢なプラグ構造

プラグは金属シェルを折り曲げ、上面と前面の2方向から覆う構造とし、小型ながら、堅牢な構造となっております。

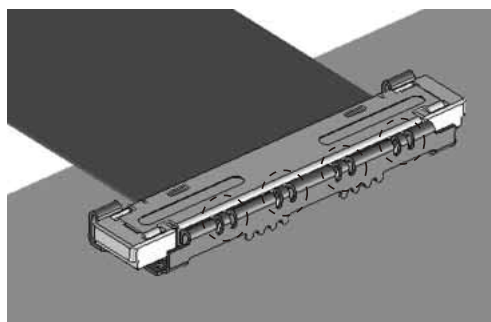
7. RoHS、ハロゲンフリー

コネクタに基準値以上の塩素、臭素は使用していません。

※IEC 61249-2-21に従い定義

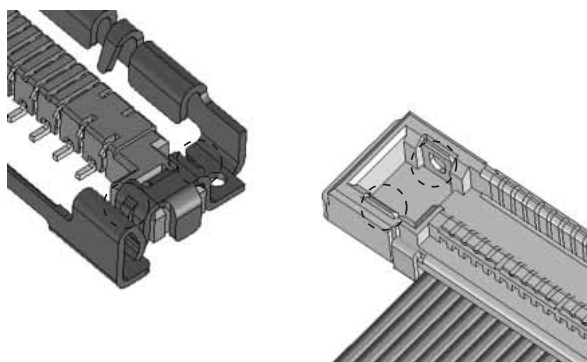
Br:900ppm以下、Cl:900ppm以下、Br+Cl:1,500ppm以下

シールド性能の強化



多点接触のグラウンドばね

4点ロック:2点×両側



明確なクリック感

■検査用コネクタ

レセプタクルコネクタ及びプラグコネクタ共に電気検査が行える検査用コネクタをラインナップとして取り揃えております。

■製品規格

定 格	定格電流	電線サイズ AWG 42 : 0.15A AWG 44 : 0.1A(注3) AWG 46 : 0.1A	使用温度範囲 使用湿度範囲	-35~85℃(注1) 20~80%
	定格電圧	AC 30V	保存温度範囲 保存湿度範囲	-10~60℃(注2) 40~70%(注2)

項 目	規 格	条 件
1.絶縁抵抗	50MΩ以上	DC100Vで測定
2.耐電圧	せん絡・絶縁破壊がないこと	AC100Vを1分間通電
3.接触抵抗	信号:80mΩ以下、GND:80mΩ以下	100mA(DC OR 1000HZ)測定
4.耐振性	1μs以上の瞬断がないこと	周波数10~55Hz、片振幅0.75mm、3方向2時間
5.耐湿性	接触抵抗(初期からの変化量)50mΩ以下、 絶縁抵抗 25MΩ以上	温度40±2℃、湿度90~95%、96時間放置
6.温度サイクル	接触抵抗(初期からの変化量)50mΩ以下、 絶縁抵抗 50MΩ以上	(-55℃:30分 → 5~35℃:2~3分 → 85℃:30分 → 5~35℃:2~3分) 5サイクル
7.挿抜寿命	接触抵抗(初期からの変化量)50mΩ以下	挿抜30回
8.半田耐熱性	性能に影響する樹脂部の溶解がないこと	リフロー:推奨温度プロファイルにて/手はんだ:はんだごて温度350℃、3秒

(注1) 通電時の温度上昇を含みます。

(注2) ここでの保存とは、基板搭載前の未使用品に対する長期保管状態を表わします。

基板搭載後の無通電状態及び、輸送時などの一時保管状態では、使用温湿度範囲が適用されます。

(注3) コネクタ部の温度上昇のみとなり、ケーブルの温度上昇は含みません。

■材質

製 品	部 品	材 質	色/処理	UL規格
レセプタクル	絶縁物	LCP	黒色	UL94-V0
	端子	りん青銅	金めっき	—
	金具	りん青銅	すずめっき	—
	吸着キャップ	ポリアミド樹脂	黒色	UL94 HB
プラグ	絶縁物	LCP	ベージュ(ナチュラル)、黒色	UL94-V0
	端子	りん青銅	金めっき	—
	外装シェル	りん青銅	すずめっき	—

■製品番号の構成

製品番号から製品の仕様をご判断頂く際にご利用下さい。

●コネクタ

DF 38 A J - * S - 0.3 V ()**

① ② ③ ④ ⑤ ⑥ ⑦ ⑧ ⑨

DF 38 J - * P - SHL

① ② ④ ⑤ ⑥ ⑩

① シリーズ名 : DF	⑥ コネクタ種別 S : レセプタクル P : プラグ
② シリーズNo. : 38	⑦ コンタクトピッチ:0.3mm
③ 形状記号 レセプタクル A : 標準品 プラグ 無 : 標準品	⑧ 結線部形態 V : ストレートSMT SD : 細線同軸プラグ
④ 用途記号 レセプタクル/シェル J : 検査用コネクタ 無 : 標準	⑨ 梱包種別 (51) : エンボス梱包品
⑤ 極数 : 30、32、40	⑩ 取り付けパーツ SHL : 外装シェル

■用途組み合わせ

『標準使用』

DF38A-*S-0.3V(**) + DF38-*P-ASSY
(DF38-*P-0.3SD(**))
(DF38-*P-SHL)

注)上記組み合わせによる製品規格は、2頁になります。

『レセプタクル検査』

DF38A-*S-0.3V(**) + DF38J-*P-ASSY・注)
(DF38-*P-0.3SD(**))
(DF38J-*P-SHL)

注)本ハーネス品は、レセプタクル検査用としてのみご使用頂けます。
上記組み合わせによる製品規格は、弊社営業に問い合わせ下さい。

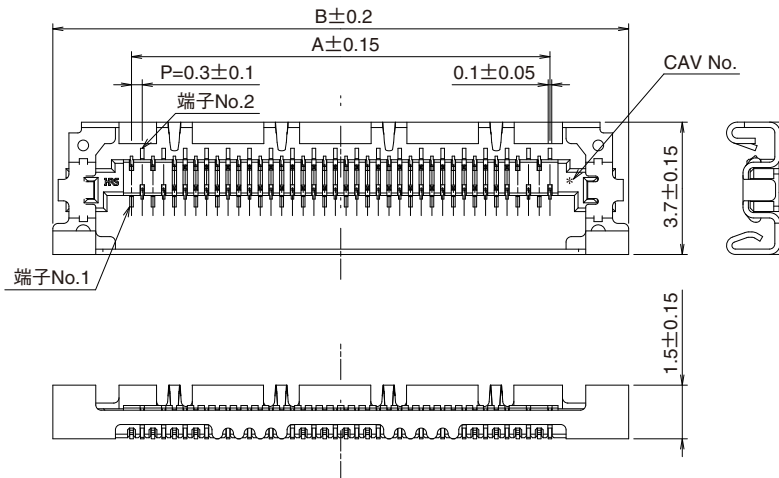
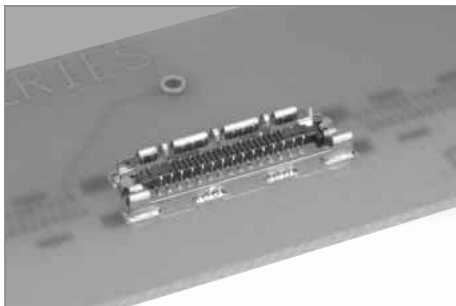
『プラグ検査』

DF38AJ-*S-0.3V(**)・注) + DF38-*P-ASSY
(DF38-*P-0.3SD(**))
(DF38-*P-SHL)

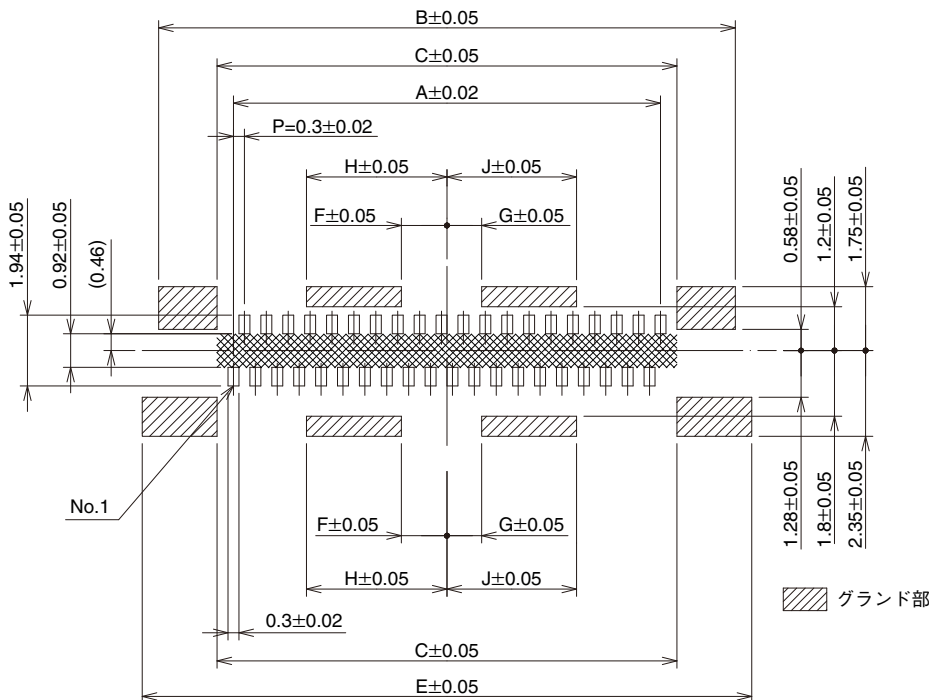
※本レセプタクルは、プラグ検査用としてのみご使用頂けます。
上記組み合わせによる製品規格は、弊社営業に問い合わせ下さい。

※:ASSYは、ハーネス品を表します。

◆ レセプタクル(SMT)



■ 推奨パターン図



(注) 斜線部にパターンがあり、レジスト処理が行われていない場合、コネクタ端子と接触する可能性がありますのでご注意ください。

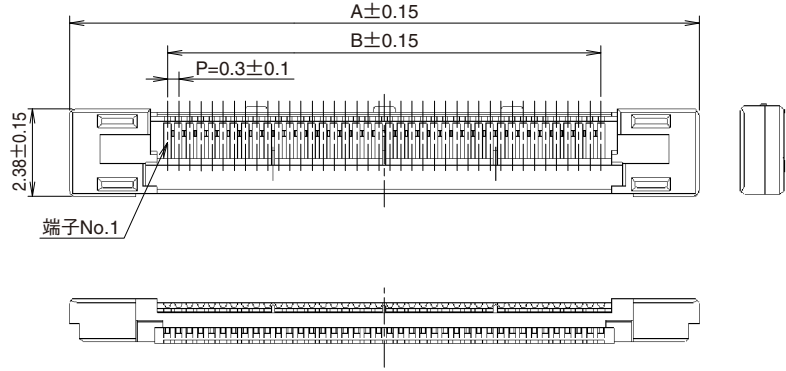
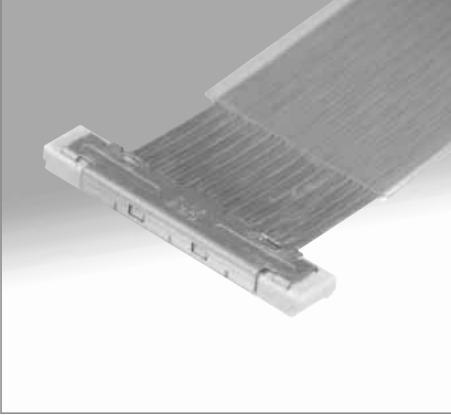
【仕様番号】-**-**
(51):エンボス梱包

単位:mm

製品番号	HRS No.	極数	A	B	C	D	E	F	G	H	J
DF38A-30S-0.3V(**)	CL662-4505-4-**-	30	8.7	13.1	9.6	12.8	13.7	0.95	1.25	2.95	3.25
DF38A-32S-0.3V(**)	CL662-4028-7-**-	32	9.3	13.7	10.2	13.4	14.3	1.25	0.95	3.25	2.95
DF38A-40S-0.3V(**)	CL662-4501-3-**-	40	11.7	16.1	12.6	15.8	16.7	1.25	0.95	3.85	3.55

(注1) エンボス梱包品は、リール数にてご注文下さい。(1リール:5,000個梱包)

■ プラグ



【仕様番号】-**-**
(51):エンボス梱包

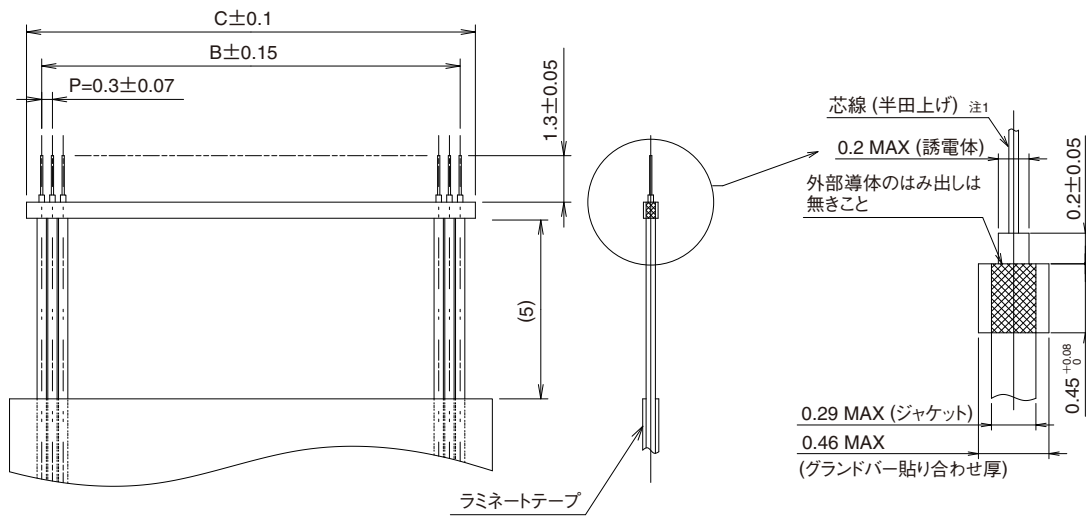
単位:mm

製品番号	HRS No.	極数	A	B	C
DF38B-30P-0.3SD (**)	CL662-4515-8-**-	30	14.0	8.7	9.55
DF38-32P-0.3SD (**)	CL662-4027-4-**-	32	14.6	9.3	10.15
DF38-40P-0.3SD (**)	CL662-4502-6-**-	40	17.0	11.7	12.55

(注1)エンボス梱包品は、リール数にてご注文下さい。(1リール:5,000個梱包)

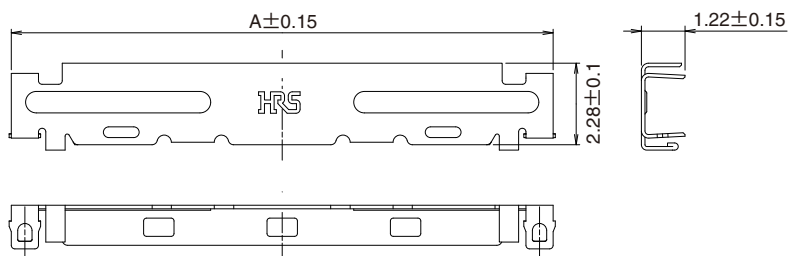
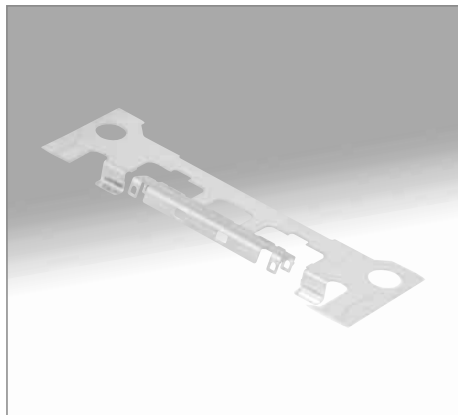
(注2)電線結線時に外装シェル(DF38-*P-SHL)が必要です。

◆ 推奨電線寸法図



(注1)中心導体には予め半田上げ(鉛フリー)処置が必要です。

■外装シェル



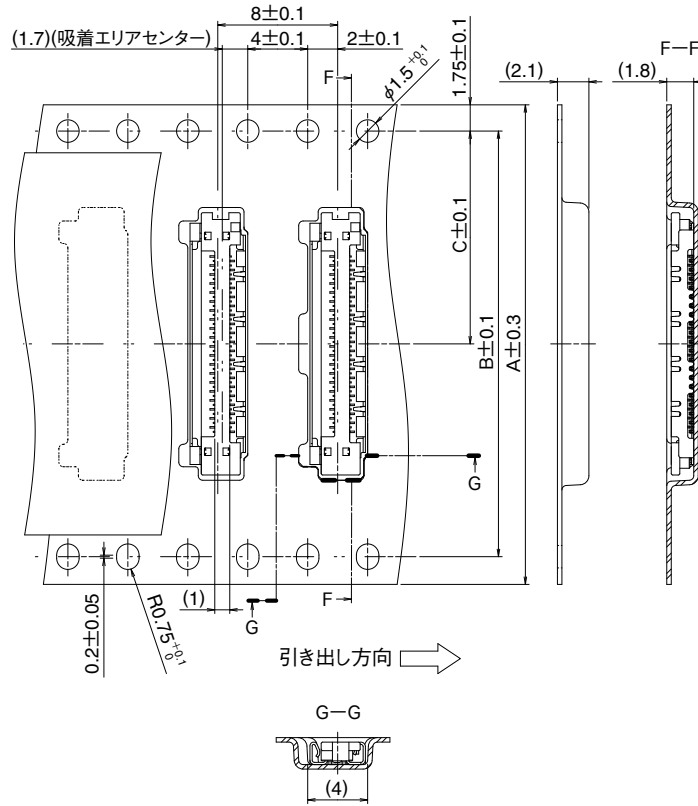
単位:mm

製品番号	HRS No.	極数	A
DF38-30P-SHL	CL662-4507-0	30	12.15
DF38-32P-SHL	CL662-4029-0	32	12.75
DF38-40P-SHL	CL662-4503-9	40	15.15

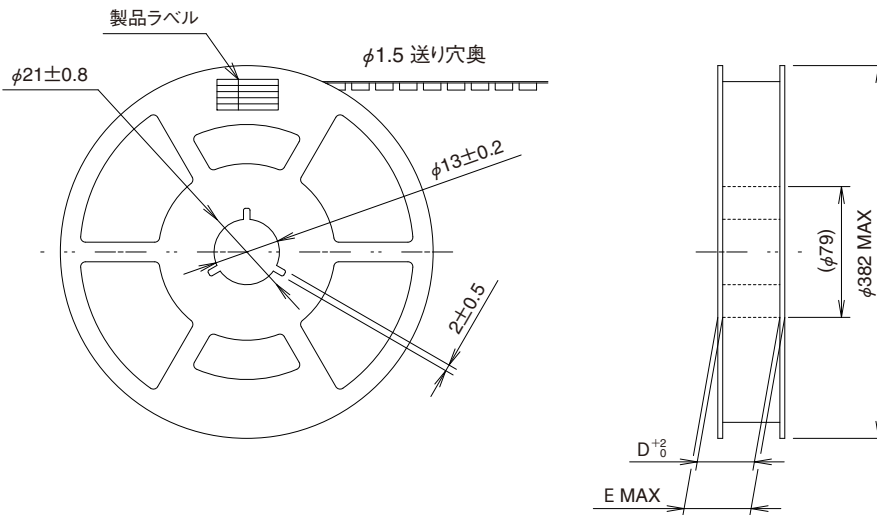
(注1)販売数量は、リール単位にてご注文下さい。(1リール:10,000個梱包)

◆エンボステープ寸法図 (JIS C 0806準拠)

●レセプタクル



●リール状態寸法図

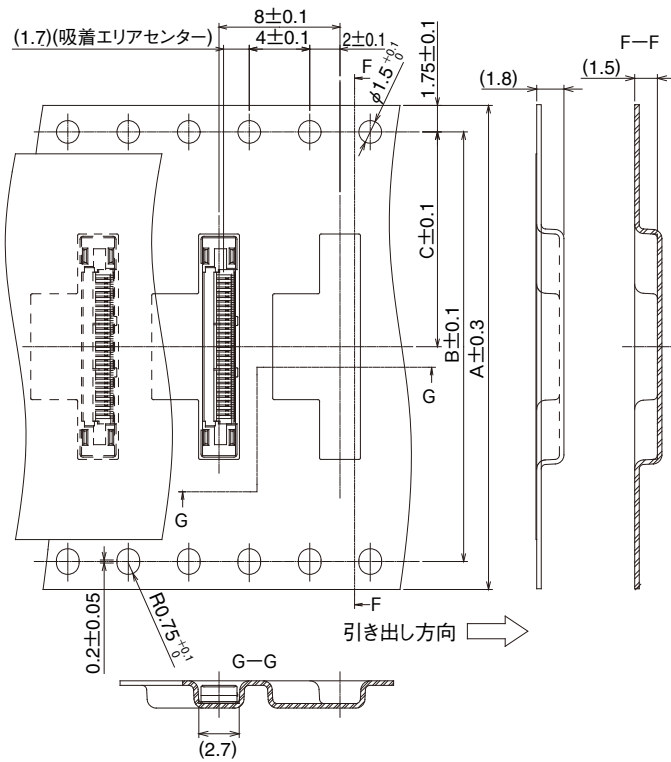


単位: mm

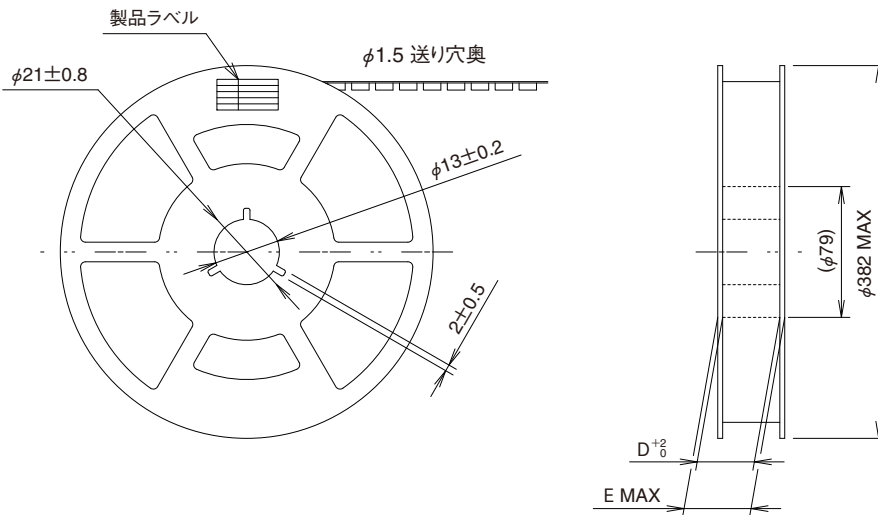
製品番号	HRS No.	極数	A	B	C	D	E
DF38A-30S-0.3V(51)	CL662-4505-4-51	30	32	28.4	14.2	32.4	38.4
DF38A-32S-0.3V(51)	CL662-4028-7-51	32	32	28.4	14.2	32.4	38.4
DF38A-40S-0.3V(51)	CL662-4501-3-51	40	32	28.4	14.2	32.4	38.4

◆エンボステープ寸法図 (JIS C 0806準拠)

●プラグ



●リール状態寸法図



単位: mm

製品番号	HRS No.	極数	A	B	C	D	E
DF38-30P-0.3SD(51)	CL662-4506-7-51	30	32	28.4	14.2	32.4	38.4
DF38-32P-0.3SD(51)	CL662-4027-4-51	32	32	28.4	14.2	32.4	38.4
DF38-40P-0.3SD(51)	CL662-4502-6-51	40	32	28.4	14.2	32.4	38.4

◆抜き治具

抜き治具の品番・形状等につきましては、弊社営業担当にお問い合わせ下さい。

◆使用上のご注意

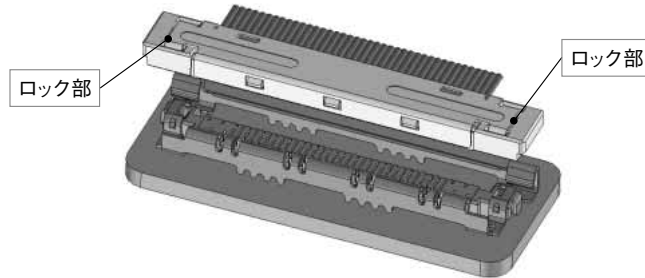
<p>1.推奨温度プロファイル (鉛フリー実装対応)</p>	<p>【適用条件】</p> <ol style="list-style-type: none"> ピーク温度 : MAX250℃ 加熱部 : 220℃以上、60s以内 予熱部 : 150~180℃、90~120s 回数 : 2回以内 <p>*はんだ組成 : Sn-3Ag-0.5Cu (フラックス含有量 : 10.5wt%) (注1) この温度プロファイルは推奨値です。</p>
<p>2.推奨手はんだ条件</p>	<p>はんだこて温度 MAX350℃、はんだ時間 3秒以内</p>
<p>3.推奨スクリーン厚さ、開口率 (パターン面積比)</p>	<p>厚さ0.1mm、開口率 : リード部80% : GND部100%</p>
<p>4.基板の反り</p>	<p>コネクタ両端部を基準とし、コネクタ中央部にてMax0.02mm</p>
<p>5.洗浄条件</p>	<p>IPA洗浄可。(洗浄により、挿抜感等が変わることが考えられますので、洗浄は推奨致しません。その他の洗浄液をご使用の場合はご相談下さい。)</p>

◆使用上のご注意

使用上の注意点

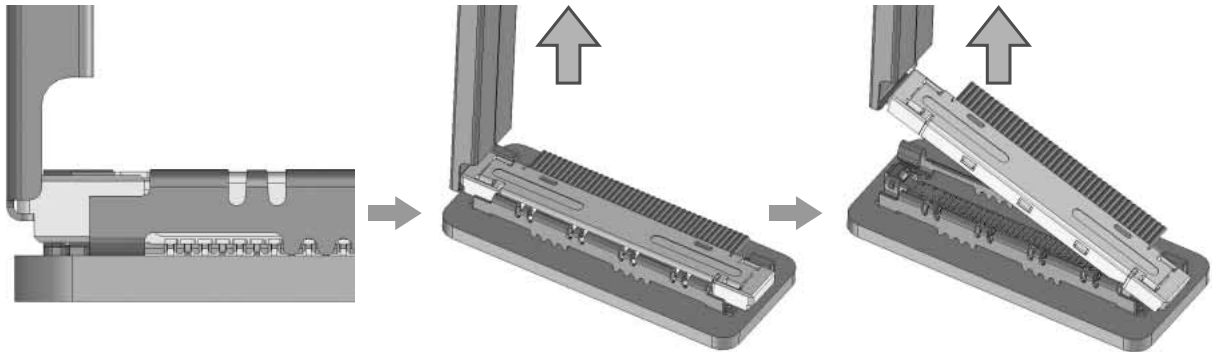
■コネクタ挿入作業について

- ・プラグ中央部のみを押しますと、両端のロック部が挿入され難くなりますので、プラグ挿入作業はプラグ表面全体を真っ直ぐに押し、挿入して下さい。
- ・電線を持って挿入すると斜め挿入になり破損等の原因となりますのでご注意ください。



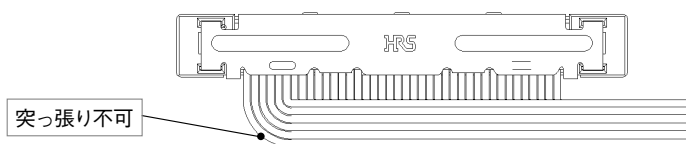
■コネクタの抜去作業について

- ・プラグの抜去作業は専用の抜き治具を用い、下図の様にプラグ取手部に抜き治具をセットした後に、上方向に真っ直ぐ引き上げて抜去して下さい。
- ・電線を持って抜去するとケーブルの断線・コネクタ破損等の原因となりますのでご注意ください。



■電線の結束について

プラグ近辺で電線を束ねると、電線切れ、接触不安定等の原因となりますので、過度のケーブルの突っ張りおよびねじり等の負荷を加えないようにご注意ください。



- 基板実装されない状態での挿抜は、破損、端子の変形等の原因となりますのでご注意ください。
- 手はんだの際は、コネクタのフラックス上がりとなるフラックスの塗布は行わないで下さい。
- 本製品は製造ロットにより、成形品の色相に多少の違いを生じる場合がありますが、性能には影響ありません。
- 端子リード部が外装シェルで覆われている為、実装後のリワークはできません。
- 過度なこじり挿抜は、破損の原因となりますので、ご注意ください。