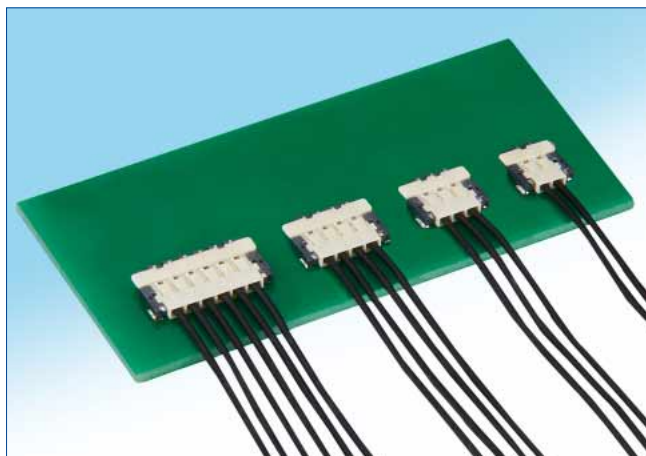


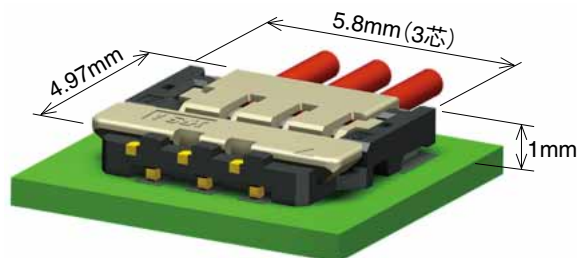
NEW

高さ1.0mm 基板対ケーブル 小型低背電源用コネクタ

DF58シリーズ



小型低背コネクタ



図①

■特長

1. 小型低背コネクタ

嵌合高さ1.0mmの低背構造であり、小型機器に最適なコネクタです。

2. 縦嵌合ケーブル水平出し

嵌合方向を縦挿入とすることで機器内での組立作業性を向上させます。

3. 独自のバイスロック構造

独自の嵌合方式であるバイスロック*構造により、電線側のロック構造を強固にし、厳しい電線の引き回しに強い構造となっています。(*ViSe lock ; Vertical-insertion Swing-extraction) (図②をご参照ください) ※特許出願中

4. MAX2.5Aの高電流対応(2芯 : AWG#28使用時)

高導電材を選定し、最適化された接触力により接触抵抗を抑えることで、小型化での高電流に対応しています。

5. 信頼性の高い接触構造

嵌合高さ1.0mmの低背ながら有効嵌合長0.29mmを実現し、2点接触構造で高い接触信頼性を有しています。

6. ハロゲンフリー

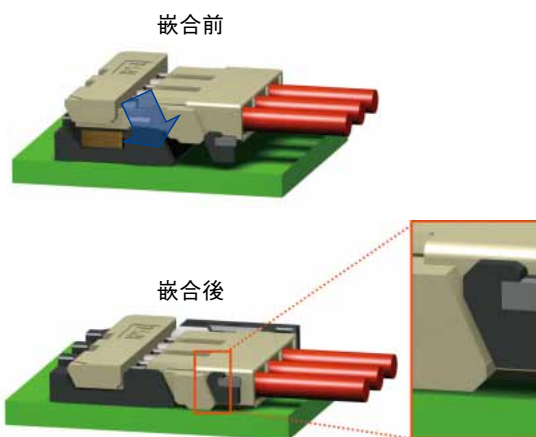
コネクタに基準値以上の塩素、臭素を使用しておりません。

※IEC 61249-2-21 に従い定義

Br 900ppm以下、Cl 900ppm以下、Br+Cl 1,500ppm以下

バイスロック構造説明図

感覚は縦嵌合ですが、実際には斜めに挿入され、垂直方向への高い保持力を確保しています。



図②

接触構造



接触面断面図

図③

製品規格

定 格	定格電流		2芯	3芯	4芯	6芯	使用温度範囲 -55~85°C (注1) 使用湿度範囲 20~80% (注2) 保存温度範囲 -10~60°C (注3) 保存湿度範囲 40~70% (注3)
		AWG#28	3.0A	2.5A	2.0A		
	AWG#30	2.5A	2.0A	1.5A			
	定格電圧	AC/DC 100V					

項 目	規 格	条 件
1. 絶縁抵抗	100MΩ以上	DC 100Vで測定する
2. 耐電圧	せん絡・絶縁破壊がないこと	AC 500Vの電圧を1分間印加する
3. 接触抵抗	10mΩ以下	20mV 以下, 1mA (DC又は1000Hz)で測定
4. 耐振性	1μs以上の瞬断がないこと	周波数10~55Hz, 片振幅0.75mm, 3方向各10サイクル
5. 耐衝撃性	1μs以上の瞬断がないこと	加速度490m/s ² , 11ms, 正弦半波3方向各3回
6. 耐湿性	接触抵抗: 20mΩ以下 絶縁抵抗: 100MΩ以上	温度40±2°C, 湿度90~95%, 96時間放置
7. 温度サイクル	接触抵抗: 20mΩ以下 絶縁抵抗: 100MΩ以上	-55°C: 30分 → 5~35°C: 2~3分 → 85°C: 30分 → 5~35°C: 2~3分 5サイクル
8. 挿抜寿命	接触抵抗: 20mΩ以下	10回
9. はんだ耐熱性	性能に影響する樹脂部の溶解がないこと	リフロー: 推奨温度プロファイルによる 手はんだ: はんだこて温度350±10°C, 3sec

(注1) 通電時の温度上昇を含みます。

(注2) 結露のない状態でご使用ください。

(注3) ここでの保存とは、基板搭載前の未使用品に対する長期保管状態を表わします。

基板搭載後の無通電状態及び、輸送時などの一時保管状態では、使用温湿度範囲が適用されます。

材質・処理

製 品	部 品	材 質	処 理	UL規格
ヘッダー	絶縁物	LCP	ブラック	UL94V-0
	端子	銅合金	すずめっき	—
圧着ソケット	絶縁物	LCP	ナチュラル	UL94V-0
圧着端子	端子	銅合金	すずめっき	—

製品番号の構成

製品番号から製品の仕様をご判断頂く際にご利用ください。

● ヘッダー

DF 58 - * P 1.2 V

① ② ③ ④ ⑤ ⑥

① シリーズ名: DF	⑤ ピッチ: 1.2mm
② シリーズNo.: 58	⑥ 結線部形態 V: SMT ストレートタイプ
③ 極数: 2, 3, 4, 6	
④ コネクタ種別 P: ヘッダー	

● 圧着ソケット

DF 58 - * S - 1.2 C

① ② ③ ④ ⑤ ⑥

① シリーズ名: DF	⑤ ピッチ: 1.2mm
② シリーズNo.: 58	⑥ 結線部形態 C: 圧着ソケット
③ 極数: 2, 3, 4, 6	
④ コネクタ種別 S: ソケット	

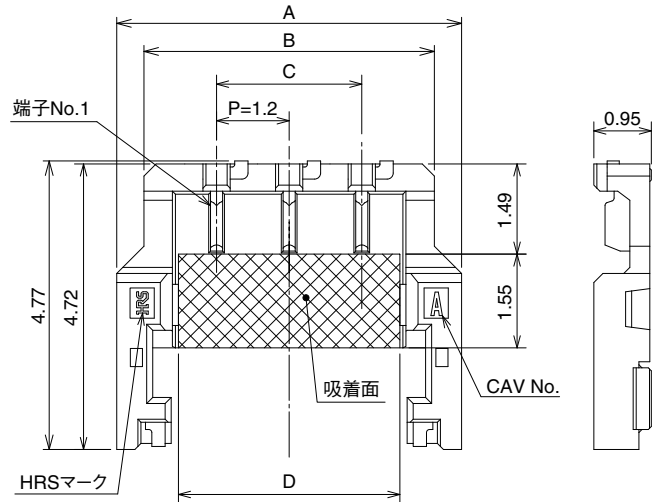
● 圧着端子

DF 58 - 2830 SCF

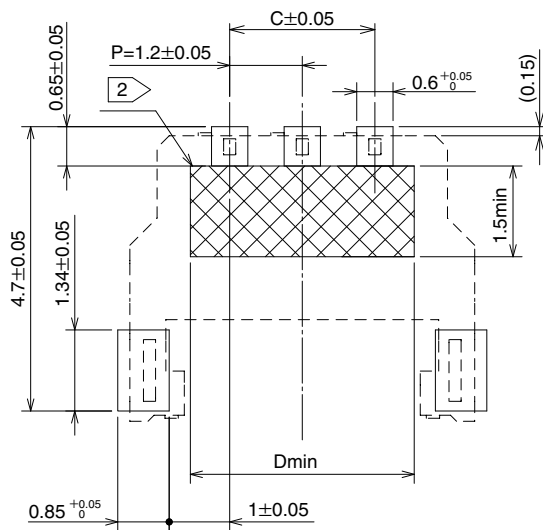
① ②

① 適用電線サイズ 2830 AWG#28~30	② 形態種別/梱包種別 SCF: ソケットコンタクト・リール
-----------------------------	-----------------------------------

■ストレートヘッダー(SMT)



◆推奨基板寸法図(t=1mm)




【仕様番号】
(21)：すずめっき, エンボス梱包

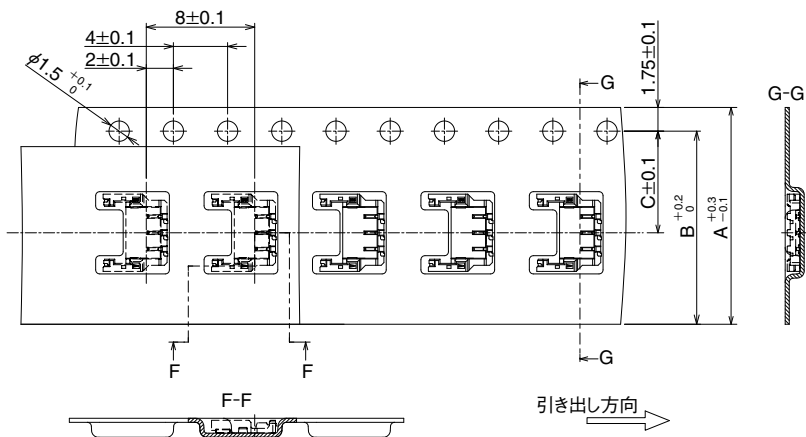
単位：mm

製品番号	HRS No.	極数	A	B	C	D
DF58-2P-1.2V(21)	666-1001-0 21	2	4.5	3.6	1.2	2.5
DF58-3P-1.2V(21)	666-1002-0 21	3	5.7	4.8	2.4	3.7
DF58-4P-1.2V(21)	666-1003-0 21	4	6.9	6.0	3.6	4.9
DF58-6P-1.2V(21)	666-1005-0 21	6	9.3	8.4	6.0	7.3

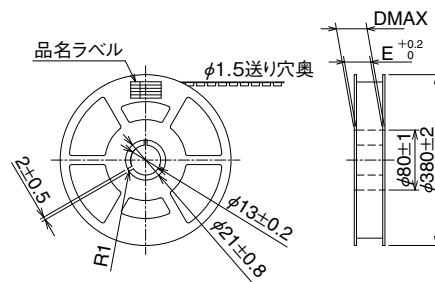
(注) 1 エンボス梱包品は、リール単位でご注文ください。(1リール：6,000個梱包)

(注) 2  部にパターンがありレジストが行われていない場合、コネクタ端子と接触する可能性がありますのでご注意ください。

●梱包図



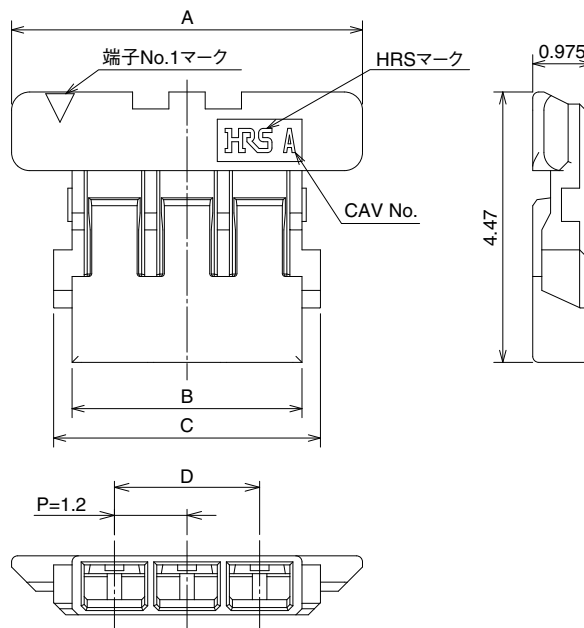
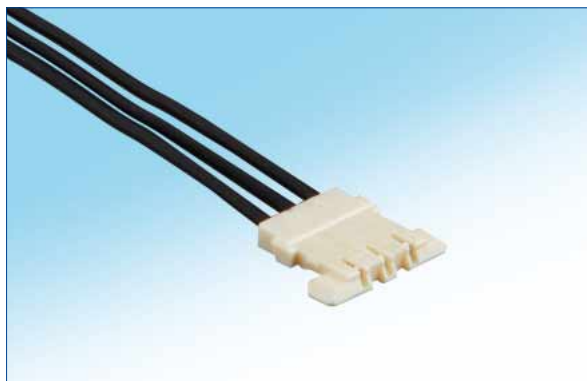
●リール形状



単位：mm

製品番号	A	B	C	D	E
DF58-2P-1.2V(21)	16	14.25	7.5	22.4	16.4
DF58-3P-1.2V(21)					
DF58-4P-1.2V(21)	24	22.25	11.5	30.4	24.4
DF58-6P-1.2V(21)					

■圧着ソケット

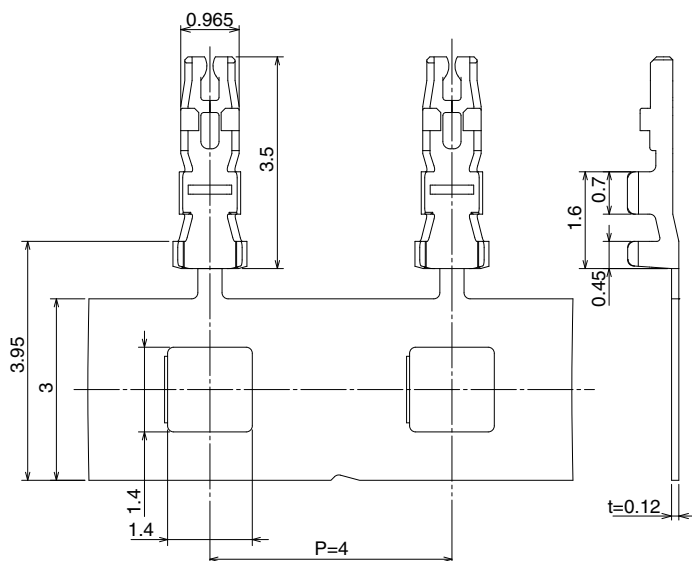


単位：mm

製品番号	HRS No.	極数	A	B	C	D
DF58-2S-1.2C	666-1006-0 00	2	4.6	2.6	3.21	1.2
DF58-3S-1.2C	666-1007-0 00	3	5.8	3.8	4.41	2.4
DF58-4S-1.2C	666-1008-0 00	4	7.0	5.0	5.61	3.6
DF58-6S-1.2C	666-1010-0 00	6	9.4	7.4	8.01	6.0

(注) パック梱包品は、パック単位でご注文ください。(1パック：1,000個梱包)

■圧着端子



単位：mm

製品番号	HRS No.	種別	数量	処理
DF58-2830SCF	666-1011-0 00	リール端子	1リール40,000本巻	すずめっき

(注) 販売数量は1リール(40,000本巻き)単位ですので、リールの倍数にてご注文ください。

●適合電線(すずめっき軟銅線)

単位：mm

導体サイズ(芯線構成)	被覆外径	推奨電線	ストリップ長
AWG28(7本/φ0.127mm)	φ0.5~0.6mm	UL1571(細線)	1.0~1.4mm
AWG30(7本/φ0.102mm)			

(注) 適用電線以外の電線をご使用の際は、弊社営業担当へご相談ください。

(注) ストリップ長は参考値になります。圧着後の各寸法が規格値を満足するように調整してください。

詳細は圧着品質基準書(ATAD-H0848-00)をご参照ください。

◆適用圧着工具

単位：mm

種類	製品番号	HRS No.	適合コンタクト
アプリケーション	AP105-DF58-2830S	901-4649-0 00	DF58-2830SCF
プレス本体	CM-105C	901-0001-0 00	
ハンドツール	HT307/DF58-2830HC	開発中	
抜き治具	DF-C-PO(B)	550-0179-2 00	

(注) 弊社指定の工具以外が原因で発生した問題につきましては、保証の対象外となります。

◆ 使用上のご注意

<p>1. 推奨温度プロファイル (鉛フリー実装対応)</p>	<p>[適用条件]</p> <ol style="list-style-type: none"> 1. ピーク温度 : MAX250°C 2. 加熱部 : 220°C以上, 60sec以内 3. 予熱部 : 150~180°C, 90~120sec 4. 回数 : 2回以内 <p>*測定は端子リード部としています。 クリームはんだの種類、メーカー、基板サイズ、その他の実装部材等の条件により異なる場合がありますので、実装状態を十分ご確認の上ご使用願います。</p> <p>(注1)この温度プロファイルは推奨値です。</p>
<p>2. 推奨手はんだ条件</p>	<p>はんだごて温度 350±10°C、はんだ時間 3秒以内</p>
<p>3. 推奨スクリーン厚さ、 開口率(パターン面積比)</p>	<p>厚さ: 0.1mm 開口率: 100%</p>
<p>4. 基板の反り</p>	<p>コネクタ両端部を基準とし、コネクタ中央部にてMax0.02mm</p>
<p>5. 洗浄条件</p>	<p>IPA洗浄可。(洗浄により、挿抜感等が変わることが考えられますので、洗浄は推奨致しません。その他の洗浄液をご使用の場合はご相談ください。)</p>
<p>6. 注意事項</p>	<ul style="list-style-type: none"> ■基板実装されていない状態での挿抜は、破損、端子の変形等の原因となりますので、ご注意ください。 ■手はんだの際は、コネクタのフラックス上がりの原因となるフラックスの塗布は行わないでください。 ■本製品は製造ロットにより、成形品の色相に多少の違いを生じる場合がありますが、製品性能には影響ありません。 ■挿抜時に於ける取り扱い上の注意事項は別途下記をご参照ください。 <p>『DF58挿抜手順書』 ATAD-H0852-00</p>

Sep. 1. 2021 Copyright 2021 HIROSE ELECTRIC CO., LTD. All Rights Reserved.

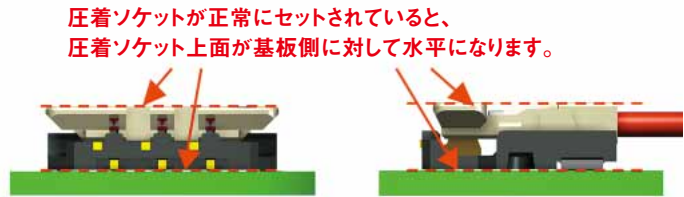
◆ 使用上のご注意

7. 挿抜操作方法

嵌合操作

(1) 圧着ソケットのセット

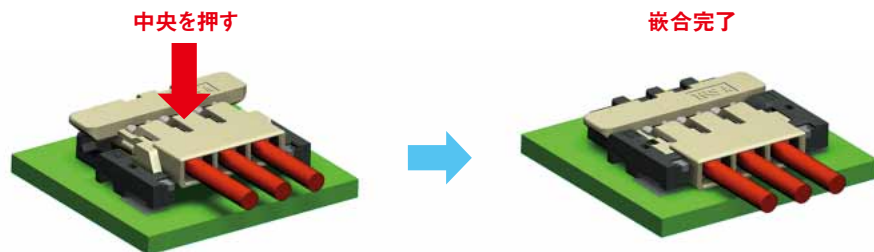
ヘッダーの外径に合わせて圧着ソケットをセットします。



圧着ソケットが正常にセットされていると、
圧着ソケット上面が基板側に対して水平になります。

(2) 挿入

圧着ソケットの中央を押し、嵌合完了です。



(3) 嵌合確認

圧着ソケットが確実に嵌合されていることをご確認ください。

片側が浮いたり、斜めに嵌合されている場合は、一度嵌合を外して再度嵌合し直してください。



圧着ソケットのセットが良好に行われていない状態でコネクタを挿入した場合、下図に示す様に反ケーブル側の簡易ロックのみ挿入されることがございます。この場合は、一度嵌合を外して、再度嵌合し直してください。無理に嵌合すると保持力が低下します。

挿入をやり直してください



◆ 使用上のご注意

7. 挿抜操作方法	<p>抜去作業</p> <p>抜去作業は、まず圧着ソケットの解除用の突起の左右いずれかに爪を掛け、突起を持ち上げ簡易ロックを解除します。その後、圧着ソケット全体を持ち上げ、作業完了です。</p> <p>抜去作業の際は、嵌合解除の突起をご使用ください。 ケーブルを引っ張り無理抜きを行うと、断線、コネクタ破損が発生します。</p>
-----------	---

Sep. 1. 2021 Copyright 2021 HIROSE ELECTRIC CO., LTD. All Rights Reserved.



英知をつなげる
エレクトロニクス会社

ヒロセ電機株式会社

営業本部 神奈川県横浜市都筑区中川中央2丁目6番3号
電話 045 - 620 - 3491 (代表)