

### ■ 特長

#### 1. 最大65A通電可能

AWG#8電線を使用した場合、65Aの通電が可能です(1芯)。(他極数の定格電流については、次頁をご参照ください。)

#### 2. 半嵌合防止の完全ロック構造

明確なクリック感と挿入慣性力により確実なロックを実現。半嵌合を構造的に防止し、作業者の負担軽減、作業工程の効率化を提案します。(図②をご参照ください)

#### 3. 独立したバネ接点を含む、信頼性の高い5点接点

独立した3つの接点はね構造により確実な接触を有し、5点接点で高接触信頼性を有しています。(図③をご参照ください)

#### 4. モールドランスを採用

端子ランスでは、圧着作業後の端子の絡みにより変形のおそれがあるため、モールドランスを採用しました。

#### 5. 基板への逆挿入防止

ストレートピンヘッダーにモールドキックを付加し、基板への仮止めおよび、基板に対する逆挿入を防止しています。

(図①をご参照ください)

(ライトアングルピンヘッダーは金属金具)

#### 6. はんだクラック防止対策

ピンヘッダーにはガラス強化樹脂を採用し、熱収縮によるはんだクラック防止対策を行っています。

#### 7. 端子隣接間のショートを防止

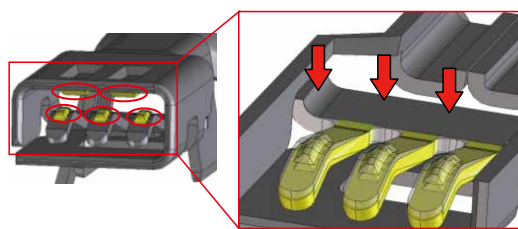
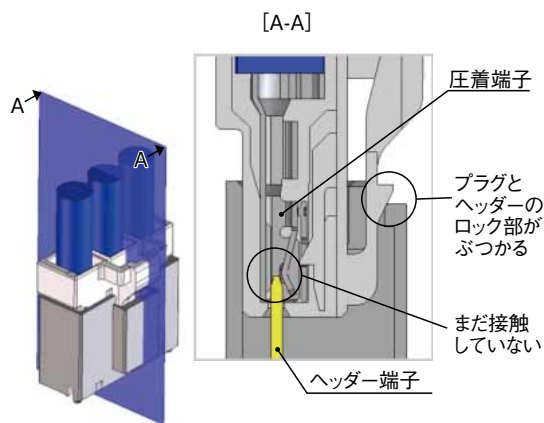
各端子をボックスで囲い、独立させました。これにより、端子隣接間のショートを防止します。(図①をご参照ください)

#### 8. UL、C-UL、TÜV規格準拠

#### 9. グローワイヤー対応(IEC 60695-2-11 準拠)

#### 10. フィンガープロテクトバリエーション保有

### ● ロック構造



独立した3つの接点ばね構造により確実な接触を有し、5点接点で高接触信頼性を実現。

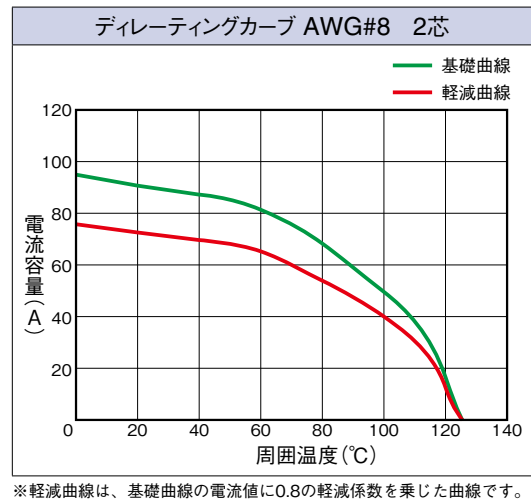
図③

## ■製品規格

定 格	定格電流 (注1)	極数	AWG#8	AWG#10	AWG#12	使用温度範囲	-55~105℃ (注2)
		1	50A	40A	31A	使用湿度範囲	20~80%
		2	45A	35A	28A	保存温度範囲	-10~60℃ (注3)
		3	42A	34A		保存湿度範囲	40~70% (注3)
		4		33A	27A	UL/TÜV	ファイルNo.及び認証No.
		5				UL	: E52653
	6	C-UL	: E52653				
定格電圧	AC/DC 1,000V				TÜV	: R50244085 : R50400864 (DF60F)	

	定格電流	定格電圧
UL	下表参照	AC/DC 600V
C-UL	上表参照 (温度上昇30℃時)	AC/DC 600V
TÜV	上表参照	AC/DC 600V

UL 規格 定格電流 (周囲温度25℃時) (注1)	極数	AWG#8	AWG#10	AWG#12
	1	65A	55A	45A
	2			40A
	3	55A	50A	
	4			
	5		45A	
	6			



項目	規格	条件
1.絶縁抵抗	1,000MΩ以上	DC 1,000Vで測定
2.耐電圧	せん絡・絶縁破壊がないこと	AC 3,000Vを1分間印加する
3.接触抵抗	2mΩ以下	6V以下、1Aで測定
4.耐振性	1μs以上の瞬断がないこと	周波数 10~500Hz、加速度98 m/s <sup>2</sup> 、3方向 各2hr
5.耐衝撃性	1μs以上の瞬断がないこと	加速度490m/s <sup>2</sup> 、11ms、正弦半波3方向各3回
6.耐湿性	接触抵抗2mΩ以下、絶縁抵抗 1,000MΩ以上	温度 40±2℃、湿度 90~95%、96時間放置
7.温度サイクル	接触抵抗2mΩ以下、絶縁抵抗 1,000MΩ以上	-55℃ : 30分→85℃ : 30分 25サイクル
8.挿抜寿命	接触抵抗 2mΩ以下	挿抜30回
9.はんだ耐熱性	性能に影響する樹脂部の溶解がないこと	フロー : 260℃、10sec 手はんだ : はんだこて温度350±10℃、5sec

(注1) 記載された電流値を全ピンに流した場合の許容電流となります。

定格以上の電流を複数回路に分岐して通電する場合、定格以上の通電となることがあるのでご注意ください。

(注2) 通電時の温度上昇を含みます。

(注3) ここでの保存とは、基板搭載前の未使用品に対する長期保管状態を表わします。

基板搭載後の無通電状態及び、輸送時などの一時保管状態では、使用温湿度範囲が適用されます。

## ■材質・処理

製品	部品	材質	処理	UL規格
ヘッダー	絶縁物	PBT (ガラス強化)	黒	UL94V-0
	端子	高導電性銅合金	金めっき	—
	金具	黄銅	すずめっき	—
圧着ソケット	絶縁物	PBT (ガラス強化)	黒	UL94V-0
中継プラグ	絶縁物	PBT (ガラス強化)	黒	UL94V-0
圧着端子	端子	高導電性銅合金	金めっき	—

## ■製品番号の構成

製品番号から製品の仕様をご判断頂く際にご利用ください。

### ●ヘッダーコネクタ

**DF 60 F R - \* P - 10.16 DSA**

① ② ③ ④ ⑤ ⑥ ⑦ ⑧

① シリーズ名 : DF	⑤ 極数 : 1、2、3、4、5、6
② シリーズNo. : 60	⑥ コネクタ種別 P : ピンヘッダー
③ 形状種別 無 : 標準 F : フィンガープロテクト	⑦ ピッチ : 10.16mm
④ ガイドキー形状 無 : 標準 R : キー違い	⑧ 結線部形態 DSA : ストレートピンヘッダー DS : ライトアングルピンヘッダー

### ●ソケットコネクタ

**DF 60 F R - \* S - 10.16 C**

① ② ③ ④ ⑤ ⑥ ⑦ ⑧

① シリーズ名 : DF	⑤ 極数 : 1、2、3、4、5、6
② シリーズNo. : 60	⑥ コネクタ種別 S : ソケット
③ 形状種別 A : 標準 F : フィンガープロテクト	⑦ ピッチ : 10.16mm
④ ガイドキー形状 無 : 標準 R : キー違い	⑧ 結線部形態 C : 圧着ソケット

### ●中継プラグコネクタ

**DF 60 F R - \* EP - 10.16 C**

① ② ③ ④ ⑤ ⑥ ⑦ ⑧

① シリーズ名 : DF	⑤ 極数 : 1、2、3、4、5
② シリーズNo. : 60	⑥ コネクタ種別 EP : 中継プラグ
③ 形状種別 無 : 標準 A : フランジ無し F : フィンガープロテクト	⑦ ピッチ : 10.16mm
④ ガイドキー形状 無 : 標準 R : キー違い	⑧ 結線部形態 C : 圧着ソケット

### ●圧着端子

**DF 60 A - 8 SCFA**

① ② ③

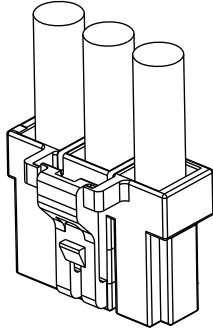
① 接触部形態 無 : 標準 A : シーケンシャル	③ 形態種別/梱包種別 SCFA : ソケットコンタクト・リール SCA : ソケットコンタクト・バラ PCFA : 中継プラグコンタクト・リール PCA : 中継プラグコンタクト・バラ
② 適合電線サイズ 8 : AWG#8 1012 : AWG#10~12	

## ■適合組み合わせ一覧

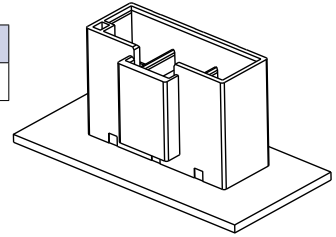
### ●標準タイプ

圧着ソケット(ケーブル側)	ソケット圧着端子
DF60A(R)-*S-10.16C(注)	DF60-*SC(F)A

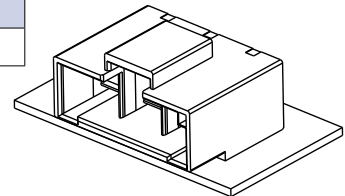
注) Rタイプ(キー違い)は、相手側コネクタ  
Rタイプ(キー違い)と適合します。



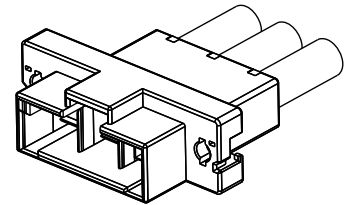
ストレートピンヘッダー
DF60(R)-*P-10.16DSA



ライトアングルピンヘッダー
DF60(R)-*P-10.16DS



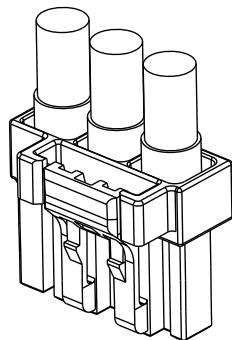
中継プラグ(ケーブル側)	中継用プラグ圧着端子
DF60(A) (R)-*EP-10.16C	DF60(A)-*PC(F)A



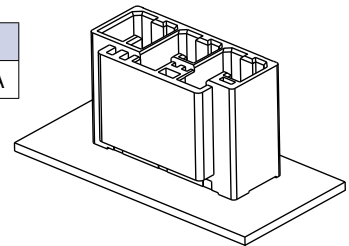
### ●フィンガープロテクトタイプ

圧着ソケット(ケーブル側)	ソケット圧着端子
DF60F(R)-*S-10.16C(注)	DF60-*SC(F)A

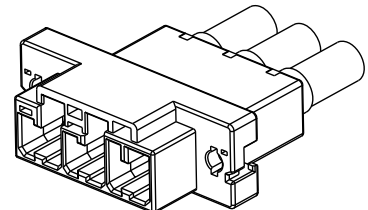
注) Rタイプ(キー違い)は、相手側コネクタ  
Rタイプ(キー違い)と適合します。



ストレートピンヘッダー
DF60F(R)-*P-10.16DSA



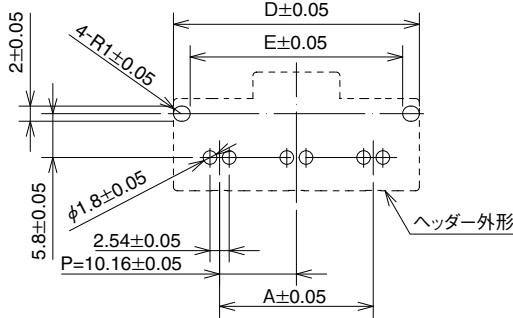
中継プラグ(ケーブル側)	中継用プラグ圧着端子
DF60F(R)-*EP-10.16C	DF60-*PC(F)A



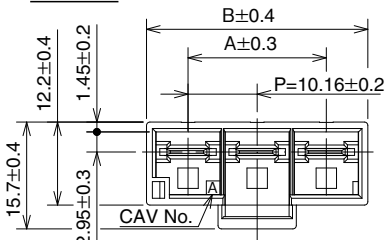
## ■ストレートピンヘッダー



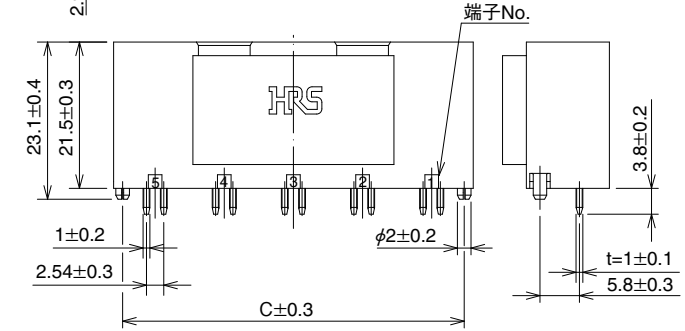
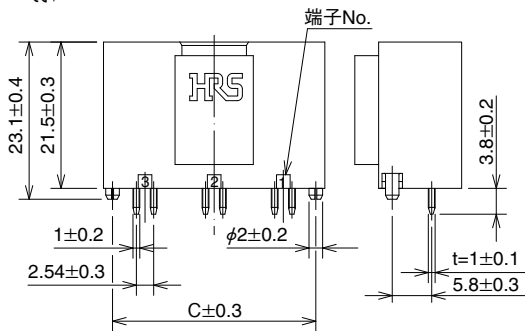
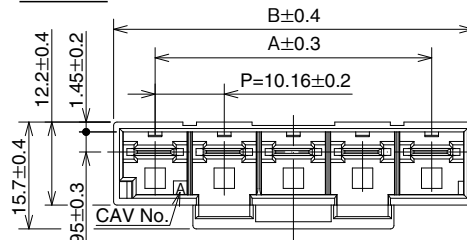
基板穴開け寸法  
(推奨基板厚  $t=1.6\pm0.1\text{mm}$ )



### 1~4極



### 5、6極



金めっき、トレー梱包

### 標準タイプ

単位：mm

製品番号	HRS No.	極数	A	B	C	D	E	梱包数	ガイドキー	樹脂色
DF60-1P-10.16DSA(27)	680-3004-5 27	1	—	15.2	9.55	12.2	7.78	160	標準	黒色
DF60-2P-10.16DSA(27)	680-3005-8 27	2	10.16	22.36	19.71	22.36	17.94	96		
DF60-3P-10.16DSA(27)	680-3001-7 27	3	20.32	32.52	29.87	32.52	28.1	64		
DF60-4P-10.16DSA(27)	680-3006-0 27	4	30.48	42.68	40.03	42.68	38.26	48		
DF60-5P-10.16DSA(27)	680-3007-3 27	5	40.64	52.84	50.19	52.84	48.42	32		
DF60-6P-10.16DSA(27)	680-3008-6 27	6	50.8	63	60.35	63	58.58			

### 標準タイプ【色仕様】

製品番号	HRS No.	極数	A	B	C	D	E	梱包数	ガイドキー	樹脂色
DF60-2P-10.16DSA(45)	680-3005-8 45	2	10.16	22.36	19.71	22.36	17.94	96	標準	赤色
DF60-3P-10.16DSA(45)	680-3001-7 45	3	20.32	32.52	29.87	32.52	28.1	64		

### Rタイプ

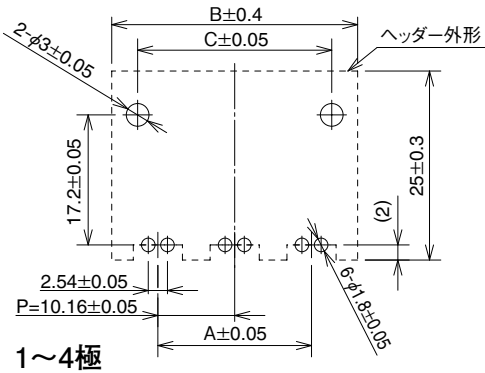
製品番号	HRS No.	極数	A	B	C	D	E	梱包数	ガイドキー	樹脂色
DF60R-3P-10.16DSA(27)	680-3038-7 27	3	20.32	32.52	29.87	32.52	28.1	64	キー違い	グレー

(注) トレー梱包は梱包数の整数倍にてご注文ください。

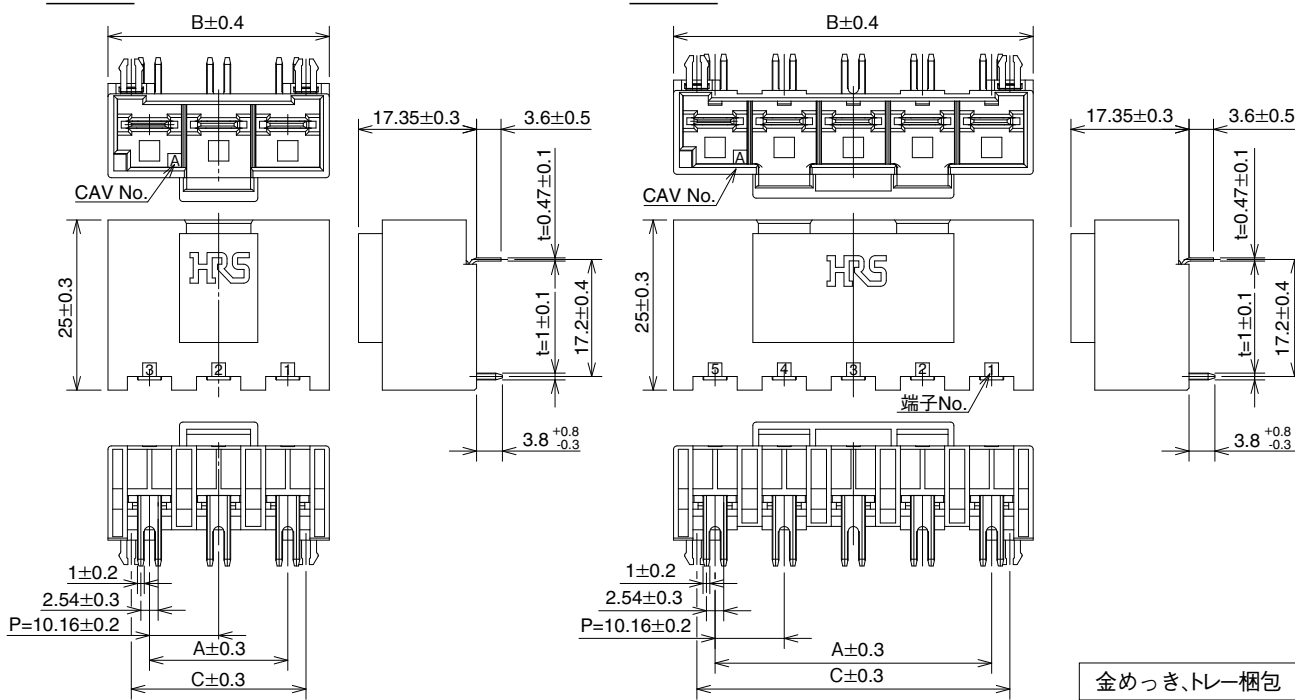
## ■ライトアングルピンヘッダー



基板穴開け寸法  
(推奨基板厚  $t=1.6\pm0.1\text{mm}$ )



5、6極



標準タイプ

単位：mm

製品番号	HRS No.	極数	A	B	C	梱包数	ガイドキー	樹脂色
DF60-1P-10.16DS(27)	680-3015-1 27	1	—	15.2	8.35	120	標準	黒色
DF60-2P-10.16DS(27)	680-3016-4 27	2	10.16	22.36	15.51	72		
DF60-3P-10.16DS(27)	680-3017-7 27	3	20.32	32.52	25.67	48		
DF60-4P-10.16DS(27)	680-3018-0 27	4	30.48	42.68	35.83	36		
DF60-5P-10.16DS(27)	680-3019-2 27	5	40.64	52.84	45.99	24		
DF60-6P-10.16DS(27)	680-3020-1 27	6	50.8	63	56.15			

標準タイプ【色仕様】

製品番号	HRS No.	極数	A	B	C	梱包数	ガイドキー	樹脂色
DF60-2P-10.16DS(45)	680-3016-4 45	2	10.16	22.36	15.51	72	標準	赤色

Rタイプ

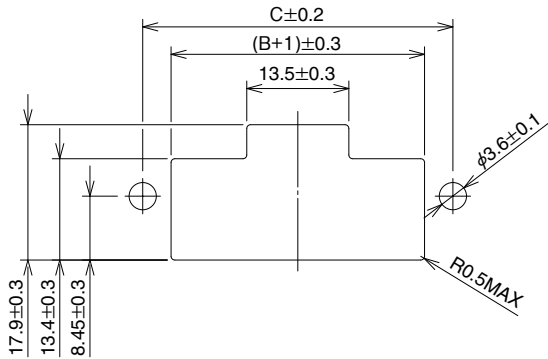
製品番号	HRS No.	極数	A	B	C	梱包数	ガイドキー	樹脂色
DF60R-2P-10.16DS(27)	680-3043-7 27	2	10.16	22.36	15.51	72	キー違い	グレー
DF60R-3P-10.16DS(27)	680-3044-0 27	3	20.32	32.52	25.67	48		

(注) トレー梱包は梱包数の整数倍にてご注文ください。

## ■中継プラグ

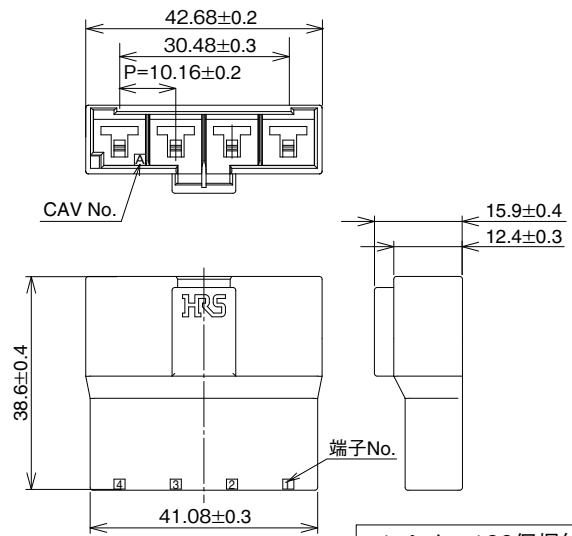
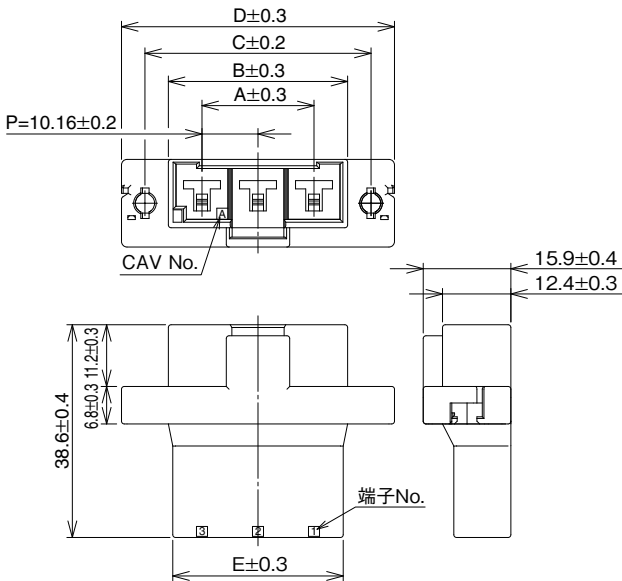


パネル取り付け時の締め付けトルクは 49N 以下  
パネル穴あけ寸法



標準タイプ (1~5極)

フランジ無しタイプ (4極)



1パック 100個梱包

標準タイプ

単位: mm

製品番号	HRS No.	極数	A	B	C	D	E	ガイドキー	樹脂色
DF60-1EP-10.16C	680-3050-2	1	—	15.2	23.7	32.2	10.6	標準	黒色
DF60-2EP-10.16C	680-3025-5	2	—	22.36	30.86	39.36	20.76		
DF60-3EP-10.16C	680-3026-8	3	20.32	32.52	41.02	49.52	30.92		
DF60-4EP-10.16C	680-3027-0	4	30.48	42.68	51.18	59.68	41.08		
DF60-5EP-10.16C	680-3028-3	5	40.64	52.84	61.34	69.84	51.24		

標準タイプ【色仕様】

製品番号	HRS No.	極数	A	B	C	D	E	ガイドキー	樹脂色
DF60-1EP-10.16C(15)	680-3050-2 15	1	—	15.2	23.7	32.2	10.6	標準	赤色
DF60-2EP-10.16C(15)	680-3025-5 15	2	—	22.36	30.86	39.36	20.76		
DF60-3EP-10.16C(15)	680-3026-8 15	3	20.32	32.52	41.02	49.52	30.92		

Rタイプ

製品番号	HRS No.	極数	A	B	C	D	E	ガイドキー	樹脂色
DF60R-2EP-10.16C	680-3053-0	2	—	22.36	30.86	39.36	20.76	キー違い	グレー
DF60R-3EP-10.16C	680-3054-0	3	20.32	32.52	41.02	49.52	30.92		

フランジ無しタイプ

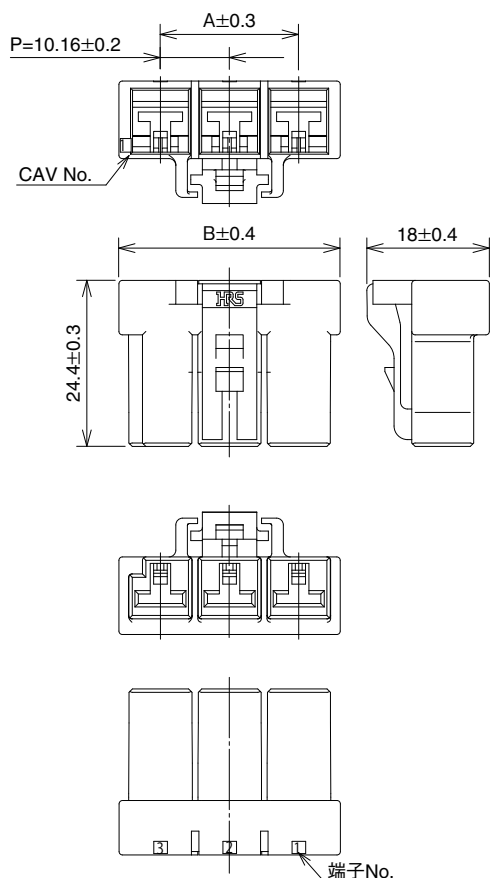
製品番号	HRS No.	極数	ガイドキー	樹脂色
DF60A-4EP-10.16C	680-3069-0	4	標準	黒色

(注) 販売数量は1パック(100個入り)単位ですので、パック単位でご注文ください。

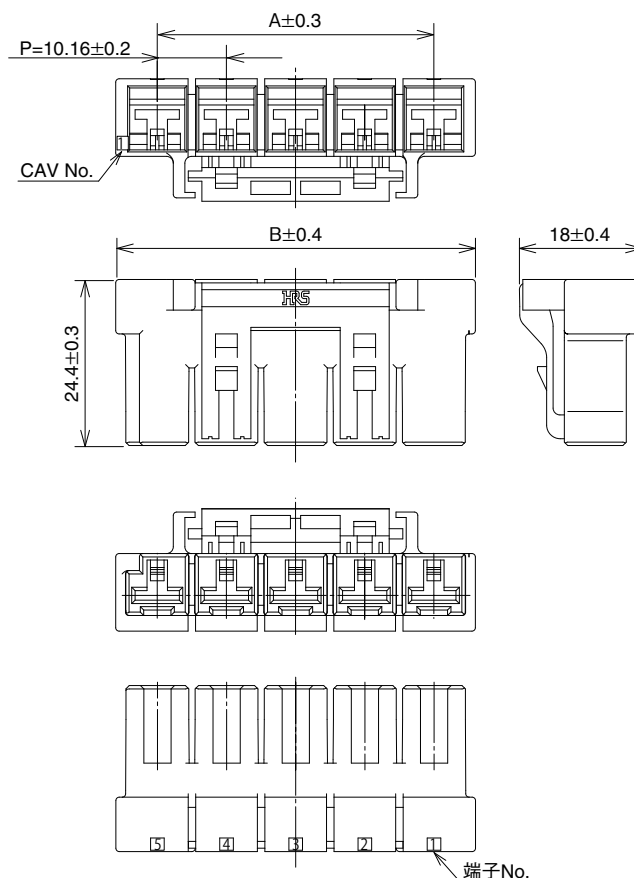
## ■圧着ソケット



### 1~4極



### 5、6極



1パック 100個梱包

#### 標準タイプ

単位：mm

製品番号	HRS No.	極数	A	B	ガイドキー	樹脂色
DF60A-1S-10.16C	680-3058-0	1	—	15.8	標準	黒色
DF60A-2S-10.16C	680-3059-0	2	10.16	22.36		
DF60A-3S-10.16C	680-3060-0	3	20.32	32.52		
DF60A-4S-10.16C	680-3061-0	4	30.48	42.68		
DF60A-5S-10.16C	680-3076-0	5	40.64	52.84		
DF60A-6S-10.16C	680-3077-0	6	50.8	63.0		

#### 標準タイプ【色仕様】

製品番号	HRS No.	極数	A	B	ガイドキー	樹脂色
DF60A-1S-10.16C(15)	680-3058-0 15	1	—	15.8	標準	赤色
DF60A-2S-10.16C(15)	680-3059-0 15	2	10.16	22.36		
DF60A-3S-10.16C(15)	680-3060-0 15	3	20.32	32.52		

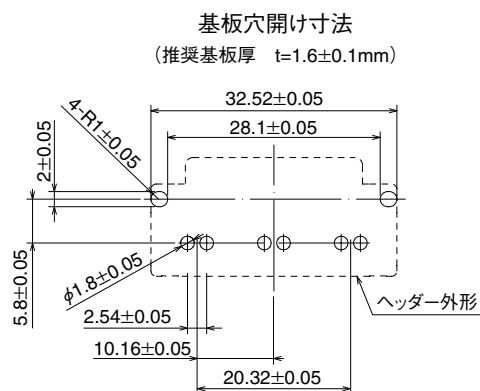
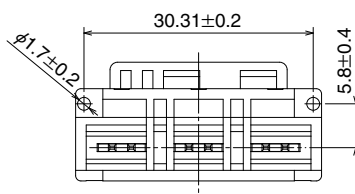
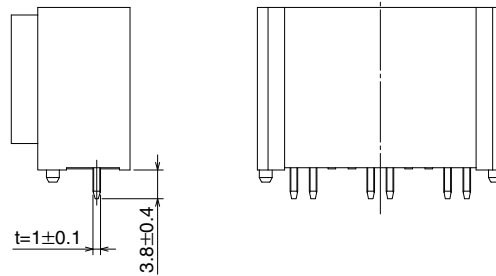
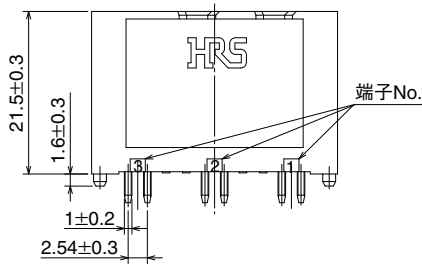
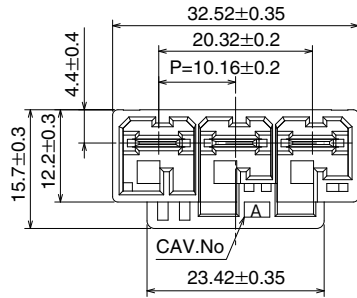
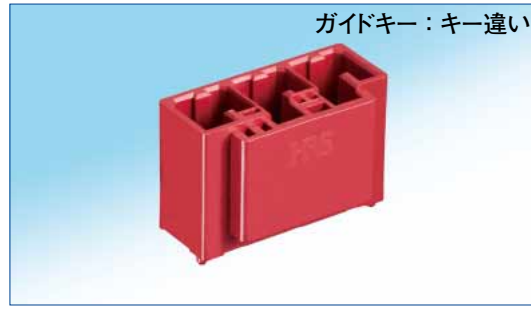
#### Rタイプ

製品番号	HRS No.	極数	A	B	ガイドキー	樹脂色
DF60AR-2S-10.16C	680-3063-0	2	10.16	22.36	キー違い	グレー
DF60AR-3S-10.16C	680-3064-0	3	20.32	32.52		

(注) 販売数量は1パック(100個入り)単位ですので、パック単位でご注文ください。



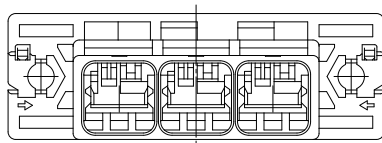
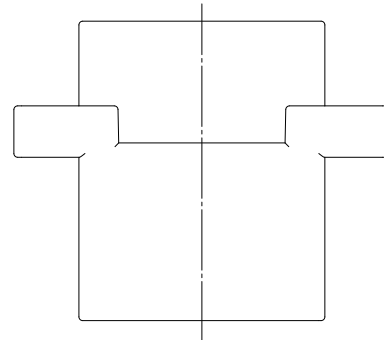
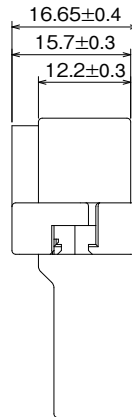
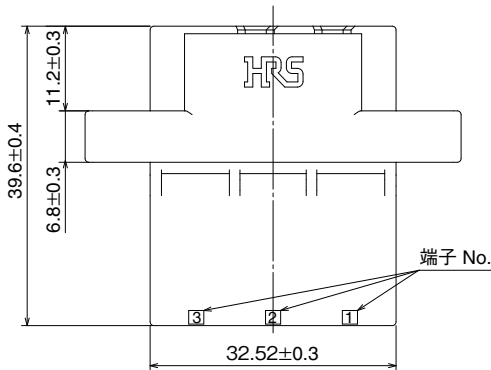
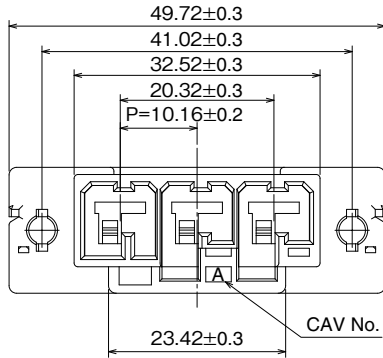
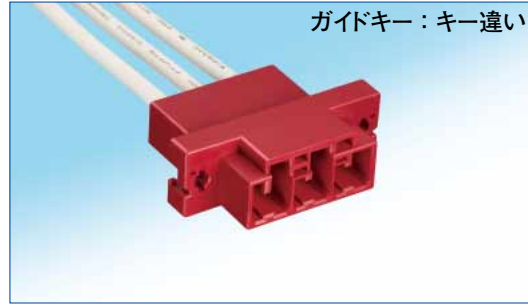
## ■ストレートピンヘッダー(フィンガープロテクトタイプ)



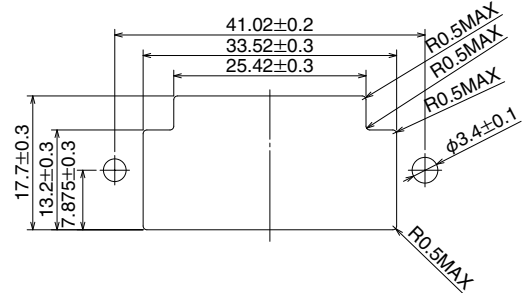
製品番号	HRS No.	極数	梱包数	ガイドキー	樹脂色
DF60F-3P-10.16DSA(50)	680-4001-0 50	3	64	標準	黒色
DF60FR-3P-10.16DSA(50)	680-4004-0 50	3	64	キー違い	赤色

(注) トレー梱包は梱包数の整数倍にてご注文ください。

## ■中継プラグ(フィンガープロテクトタイプ)



推奨パネル穴あけ寸法



製品番号	HRS No.	極数	梱包数	ガイドキー	樹脂色
DF60F-3EP-10.16C	680-4003-0	3	100	標準	黒色
DF60FR-3EP-10.16C	680-4006-0	3	100	キー違い	赤色

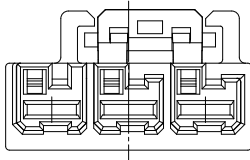
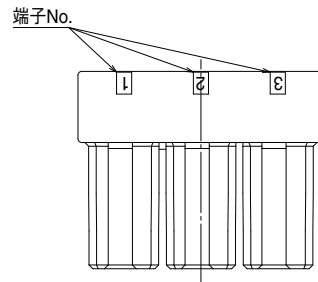
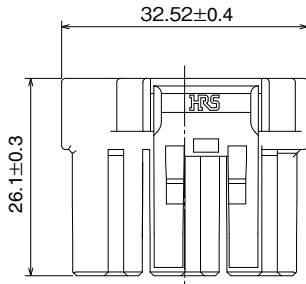
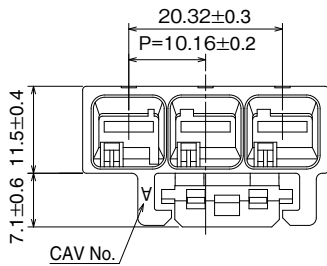
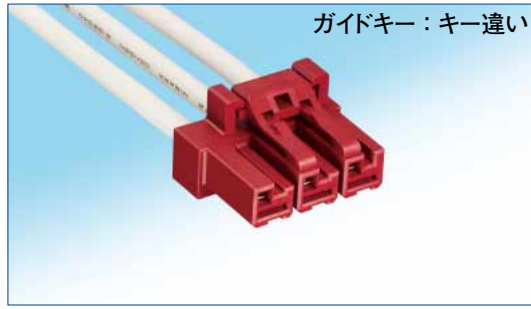
(注1) 販売数量は1パック(100個入り)単位です。パック単位でご注文ください。

(注2) フィンガープロテクト機能を満足させるには、別途中継プラグ用圧着端子に熱収縮チューブを取り付ける必要があります。

(推奨熱収縮チューブ：住友電工製F2(Z)8×0.25)

詳細については「DF60ハーネス手順書(ATAD-H0653-00)」をご参照ください。

## ■圧着ソケット(フィンガープロテクトタイプ)



製品番号	HRS No.	極数	梱包数	ガイドキー	樹脂色
DF60F-3S-10.16C	680-4002-0	3	100	標準	黒色
DF60FR-3S-10.16C	680-4005-0	3	100	キー違い	赤色

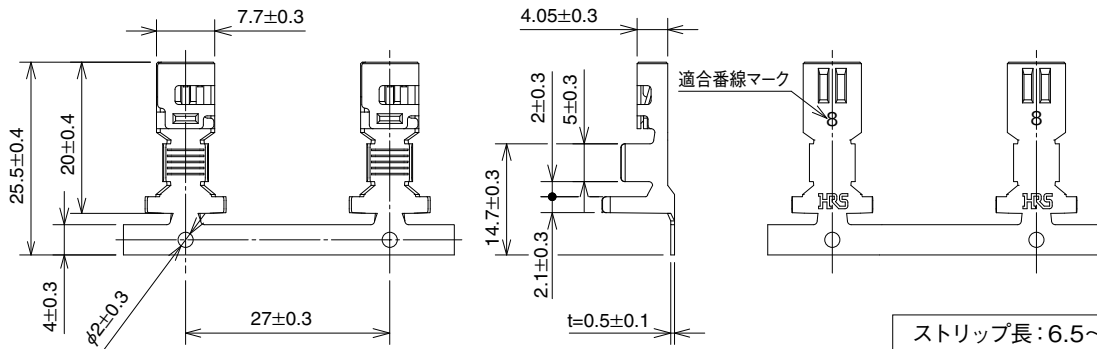
(注1) 販売数量は1パック(100個入り)単位です。パック単位でご注文ください。

(注2) フィンガープロテクト機能を満足させるには、別途ソケット用圧着端子に熱収縮チューブを取り付ける必要があります。

(推奨熱収縮チューブ：住友電工製F2(Z)8×0.25)

詳細については「DF60ハーネス手順書(ATAD-H0653-00)」をご参照ください。

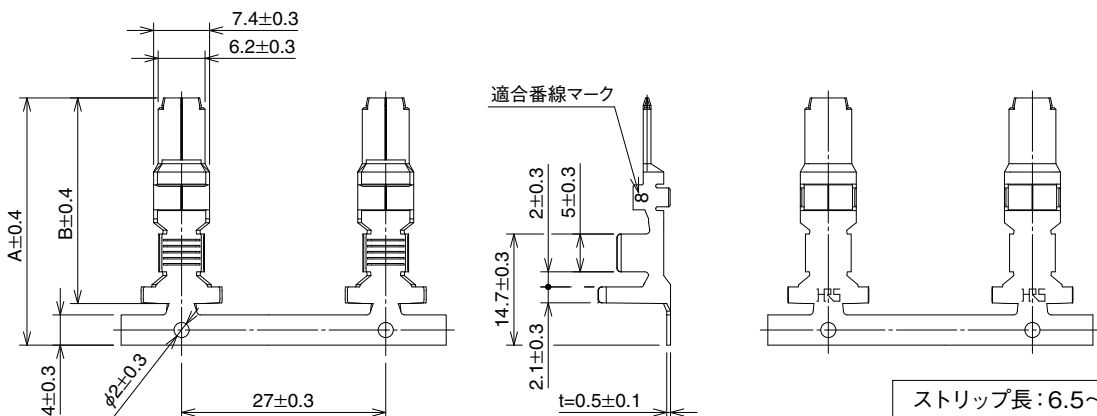
## ■ソケット用圧着端子



製品番号	HRS No.	適合電線					
		UL	被覆外径	電線サイズ	芯線構成	梱包形態	数量
DF60-8SCFA	680-3003-2	UL1283	4.9~7.8	AWG #8	7/24/0.26	リール状	700
DF60-8SCA	680-3021-4	UL1283	7.54		7/24/0.26	ばら端子	100
DF60-1012SCFA	680-3014-9	UL1015	4~5.2	AWG #10	104/0.26	リール状	900
				AWG #12	65/0.26		
DF60-1012SCA	680-3022-7	UL1015	4.69	AWG #10	104/0.26	ばら端子	100
			4.04	AWG #12	65/0.26		

(注1) 適合電線の導体はすずめっき軟導線です。  
 (注2) 適用電線以外の電線をご使用の際は、弊社営業担当へご相談ください。

## ■中継プラグ用圧着端子



製品番号	HRS No.	A	B	適合電線					
				UL	被覆外径	電線サイズ	芯線構成	梱包形態	数量
DF60A-8PCFA (注3)	680-3057-0	34.2	28.7	UL1283	4.9~7.8	AWG#8	7/24/0.26	リール状	700
DF60-8PCFA(07)	680-3023-0 07	32.7	27.2		7.54			バラ端子	100
DF60-8PCA(07)	680-3048-0 07								
DF60-1012PCFA(07)	680-3024-2 07	32.7	27.2	UL1015	4~5.2	AWG#10	104/0.26	リール状	900
						AWG#12	65/0.26		
DF60-1012PCA(07)	680-3049-3 07	32.7	27.2	UL1015	4.69	AWG #10	104/0.26	バラ端子	100
					4.04	AWG #12	65/0.26		

(注1) 適合電線の導体はすずめっき軟導線です。  
 (注2) 適用電線以外の電線をご使用の際は、弊社営業担当へご相談ください。  
 (注3) フィンガープロテクトとしてのご使用には対応していません。

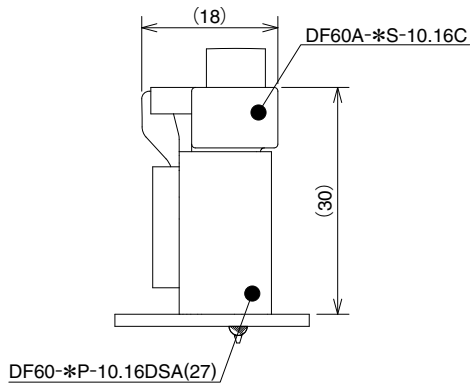
## ◆適用圧着工具

種類	製品番号	HRS No.	適合コンタクト	備考
アプリケーション	AP105-DF60-8	901-4623-5	DF60-8SCFA(##)/PCFA(##)	(注4) 日本オートマチックマシン株式会社製
	QHS895700H-UP	—	DF60A-8PCFA	
	AP105-DF60-1012	901-4624-8	DF60-1012SCFA(##)/PCFA(##)	(注4) 日本オートマチックマシン株式会社製
	QHS888000K-UP	—		
ハンドツール	HT306/DF60-8	550-0301-4	DF60-8SCA/PCA *UL1283 AWG#8専用	
	HT306/DF60-1012	550-0307-0	DF60-1012SCA/PCA *UL1015 AWG#10、12専用	

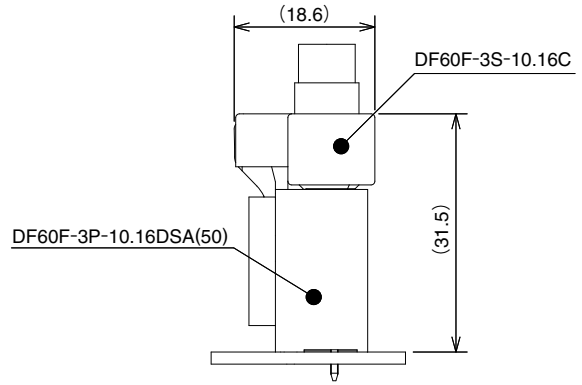
(注1) HRS純正アプリケーションを搭載可能な3t以上のプレス本体をご使用ください。  
 (注2) 他社製圧着工具のご使用可否につきましては、別途、弊社営業担当にお問い合わせください。  
 (注3) 圧着作業につきましては、「圧着基準書」、「圧着条件表」に則り実施ください。  
 (注4) 日本オートマチックマシン(株)以下J.A.M.製の適合アプリケーションに関する圧着不具合及びアプリケーションのお問い合わせはJ.A.M.社のHPからお願いいたします。URL: <http://www.jam-net.co.jp>

◆嵌合寸法図

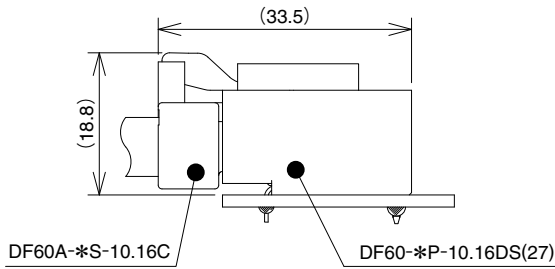
●ケーブル対基板(ストレートピンヘッダー)接続



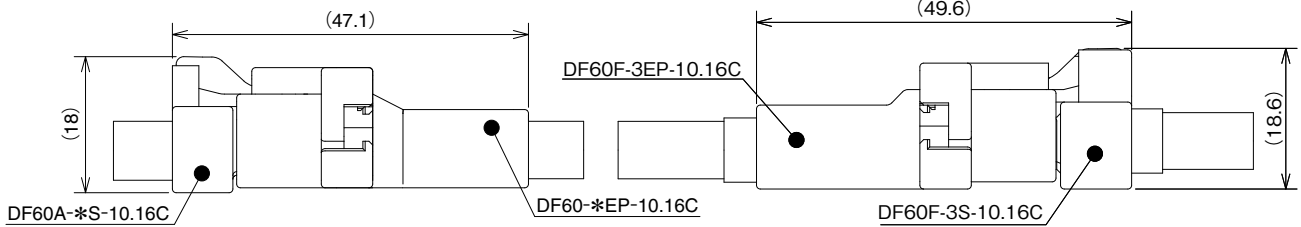
DF60F(フィンガープロテクト)



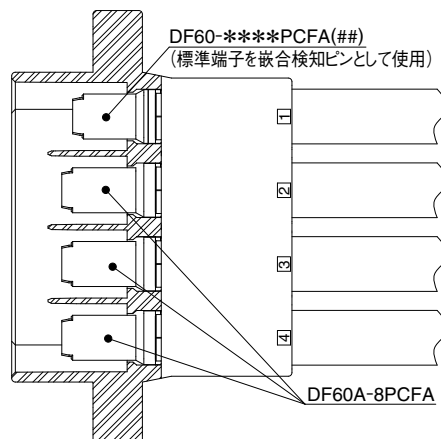
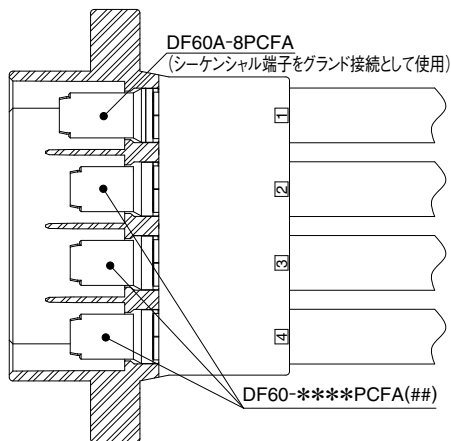
●ケーブル対基板(ライトアングルピンヘッダー)接続



●ケーブル対ケーブル接続

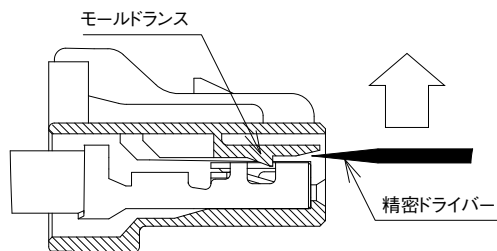


■シーケンシャル端子使用例

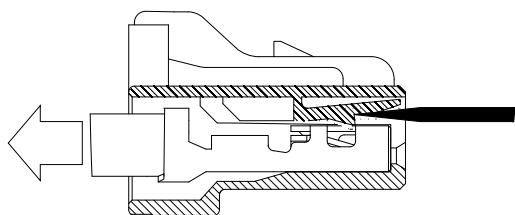


## ◆端子の抜き方

- 端子抜き工具：精密ドライバー（マイナスドライバー、刃幅1.4mm）
- 対象圧着端子：DF60-8SC (F) A、DF60-1012SC (F) A、DF60-8PC (F) A、DF60-1012PC (F) A
- 作業方法  
ハウジング断面図



1. 図のように嵌合部をのぞいてドライバーでモールドランス部を押し、ランスを上上げます



2. ランスがきちんと外れていることを確認し、電線を引いて圧着端子を抜きます。

リペアを行ったことでランス強度が低下している可能性があります。リペアを行ったケースは再利用せずに新しいケースをご使用ください。

### 注意

圧着端子の突起部でケガをすることも考えられますので、端子の引き抜き作業時には十分ご注意ください。

## ◆定格について

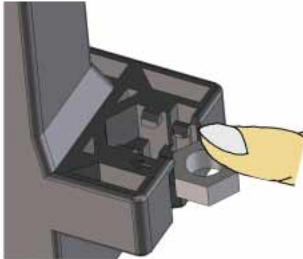
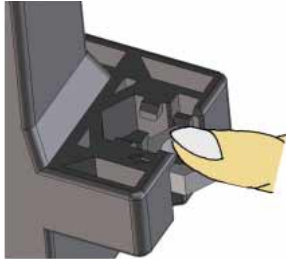
定格を超えてのご使用は避けてください。また、活線挿抜（注1）は行わないでください。

（注1）活線挿抜とは、『電気を流したまま挿抜を行うこと。』です。

## ◆使用環境について

環境条件が高温と低温を繰り返す様なセットのご使用は別途ご相談ください。

## ◆使用上のご注意

1. 推奨はんだ条件	<p>■自動はんだ装置によるフロー条件 はんだ温度 260℃、はんだ時間 10秒以内</p> <p>■手はんだ条件 はんだこて温度 350±10℃、はんだ時間3秒以内</p>
2. 洗浄条件	<p>「基板対電線コネクタ使用の手引き」をご参照ください。 IPA洗浄可。(洗浄により、挿抜感等が変わることが考えられますので、洗浄は推奨致しません。その他の洗浄液をご使用の場合はご相談ください。)</p>
3. 注意事項	<p>1.基板実装されていない状態での挿抜は、破損、端子の変形等の原因となりますので、ご注意ください。 2.手はんだの際は、コネクタのフラックス上がりとなるフラックスの塗布は行わないでください。 3.本製品は製造ロットにより、成形品の色相に多少の違いを生じる場合がありますが、製品性能には影響ありません。 4.コネクタを抜く際に、無理に引き抜こうとしますとコネクタを破損する恐れがあります。抜き難い時は、一度軽く押し込んでからロックを操作し抜くようにしてください。挿抜時に於ける取り扱い上の注意事項は「DF60挿抜手順書(ATAD-H0654-00)」をご参照ください。 5.太い電線をご使用の際に、電線が短いと電線のねじれにより端子、ケースを変形・破損させる恐れがあります。這い回しの際、電線をねじらない様な設定にしてください。 6.コネクタを抜き差しする際は、必ず電源を切ってから行ってください。 7.通電中は大変危険でございますので、端子部付近はお手を触れない様にしてください。 8.ハーネス時に於ける取り扱い注意事項は、別途「DF60シリーズハーネス手順書(ATAD-H0653-00)」をご参照ください。</p>
4. 取り扱い事項	<p>「基板対電線コネクタ使用の手引き」をご参照ください。</p>
5. ライトアングルピンヘッダー 取り扱い注意事項	<div style="display: flex; align-items: center;">  <div style="margin-left: 10px;"> <p>リード実装部は露出箇所がございますので、コネクタ近傍に他部品を実装する際は、十分な空間距離を確保してください。</p> </div> </div>
6. 中継コネクタ パネル止め操作	<div style="display: flex; flex-wrap: wrap;"> <div style="width: 50%;"> <p>①ナット(M3)を横方向から入れて位置決め</p>  </div> <div style="width: 50%;"> <p>②矢印方向にナットを押し込む</p>  </div> <div style="width: 50%;"> <p>③ナット止め完了</p>  </div> <div style="width: 50%;"> <p>④パネル穴にコネクタを取付け、ネジ(M3)を閉めることでパネル固定完了。</p>  </div> </div>

