

1. 適用範囲

本書は、DF62W シリーズ圧着端子をケーブル(AWG22~AWG26)に圧着して、圧着ソケットに端子を挿入するまでの手順について規定するものです。

2. コネクタ品名

■圧着ソケット品名

DF62W - * EP - 2.2 C

① ② ③ ④ ⑤

①	シリーズ名:DF62W
②	極数:2~9
③	コネクタ種別 S :ソケット EP:中継プラグ
④	コンタクトピッチ:2.2mm
⑤	結線部形態/端子形状 C :圧着ソケット

■圧着端子品名

DF62W - EP 2226 PCF A

① ② ③ ④


①	用途種別 EP:中継
②	適合電線サイズ 2226:AWG22~26
③	形態種別/梱包種別 SCF:ソケット端子・リール SC :ソケット端子・ばら PCF:プラグ端子・リール PC :プラグ端子・ばら
④	めっき種別 A:金めっき 無:すずめっき

■防水ピン品名

DF62W - WP

①

①	用途種別 WP:防水ピン
---	-----------------

COUNT	DESCRIPTION OF REVISIONS	DESIGNED	CHECKED	DATE
△ 1	DIS-H-008764	KT. ISHII	HK. UMEHARA	14. 05. 19
名称	TITLE	 HIROSE ELECTRIC CO., LTD.		
DF62W シリーズ	ハーネス手順書	APPROVED	KI. AKIYAMA	13. 12. 20
		CHECKED	MN. KENJO	13. 12. 20
		DESIGNED	TO. HORII	13. 12. 20
		WRITTEN	TO. HORII	13. 12. 20
技術指定書	TECHICAL SPECIFICATION	ATAD-H0760		△ 1 / 8

3. ハーネス手順

3.1. ケーブルストリップ

圧着品質基準書 (ATAD-H0762/0763) に基づき、ケーブルのストリップを行います。
その際、ケーブル芯線に傷が入っていないかの確認を行って下さい。

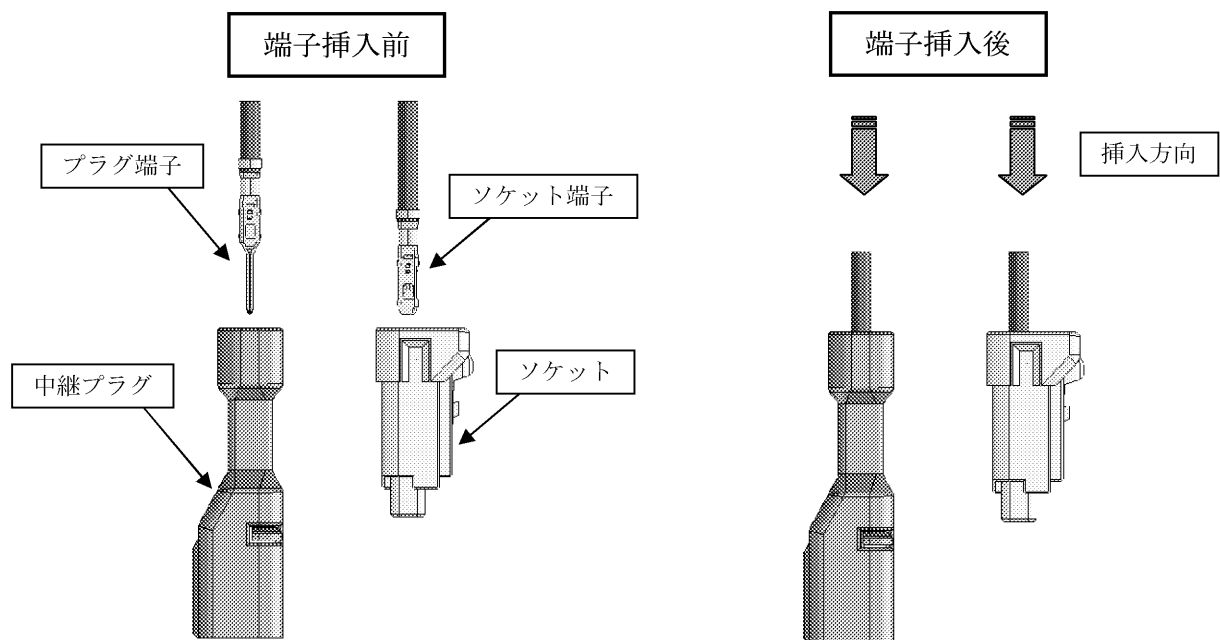
3.2. 圧着工程

アプリケーション (AP105-DF62W-2226) を用いて圧着を行い、圧着条件表、
圧着品質基準書 (ATAD-H0762/0763) に基づき、圧着ハイト、圧着形状を確認します。

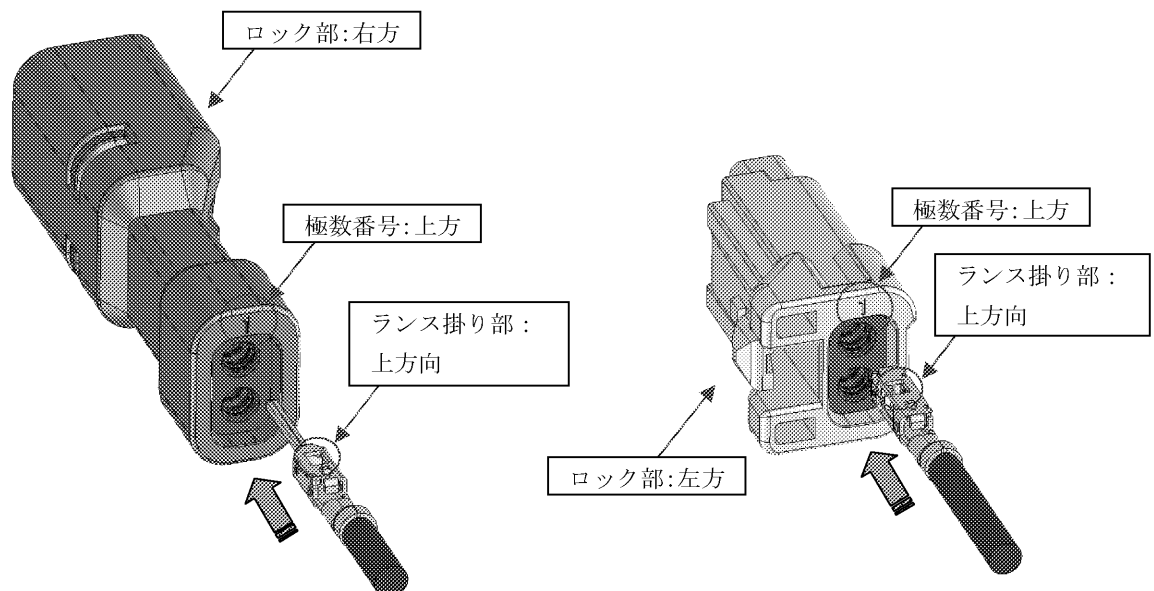
3.3. 圧着端子ソケット挿入

圧着された端子のケーブルを持って、圧着ソケットの各端子穴に挿入します。
(下図の矢印方向に端子を挿入。)

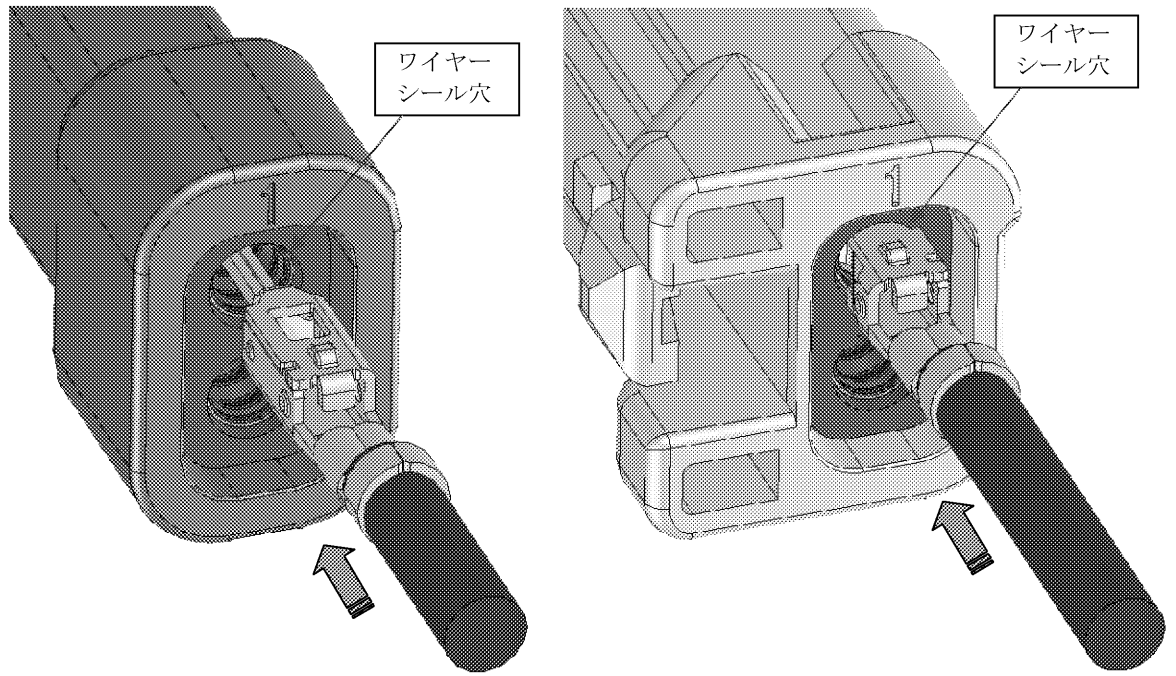
※図は DF62W-2EP-2.2C と DF62W-2S-2.2C の場合。



・圧着端子と圧着ソケットの向きを下図のようにして挿入して下さい。

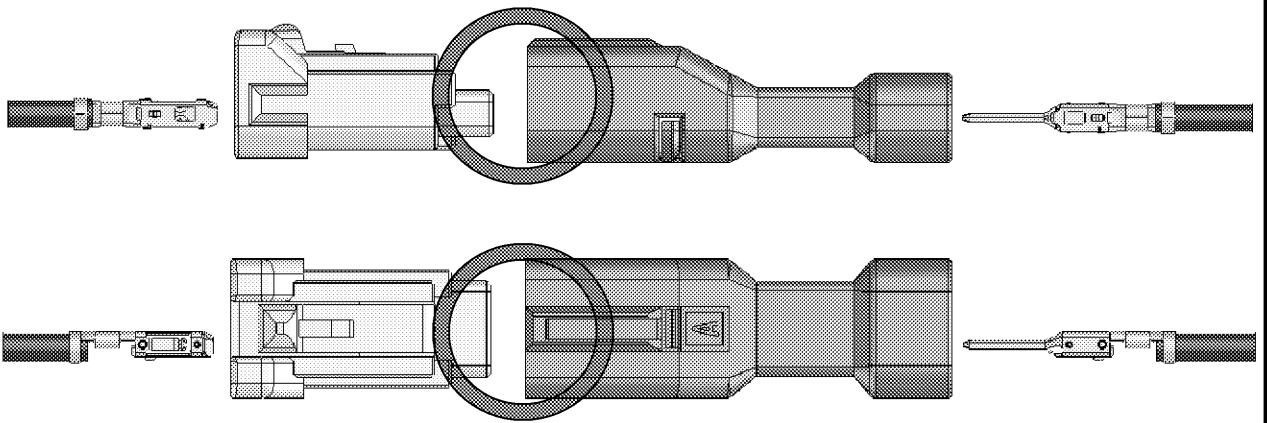


・ 圧着端子をワイヤーシール穴に通すようにして挿入して下さい。

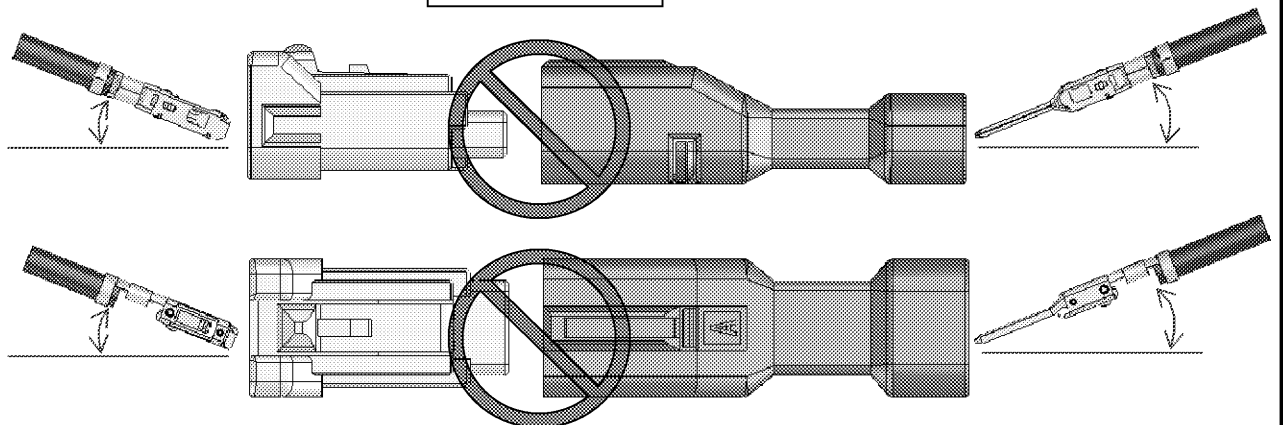


・ 性能信頼性（接触性能、防水性能等）を維持するため、圧着端子を斜めに挿入しないで下さい。

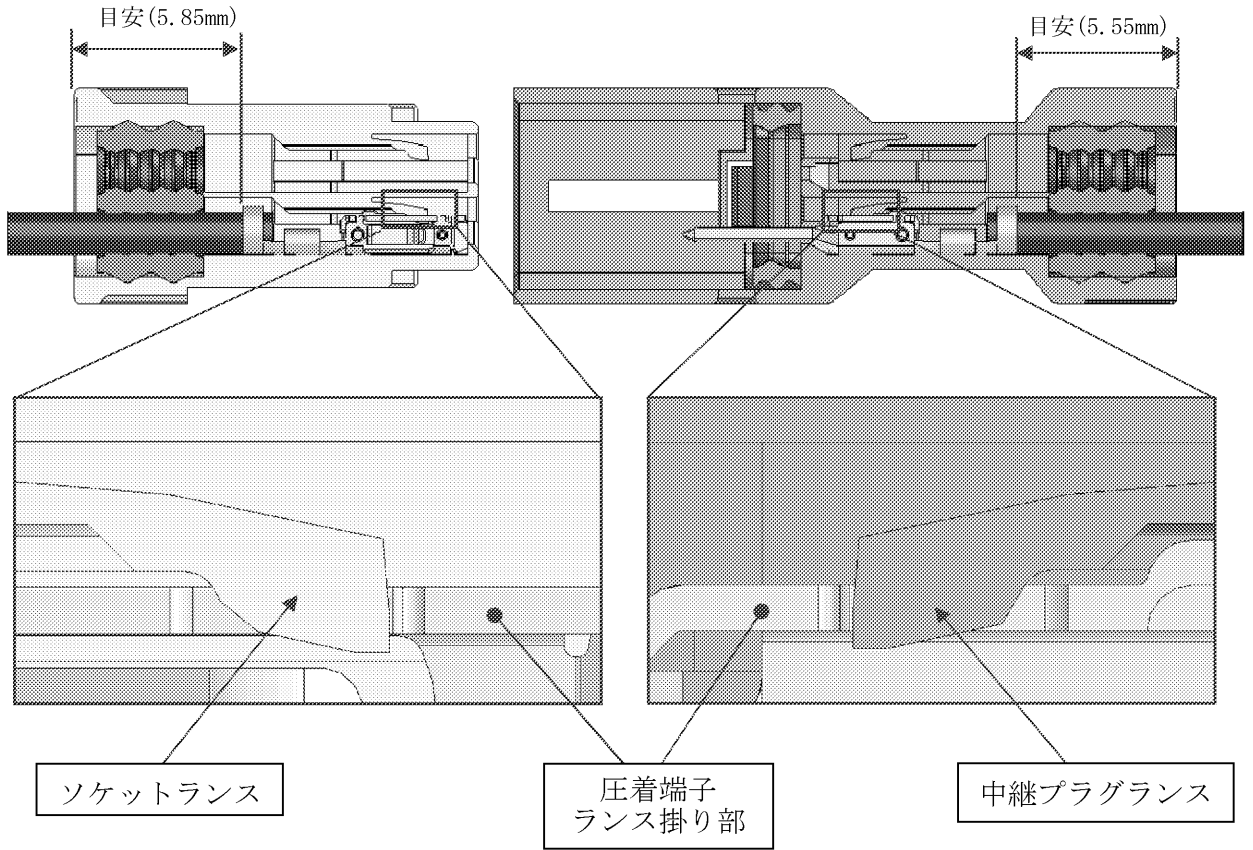
水平挿入



斜め挿入



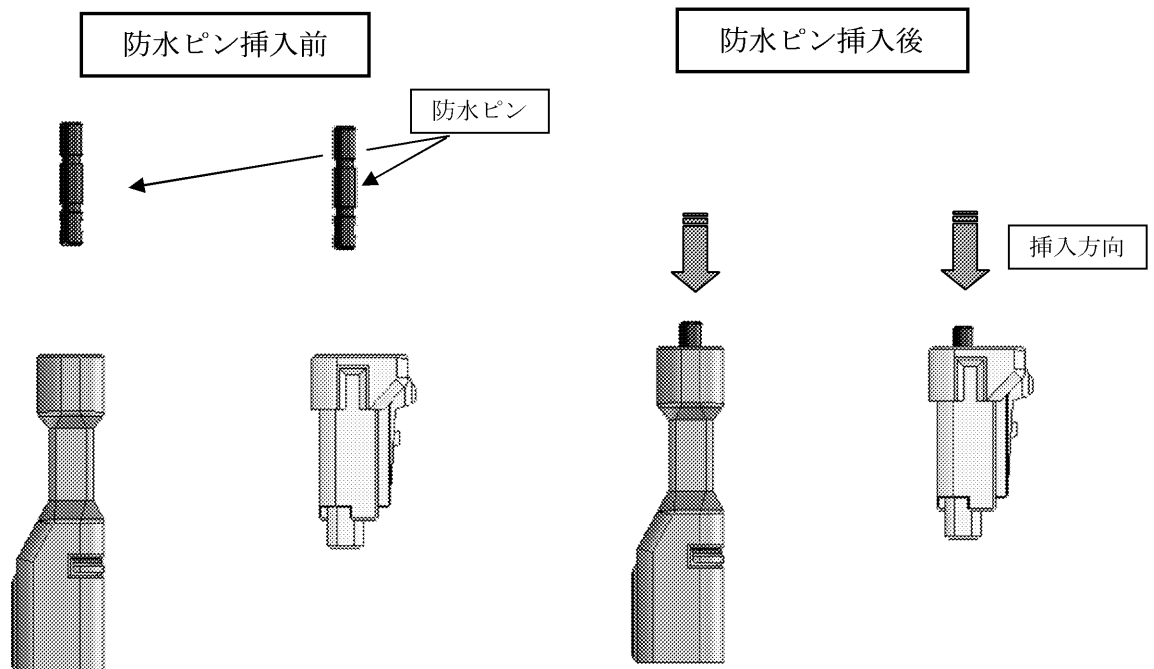
- ・ 圧着ソケットのランスが圧着端子のランス掛り部に掛っていることを確認します。
 (軽く引っ張って確認して下さい。)
- ※ 圧着端子を挿入途中で入れ直し作業を行う際、ワイヤーシールが外れないように
 抑えた状態でケーブルを引っ張って下さい。



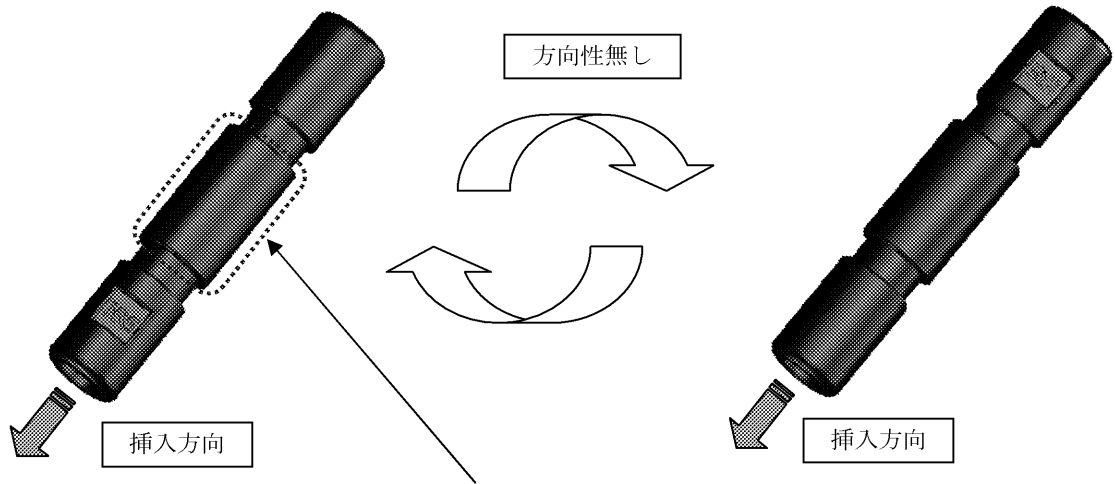
3.4. 防水ピン挿入

防水ピンを使用する場合、指定極数の各端子穴に防水ピンを挿入します。
 (下図の矢印方向に防水ピンを挿入。)

※ 図は DF62W-2EP-2.2C と DF62W-2S-2.2C の場合。



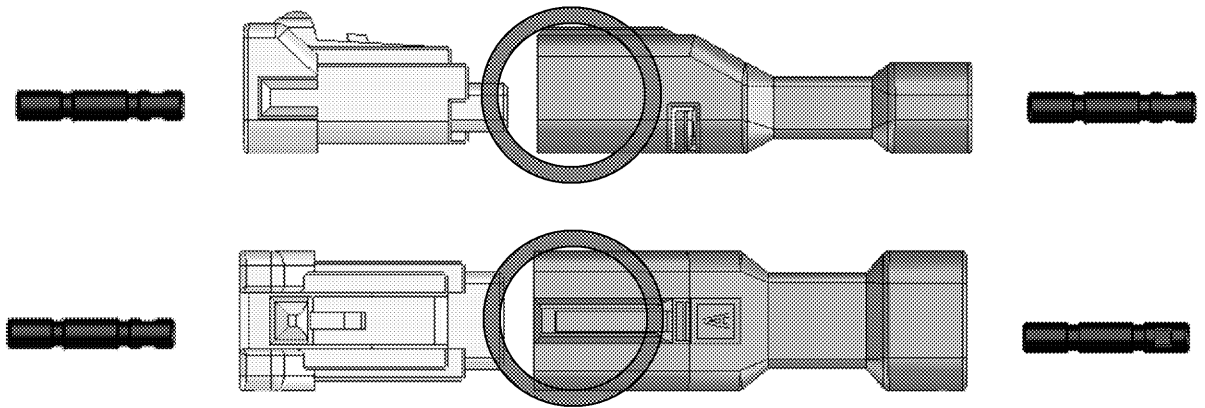
- ・防水ピンは両方向から挿入可能です。



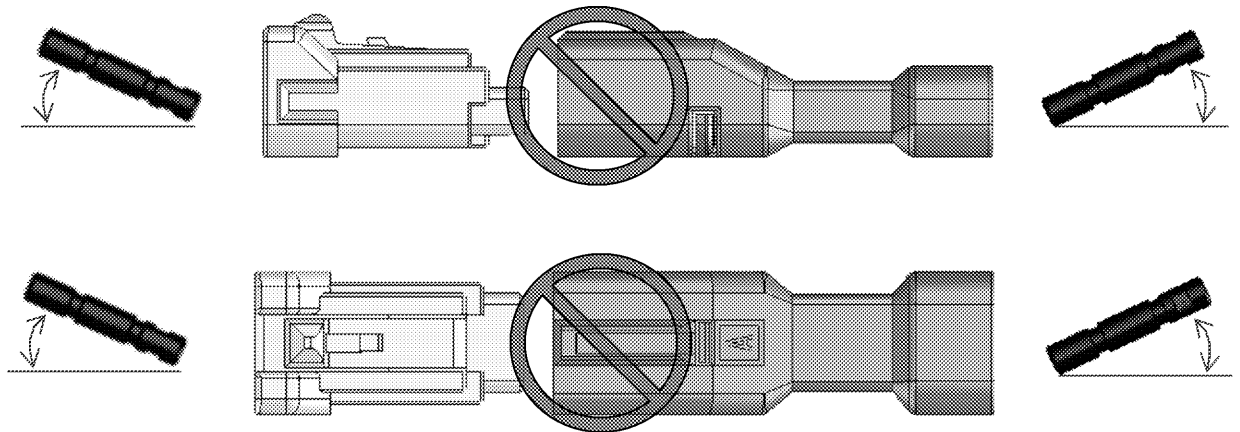
本面が防水面となりますので傷等が付かないようご注意ください。

- ・性能信頼性（接触性能、防水性能等）を維持するため、防水ピンを斜めに挿入しないで下さい。

水平挿入



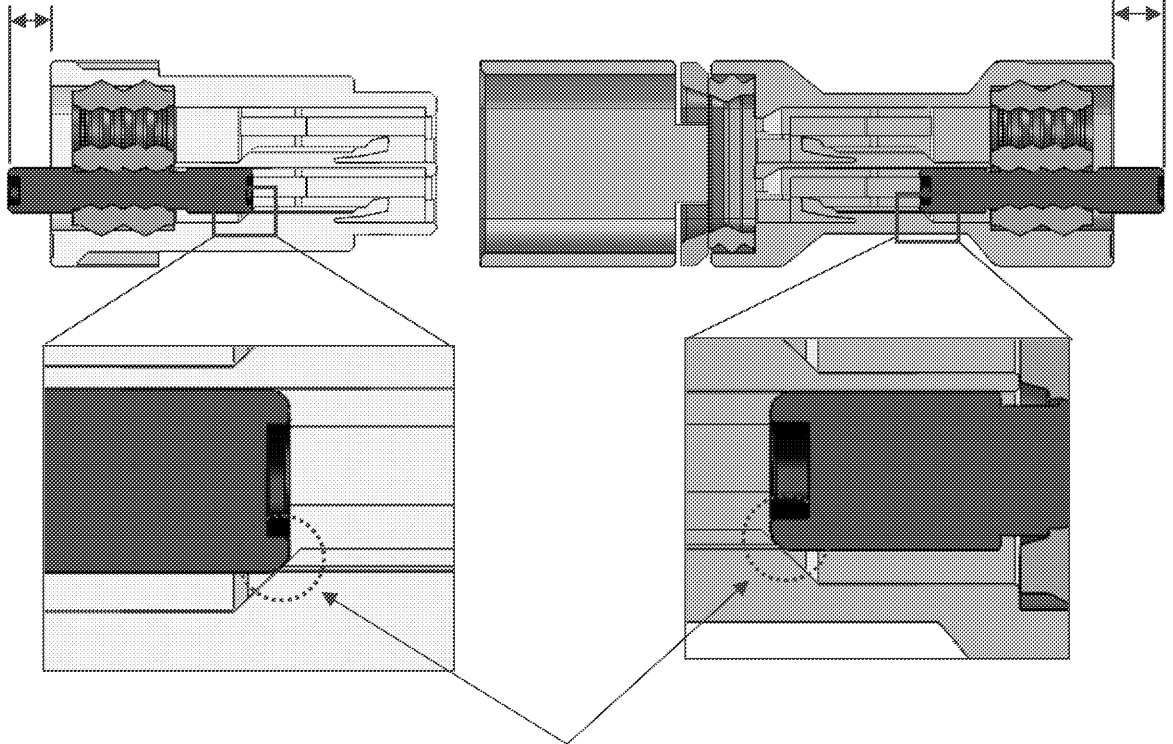
斜め挿入



- ・防水ピンが圧着ソケットに軽く突き当たるまで挿入します。
- ※防水ピンを挿入途中で入れ直し作業を行う際、ワイヤーシールが外れないように抑えた状態で防水ピンをピンセット等で外して下さい。
- ※防水ピンを下記目安寸法以上に押し込んだ場合、防水性能が低下する可能性があります。

目安(1.55mm)

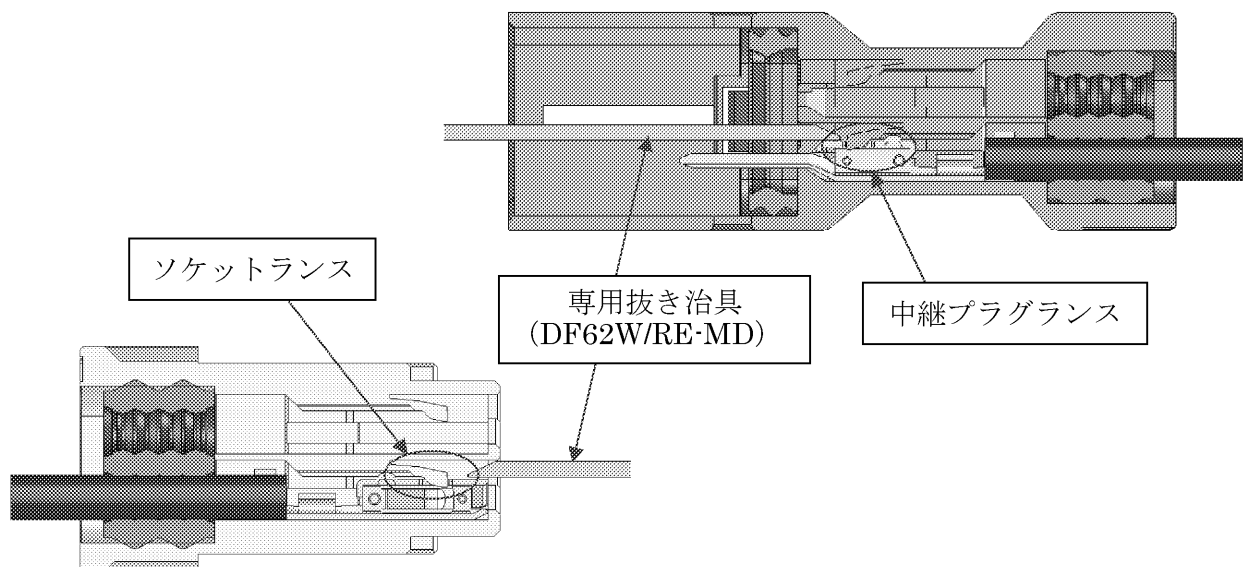
目安(1.85mm)



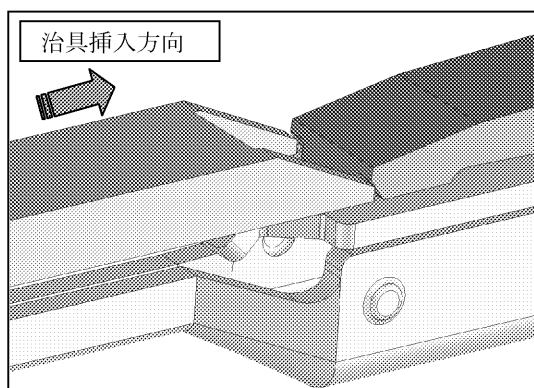
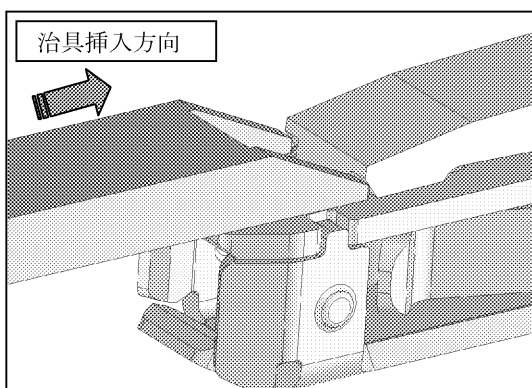
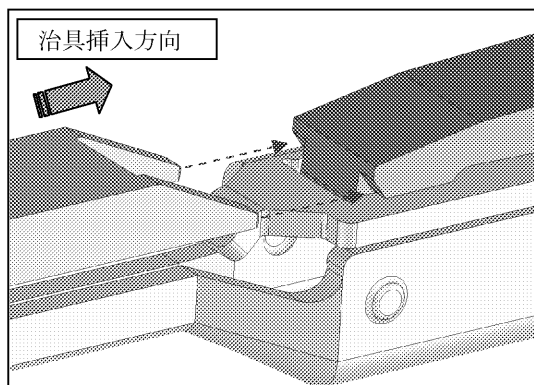
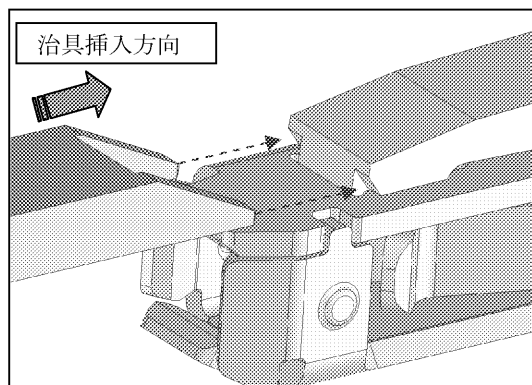
防水ピンが圧着ソケット形状に突き当たります。

3.5. 圧着端子のリペア

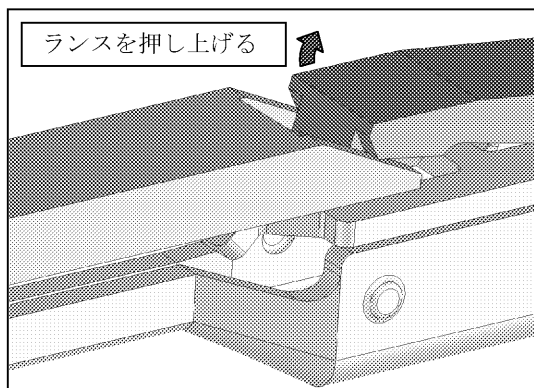
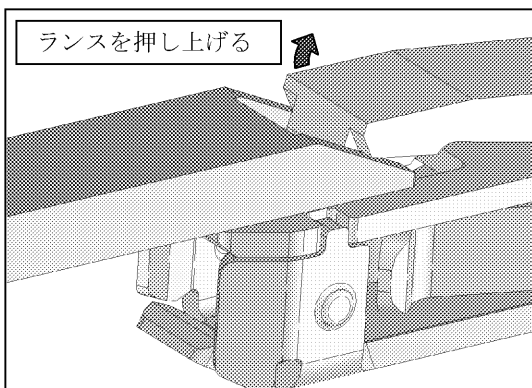
一度挿入した圧着端子を抜く時は、専用抜き治具（DF62W/RE-MD）を使い圧着ソケットランスを押し上げながらケーブルを引っ張って引き抜いて下さい。尚、リペアを行ったことでランス強度低下・ワイヤーシール損傷の可能性があります。リペアを行った圧着ソケットは再利用せず新しい圧着ソケットをご使用下さい。



- 専用抜き治具を圧着ソケットのランス部に合わせて挿入します。
(拡大鏡等を使用して確認して下さい。)



- 専用抜き治具を更に挿入し、圧着ソケットのランス部を押し上げます。
ランスが押し上がった状態のままケーブルを軽く引っ張って引き抜いて下さい。
(拡大鏡等を使用して確認して下さい。)



4. 取り扱い注意事項

※梱包・保管について

組立品を梱包・保管する際は、コネクタの重なりによるロック部へ極端な負荷がかからないように考慮下さい。

ロック部に負荷がかかった状態にて高温・高湿で長期間放置すると、ロック部が変形し嵌合不良の原因となる恐れがあります。

※コネクタに過大な外力が加わりますと、障害や破損を引き起こす場合がありますので、無理な挿抜、落下衝撃、無理なケーブルの引っ張りや引き回し、ねじり等がないようにご配慮下さい。

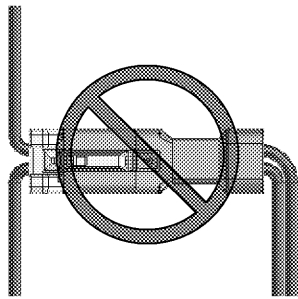
注) コネクタを真直ぐ引っ張った際のロック破壊強度は約 50N (参考値) となりますので、過大な負荷が加わらないように考慮下さい。

注) ケーブルを引っ張った際の保持力は約 10N/pin (参考値) となりますので、特定のケーブルに過大な負荷が加わらないように考慮下さい。

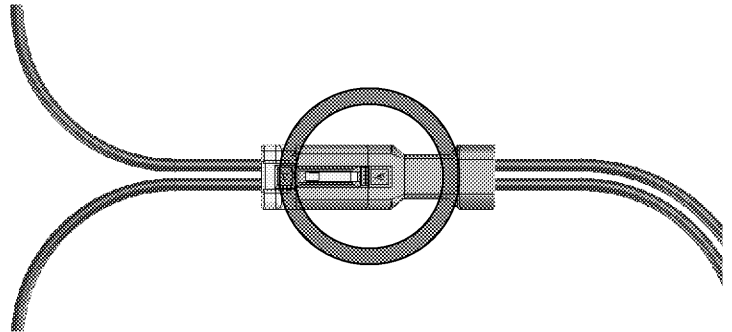
⚠️※防水シールに対して傷を付けた場合、防水性能を損なう可能性が有りますので、傷が付いた製品のご使用はお止め下さい。

※機器内のケーブル引き回しの際には、ケーブルに十分なたわみを持たせる等の処置を検討頂き、直接コネクタに負荷が加わらないように考慮下さい。

ケーブルを極端に曲げる、または突っ張ることにより、端子圧着部やコネクタに負荷が加わり接点不良、防水不良の原因となる恐れがあります。



極端に曲げる、または突っ張った状態



たわみを持たせた状態