

## DF63SF Series

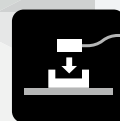
# 最大 12A 対応 3.96mm ピッチ 基板対ケーブル用コネクタ



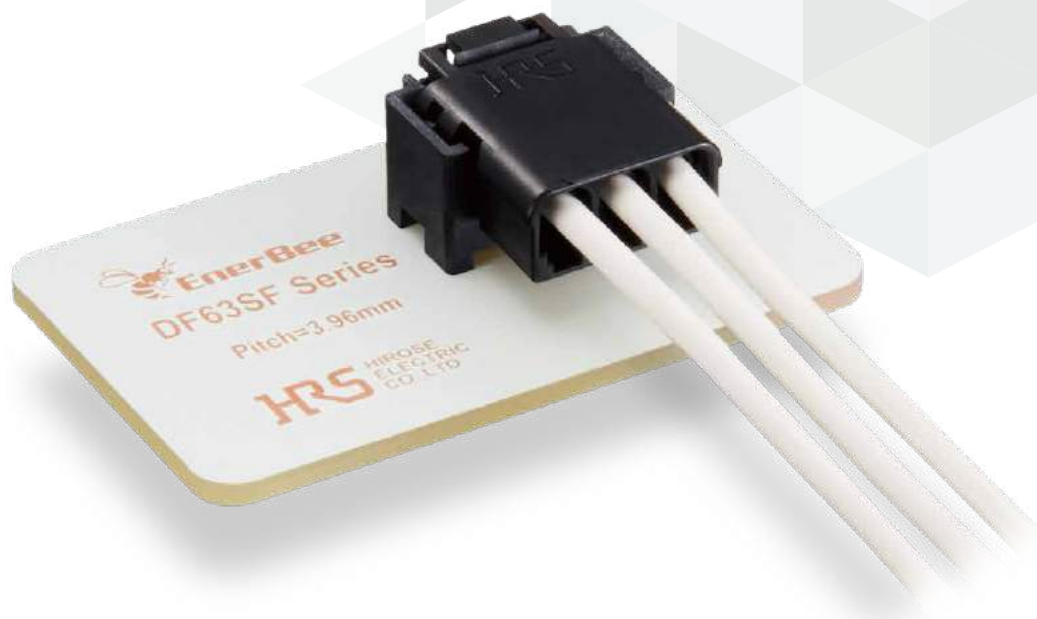
Power Supply



Compact



Vertical/Side Cable



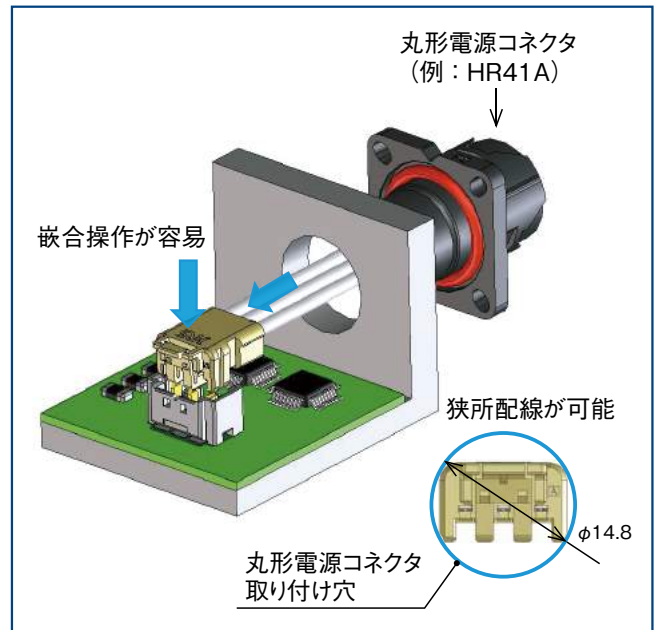
## 特長

### 1. 最大 12A 通電可能

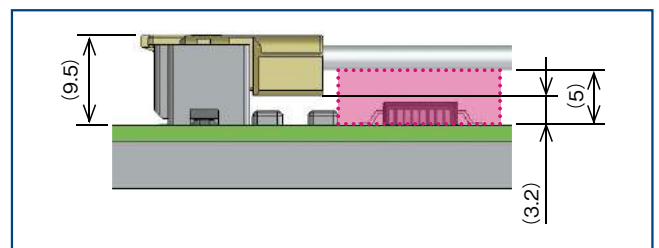
16 AWG電線を使用した場合、最大12A通電が可能です。(他の電線を使用した場合の定格電流については、製品規格表をご参照ください)

### 2. 小型かつ垂直嵌合タイプにより作業性がアップ

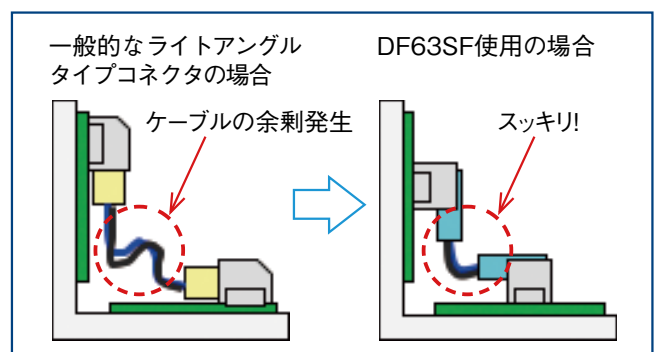
縦嵌合ケーブル横出しタイプ (Side Feed) で部品レイアウトの自由度が向上し、作業スペースを削減します。



小型かつ垂直嵌合

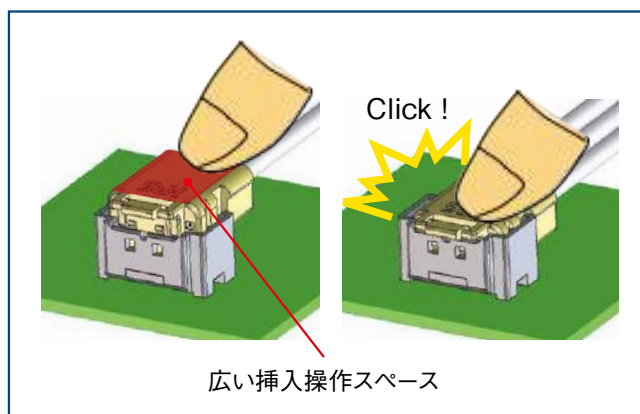


作業スペースの削減 また、ケーブルの下に部品実装も可能



### 3. 明確なクリック感による確実な嵌合

挿入操作スペースを広く設けた構造で、しっかりとしたクリック音およびクリック感が得られます。



確実な嵌合

### 4. モールドランス構造

圧着作業後の端子の絡みによる変形防止のため、モールドランス構造としています。

### 5. THR(スルーホールリフロー)実装対応

自動実装に対応し、実装生産性の向上に寄与します。

### 6. グローワイヤー対応 (IEC 60695-2-11準拠)

### 7. 7.92mmピッチ品も対応

ピン抜き仕様(3芯真ん中のピン抜き)で、2芯7.92mmピッチ品も対応可能です。

## 製品規格

定格電流 (注 1)	極数	16 AWG	18 AWG	使用温度範囲 (注 2)	-55 ~ +105°C
	3	12A	10A	保存温度範囲 (注 3)	-10 ~ +60°C
	2 (7.92mm ピッチ)	15A	13A	使用湿度範囲 (注 4)	20 ~ 80%
定格電圧	630V AC/DC			保存湿度範囲 (注 3)	40 ~ 70%

定格電圧	UL	600V AC/DC
	C-UL	
	TÜV	300V AC/DC

UL/TÜV ファイル No. 及び認証 No.

UL : E52653

C-UL : E52653

TÜV : R50372836

項目	規格	条件
絶縁抵抗	1000MΩ以上	DC 500V で測定する
耐電圧	せん絡・絶縁破壊がないこと	AC 2200V の電圧を 1 分間印加する
接触抵抗	10mΩ以下	20mV 以下、1mA で測定 (DC 又は 1000Hz) で測定
耐振性	1μs 以上の瞬断がないこと	周波数 10 ~ 55Hz、片振幅 0.75mm、3 方向 各 10 サイクル
耐衝撃性	1μs 以上の瞬断がないこと	加速度 490m/s <sup>2</sup> 、11ms、正弦半波 3 方向各 3 回
耐湿性	接触抵抗 : 20mΩ以下 絶縁抵抗 : 500MΩ以上	温度 40 ± 2°C、湿度 90 ~ 95%、96 時間放置
温度サイクル	接触抵抗 : 20mΩ以下 絶縁抵抗 : 1000MΩ以上	-55°C : 30 分 → 85°C : 30 分 5 サイクル
挿抜寿命	接触抵抗 : 20mΩ以下	50 回
はんだ耐熱性	性能に影響する樹脂部の溶解がないこと	リフロー : 推奨温度プロファイルによる 手はんだ : はんだこて温度 350 ± 10°C、5sec

(注 1) 全ピンに同一の電流を流した場合の電流容量です。

(注 2) 通電時の温度上昇を含みます。

(注 3) ここでの保存とは、基板搭載前の未使用品に対する長期保管状態を表わします。

基板搭載後の無通電状態及び、輸送時などの一時保管状態では、使用温湿度範囲が適用されます。

(注 4) 結露のない状態でご使用ください。

## 材質・処理

製品	部品	材質	処理	UL 規格
ヘッダー	絶縁物	LCP	黒色	UL94V-0
	端子	銅合金	金めっき	—
圧着ソケット	絶縁物	PBT (ガラス強化)	黒色	UL94V-0
圧着端子	端子	銅合金	金めっき	—

## 製品番号の構成

製品番号から製品の仕様をご判断頂く際にご利用ください。

### ■ ヘッダー

**DF63SF - # P - 3.96 TV**

① ② ③ ④ ⑤

① シリーズ名	DF63SF	④ ピッチ	3.96mm 7.92mm
② 極数	2、3		
③ コネクタ種別	P : ヘッダー	⑤ 結線部形態	TV : THR ストレートタイプ

### ■ 圧着ソケット

**DF63SF - # S - 3.96 C**

① ② ③ ④ ⑤

① シリーズ名	DF63SF	③ コネクタ種別	S : ソケット
② 極数	3	④ ピッチ	3.96mm
		⑤ 結線部形態	C : 圧着ソケット

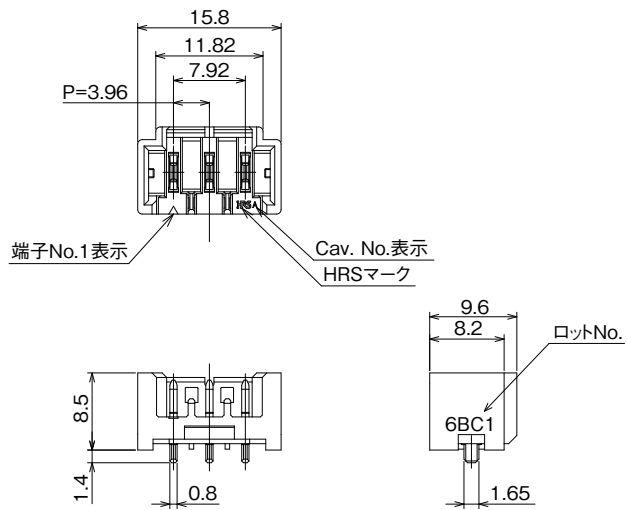
### ■ 圧着端子

**DF63SF - 1618 SCFA**

① ②

① 適用電線サイズ	1618 : 16-18 AWG	② 形態種別 / 梱包種別	SCFA : ソケットコンタクト・リール・金めっき
-----------	------------------	---------------	---------------------------

## ストレートヘッダー (THR)



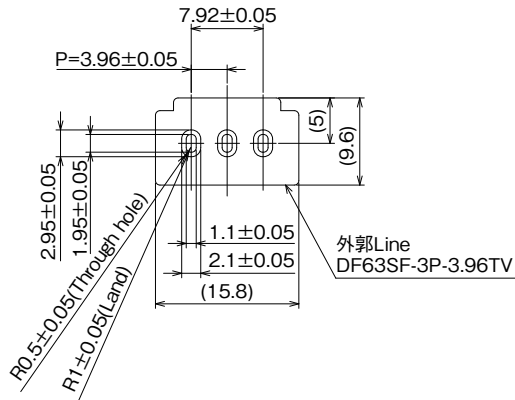
製品番号	HRS No.	極数	仕様番号		購入単位
			(51)	(52)	
DF63SF-3P-3.96TV(##)	CL0680-0701-0-##	3	○	○	1 リール 450 個入り
DF63SF-2P-7.92TV(##)	CL0680-0704-0-##	2	×	○	

【仕様番号】(##)

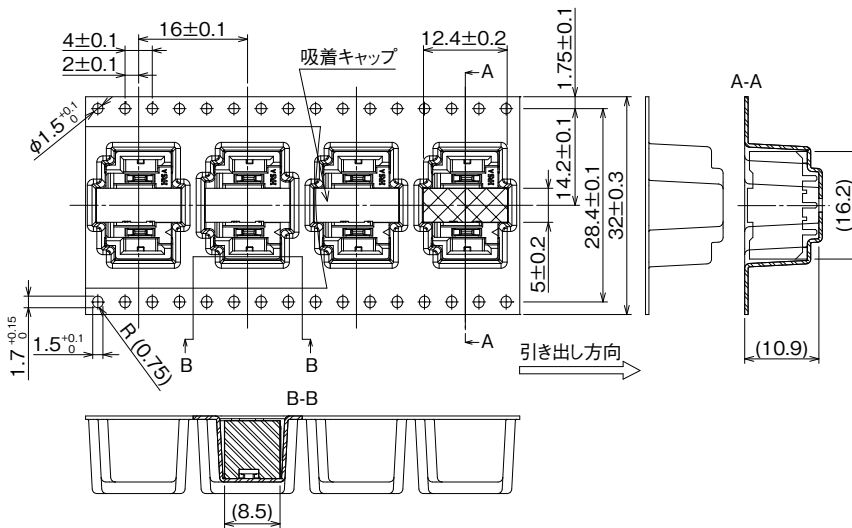
(51) : 金めっき (0.2 μm)、エンボス梱包

(52) : 金めっき (0.76 μm)、エンボス梱包

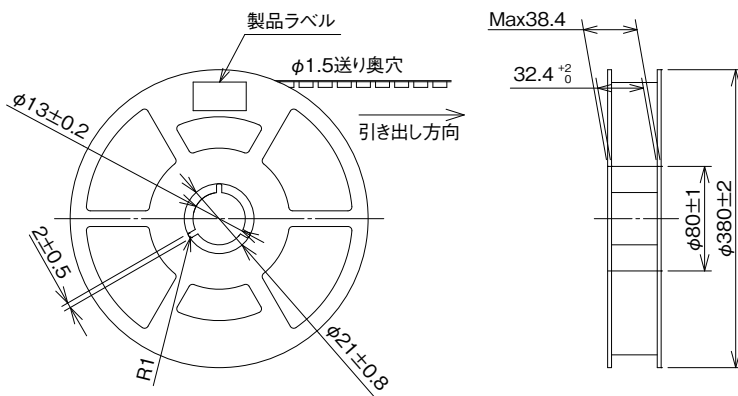
● 推奨基板寸法図 (t=1.6mm)



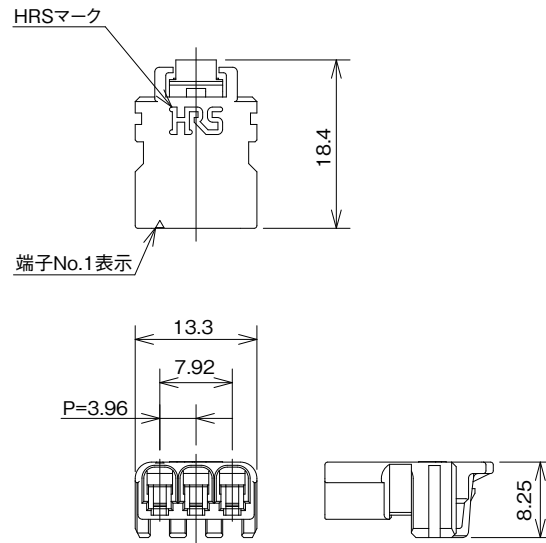
● 梱包図



● リール形状



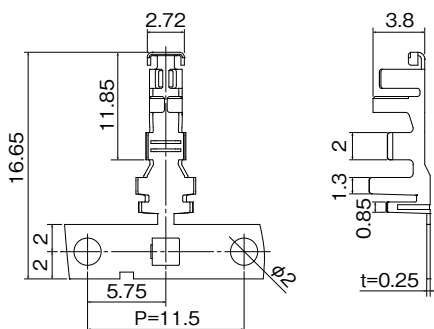
## 圧着ソケット



製品番号	HRS No.	極数	購入単位
DF63SF-3S-3.96C	CL0680-0702-0-00	3	1袋 100個入り



## 圧着端子



製品番号	HRS No.	梱包形態	購入単位	処理
DF63SF-1618SCFA	CL0680-0703-0-00	リール端子	1 リール 3000 本巻き	金めっき 0.2 μm
DF63SF-1618SCA	CL0680-0706-0-00	バラ端子	1 袋 100 個入り	
DF63SF-1618SCFA(05)	CL0680-0703-0-05	リール端子	1 リール 3000 本巻き	金めっき 0.76 μm
DF63SF-1618SCA(05)	CL0680-0706-0-05	バラ端子	1 袋 100 個入り	

【仕様番号】(##)

無：金めっき (0.2 μm)

(05)：金めっき (0.76 μm)

### ● 適合電線(すずめっき軟銅線)

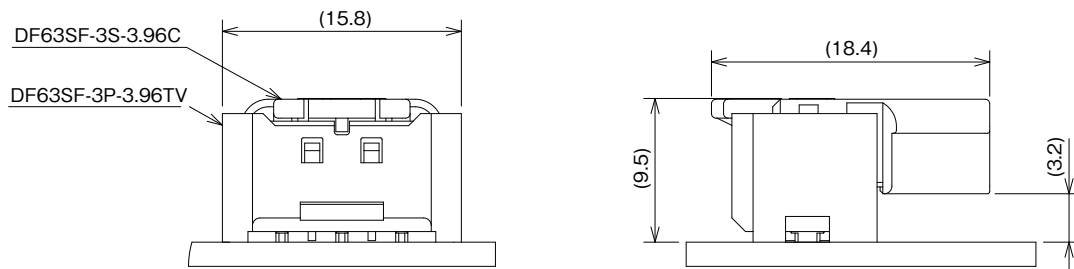
導体サイズ (芯線構成)	被覆外径	推奨電線 (注 1)	ストリップ長 (注 2)
16 AWG (26 本 / φ 0.254mm)	φ 2.40mm	UL1007	3.1 ~ 3.8mm
16 AWG (54 本 / φ 0.180mm)	φ 2.53mm	UL1430	
18 AWG (34 本 / φ 0.180mm)	φ 2.10mm	UL1007	

(注 1) 適用電線以外の電線をご使用の際は、弊社営業担当へご相談ください。

(注 2) ストリップ長は参考値になります。圧着後の各寸法が規格値を満足するように調整してください。詳細は圧着品質基準書 (ATAD-H0891-00) をご参照ください。

## 嵌合寸法図

### ● ケーブル対基板(ストレートピンヘッダー)接続



## 適用圧着工具

種類	製品番号	HRS No.	適合コンタクト
アプリケーション	AP105-DF63SF-1618S	CL0901-4651-0-00	DF63SF-1618SCFA(##)
	CHX022400H-UP (注 3)	—	
プレス本体	CM-105C	CL0901-0001-0-00	—
ハンドツール	HT802/DF63SF-1618SA (注 2)	CL0550-0440-0-00	DF63SF-1618SCA(##)
抜き工具	DF-C-PO(B)	CL0550-0179-2-00	—

(注 1) 弊社指定の工具以外が原因で発生した問題につきましては、保証の対象外となります。

(注 2) ハンドツールは、歯型交換ができません。使用電線は、UL1007 16-18 AWG に限ります。

(注 3) 本製品は、日本オートマチックマシン（株）【以下 J.A.M.】製の適合アプリケーションになります。

J.A.M. 製アプリケーションの価格、納期および不具合等に関するお問い合わせは、J.A.M. 社の HP からお願い致します。

(URL : <http://www.jam-net.co.jp>)

## 端子の抜き方

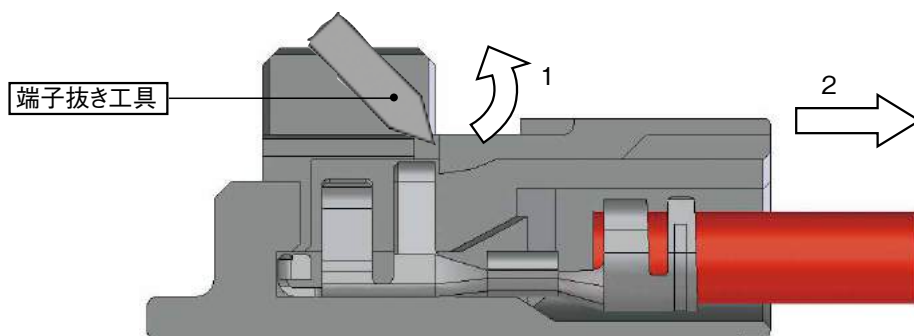
端子抜き工具:DF-C-PO(B)

対象圧着端子:DF63SF-1618SC(F)A(##)

### ● 作業方法

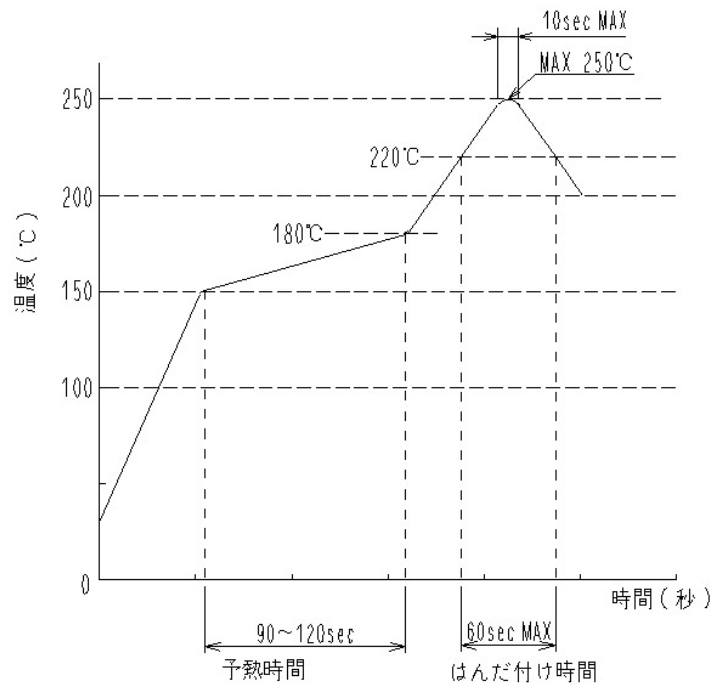
- 一度挿入した圧着端子を抜く時は、DF-C-PO(B)、又は先の尖った針等を使いモールドランスを持ち上げながらケーブルを引っ張って引き抜いてください。
- リペアを行ったことでランス強度が低下している可能性があります。
- リペアを行った圧着ソケットは再利用せずに新しい圧着ソケットをご使用ください。

## ハウジング断面図



**注意** 圧着端子の箱曲げ部でケガをすることも考えられますので、端子の引き抜き作業時には十分ご注意ください。

## 使用上のご注意

1. 推奨温度プロファイル  
(鉛フリー実装対応)

## 【適用条件】

1. ピーク温度：250°C Max.
2. 加熱部：220°C以上、60sec以内
3. 予熱部：150～180°C、90～120sec
4. 回数：2回以内

クリームはんだの種類、メーカー、基板サイズ、その他の実装部材等の条件により異なる場合がありますので、実装状態を十分ご確認の上ご使用願います。

(注 1) この温度プロファイルは推奨値です。

(注 2) 裏面でリフローしないでください。

2. 推奨手はんだ条件	はんだこて温度：350 ± 10°C、はんだ時間 5 秒以内
3. 推奨スクリーン厚さ、 推奨基板厚さ	スクリーン厚さ：0.15mm 基板厚さ：1.6mm
4. 基板の反り	コネクタ両端部を基準とし、コネクタ中央部にて 0.02mm Max.
5. 洗浄条件	IPA 洗浄可。 (洗浄により、挿抜感等が変わることが考えられますので、洗浄は推奨致しません。 その他の洗浄液をご使用の場合はご相談ください。)
6. 注意事項	<ol style="list-style-type: none"> <li>1. 基板実装されていない状態での挿抜は、破損、端子の変形等の原因となりますので、ご注意ください。</li> <li>2. 手はんだの際は、コネクタのフラックス上がりの原因となるフラックスの塗布は行わないでください。</li> <li>3. 本製品は製造ロットにより、成形品の色相に多少の違いを生じる場合がありますが、製品性能には影響ありません。</li> <li>4. コネクタを抜く際に、無理に引き抜こうとしますとコネクタを破損する恐れがあります。 抜き難い時は、一度軽く押し込んでからロックを操作して抜く様にしてください。</li> <li>5. 太い電線をご使用の際に、電線が短いと電線のねじれによりコネクタを変形させる恐れがあります。這い回しの際、電線をねじらないような設定にしてください。</li> <li>6. 通電中は大変危険ですので、端子部付近はお手を触れないようにしてください。</li> <li>7. 挿抜時に於ける取り扱い上の注意事項は、別途『DF63SF 挿抜手順書』をご参照ください。 『DF63SF 挿抜手順書』 ATAD-H0901-00</li> <li>8. ハーネス時に於ける取り扱い上の注意事項は、別途『DF63SF ハーネス手順書』をご参照ください。 『DF63SF ハーネス手順書』 ATAD-H0897-00</li> </ol>

## 定格について

定格を超えてのご使用はお避けください。また、活線挿抜(注)は行わないでください。

(注) 活線挿抜とは、「電気を流したまま挿抜を行うこと」です。

## 使用環境について

環境条件が高温と低温を繰り返す様なセットのご使用は、別途ご相談ください。

## ご検討にあたって

本カタログに記載の仕様は参考値となります。

ご採用の検討や注文に際しては、あらかじめ、「図面」・「製品規格表」の確認をお願いいたします。

ケーブルとの組み合わせで使用するコネクタにつきましては、必ず適合ケーブルをご使用ください。

適合外ケーブルをご検討の場合は、弊社販売窓口までお問い合わせください。

弊社指定の工具以外による結線加工については保証の対象外となります。

下記の用途へのご使用を検討される場合、必ず弊社販売窓口までご相談ください。条件によって保証可否を検討させていただきます。

(自動車車載、医療機器、公共インフラ、航空宇宙/防衛等の極めて高い信頼性を要求される機器)