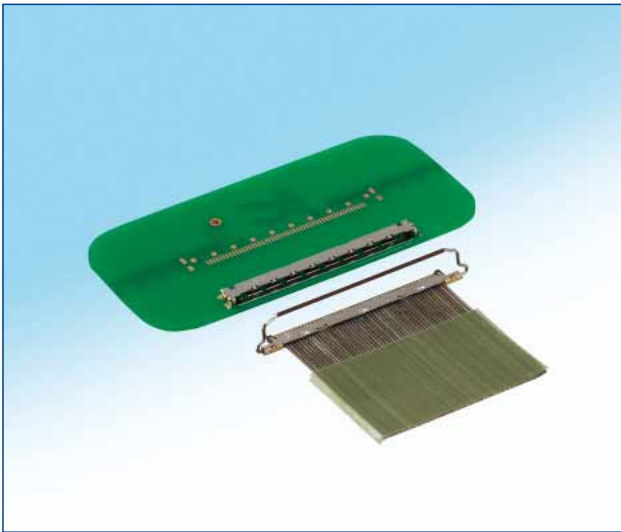


# 0.4mmピッチ 水平嵌合 基板対細線同軸線用コネクタ

## DF81シリーズ



### ■特長

#### 1. 省スペース化、低背化を実現

P=0.4mm、1列端子配列、水平嵌合タイプコネクタの中で、省スペース、低背です。

#### 2. 高速信号対応

最適なコネクタデザインにより、優れた信号特性を有しております。

- ・eDP™【Embedded DisplayPort™】 ver.1.3対応  
2.7Gbps&5.4Gbps
- ・MIPI (D-PHY)

#### 3. シールド性能の強化

GND接触の接続部を多数設置する事で、シールド性能を強化(図①)

#### 4. ラッチによる完全ロック

ラッチによる完全ロック構造を有します。  
本ロック構造は、半嵌合防止にも有効です。(図②)

#### 5. 優れた嵌合作業性

嵌合操作に際して、大きな誘い込みを有しております。(図③)

#### 6. 細線同軸ケーブルとディスクリートケーブルの混載

細線同軸ケーブルとディスクリートケーブルの混載対応が可能です。

#### 7. ニッケルバリアによるはんだ上り防止

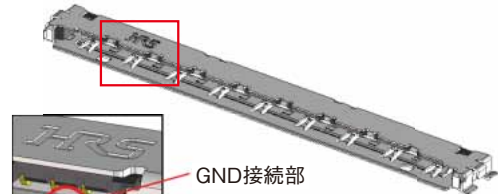
レセプタクルのコンタクト外接触部とはんだ付リード部の間にニッケルバリアを設けることで、はんだ上りを防止しています。

#### 8. RoHS、ハロゲンフリー

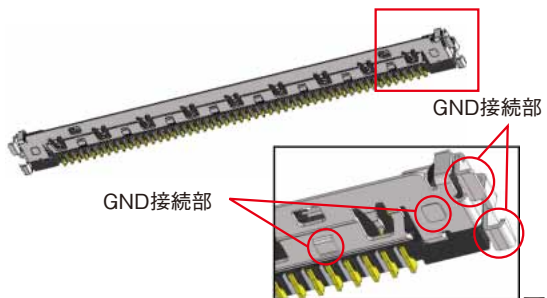
コネクタに基準値以上の塩素、臭素は使用していません。  
※IEC 61249-2-21に従い定義  
Br:900ppm以下、Cl:900ppm以下、Br+Cl:1,500ppm以下

#### シールド性能の強化

- ・プラグコネクタとレセプタクルコネクタのGND接続  
30極:5箇所/40極:7箇所/50極:9箇所

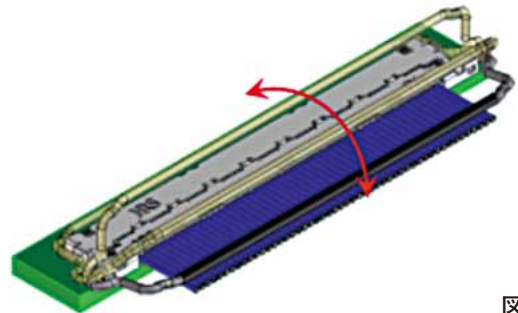


- ・レセプタクルコネクタと基板のGND接続  
30極:10箇所/40極:12箇所/50極:14箇所



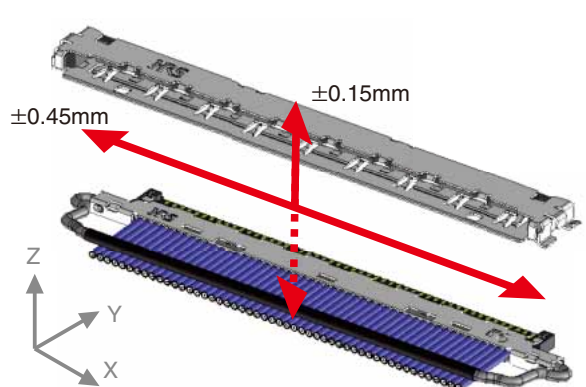
#### ラッチによる完全ロック

- ・ラッチを回転させることで、ロックおよびロック解除をします。



#### 優れた嵌合作業性

- ・大きな誘い(X方向±0.45、Z方向±0.15)



## ■製品規格

定 格	定格電流	【ディスクリットケーブル】 AWG34 : 0.3A(最大0.8A) AWG36 : 0.3A(最大0.8A) 【細線同軸ケーブル】 AWG36 : 0.3A(最大0.8A) (注3)(注4) AWG40 : 0.25A AWG42 : 0.2A AWG44 : 0.15A AWG46 : 0.1A	使用温度範囲 使用湿度範囲	-35~85℃(注1) 20~80%
	定格電圧	AC/DC 100V	保存温度範囲 保存湿度範囲	-10~60℃(注2) 40~70%(注2)

項 目	規 格	条 件
1.絶縁抵抗	50MΩ以上	DC 100Vで測定
2.耐電圧	せん絡・絶縁破壊がないこと	AC 250Vを1分間通電
3.接触抵抗	信号:80mΩ以下 GND:80mΩ以下	100mA (DC OR 1000 Hz)測定
4.耐振性	1μs以上の瞬断がないこと	周波数 10~55Hz、片振幅 0.75mm、3方向 各10サイクル
5.耐湿性	接触抵抗(初期からの変化量)50mΩ以下、 絶縁抵抗 25MΩ以上	温度 40±2℃、湿度 90~95%、96時間放置
6.温度サイクル	接触抵抗(初期からの変化量)50mΩ以下、 絶縁抵抗 25MΩ以上	(-55℃:30分→5~35℃:2~3分→85℃:30分→5~35℃:2~3分) 5サイクル
7.挿抜寿命	接触抵抗(初期からの変化量)50mΩ以下	挿抜 30回
8.半田耐熱性	性能に影響する樹脂部の溶解がないこと	リフロー:推奨温度プロファイルにて 手はんだ:はんだごて温度350℃、3秒

(注1) 通電時の温度上昇を含みます。

(注2) ここでの保存とは、基板搭載前の未使用品に対する長期保管状態を表わします。

基板搭載後の無通電状態及び、輸送時などの一時保管状態では、使用温湿度範囲が適用されます。

(注3) 使用条件により異なる場合があります。『最大』は、2pinに通電時の定格電流となります。

(注4) コネクタ部のみの温度上昇値にて、定格電流値を設定しております。

## ■材質

製 品	部 品	材 質	処 理	UL規格
レセブタクル	絶縁物	LCP	黒色	UL94V-0
	端子	りん青銅	金めっき	—
	金具	ステンレス	部分金めっき	—
プラグ	絶縁物	LCP	黒色	UL94V-0
	端子	りん青銅	金めっき	—
	外装シェル	ステンレス	部分金めっき	—
シェル	外装シェル	ステンレス	部分金めっき	—
ラッチ	ロックバー	ステンレス / ポリエステル	—	—

## ■製品番号の構成

製品番号から製品の仕様をご判断頂く際にご利用下さい。

## ●コネクタ

DF 81 - \* S - 0.4 H (\*\*)

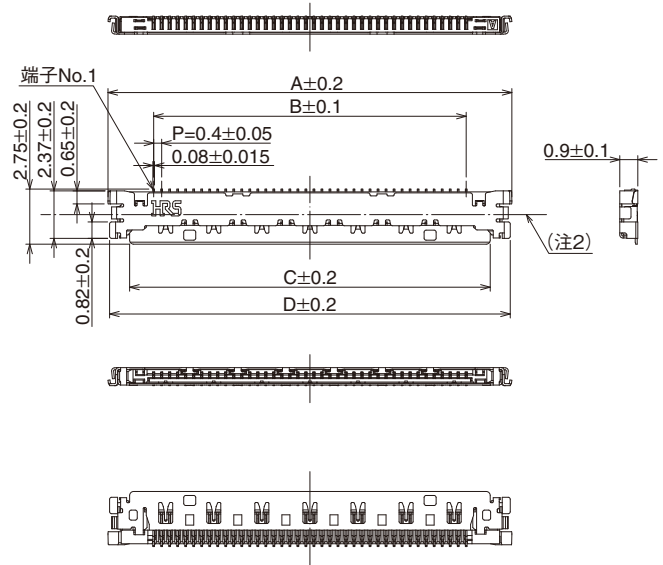
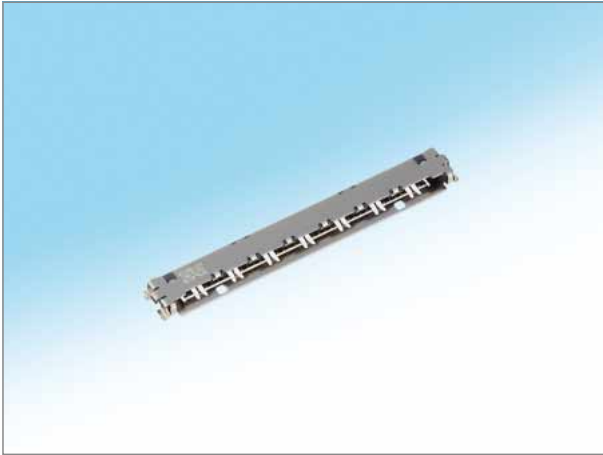
① ② ③ ④ ⑤ ⑥ ⑦

DF 81 - \* P - SHL

① ② ③ ④ ⑧

① シリーズ名:DF	⑥ 結線部形態 H :ライトアングルSMT SD :はんだ付結線
② シリーズNo.:81/81D	⑦ 梱包種別 (51):エンボス梱包品
③ 極数:30、40、50	
④ コネクタ種別 S :レセブタクル P :プラグ	⑧ 取り付けパーツ SHL :外装シェル LCH :ラッチ
⑤ コンタクトピッチ:0.4mm	

## ■レセプタクル(SMT)



単位：mm

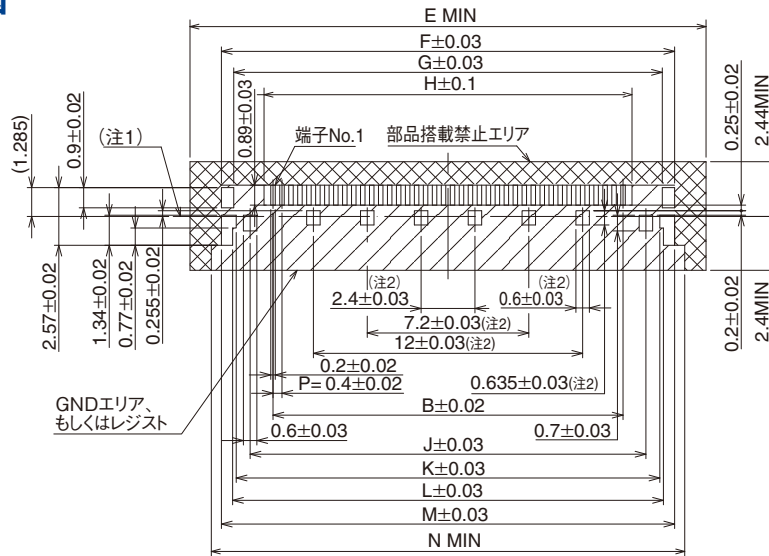
製品番号	HRS No.	極数	A	B	C	D
DF81-30S-0.4H(**)	662-8104-5 **	30	16.16	11.6	14	16
DF81-40S-0.4H(**)	662-8100-4 **	40	20.16	15.6	18	20
DF81-50S-0.4H(**)	662-8102-0 **	50	24.16	19.6	22	24

【仕様番号】-\*\*, (\*\*)  
(51):エンボス梱包

(注1) エンボス梱包品は、リール数にてご注文ください。(1リール:8,000個梱包)

(注2) コネクタ寸法2.37±0.2のセンターラインを示します。推奨パターン図の2.57±0.02のセンターラインと一致します。

## ◆推奨パターン図



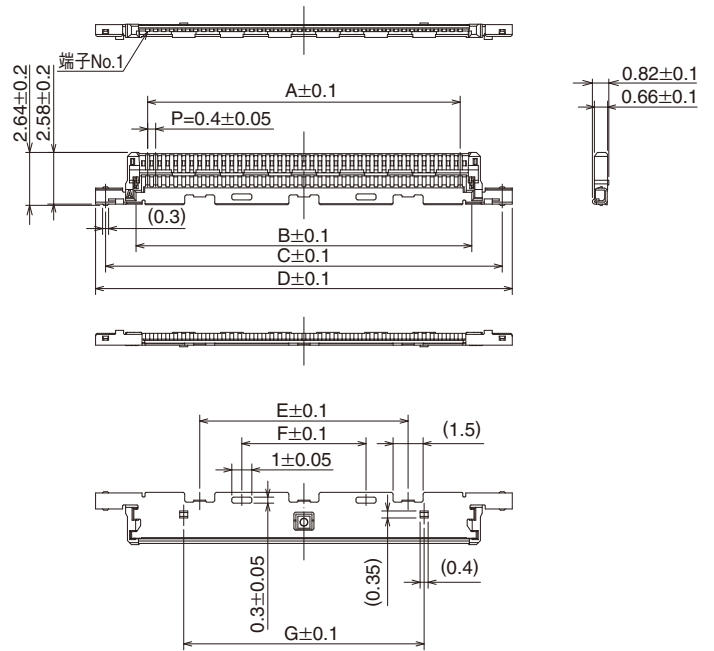
単位：mm

製品番号	HRS No.	極数	B	E	F	G	H	J	K	L	M	N
DF81-30S-0.4H(**)	662-8104-5 **	30	11.6	19	16.2	15.1	12.4	13.64	14.88	15.2	16.2	17.1
DF81-40S-0.4H(**)	662-8100-4 **	40	15.6	23	20.2	19.1	16.4	17.64	18.88	19.2	20.2	21.1
DF81-50S-0.4H(**)	662-8102-0 **	50	19.6	27	24.2	23.1	20.4	21.64	22.88	23.2	24.2	25.1

(注1) 2.57±0.02のセンターラインを示します。コネクタ図の2.37±0.2のセンターラインと一致します。

(注2) 極数によって、ランドの数が異なります。図は40極のパターン図としています。

## ■プラグ



【仕様番号】-\*\*、(\*\*)  
(51):エンボス梱包

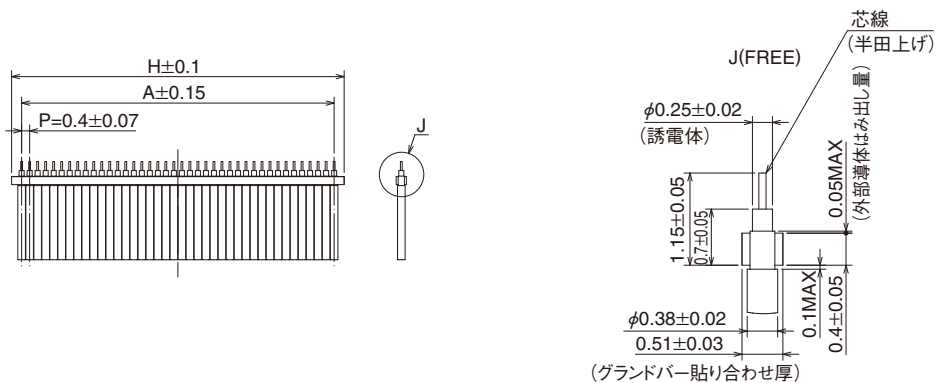
単位：mm

製品番号	HRS No.	極数	A	B	C	D	E	F	G	H
DF81D-30P-0.4SD(51)	662-8119-2 51	30	11.6	12.76	15.8	16.8	4.4	8.4	7.2	12.6
DF81D-40P-0.4SD(51)	662-8120-1 51	40	15.6	16.76	19.8	20.8	10.4	6.2	12.0	16.6
DF81D-50P-0.4SD(51)	662-8122-7 51	50	19.6	20.76	23.8	24.8	14.4	10.2	16.8	20.6

(注1) エンボス梱包品は、リール数にてご注文ください。(1リール:8,000個梱包)

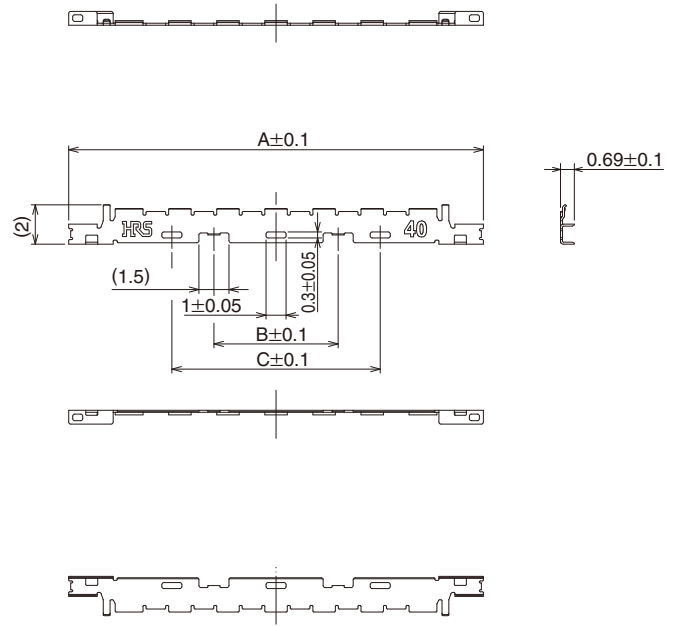
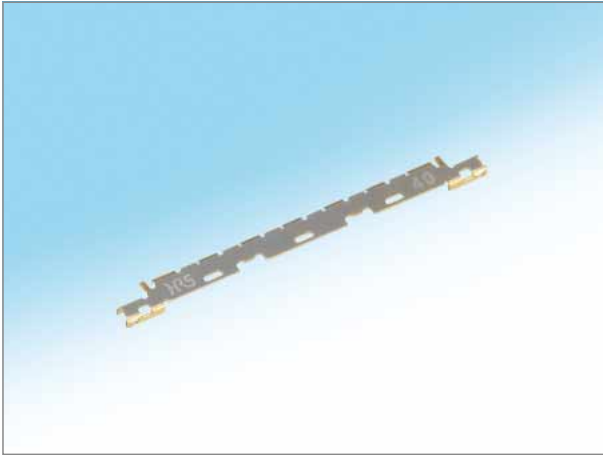
(注2) 電線結線時に外装シェル(DF81-\*P-SHL)/ラッチ(DF81-\*P-LCH)が必要です。

## ◆推奨電線加工図



(注1) 中心導体には予め半田上げ(鉛フリー)処置が必要です。

## ■外装シェル

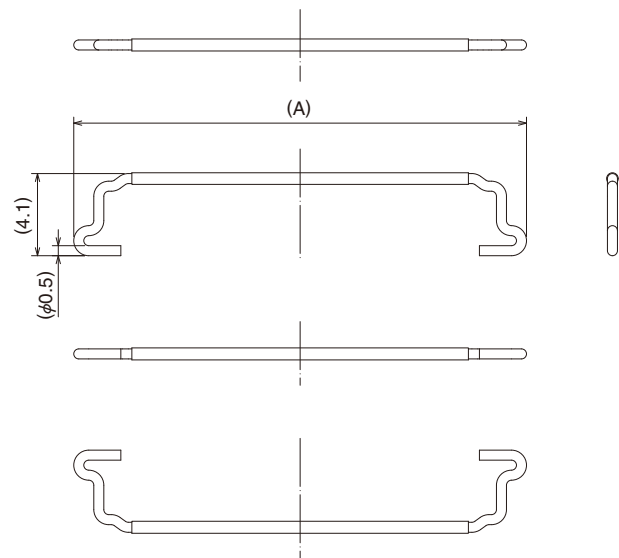
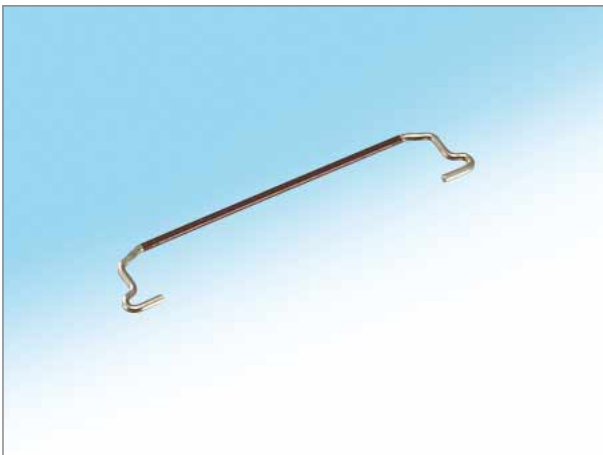


単位：mm

製品番号	HRS No.	極数	A	B	C
DF81-30P-SHL	662-8106-0	30	16.7	—	6.4
DF81-40P-SHL	662-8108-6	40	20.7	6.2	10.4
DF81-50P-SHL	662-8112-3	50	24.7	10.2	14.4

(注1) 販売数量は、リール単位にてご注文下さい。(1リール:10,000個梱包)

## ■ラッチ



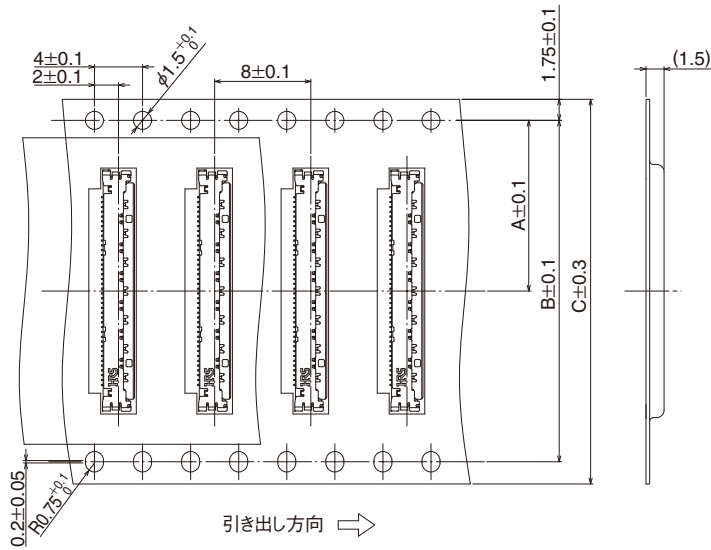
単位：mm

製品番号	HRS No.	極数	A
DF81-30P-LCH	662-8107-3	30	18.6
DF81-40P-LCH	662-8109-9	40	22.6
DF81-50P-LCH	662-8113-6	50	26.6

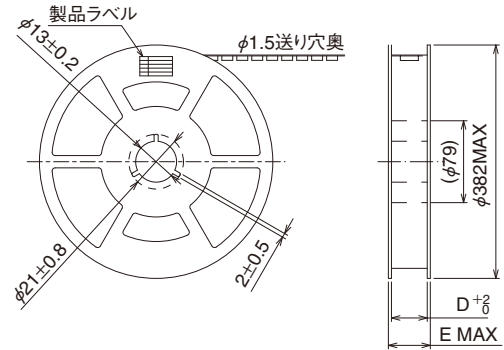
(注1) 販売数量は、箱単位にてご注文下さい。(1箱:10,000個梱包)

### ◆エンボステープ寸法図 (JIS C 0806準拠)

●レセプタクル



●リール状態寸法図



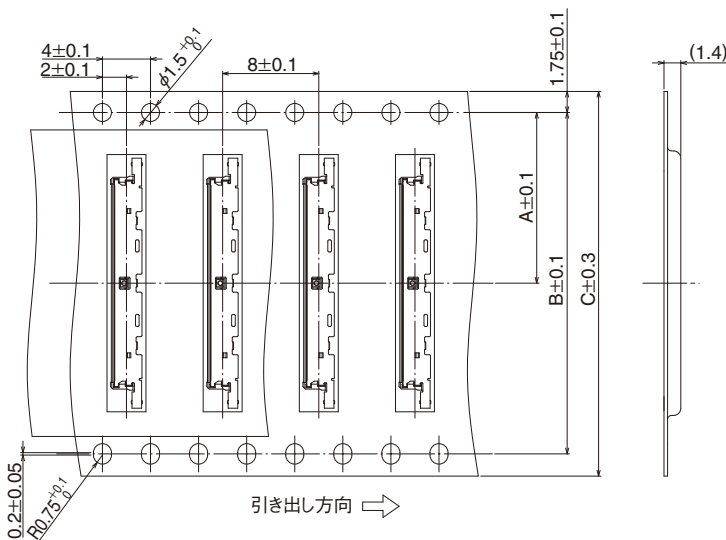
単位 : mm

製品番号	HRS No.	極数	A	B	C	D	E
DF81-30S-0.4H(51)	662-8104-5 51	30	11.5	—	24	24.4	30.4
DF81-40S-0.4H(51)	662-8100-4 51	40	14.2	28.4	32	32.4	38.4
DF81-50S-0.4H(51)	662-8102-0 51	50	20.2	40.4	44	44.4	50.4

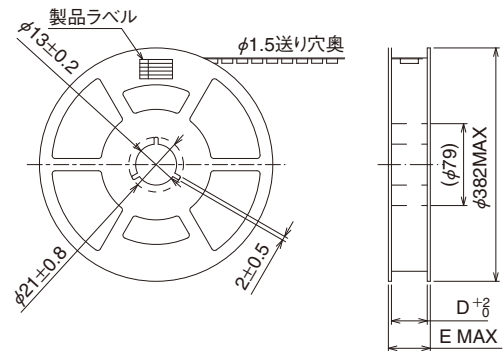
(注1) 30極の送り穴は、片側のみとなります。(図面上部φ1.5穴のみ)

### ◆エンボステープ寸法図

●プラグ



●リール状態寸法図

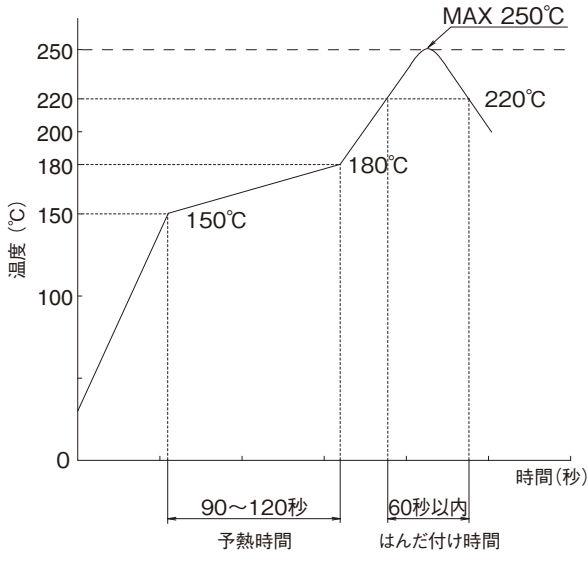


単位 : mm

製品番号	HRS No.	極数	A	B	C	D	E
DF81D-30P-0.4SD(51)	662-8119-2 51	30	11.5	—	24	24.4	30.4
DF81D-40P-0.4SD(51)	662-8120-1 51	40	14.2	28.4	32	32.4	38.4
DF81D-50P-0.4SD(51)	662-8122-7 51	50	20.2	40.4	44	44.4	50.4

(注1) 30極の送り穴は、片側のみとなります。(図面上部φ1.5穴のみ)

## ◆使用上のご注意

<p>1. 推奨温度プロファイル (鉛フリー実装対応)</p>	 <p>【適用条件】</p> <ol style="list-style-type: none"> <li>1.ピーク温度：MAX250℃</li> <li>2.加熱部：220℃以上、60秒以内</li> <li>3.予熱部：150～180℃、90～120秒</li> <li>4.回数：2回以内</li> </ol> <p>*はんだ 組成:Sn-3Ag-0.5Cu</p> <p>(注1)この温度プロファイルは推奨値です。</p>
<p>2. 推奨手はんだ条件</p>	<p>はんだこて温度 MAX350℃、はんだ時間3秒以内</p>
<p>3. 推奨スクリーン厚さ、開口率 (パターン面積比)</p>	<p>厚さ0.1mm、開口率:リード部80%、グランド部50%～90% (別途、納入仕様書をご参照下さい。)</p>
<p>4. 基板の反り</p>	<p>コネクタ両端部を基準とし、コネクタ中央部にてMax0.02mm</p>
<p>5. 洗浄条件</p>	<p>IPA洗浄可。(洗浄により、挿抜感等が変わることが考えられますので、洗浄は推奨致しません。 その他の洗浄液をご使用の場合はご相談下さい。)</p>

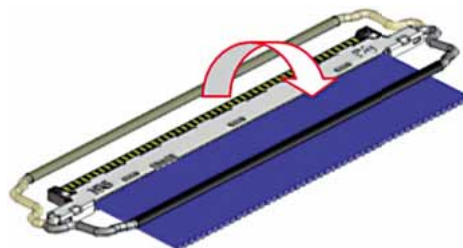
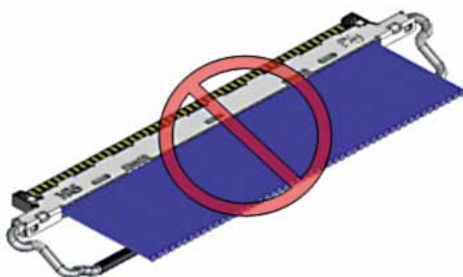
## ●コネクタ挿抜時の取り扱い注意

## 使用上の注意点

## ■コネクタ挿入作業について

## 1. ラッチの位置

ラッチがコネクタ上面側に無い場合は、挿入前にラッチをコネクタ上面側に移動させて下さい。



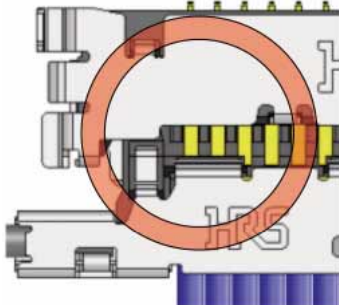
使用上の注意点

2. 仮挿入

レセプタクルに対してプラグが平行になるように配置し、平行を保った状態でプラグをレセプタクルに誘い込ませます。仮挿入位置までは軽い力で挿入できます。

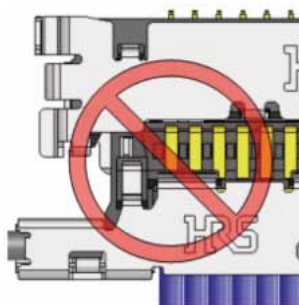
【仮挿入:OK】

プラグ誘い込み部のケース穴およびプラグ端子先端が見えない状態



【仮挿入:NG】仮挿入が浅い状態

プラグ誘い込み部のケース穴およびプラグ端子先端が見えている状態

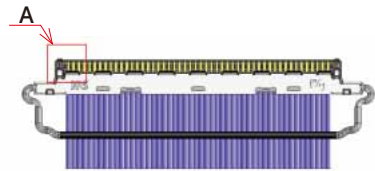


プラグ誘い込み部 プラグ端子先端部

A拡大図



ケース穴

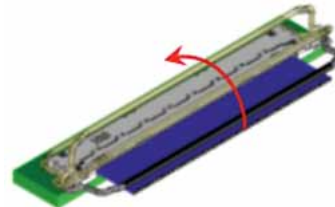
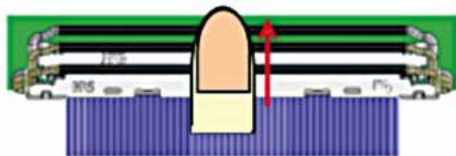


■ ロックの操作について

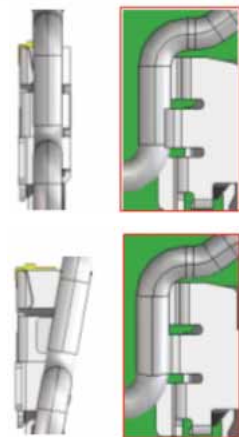
ラッチを回転させることで、ロックおよびロック解除をします。

1. ロックをかける。

ラッチを回転させてロックをかける。ラッチがレセプタクルのラッチ保持部を乗り越えている事を確認して下さい。両端(計2箇所)。



B拡大図

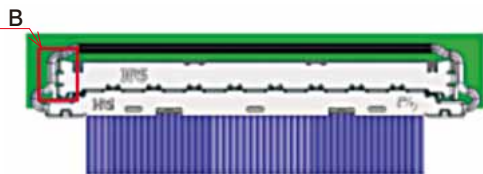


【ラッチのかかり:OK】

レセプタクルのラッチ保持部を乗り越えている

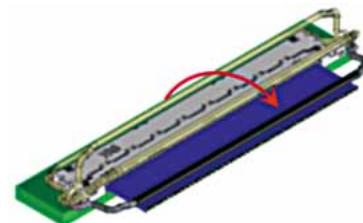
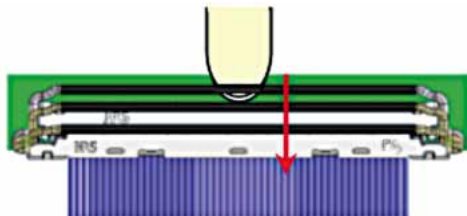
【ラッチのかかり:NG】

レセプタクルのラッチ保持部を乗り越えていない。



2. ロックを解除する。

ラッチを回転させてロックを解除します。



- 挿抜手順の詳細は、別途、挿抜手順書を参照して下さい。
- 基板実装されない状態での挿抜は、破損、端子の変形等の原因となりますのでご注意下さい。
- 過度なこじり挿抜は、破損の原因となりますので、ご注意下さい。
- 手はんだの際は、コネクタのフラックス上がりの原因となるフラックスの塗布は行わないで下さい。



英知をつなげる  
エレクトロニクスの会社

ヒロセ電機株式会社

営業本部 神奈川県横浜市都筑区中川中央2丁目6番3号  
電話 045 - 620 - 3491 (代表)