

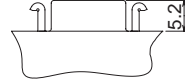
デジタル放送機器対応D端子コネクタ

DXLMシリーズ

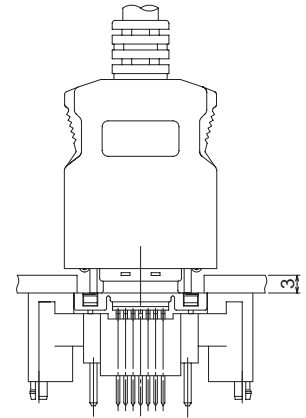


パネル厚3mm対応

従来品 (DXMシリーズ)
(適合パネル厚1.6mm)



DXLMシリーズ



特長

1. パネル厚3mm対応

嵌合部を1.5mm伸ばすことにより、筐体パネル厚3mmに対応できます。(右の図を参照して下さい)

2. 万全の静電気対策

弊社独自の構造により、金属シェル、ロック片基板、の順で確実にアースを落とすことができます。(右の図を参照して下さい)

3. 基板仮止め機構

コネクタ底部にフック形状のボスを設け、基板実装時の前倒れ、ぐらつきを防止します。(右の図を参照して下さい)

4. 基板固定力の強化

大型のロック片リード部をはんだ付けすることにより、基板固定力が大幅に向上しました。誤操作により、予期しない力が加わった際にも破損しないよう十分な安全マージンをとっています。(右の図を参照して下さい)

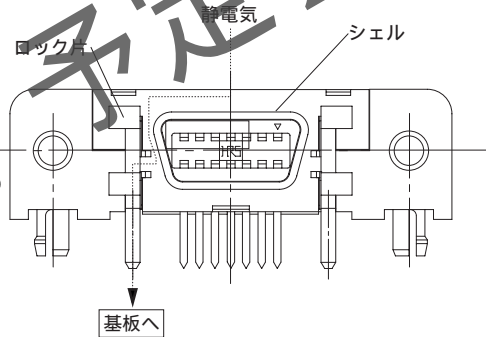
5. EIAJ規格RC-5237準拠

デジタル放送映像信号接続用D端子コネクタに準拠しています。

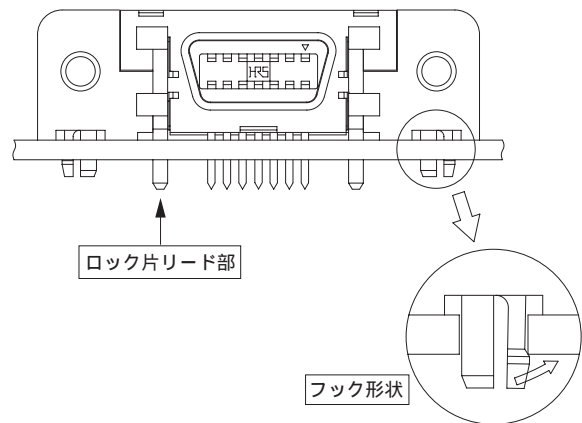
用途

デジタル放送対応のTV、STB、DVD、液晶テレビ等

万全の静電気対策



基板固定力の強化



製品規格

定 格	定格電流	1A	使用温度範囲	25 + 70
	定格電圧	AC250V		

項 目	規 格	条 件
1.接触抵抗	80m 以下	DC100mAで測定
2.絶縁抵抗	500M 以上	DC500Vで測定
3.耐電圧	せん絡・絶縁破壊がないこと	AC500Vの電圧を1分間印加する
4.総合挿抜力	差込力 30N以下 引抜力 4.2N以上	適合コネクタで測定する
5.繰り返し動作	接触抵抗 初期値より25m 以下 破損・ひび・部品のゆるみのないこと	500回の抜き差しを行う
6.耐振性	1μs以上の瞬断のないこと 破損・ひび・部品のゆるみのないこと	周波数10～55Hz、片振幅0.75mm 3方向 2時間
7.耐衝撃性		加速度 490m/s ² 6方向 3回
8.耐湿性	接触抵抗 初期値より25m 以下 絶縁抵抗 100M 以上	温度40 湿度90～95% 96h放置
9.温度サイクル	接触抵抗 初期値より25m 以下 絶縁抵抗 100M 以上	温度 -25 5～35 +70 5～35 } 1サイクルとして 時間 30分 2～3分 30分 2～3分 } 5サイクル
10.塩水噴霧	接触抵抗 初期値より25m 以下	濃度5%の塩水、48時間放置する

材質

部 品	材 質	処 理
端子：レセプタクル	黄 銅	部分金めっき
端子：プラグ	りん青銅	部分金めっき
絶縁物	PBT樹脂 94V0 (グレー)	
シェル	ステンレス鋼	
カバー	フッ素樹脂 (グレー)	
ケーブル	フッ素樹脂 (グレー)	

製品番号の構成

形式から製品の仕様をご判断いただく際にご利用下さい。

レセプタクル

DX 10 L M 1 14 S E (50)

① ② ③ ④ ⑤ ⑥ ⑦ ⑧

プラグ

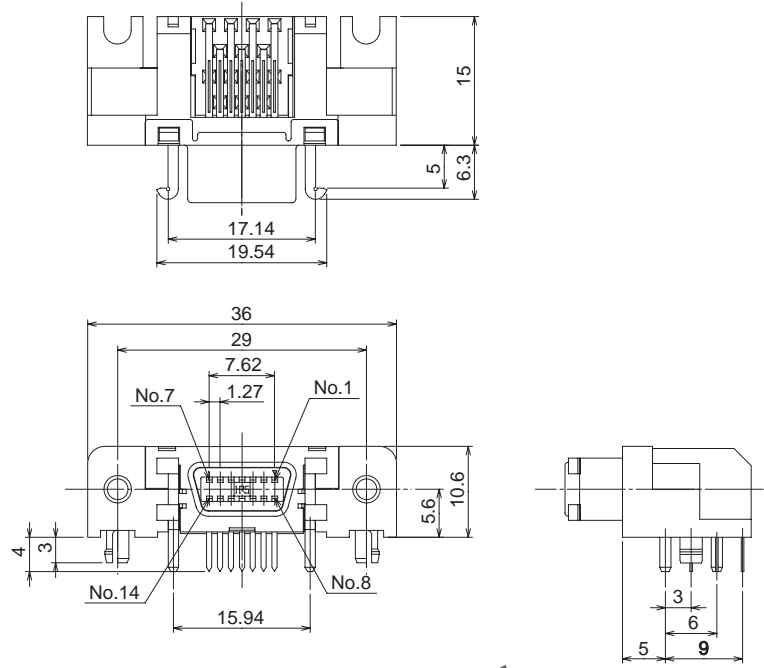
DX 40 L M 14 PP 150 CV (50)

① ② ③ ④ ⑤ ⑥ ⑦ ⑧ ⑨ ⑩ ⑪

① シリーズ名：DXM	⑥ 開口部の種類 S：レセプタクル
② 結線スタイル 10：ライトアングルディップ 20：ストレートディップ 40：はんだ付タイプ	⑦ 基盤取付タイプ E：仮止ピンタイプ
③ コネクタユニットの形式別シリアル記号	⑧ ハーネスタイプ PP：両端D端子 P：片端コンポーネント端子
④ 形状タイプ 無記号：標準品 1：小型タイプ 2：小型パネルネジ止めタイプ	⑨ 全長 150：150cm 300：300cm
⑤ 極数：14	⑩ カバーの種類 CV：標準品
	⑪ 個別仕様：(50)RoHS対応品

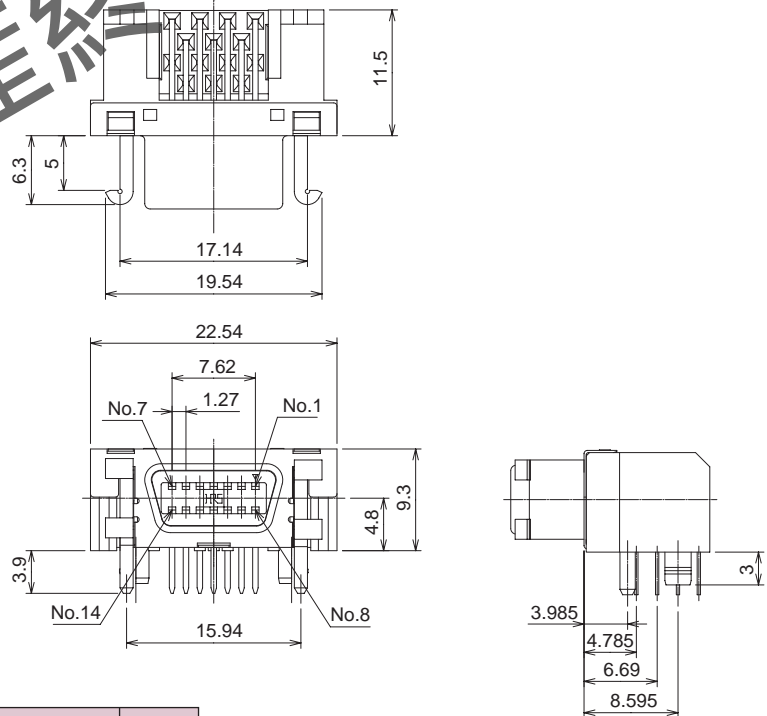
レセプタクル

ライトアングルディップ



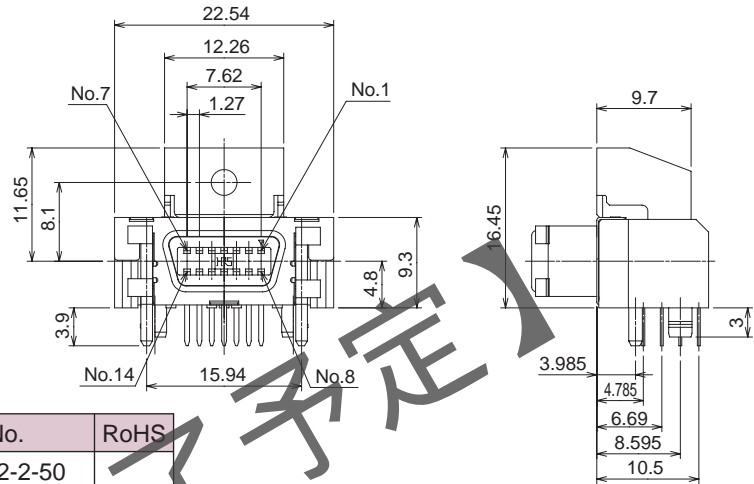
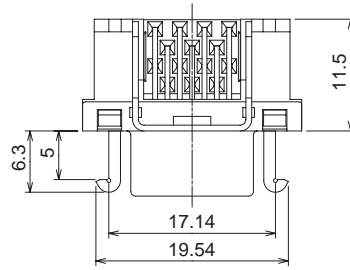
製品番号	HRS No.	RoHS
DX10LM-14SE(50)	CL 230-5256-0-50	

小型ライトアングルディップ



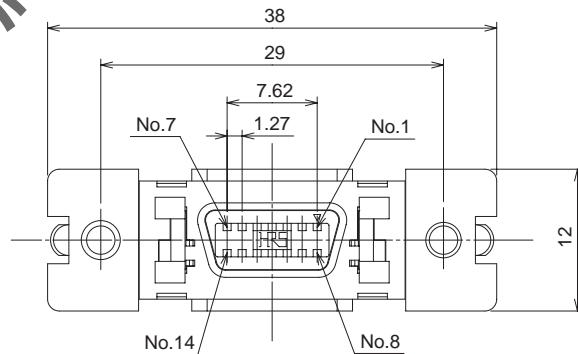
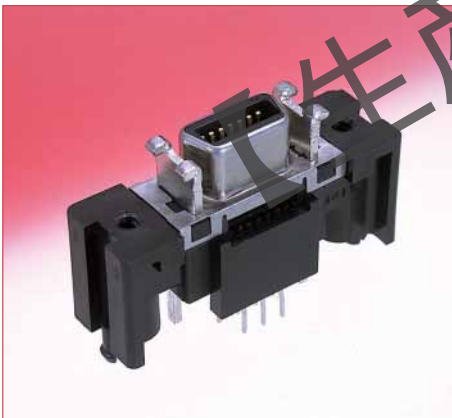
製品番号	HRS No.	RoHS
DX10LM1-14SE(50)	CL 230-5258-5-50	

小型ライトアングルディップ (パネルねじ止めタイプ)

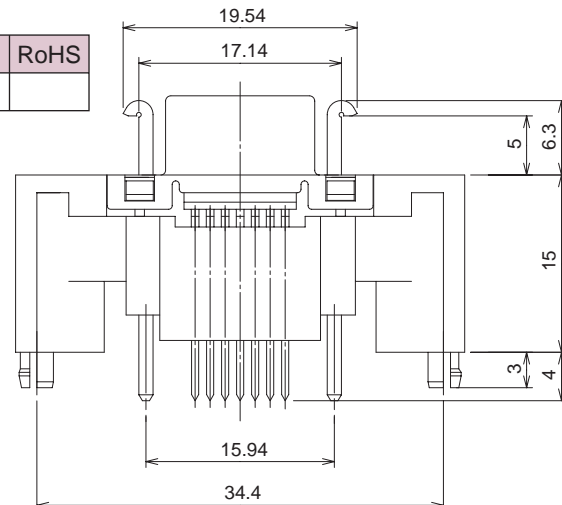


製品番号	HRS No.	RoHS
DX10LM2-14SE(50)	CL 230-5262-2-50	

ストレートディップ



製品番号	HRS No.	RoHS
DX20LM-14SE(50)	CL 230-5257-2-50	



プラグコネクタ (ハーネス品)

D端子 D端子



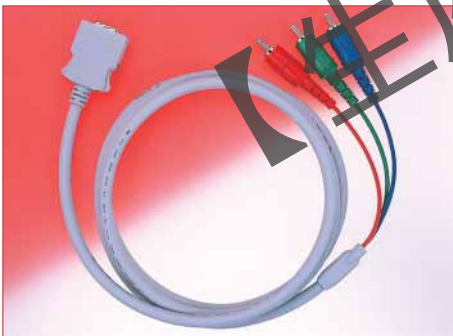
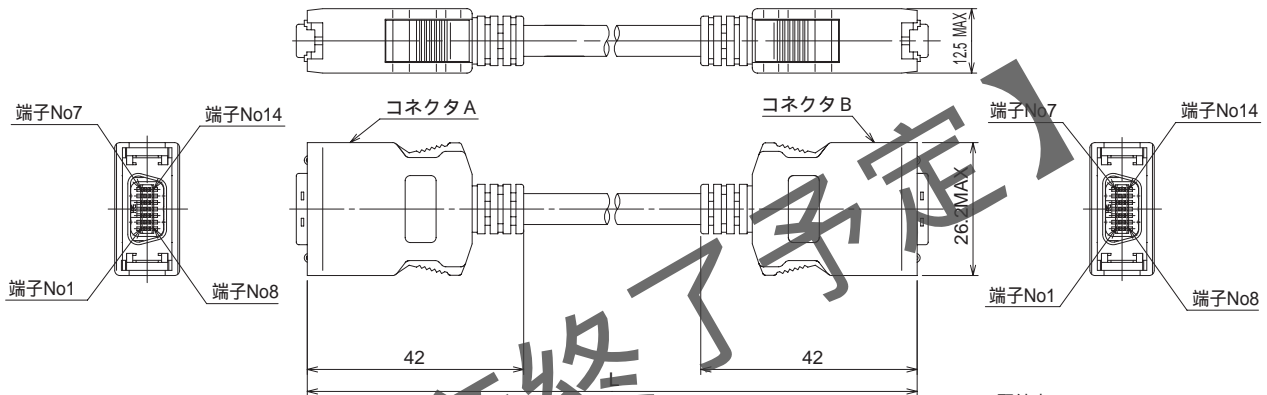
配線表

コネクタA 端子No.	コネクタB 端子No.	ピン配列
1	1	Y
2	2	Y-GND
3	3	Pb
4	4	Pb-GND
5	5	Pr
6	6	Pr-GND
7	7	予備ライン1
8	8	ライン1
9	9	ライン2
10	10	予備ライン2
11	11	ライン3
12	12	スイッチGND
13	13	予備ライン3
14	14	スイッチ

短絡

単位: cm

製品番号	HRS No.	L	RoHS
DX40LM-14PP-150CV(50)	CL230-5260-7-50	150	
DX40LM-14PP-300CV(50)	CL230-5268-9-50	300	



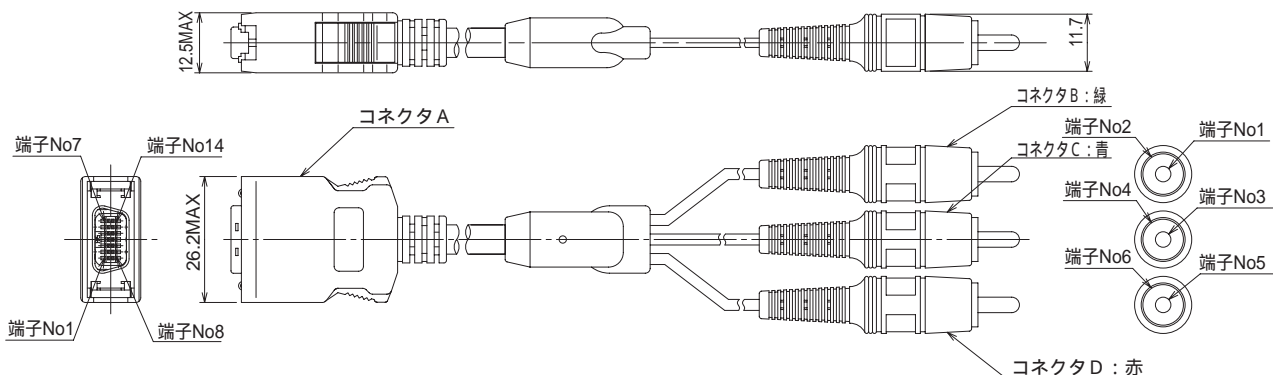
配線表

コネクタA 端子No.	コネクタB 端子No.	コネクタC 端子No.	コネクタD 端子No.	ピン配列
1	1			Y
2	2			Y-GND
3		3		Pb
4		4		Pb-GND
5			5	Pr
6			6	Pr-GND
7				
8				
9				
10				
11				
12				
13				
14				

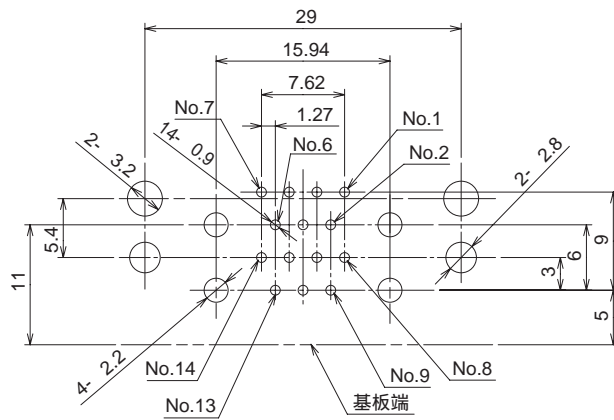
短絡

単位: cm

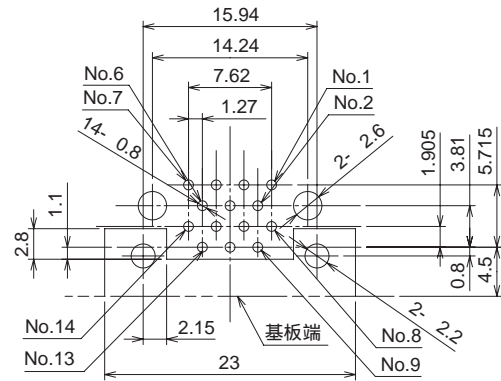
製品番号	HRS No.	L	RoHS
DX40LM-14P-150CV(50)	CL230-5261-0-50	150	
DX40LM-14P-300CV(50)	CL230-5269-1-50	300	



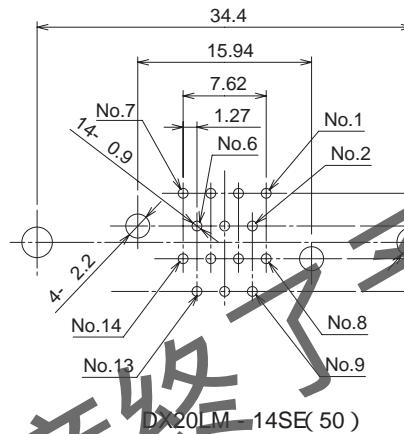
基板取付寸法図（部品実装側）



DX10LM - 14SE(50)

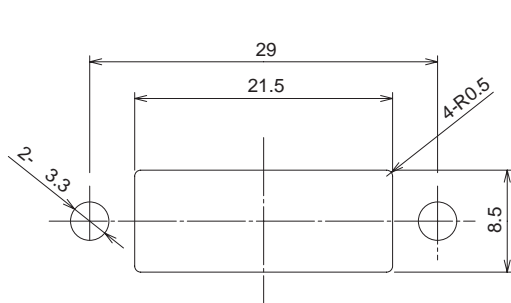


DX10LM1 - 14SE(50)
DX10LM2 - 14SE(50)

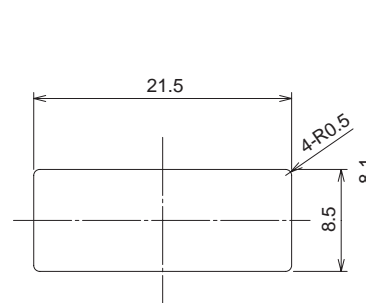


DX20LM - 14SE(50)

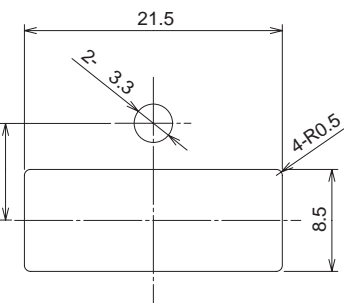
パネル取付寸法図（パネル厚3mm以下）



DX10LM - 14SE(50)
DX20LM - 14SE(50)



DX10LM1 - 14SE(50)



DX10LM2 - 14SE(50)

注：本品の取付は、呼び径3×10のタッピンネジ（1種または2種）を使用してください。
 DX10LM、20LM - 14SE(50)、DX10LM1-14SE(50)は締め付けトルク0.5～0.7N・mで共締めして下さい。
 DX10LM2 - 14SE(50)は締め付けトルク0.6～0.8N・mで共締めして下さい。