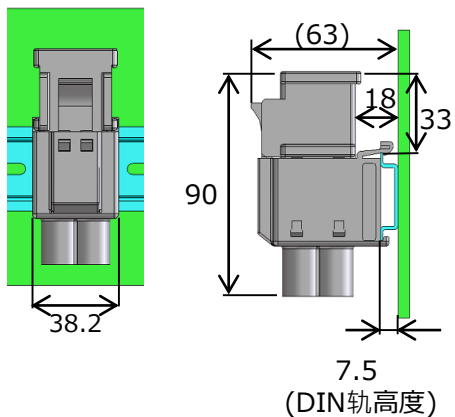


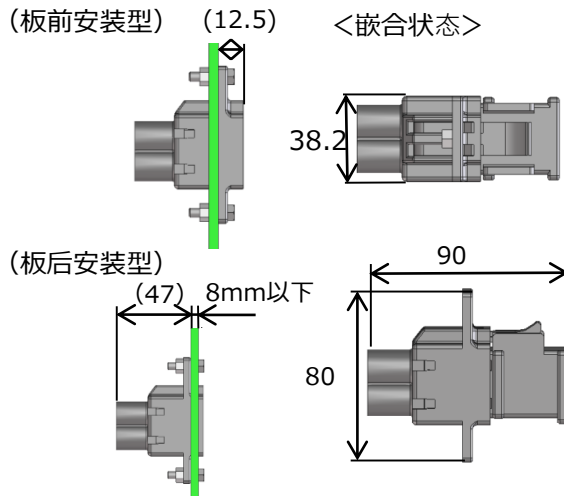
特征

- 1 使用AWG#8线缆提供高达70A (周围温度25°C时) 应用的大电流4电路连接器 (3相电源+接地)
- 2 快速确实的一次推进锁扣
- 3 对应德标导轨(DIN Rail)和面板安装
- 4 使用通用工具简单压着接线
- 5 顺序接插构造
- 6 可灵活设定防止误连接的结合键

DIN轨安装型



面板安装型



规格

额定电流	线缆导体断面积	各适合线缆的额定电流
	AWG#8 (8.44~8.92mm <sup>2</sup> )	70A* 50A (UL、TÜV认证条件)
	AWG#10 (5.26~5.57mm <sup>2</sup> )	30A (UL、TÜV认证条件)
定格电压	AC/DC 1000V*、 AC/DC 500V (UL、TÜV认证条件)	
使用温度范围	-40°C~+125°C	
接触电阻	1mΩ以下 [DC 1A]	
绝缘电阻	5000MΩ以上 [DC 500V]	
耐电压	AC电源4260V, 1分钟	
插拔次数	100次	

\*周围温度25°C时