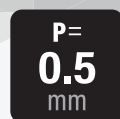


FH40 Series

0.5mm ピッチ、高さ 5.8mm、垂直接続、FPC/FFC コネクタ



TM Flip-Lock Pioneer Hirose



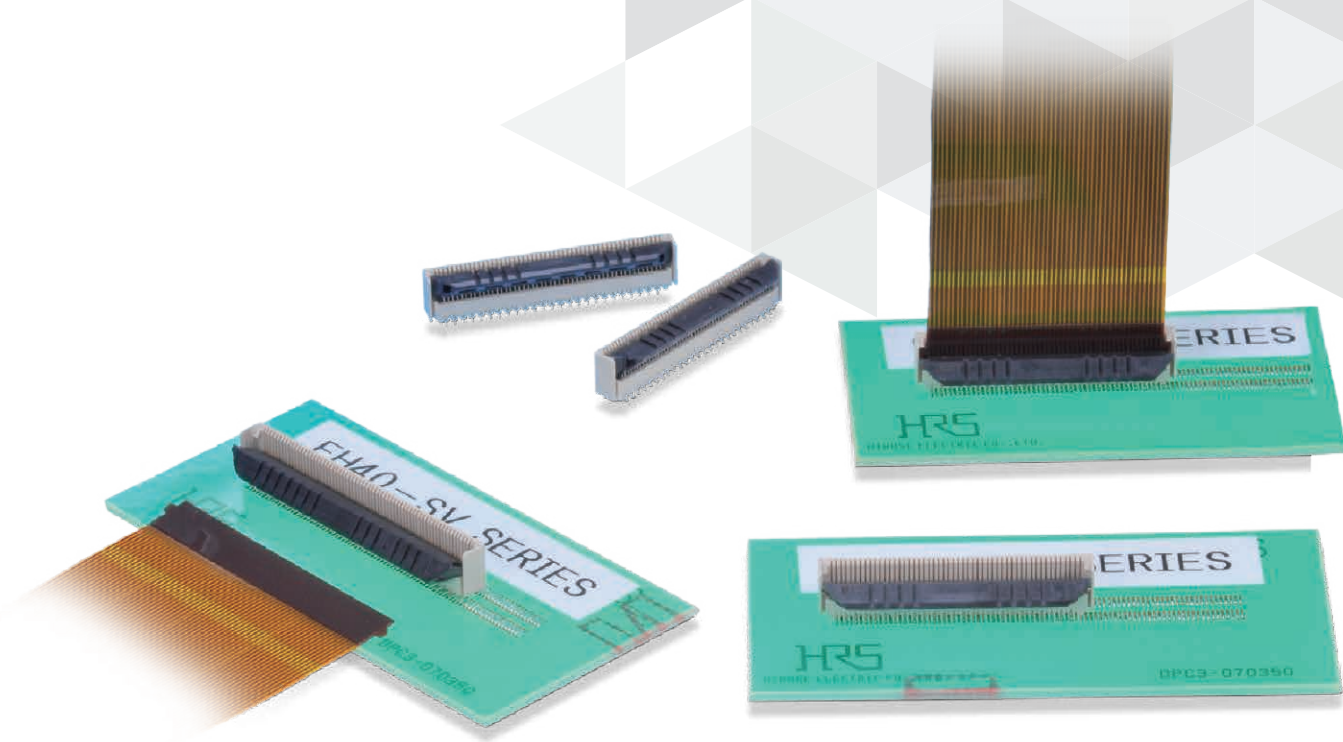
P= 0.5mm



Vertical



Robust



Apr. 1. 2024 Copyright 2024 HIROSE ELECTRIC CO., LTD. All Rights Reserved.



特長

1. 接続工数削減 (当社従来品30%カット)

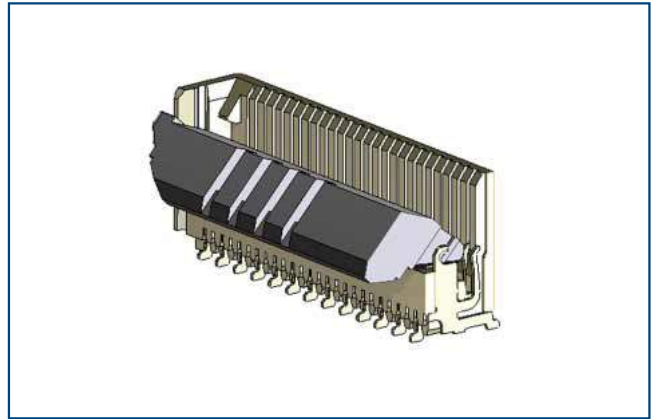
独自のアクチュエータ形状により、FPC/FFC挿入～かん合を一連の動作で完結することが可能です。

2. 半かん合、斜めかん合の防止

FPC/FFC位置決め用サイドキャッチャーによりFPC/FFC挿入を正確に行うことが可能です。

3. アクチュエータの脱落のない堅牢構造

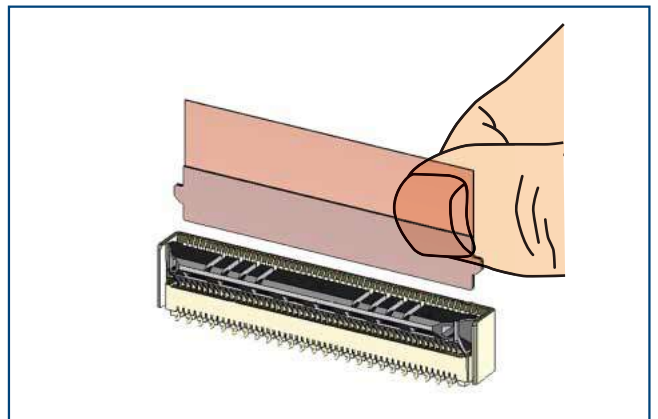
独自の端子形状により手荒な操作でもアクチュエータが脱落しません。



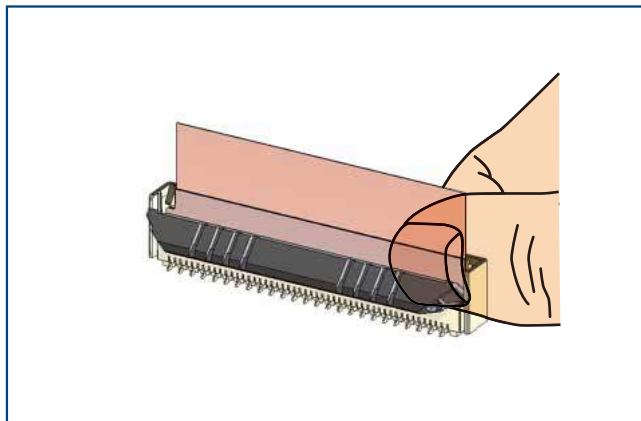
堅牢なロック構造

4. フリップロック方式による優れた作業性

フリップロック(回転ワンタッチ式)構造により、簡単かつ軽い力でFPC/FFCの接続作業が可能です。またロック時のクリック感を向上させていますので安心して接続作業ができます。



FPC/FFC挿入時



ロック完了状態

5. FPC/FFC厚0.3mm対応

製作が容易で挿入し易い0.3mm厚に対応しております。

6. 自動実装対応

エンボス梱包により、自動実装対応が可能です。
(1リール1,000個巻き)

7. ハロゲンフリー

コネクタには基準値以上の、塩素、臭素は使用しておりません。

*IEC61249-2-21に従い定義

Br : 900ppm以下、Cl : 900ppm以下、Br+Cl : 1500ppm以下

8. FPC/FFCはFH28と交換可能

水平タイプのFH28とFPC/FFCが共通で使用可能です。

製品規格

定格電流 (注 1)	0.5A	使用温度範囲 (注 2)	-40 ~ +105℃
定格電圧	50Vrms AC	使用湿度範囲	相対湿度 90% 以下 (結露しないこと)
		保存温度範囲 (注 3)	-10 ~ +50℃
		保存湿度範囲	相対湿度 90% 以下 (結露しないこと)

適合 FPC/FFC 端末仕様	t=0.30 ± 0.05 金めっき
-----------------	--------------------

項目	規格	条件
絶縁抵抗	500MΩ以上	100V DC で測定
耐電圧	せん絡・絶縁破壊がないこと	150Vrms AC を 1 分間印加
接触抵抗	50mΩ以下 *FPC/FFC 導体抵抗を含む	1mA (DC 又は 1,000Hz) で測定
繰り返し動作	接触抵抗 : 50mΩ以下 破損・ひび・部品のゆるみがないこと	20 回
耐振性	1 μs 以上の瞬断がないこと 接触抵抗 : 50mΩ以下 破損・ひび・部品のゆるみがないこと	周波数 10 ~ 55Hz、片振幅 0.75mm、3 軸方向 各 10 サイクル
耐衝撃性	1 μs 以上の瞬断がないこと 接触抵抗 : 50mΩ以下 破損・ひび・部品のゆるみがないこと	加速度 : 981m/s ² 、持続時間 : 6ms、正弦半波 3 軸両方向 各 3 回
定常状態の耐湿性	接触抵抗 : 50mΩ以下 絶縁抵抗 : 50MΩ以上 破損・ひび・部品のゆるみがないこと	温度 +40℃、湿度 90 ~ 95% の中に 96 時間放置
温度サイクル	接触抵抗 : 50mΩ以下 絶縁抵抗 : 50MΩ以上 破損・ひび・部品のゆるみがないこと	温度 : -40 → +15 ~ +35 → +105 → +15 ~ +35℃ 時間 : 30 → 2 ~ 3 → 30 → 2 ~ 3 分 上記条件で 5 サイクル
はんだ耐熱性	外観の変形、及び端子などに著しいガタがないこと	リフロー : 推奨温度プロファイルにて 手はんだ : 350 ± 5℃ 5 秒

(注 1) 全芯数に定格電流を通電する場合は、定格電流の 70% でご使用ください。

(注 2) 通電時の温度上昇を含みます。

(注 3) ここでの保存とは、基板搭載前の未使用品に対する長期保管状態を表わします。
基板搭載後の無通電状態は、使用温湿度範囲が適用されます。

材質・処理

部品	材質	色/処理	備考
絶縁物	LCP	ベージュ	UL94V-0
		ブラック	
端子	りん青銅	金めっき	-

製品番号の構成

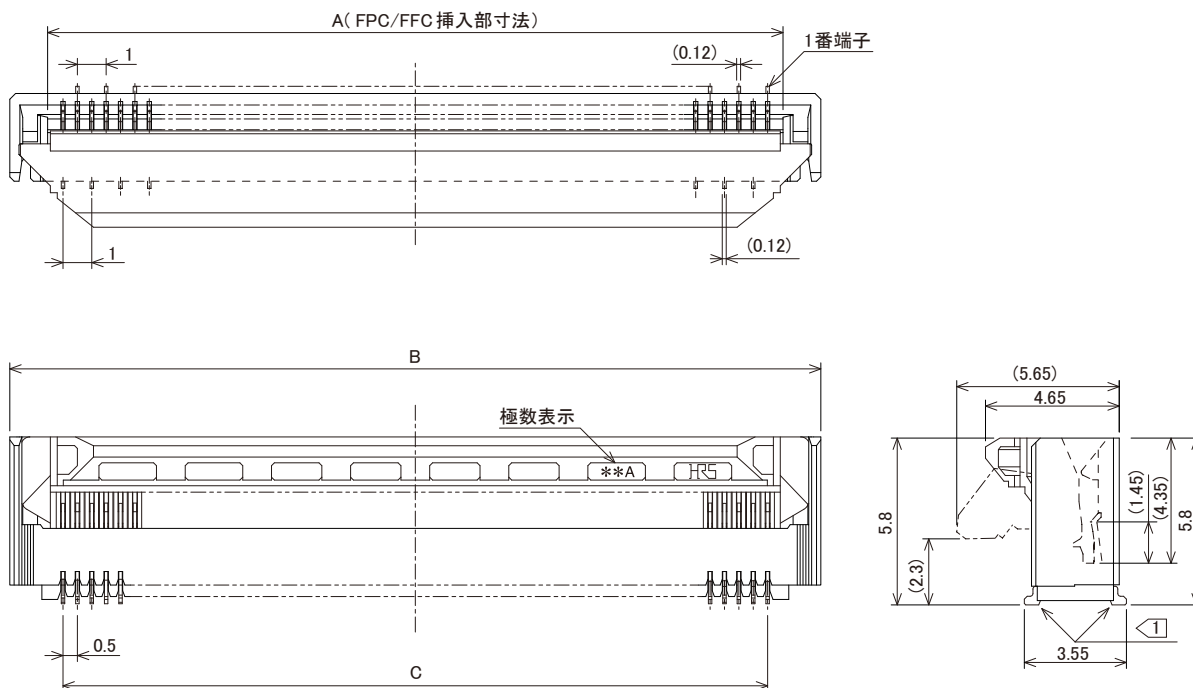
製品番号から製品の仕様をご判断頂く際にご利用ください。

FH40 - 50S - 0.5 SV (##)

① ② ③ ④ ⑤

① シリーズ名	FH40	④ 端子形状	SV : SMT 垂直実装タイプ
② 極数	10 ~ 80	⑤ 仕様	無し : 部分金めっき (1 リール 1,000 個巻き) (99) : 部分金めっき (1 リール 500 個巻き) (試作用)
③ コンタクトピッチ	0.5mm		

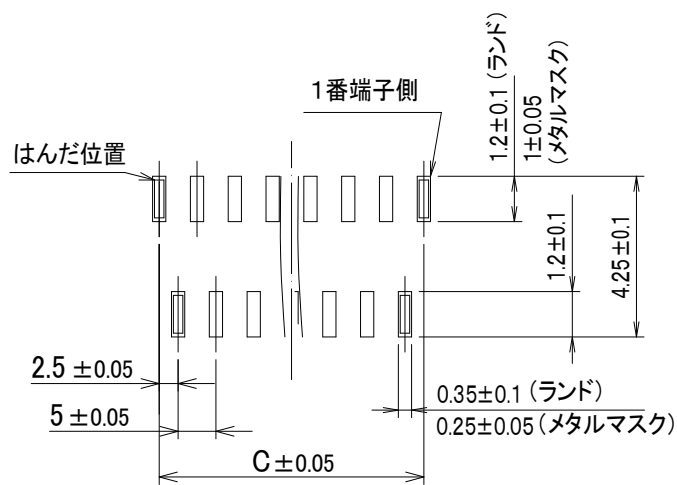
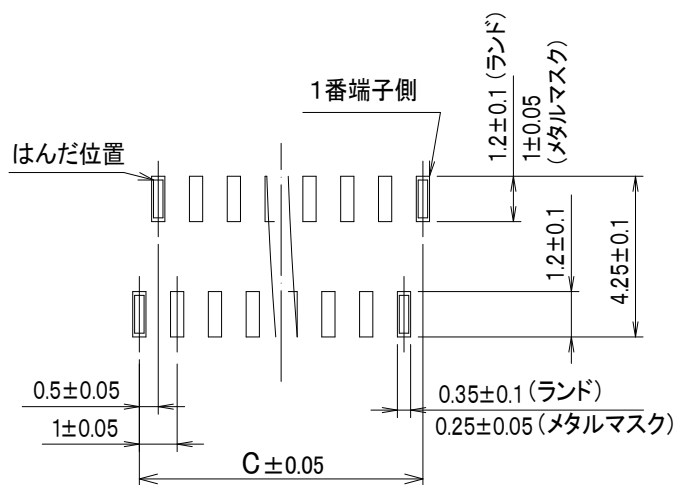
コネクタ寸法図



- (注1) □端子及び金具リードの平坦度は、0.1MAXです。
 (注2) 本製品は、エンボス梱包です。詳細は梱包仕様図をご参照ください。
 (注3) 改良等によりひげ逃けを追加することがありますので、ご了承願います。
 またモールド樹脂に黒点等が発生する場合がありますが、品質には問題ありません。
 (注4) リフロー後、端子めっきが変色する場合がありますが、品質には問題ありません。

単位：mm

製品番号	HRS No.	極数	A	B	C	購入単位 (##) : (00)	購入単位 (##) : (99)
FH40-10S-0.5SV(##)	CL0580-2104-6-##	10	5.57	8.2	4.5	1 リール 1,000 個 巻き	1 リール 500 個 巻き
FH40-20S-0.5SV(##)	CL0580-2105-9-##	20	10.57	13.2	9.5		
FH40-24S-0.5SV(##)	CL0580-2106-1-##	24	12.57	15.2	11.5		
FH40-30S-0.5SV(##)	CL0580-2108-7-##	30	15.57	18.2	14.5		
FH40-40S-0.5SV(##)	CL0580-2107-4-##	40	20.57	23.2	19.5		
FH40-45S-0.5SV(##)	CL0580-2101-8-##	45	23.07	25.7	22		
FH40-50S-0.5SV(##)	CL0580-2100-5-##	50	25.57	28.2	24.5		
FH40-60S-0.5SV(##)	CL0580-2109-0-##	60	30.57	33.2	29.5		
FH40-64S-0.5SV(##)	CL0580-2102-0-##	64	32.57	35.2	31.5		
FH40-80S-0.5SV(##)	CL0580-2103-3-##	80	40.57	43.2	39.5		

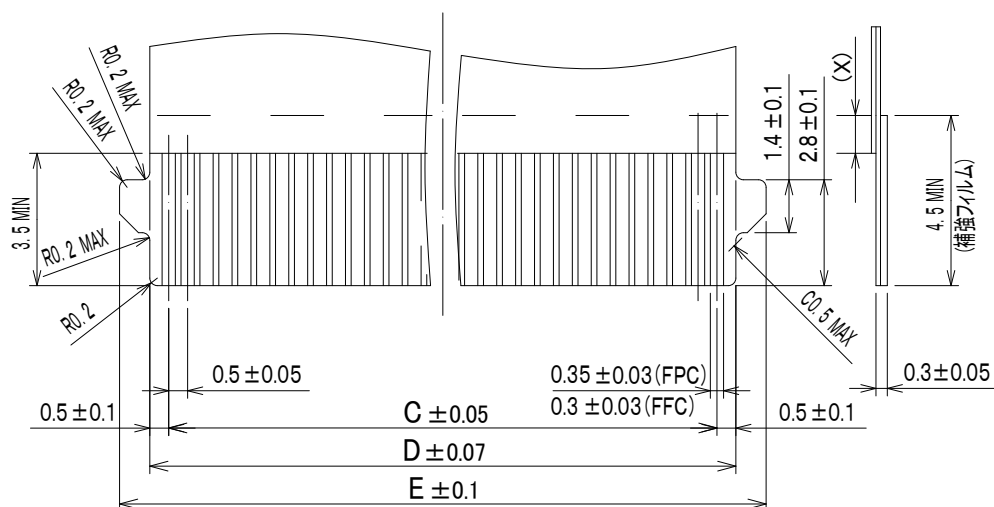
推奨ランドパターン、メタルマスク寸法図
偶数極数
奇数極数

 推奨メタルマスク厚 : $t=0.15$

単位 : mm

製品番号	HRS No.	極数	C	D	E
FH40-10S-0.5SV(##)	CL0580-2104-6-##	10	4.5	5.5	7.1
FH40-20S-0.5SV(##)	CL0580-2105-9-##	20	9.5	10.5	12.1
FH40-24S-0.5SV(##)	CL0580-2106-1-##	24	11.5	12.5	14.1
FH40-30S-0.5SV(##)	CL0580-2108-7-##	30	14.5	15.5	17.1
FH40-40S-0.5SV(##)	CL0580-2107-4-##	40	19.5	20.5	22.1
FH40-45S-0.5SV(##)	CL0580-2101-8-##	45	22	23.0	24.6
FH40-50S-0.5SV(##)	CL0580-2100-5-##	50	24.5	25.5	27.1
FH40-60S-0.5SV(##)	CL0580-2109-0-##	60	29.5	30.5	32.1
FH40-64S-0.5SV(##)	CL0580-2102-0-##	64	31.5	32.5	34.1
FH40-80S-0.5SV(##)	CL0580-2103-3-##	80	39.5	40.5	42.1

推奨FPC/FFC寸法図

本コネクタはストレート形状のFPC/FFCのかん合は推奨できません。



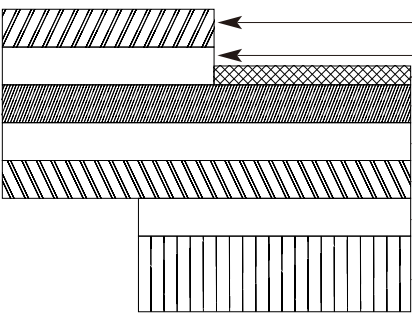
(注 1) FPC/FFC 設計上、補強フィルム長を 3.5mm 以上取れない場合は、(X) 寸法を 0.5mm 以上としてください。

単位 : mm

製品番号	HRS No.	極数	C	D	E
FH40-10S-0.5SV(##)	CL0580-2104-6-##	10	4.5	5.5	7.1
FH40-20S-0.5SV(##)	CL0580-2105-9-##	20	9.5	10.5	12.1
FH40-24S-0.5SV(##)	CL0580-2106-1-##	24	11.5	12.5	14.1
FH40-30S-0.5SV(##)	CL0580-2108-7-##	30	14.5	15.5	17.1
FH40-40S-0.5SV(##)	CL0580-2107-4-##	40	19.5	20.5	22.1
FH40-45S-0.5SV(##)	CL0580-2101-8-##	45	22	23.0	24.6
FH40-50S-0.5SV(##)	CL0580-2100-5-##	50	24.5	25.5	27.1
FH40-60S-0.5SV(##)	CL0580-2109-0-##	60	29.5	30.5	32.1
FH40-64S-0.5SV(##)	CL0580-2102-0-##	64	31.5	32.5	34.1
FH40-80S-0.5SV(##)	CL0580-2103-3-##	80	39.5	40.5	42.1

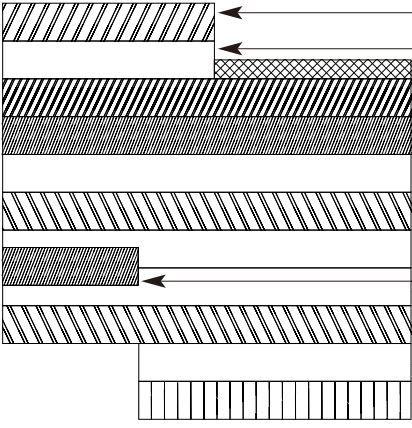
FPC/FFC部材構成 (推奨仕様)

片面FPCの場合



材料名	材質	厚み(μm)
カバーレイフィルム	ポリイミド 1mil	(25)
カバー接着剤		(25)
表面処理	ニッケル下地1~5μm+金めっき0.2μm	3
銅箔	Cu 1oz	35
ベース接着剤	熱硬化接着剤	25
ベースフィルム	ポリイミド 1mil	25
補材接着剤	熱硬化接着剤	40
補強フィルム	ポリイミド 7mil	175
合計		303

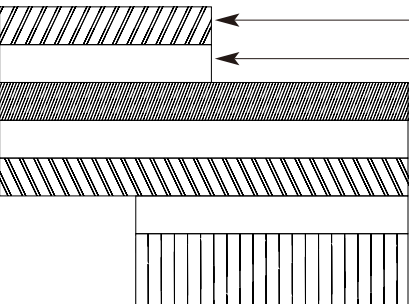
両面FPCの場合



材料名	材質	厚み(μm)
カバーレイフィルム	ポリイミド 1mil	(25)
カバー接着剤		(25)
表面処理	ニッケル下地1~5μm+金めっき0.2μm	3
スルーホール銅	Cu	15
銅箔	Cu 1/2oz	18
ベース接着剤	熱硬化接着剤	18
ベースフィルム	ポリイミド 1mil	25
ベース接着剤	熱硬化接着剤	18
銅箔	Cu 1/2oz	(18)
カバー接着剤	熱硬化接着剤	25
カバーレイフィルム	ポリイミド 1mil	25
補材接着剤	熱硬化接着剤	50
補強フィルム	ポリイミド 4mil	100
合計		297

※両面FPCの場合は、FPC折り曲げによるロック外れ防止のため、裏面の銅箔はなくしてください。

FFCの場合



材料名	材質	厚み(μm)
ポリエステルフィルム		12
接着剤	ポリエステル系熱可塑性	30
軟銅箔(ニッケル下地金めっき)		35
接着剤	ポリエステル系	30
ポリエステル		12
接着剤	ポリエステル系	30
補強フィルム	ポリエステル系	188
合計		295

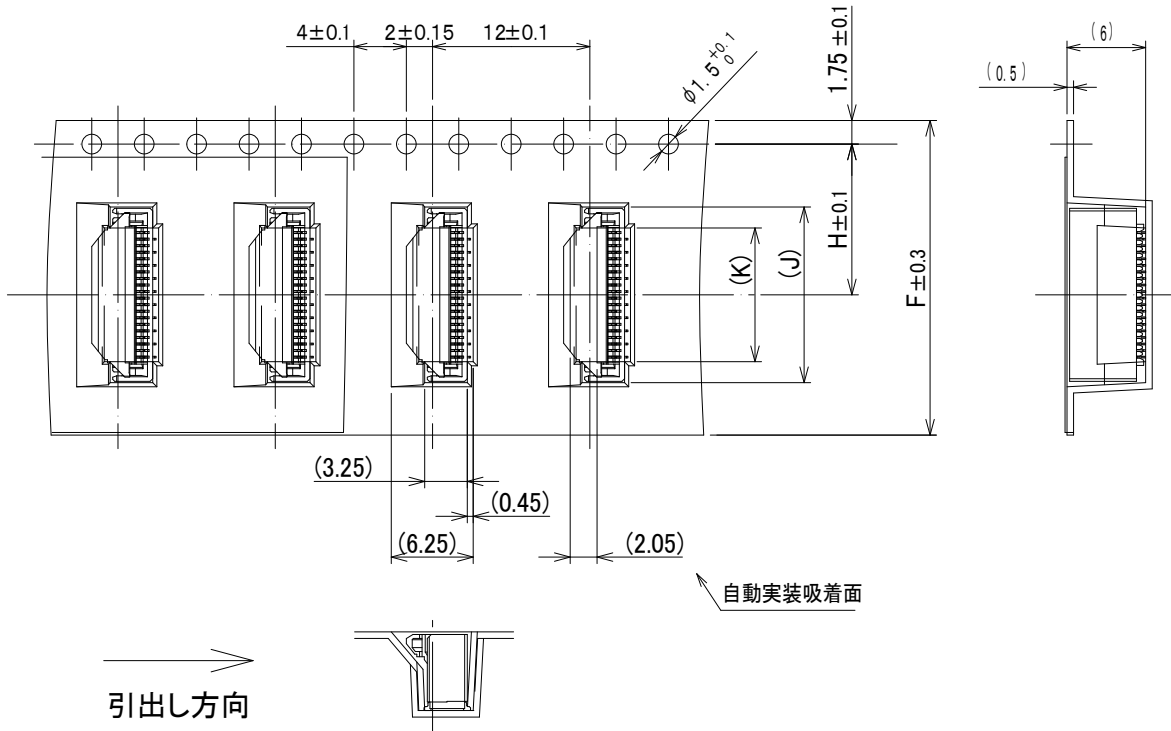
※厚み寸法の実力公差は、±20μm程度です。

(注1) 本仕様は FH40 シリーズ FPC/FFC (t=0.3 ± 0.05) の部材構成の推奨です。

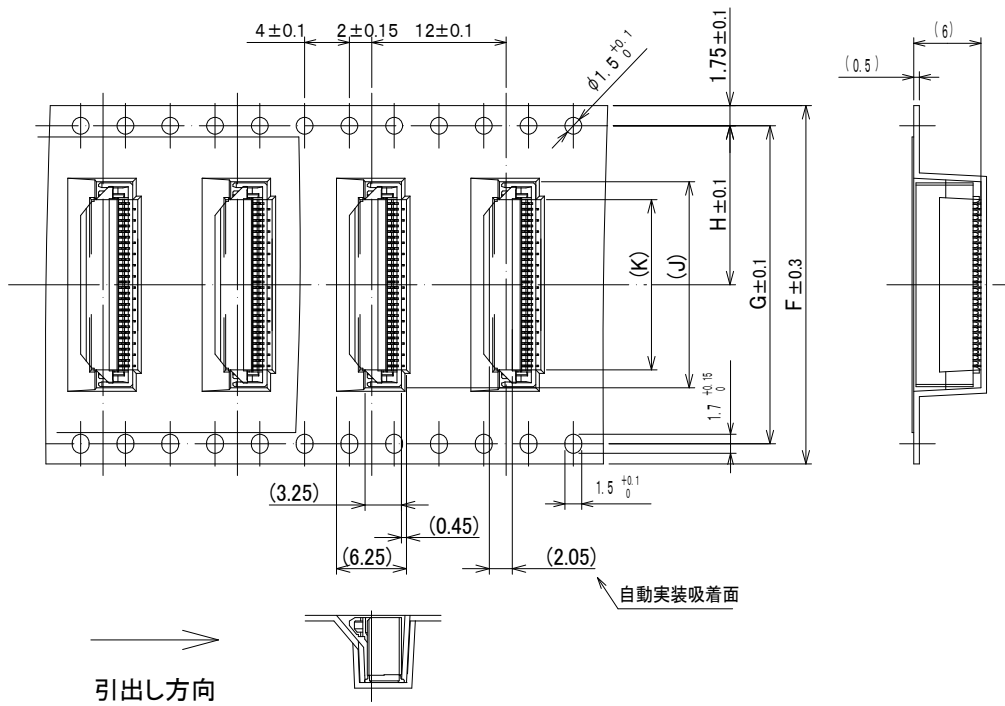
(注2) 部材構成の詳細については、各 FPC/FFC メーカーにお問い合わせください。

梱包仕様図

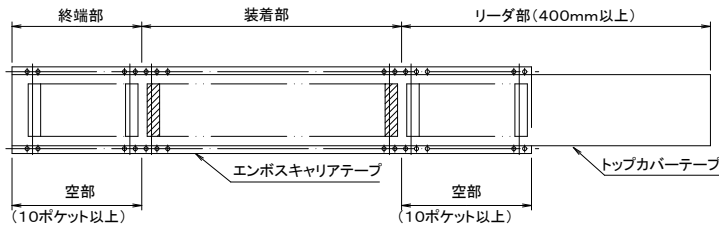
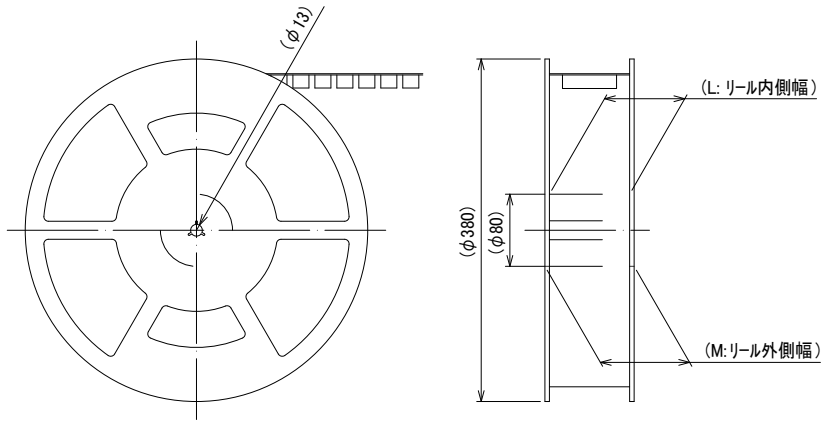
エンボスカリヤテープ寸法図 (テープ幅24mm以下)



エンボスカリヤテープ寸法図 (テープ幅32mm以上)



リール状態寸法図

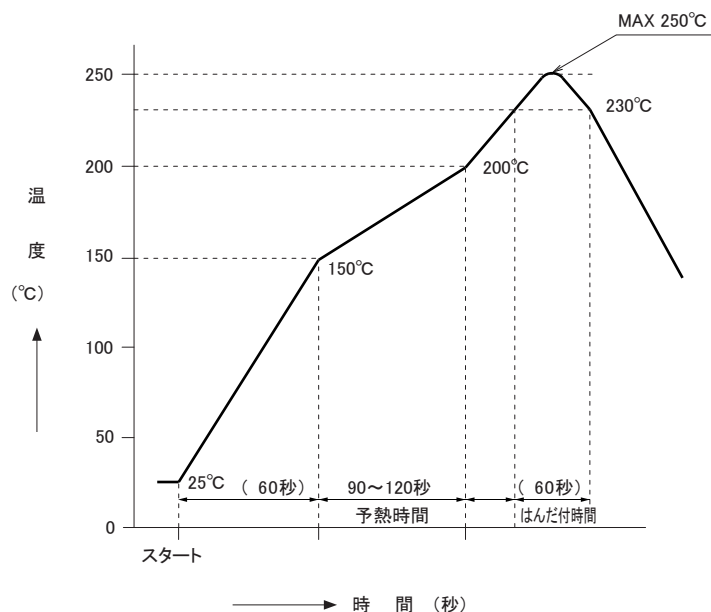


単位：mm

製品番号	HRS No.	極数	F	G	H	J	K	L
FH40-10S-0.5SV(##)	CL0580-2104-6-##	10	16	-	7.5	8.4	17.4	21.4
FH40-20S-0.5SV(##)	CL0580-2105-9-##	20	24	-	11.5	13.4	25.4	29.4
FH40-24S-0.5SV(##)	CL0580-2106-1-##	24	24	-	11.5	15.4	25.4	29.4
FH40-30S-0.5SV(##)	CL0580-2108-7-##	30	32	28.4	14.2	18.4	33.4	37.4
FH40-40S-0.5SV(##)	CL0580-2107-4-##	40	44	40.4	20.2	23.4	45.4	49.4
FH40-45S-0.5SV(##)	CL0580-2101-8-##	45	44	40.4	20.2	25.9	45.4	49.4
FH40-50S-0.5SV(##)	CL0580-2100-5-##	50	44	40.4	20.2	28.4	45.4	49.4
FH40-60S-0.5SV(##)	CL0580-2109-0-##	60	56	52.4	26.2	33.4	57.4	61.4
FH40-64S-0.5SV(##)	CL0580-2102-0-##	64	56	52.4	26.2	35.4	57.4	61.4
FH40-80S-0.5SV(##)	CL0580-2103-3-##	80	56	52.4	26.2	43.4	57.4	61.4

【仕様番号】
 無し：標準品（1リール 1,000個巻き）
 (99)：試作用（1リール 500個巻き）

温度プロファイル



適用条件

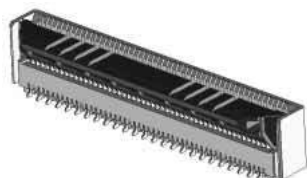
リフロー方式	: 遠赤・熱風リフロー
リフロー炉雰囲気	: 大気
はんだ	: クリームタイプ Sn/3.0Ag/0.5Cu (千住金属製 M705-GRN360-K2-V)
試験基板	: 基板材質及びサイズ ガラスエポキシ 30×66×0.8mm ランド寸法 0.35×1.2mm
メタルマスク	: 厚さ 0.15mm 開口寸法 0.25×1mm

この温度プロファイルは上記適用条件のもので、
クリームはんだの種類、メーカー、基板サイズ、その他の実装
部材等の条件により異なる場合がありますので、実装状態
を十分ご確認の上ご使用願います。

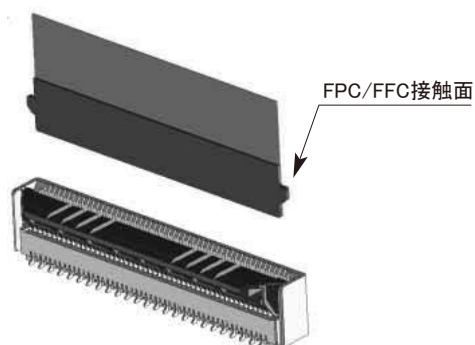
コネクタの操作方法

1. FPC/FFC挿入方法

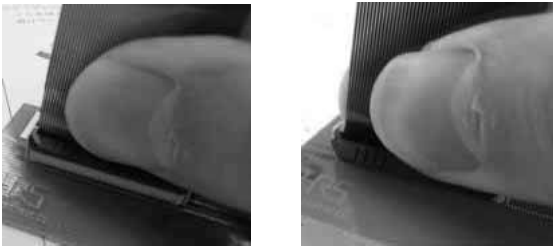
- ① アクチュエータが垂直に立っている事を確認してください。もしアクチュエータが倒れている場合には垂直に立ててください。



- ② FPC/FFC導体面(接続部)をアクチュエータと反対面にして垂直に挿入します。
FPC/FFCは、コネクタの挿入口に正しく挿入してください。



③アクチュエータを押し下げます。垂直に立っているアクチュエータを回転方向に押し下げてください。



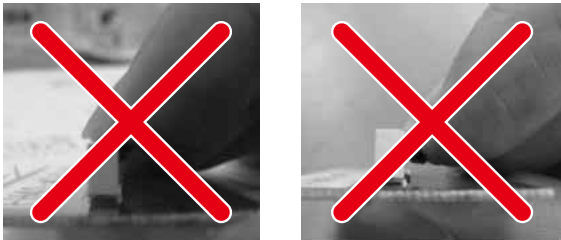
2. FPC/FFC 抜去方法

①アクチュエータを上方向に押し上げ、ロック解除後FPC/FFCを引き抜いてください。

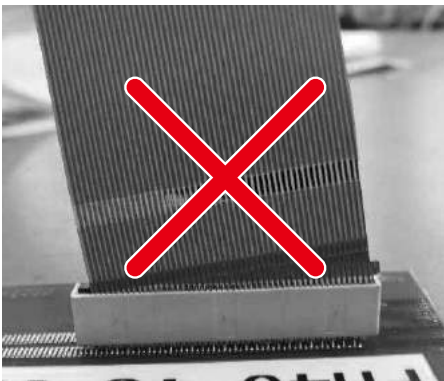


使用上の注意点

①アクチュエータは、指でつまんでひねったり、ケーブル未挿入状態でムリに押し込んだりする操作は避けてください。

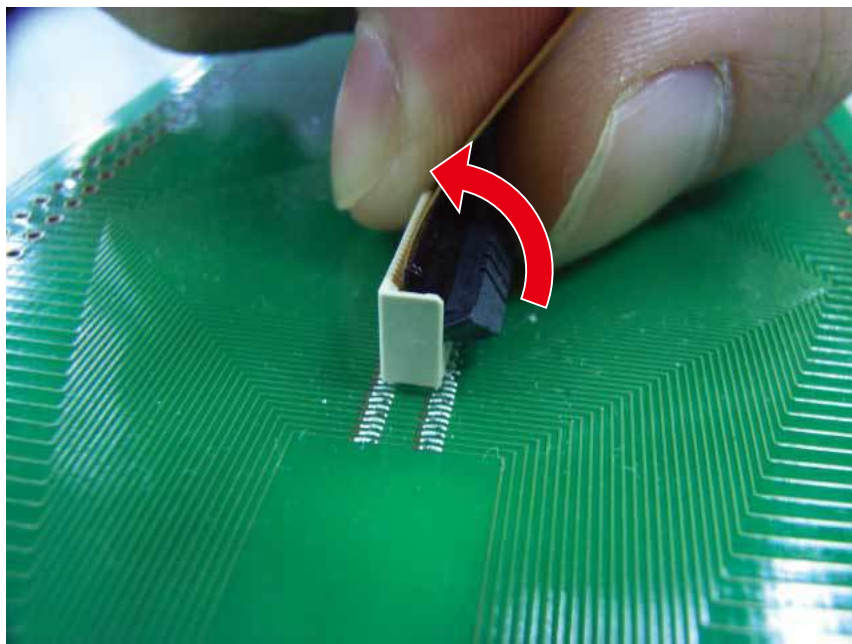


②FPC/FFCは、コネクタの挿入口に正しく挿入してください。正しく挿入されませんと、FPC/FFCの断線、導通不良の原因になります。



FPC/FFCを斜めに挿入することは避けてください。
コネクタ内部の割れの原因となります。

- ③アクチュエータを上方向に押し上げ、ロック解除後FPC/FFCを引き抜いてください。親指と人差し指等を使いはさみ込むと簡単に操作できます。



FPC/FFC挿入時、抜去時、親指と人差し指を入れることのできるスペースを確保できるように基板レイアウト時に配慮するようにしてください。

ご検討にあたって

本カタログに記載の仕様は参考値となります。

ご採用の検討や注文に際しては、あらかじめ、「図面」・「製品規格表」の確認をお願いいたします。ケーブルとの組み合わせで使用するコネクタにつきましては、必ず適合ケーブルをご使用ください。

適合外ケーブルをご検討の場合は、弊社販売窓口までお問い合わせください。

弊社指定の工具以外による結線加工については保証の対象外となります。

下記の用途へのご使用を検討される場合、必ず弊社販売窓口までご相談ください。

条件によって保証可否を検討させていただきます。

(自動車車載、医療機器、公共インフラ、航空宇宙/ 防衛等の極めて高い信頼性を要求される機器)