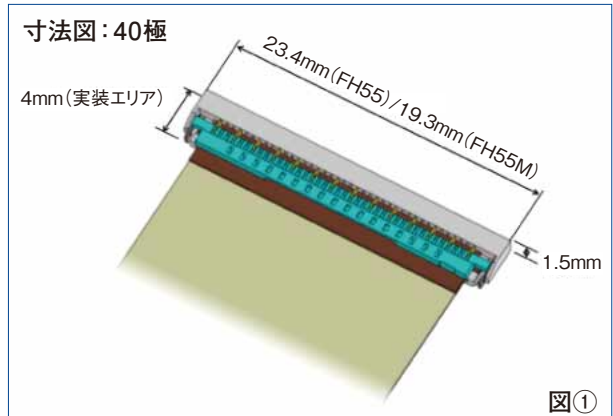
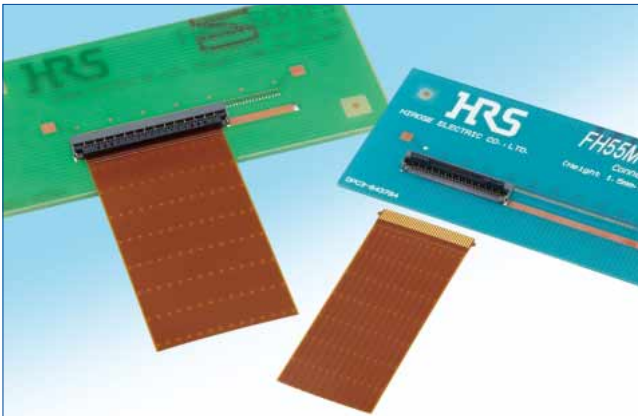


# 0.5mm/0.4mmピッチ 高さ1.5mm 高速伝送対応FPC用コネクタ

## FH55/FH55Mシリーズ



### ■特長

#### 1. 高速伝送対応FPC用コネクタ

信号端子(S)とグランド端子(G)をGSSGと配列することにより、高速差動信号の伝送に最適です。(5+Gbps)  
(差動信号に対応するため、GSSGとしておりますが、差動以外の信号には全端子をお使い頂けます。)

#### 2. インピーダンス整合端子設計

信号端子はインピーダンスコントロールを考慮した端子設計となっており、優れた高速伝送特性を有しております。  
(図②をご参照ください)

#### 3. コネクタ下面のパターン禁止エリアが不要 (オーバーモルディング構造)

コネクタ下面を樹脂で覆い、端子の露出をなくしているため、基板パターンの引き回しに制限がありません。  
基板設計の自由度が向上します。

#### 4. フリップロック方式による優れた作業性

フリップロック(回転ワンタッチ式) ZIF構造により、簡単且つ確実なFPCの接続作業が可能です。  
また、明瞭なロック時のクリック感が不完全ロックを防止します。

#### 5. FPC挿入が容易

FPC位置決め機構により、FPC挿入状態での仮止め、及び、正確な嵌合位置決めが可能です。

#### 6. 0.3mm厚FPCに対応

適度な剛性のある0.3mm厚のFPCに対応しているため、FPCの変形を防ぎ、挿入・嵌合時のトラブルを防ぎます。

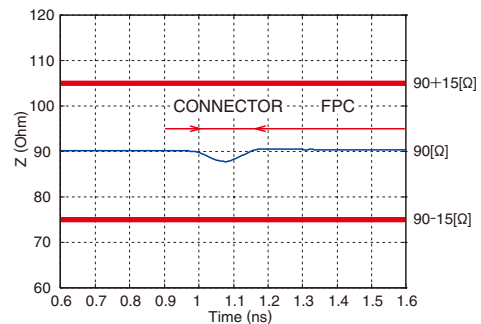
#### 7. 自動実装対応

エンボス梱包により、自動実装対応が可能です。  
(1リール5,000個巻き)

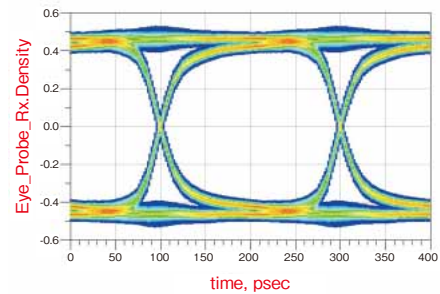
#### 8. ハロゲンフリー

コネクタに規準値以上の塩素、臭素は使用していません。  
※IEC 61249-2-21に従い定義  
Br: 900ppm以下、Cl: 900ppm以下、Br+Cl: 1,500ppm以下

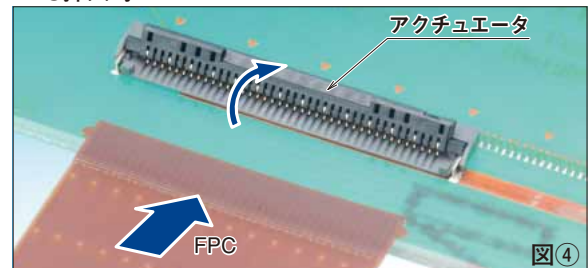
FH55差動インピーダンス  
50ps rise time(20-80%)



FH55 アイパターン (5Gbps)



FPC挿入時



ロック完了状態



## 製品規格

定 格	定格電流 0.5A (0.5mmピッチ品) (注1) 0.4A (0.4mmピッチ品)	使用温度範囲 -55~+85℃ (注2)	保存温度範囲 -10~+50℃ (注3)
	定格電圧 AC50Vrms (0.5mmピッチ品) AC40Vrms (0.4mmピッチ品)	使用湿度範囲 相対湿度90%以下 (結露しないこと)	保存湿度範囲 相対湿度90%以下 (結露しないこと)

適合FPC・FFC 端末仕様	t=0.3±0.03 金めっき
-------------------	-----------------

項 目	規 格	条 件
1.絶縁抵抗	500MΩ以上	DC100Vで測定
2.耐電圧	せん絡・絶縁破壊がないこと	AC150Vrms (0.5mmピッチ品) AC120Vrms (0.4mmピッチ品) を1分間印加
3.接触抵抗	100mΩ以下 ※FPC導体抵抗を含む	1mAで測定
4.繰り返し動作	接触抵抗：100mΩ以下 破損・ひび・部品のゆるみがないこと	20回
5.耐振性	1μs以上の電氣的瞬断がないこと 接触抵抗：100mΩ以下 破損・ひび・部品のゆるみがないこと	周波数10~55Hz、片振幅0.75mm 3軸方向各10サイクル
6.耐衝撃性	1μs以上の電氣的瞬断がないこと 接触抵抗：100mΩ以下 破損・ひび・部品のゆるみがないこと	加速度：981m/s <sup>2</sup> 、持続時間：6ms 正弦半波3軸両方向各3回
7.定常状態の 耐湿性	接触抵抗：100mΩ以下 絶縁抵抗：50MΩ以上 破損・ひび・部品のゆるみがないこと	温度40℃、湿度90~95%の中に96時間放置
8.温度サイクル	接触抵抗：100mΩ以下 絶縁抵抗：50MΩ以上 破損・ひび・部品のゆるみがないこと	温度：-55→+15~+35→+85→+15~+35℃ 時間：30→ 2~3 → 30 → 2~3分 上記条件で5サイクル
9.はんだ耐熱性	外観の変形、及び端子などに著しいガタがないこと	1)リフローの場合：ピーク温度250℃ MAX、230℃以上60秒以内 2)はんだごての場合：350±10℃ 5秒

(注1) 全芯数に定格電流を通电する場合は、定格電流の70%でご使用ください。

(注2) 通电時の温度上昇を含みます。

(注3) ここでの保存とは、基板搭載前の未使用品に対する長期保管状態を表わします。  
基板搭載後の無通电状態は、使用温湿度範囲が適用されます。

## 材質・処理

部 品	材 質	色/処理	備 考
絶縁物	LCP	グレー	UL94V-0
		ブラック	
端 子	りん青銅	金めっき	—
金 具	黄銅	純すずリフローめっき	

## 製品番号の構成

製品番号から製品の仕様をご判断頂く際にご利用ください。

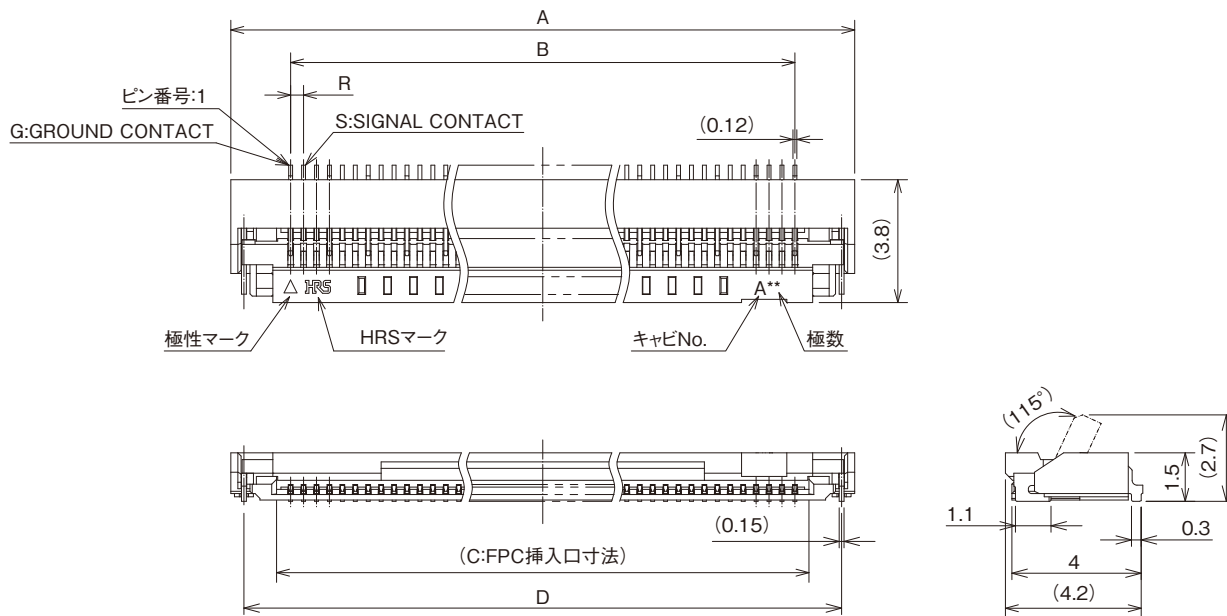
**FH 55 M - 40S - 0.5 SH**

①      ②      ③                      ④                      ⑤      ⑥

① シリーズ名：FH	④ 極数：10~61芯 (0.5mmピッチ品) 19~79芯 (0.4mmピッチ品)
② シリーズNo.：55	⑤ コンタクトピッチ：0.5mm、0.4mm
③ 無記号：0.5mmピッチ M : 0.4mmピッチ	⑥ 端子形状 SH…SMT水平実装タイプ

## コネクタ寸法図

### ●0.5mm、0.4mmピッチ品



- 注 1. ( )内寸法は参考値を示します。  
 2. 端子及び補強金具のリード平坦度は、0.1MAXです。  
 3. 本製品はエンボス梱包です。詳細は梱包仕様図を参照してください。  
 4. 改良等によりひけ逃げを追加することがありますのでご了承ください。  
 5. モールド樹脂に黒点等が発生する場合がありますが、品質には問題ありません。  
 6. 本製品はハロゲンフリー対応品です。(Br含有率：900ppm以下、Cl含有率：900ppm以下、Br+Cl総含有率：1500ppm以下)  
 7. ピン配列は、以下表の通りです。

S : SIGNAL CONTACT (信号端子) G : GROUND CONTACT (グランド端子)

※差動高速信号に対応するため、ピン配列はGSSGとしておりますが、高速信号以外の通常信号であれば全端子を信号としてお使い頂けます。ご不明な点は、弊社担当営業までお願い致します。

ピン番号	1	2	3	4	5	6	7	8	9	10	11	12	13	14	15	16	17	18	19	20	21	22	23	24	25	26	27	28	29	30	31	32	33	34	35
ピン配列	G	S	S	G	S	S	G	S	S	G	S	S	G	S	S	G	S	S	G	S	S	G	S	S	G	S	S	G	S	S	G	S	S	G	S
	36	37	38	39	40	41	42	43	44	45	46	47	48	49	50	51	52	53	54	55	56	57	58	59	60	61	62	63	64	65	66	67	68	69	70
	S	G	S	S	G	S	S	G	S	S	G	S	S	G	S	S	G	S	S	G	S	S	G	S	S	G	S	S	G	S	S	G	S	S	G
	71	72	73	74	75	76	77	78	79																										
	S	S	G	S	S	G	S	S	G																										

単位：mm

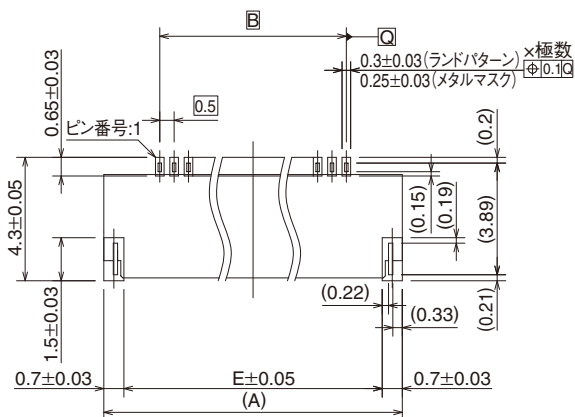
製品番号	HRS No.	極数	信号端子数	グランド端子数	A	B	C	D	R
FH55-10S-0.5SH	計画中	10	6	4	8.4	4.5	5.57	7.59	0.5
FH55-22S-0.5SH	580-3707-7 00	22	14	8	14.4	10.5	11.57	13.59	
FH55-31S-0.5SH	580-3704-9 00	31	20	11	18.9	15	16.07	18.09	
FH55-40S-0.5SH	580-3700-8 00	40	26	14	23.4	19.5	20.57	22.59	
FH55-49S-0.5SH	計画中	49	32	17	27.9	24	25.07	27.09	
FH55-61S-0.5SH	計画中	61	40	21	33.9	30	31.07	33.09	
FH55M-19S-0.4SH	計画中	19	12	7	10.9	7.2	8.07	10.09	0.4
FH55M-31S-0.4SH	580-3711-0 00	31	20	11	15.7	12	12.87	14.89	
FH55M-40S-0.4SH	580-3706-4 00	40	26	14	19.3	15.6	16.47	18.49	
FH55M-49S-0.4SH	計画中	49	32	17	22.9	19.2	20.07	22.09	
FH55M-61S-0.4SH	計画中	61	40	21	27.7	24	24.87	26.89	
FH55M-79S-0.4SH	計画中	79	52	27	34.9	31.2	32.07	34.09	

HRS No.未記入の極数は現在計画中の製品です。極数展開のご質問は、弊社担当営業までお願い致します。

◆推奨ランド、メタルマスク寸法図

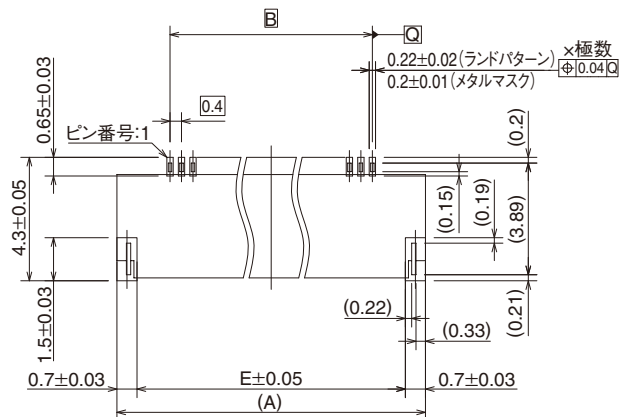
●FH55シリーズ

推奨メタルマスク厚:t=0.10

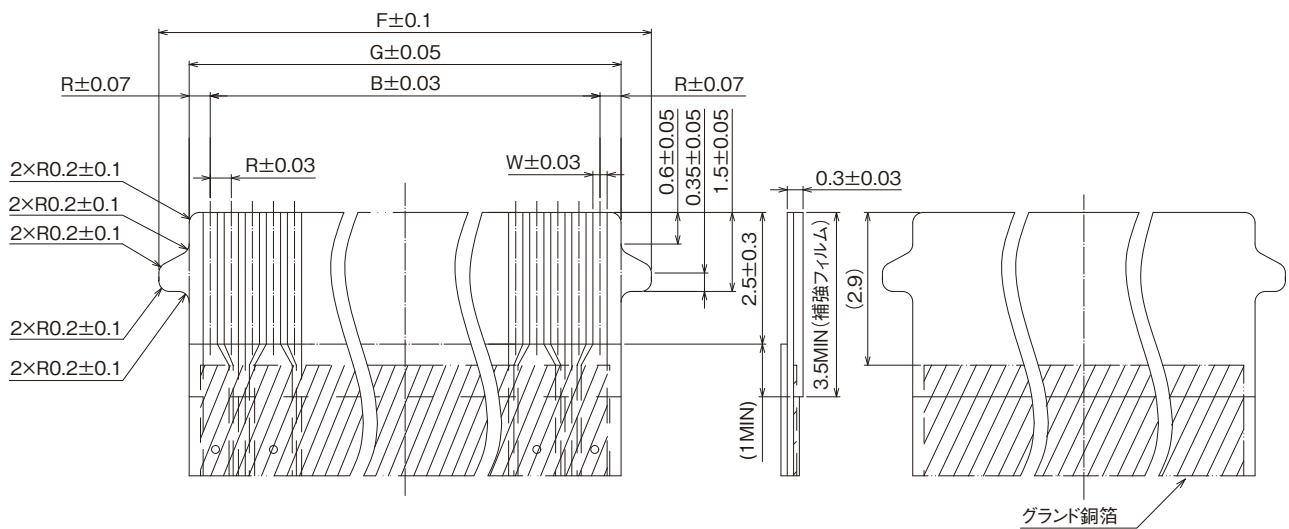


●FH55Mシリーズ

推奨メタルマスク厚:t=0.10



◆推奨FPC寸法図

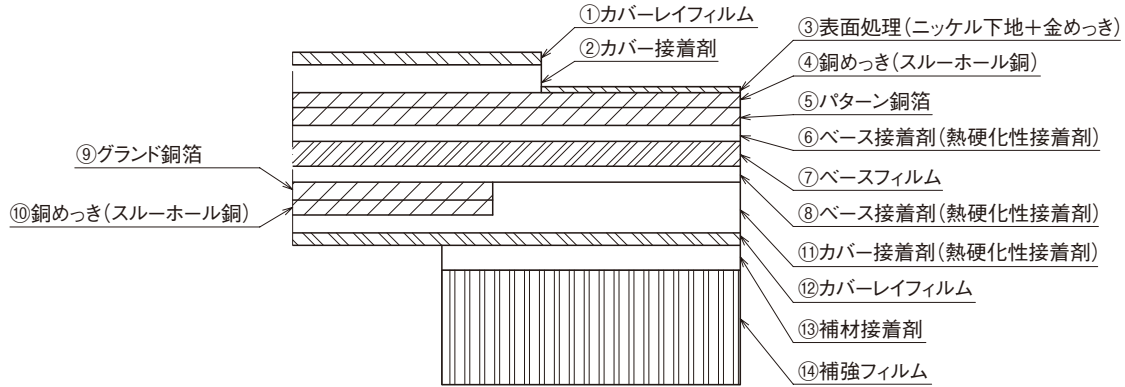


単位: mm

製品番号	HRS No.	極数	信号端子数	グラウンド端子数	E	F	G	R	W
FH55-10S-0.5SH	計画中	10	6	4	7	6.65	5.5	0.5	0.37
FH55-22S-0.5SH	580-3707-7 00	22	14	8	13	12.65	11.5		
FH55-31S-0.5SH	580-3704-9 00	31	20	11	17.5	17.15	16		
FH55-40S-0.5SH	580-3700-8 00	40	26	14	22	21.65	20.5		
FH55-49S-0.5SH	計画中	49	32	17	26.5	26.15	25		
FH55-61S-0.5SH	計画中	61	40	21	32.5	32.15	31	0.4	0.27
FH55M-19S-0.4SH	計画中	19	12	7	9.5	9.15	8		
FH55M-31S-0.4SH	580-3711-0 00	31	20	11	14.3	13.95	12.8		
FH55M-40S-0.4SH	580-3706-4 00	40	26	14	17.9	17.55	16.4		
FH55M-49S-0.4SH	計画中	49	32	17	21.5	21.15	20		
FH55M-61S-0.4SH	計画中	61	40	21	26.3	25.95	24.8		
FH55M-79S-0.4SH	計画中	79	52	27	33.5	33.15	32		

HRS No.未記入の極数は現在計画中の製品です。極数展開のご質問は、弊社担当営業までお願い致します。

## ◆FH55/FH55Mシリーズ FPC部材構成(推奨仕様)

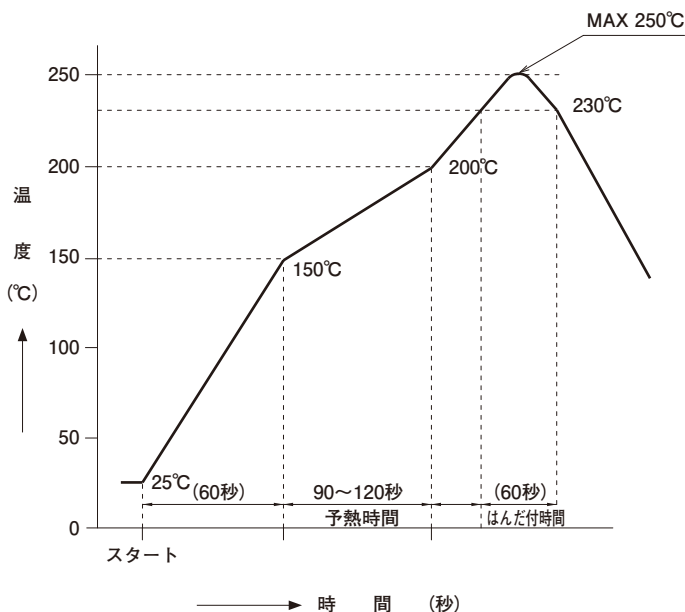


材 料 名	部材厚(μm)		
	LCP 2層CCL	PI 2層CCL	PI 3層CCL
①カバーレイフィルム	12.5	12.5	12.5
②カバー接着剤	28	28	28
③表面処理(ニッケル下地+金めっき)	(6)	(6)	(6)
④銅めっき(スルーホール銅)	15	15	15
⑤パターン銅箔	9	18	18
⑥ベース接着剤(熱硬化性接着剤)	-	-	16
⑦ベースフィルム <②>	50	25	25
⑧ベース接着剤(熱硬化性接着剤)	-	-	16
⑨グラウンド銅箔	9	18	18
⑩銅めっき(スルーホール銅)	15	15	15
⑪カバー接着剤(熱硬化性接着剤)	28	28	28
⑫カバーレイフィルム	12.5	12.5	12.5
⑬補材接着剤(熱硬化性接着剤)	50	50	30
⑭補強フィルム	125	150	125
合計(嵌合部厚:③~⑧,⑪~⑭の合計)	295.5	304.5	291.5

注1 FPC部材構成は参考例です。FPC嵌合部厚は、本部材構成を参考に0.3±0.03mmにて制作願います。

②> ベースフィルム材料の参考例です。LCPは液晶ポリマー、PIはポリイミドを示します。

## ◆温度プロファイル



## 適用条件

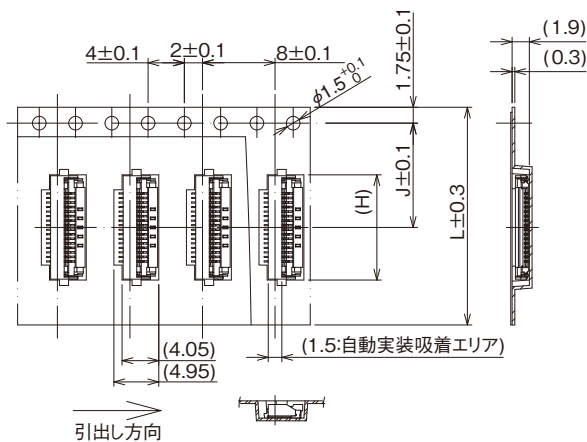
- リフロー方式 : 遠赤・熱風併用リフロー  
リフロー炉雰囲気 : 大気  
はんだ : クリームタイプ Sn/3.0Ag/0.5Cu (千住金属製M705-221CM5-42-10.5)  
試験基板 : 基板材質及びサイズ  
ガラスエポキシ 30×60×1.0mm  
ランド寸法 端子部 0.3×0.65mm (0.5mmピッチ品)  
0.22×0.65mm (0.4mmピッチ品)  
金具部 0.7×1.5mm  
メタルマスク : 厚さ 0.1mm  
開口寸法 端子部 0.25×0.65mm (0.5mmピッチ品)  
0.2×0.6mm (0.4mmピッチ品)  
金具部 0.7×1.5mm

この温度プロファイルは上記適用条件のもので、クリームはんだの種類、メーカー、基板サイズ、その他の実装部材等の条件により異なる場合がありますので、実装状態を十分ご確認の上、ご使用ください。

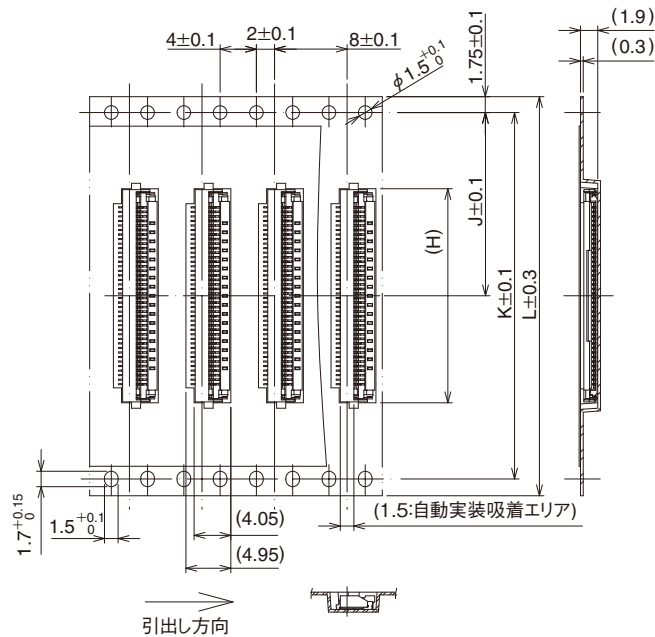


◆梱包仕様図

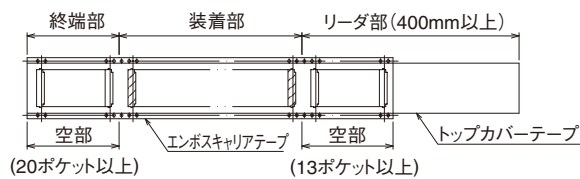
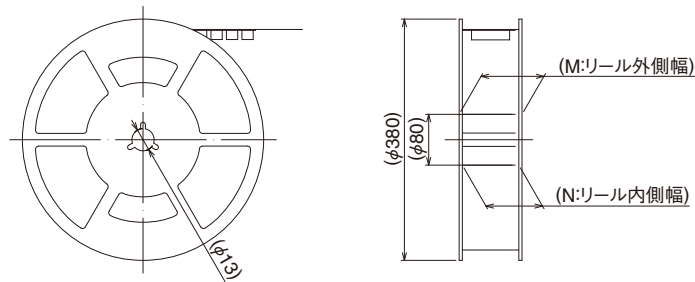
●エンボスキャリアテープ寸法図  
(テープ幅24mm以下)



(テープ幅32mm以上)



●リール状態寸法図



単位：mm

製品番号	HRS No.	極数	信号端子数	グランド端子数	H	J	K	L	M	N
FH55-10S-0.5SH	計画中	10	6	4	8.6	11.5	—	24	29.4	25.4
FH55-22S-0.5SH	580-3707-7 00	22	14	8	14.6		—	24	29.4	25.4
FH55-31S-0.5SH	580-3704-9 00	31	20	11	19.1	20.2	28.4	32	37.4	33.4
FH55-40S-0.5SH	580-3700-8 00	40	26	14	23.6		40.4	44	49.4	45.4
FH55-49S-0.5SH	計画中	49	32	17	28.1	26.2	52.4	56	61.4	57.4
FH55-61S-0.5SH	計画中	61	40	21	34.1		52.4	56	61.4	57.4
FH55M-19S-0.4SH	計画中	19	12	7	11.1		11.5	—	24	29.4
FH55M-31S-0.4SH	580-3711-0 00	31	20	11	15.9	20.2	28.4	32	37.4	33.4
FH55M-40S-0.4SH	580-3706-4 00	40	26	14	19.5		40.4	44	49.4	45.4
FH55M-49S-0.4SH	計画中	49	32	17	23.1	26.2	52.4	56	61.4	57.4
FH55M-61S-0.4SH	計画中	61	40	21	27.9		52.4	56	61.4	57.4
FH55M-79S-0.4SH	計画中	79	52	27	35.1	26.2	52.4	56	61.4	57.4

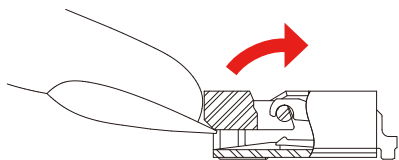
HRS No.未記入の極数は現在計画中の製品です。極数展開のご質問は、弊社担当営業までお願い致します。

## ◆コネクタの操作方法と注意点

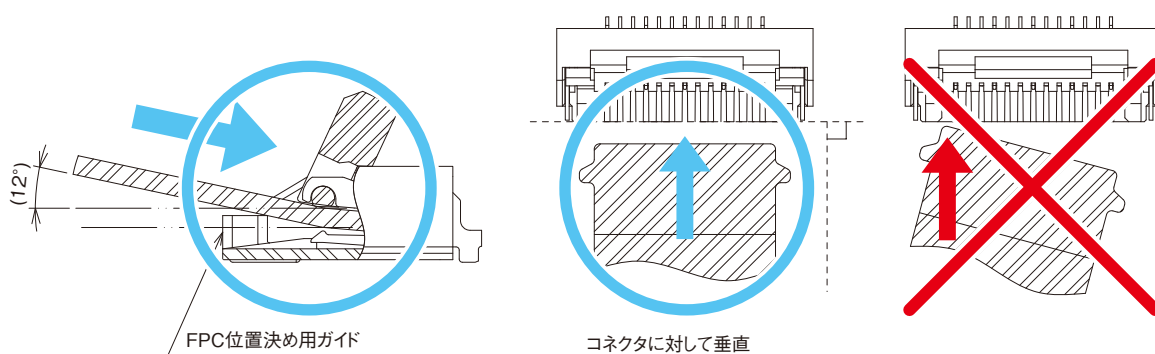
## 操作方法

## 1. FPC挿入方法

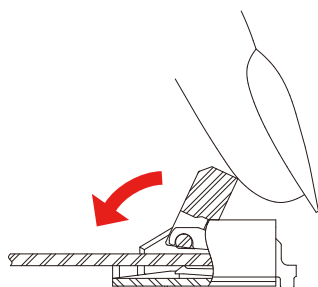
- ① アクチュエータを回転させるように上方向に操作し、オープン状態にします。  
アクチュエータは、指の爪により、跳ね上げる感じで簡単に操作できます。



- ② FPCの導体面を下にして挿入します。  
FPC位置決め用タブがありますので、FPCは基板面に対して約12°、かつ、コネクタに対して垂直に入れるようにし、奥まで確実に挿入してください。

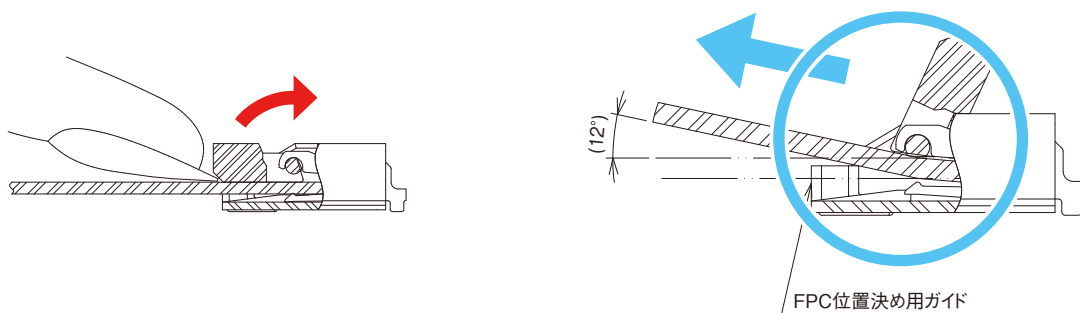


- ③ アクチュエータを回転させるように操作し、押し下げます。  
FPCが半挿入、又は極度の挿入ズレの場合は、2-①の抜去方法でFPCを取り外し1-②より再度操作してください。  
また、ロックの際はコネクタを固定して作業してください。



## 2. FPC抜去方法

- ① アクチュエータを上方向に回転させるように操作し跳ね上げ、ロックの解除後FPCを引き抜いてください。  
FPC位置決め用タブがありますので、FPCは基板面に対して約12°で引き抜いてください。



## 使用上の注意点

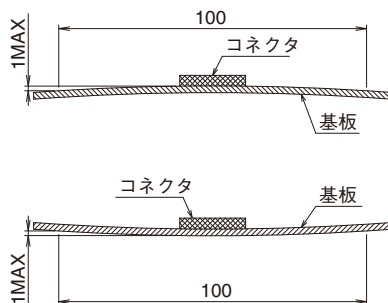
本コネクタは、取り扱いについて注意が必要です。以下の内容をご確認の上、ご使用ください。  
尚、注意書きに記載されている各値は、製品の規格値とは異なります。

## 【基板実装時の注意点】

- ◆基板の反り量について  
基板の反り量は、極力抑えるようにしてください。  
本コネクタの平坦度は、0.1mm以下ですが、反り量が多いとはんだ付け不良となることがあります。
- ◆コネクタへの負荷について  
エンボスをリールから引き出す際や、エンボスからコネクタを吸着する際など、実装前のコネクタに過度な外力が加わらないようにしてください(1N以下)。コネクタが破損する可能性があります。また、実装前にFPCを挿入したり、コネクタの操作をしないでください。

## 【実装後の基板取り扱い時のご注意】

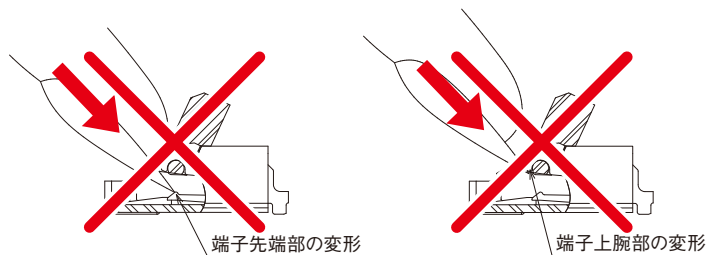
- ◆基板への負荷について
  - ・多数取りの基板を割る。
  - ・基板をネジ留めする。
 など、アセンブリ工程で基板に負荷が加わらないように注意してください。コネクタが破損する可能性があります。
- ◆基板のたわみについて  
基板幅100mmにおいて、基板のたわみが1mm以下の条件でご使用ください(下図)。基板がたわむことによって、コネクタに負荷が加わり、破損する可能性があります。



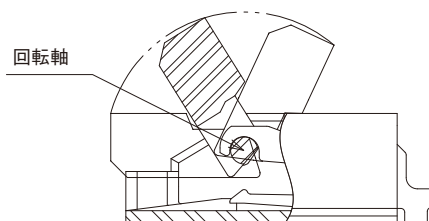
## 【FPC挿入・嵌合時の注意事項】

FPC挿入・嵌合時は、以下の点に注意いただきますようお願い致します。

- ◆①アクチュエータの操作について  
初期状態(FPC未挿入)からアクチュエータを開放する際には、過度の力が加わらないように注意してください。  
また、下図のように爪や指などを奥に入れると端子変形の恐れがあります。



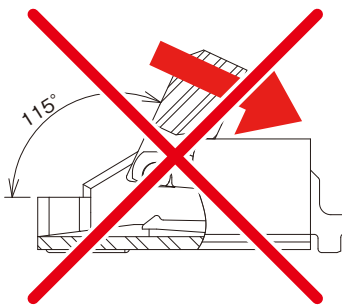
- ◆② アクチュエータは下図のように回転軸を中心に回転しますので、回転動作させるように操作してください。



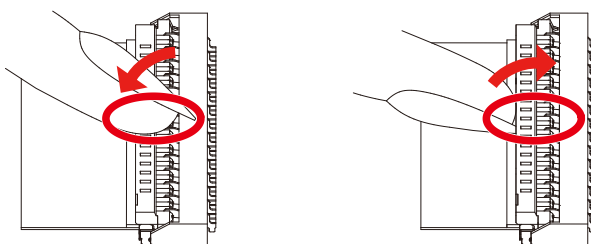


## 使用上の注意点

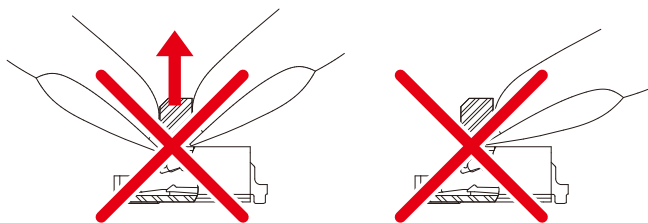
- ③ アクチュエータは115°以上開かない構造となっていますので、それ以上後ろに力を加えないでください。アクチュエータが外れたり、破損することがあります。



- ④ アクチュエータを操作する際には、中央部付近で行ってください。  
FPC挿入状態でアクチュエータを閉じる場合、アクチュエータの端を操作すると、アクチュエータ破損や半嵌合の原因となることがあります。



- ⑤ 右図のようにアクチュエータを掴んで上に持ち上げたり、引っ掛けたりしないでください。破損の原因となることがあります。  
(前述の④の回転動作以外の操作を行わないでください。)

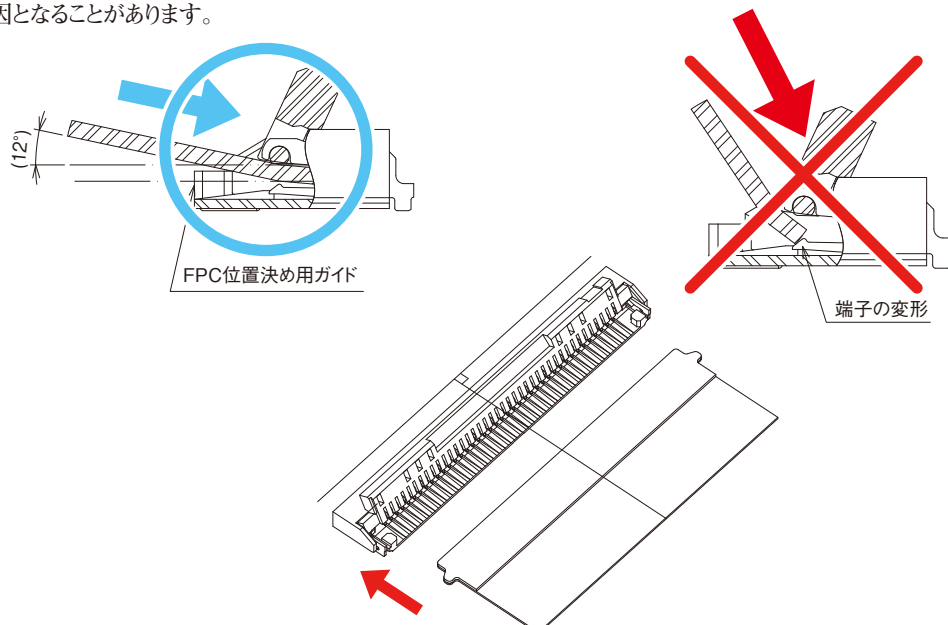


## ◆接点方向について

本コネクタは下接点コネクタのため、FPCの導体露出面は下にして挿入してください。

## ◆FPCの挿入について

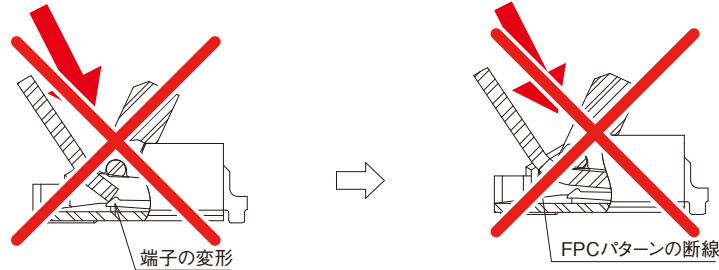
- ① FPC位置決め用タブがありますので、FPCは基板面に対して約12°、且つ、コネクタに対して垂直に入れるようにし、奥まで確実に挿入してください。  
FPCを斜めに挿入すると、ピッチずれによりショート不良となったり、FPCの角が端子に引っ掛かり端子を変形させる原因となることがあります。



## 使用上の注意点

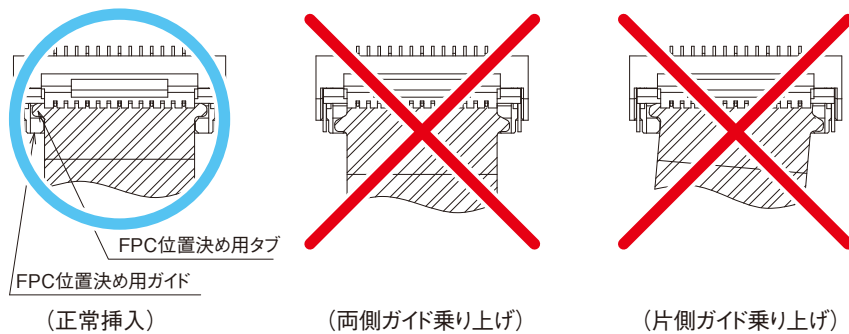
- ② FPCを著しく斜め上方向から入れないようにしてください。

下図のように、FPC挿入工程で著しく斜め上方向から入れた場合、FPCが屈曲しパターンが断線したり、FPCが十分に挿入されず、導通不良の原因になることがあります。



※FPCが斜め挿入にならない様に、レイアウト時にFPC挿入スペースを確保できるように配慮をお願いします。  
また、FPCが短すぎても挿入が難しくなりますので、適切な部品レイアウトをお願い致します。  
※FPCの屈曲性、断線については、FPCメーカー様と擦り合わせをお願い致します。

- ③ FPC挿入後、FPC位置決め用タブがコネクタ左右のFPC位置決め用ガイドに乗り上げていないことをご確認ください。  
FPC位置決め用タブがFPC位置決め用ガイドに乗り上げたままアクチュエータをロックしますと、接触不良の原因となります。



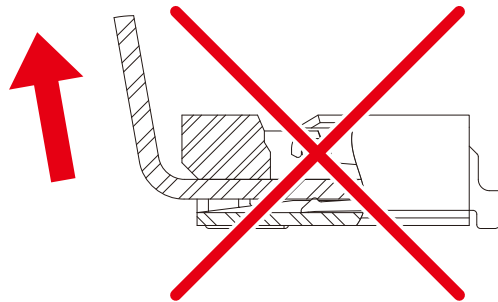
## ◆ロック状態の確認

ロック時には、アクチュエータが基板面に対して水平になったことを確認してください。ただし、アクチュエータが0°付近になりましたら、過度な負荷がかからないようにしてください。端子変形の原因となる場合があります。

## 【FPC嵌合後のFPC引き回し時の注意事項】

## ◆FPCへの負荷について

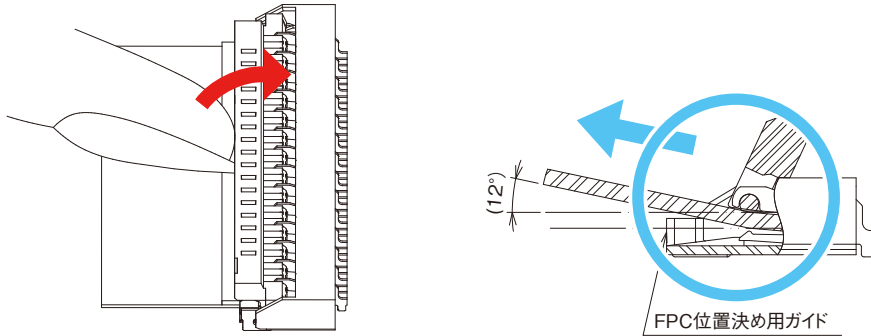
FPC装着後、FPCに負荷が加わらないようにFPCを引き回してください。コネクタ付近でFPCが屈曲した状態でご使用になると、接触不良や、FPCの断線・破損の原因になります。特に、FPCに連続的に加わる場合は、FPCを固定する様にしてください。また、FPC引き回しにつきましても、FPC挿入口付近から急激に屈曲するようにならない様にしてください。



## 使用上の注意点

## 【FPC抜去時の注意事項】

- ◆ アクチュエータを解除する際には、中央部付近で行ってください。  
FPC挿入状態でロックを解除する場合、アクチュエータの端を操作すると、アクチュエータ破損の原因となることがあります。
- ◆ FPCを引き抜く場合は、アクチュエータを解除した状態で抜いてください。  
FPC位置決め用タブがありますので、FPCは基板に対して約12°で引き抜いてください。



## 【その他の注意事項】

## ◆ 手はんだの注意点

リペアーなど手はんだを行う際は、下記にご注意ください。

- ① コネクタにFPCを挿入した状態で、リフロー、手はんだを行わないでください。
- ② 過度の熱を加えたり、はんだこてがコネクタのリード以外に触れないようにご注意ください。  
コネクタが変形したり、溶ける原因になります。
- ③ 過度のはんだ(フラックス)は供給しないでください。  
端子にはんだ(フラックス)を供給しすぎると、はんだやフラックスが接点やアクチュエータの回転軸に付着し、接触不良やアクチュエータの回転動作不良の原因になります。

# MEMO :

Lined area for notes, consisting of multiple horizontal dashed lines.

Oct.1.2021 Copyright 2021 HIROSE ELECTRIC CO., LTD. All Rights Reserved.



英知をつなげる  
エレクトロニクスの会社

## ヒロセ電機株式会社

営業本部 神奈川県横浜市都筑区中川中央2丁目6番3号  
電話 045 - 620 - 3491 (代表)