

FH82 Series

0.25mm ピッチ、0.65mm ハイット、上接点、 ワンアクションロック、FPC 用コネクタ

FH™

OneAction

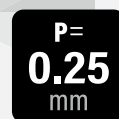
Flip-Lock Pioneer **H**irose



One Action



Low Profile



P= 0.25mm



NEW



Product Page
<https://www.hirose.com/ja/product/series/FH82/>



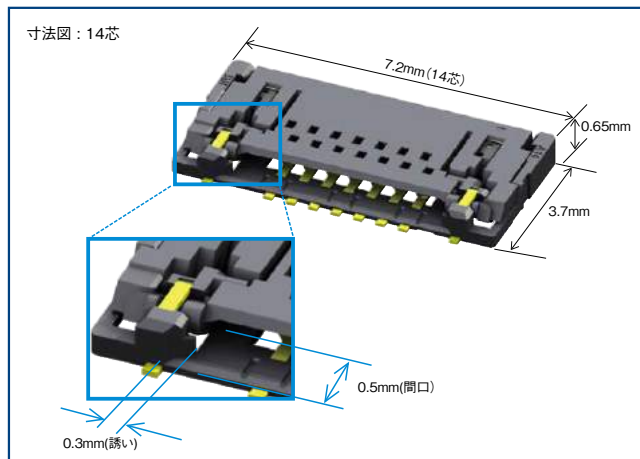
Special features page
https://www.hirose.com/ja/product/pr/fpc_ffc/

Aug. 2022

特長

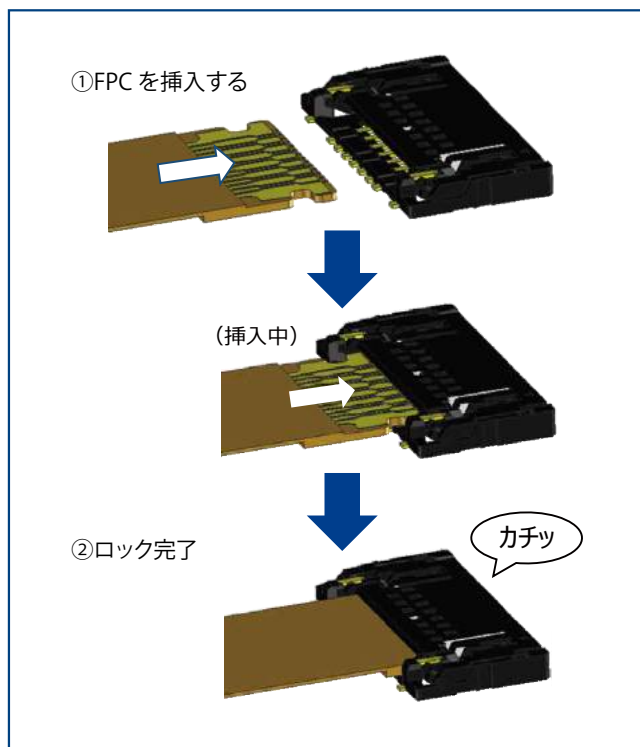
1. 超低背、省スペース

高さ:0.65mm、ピッチ:0.25mmと省スペース化を実現しています。



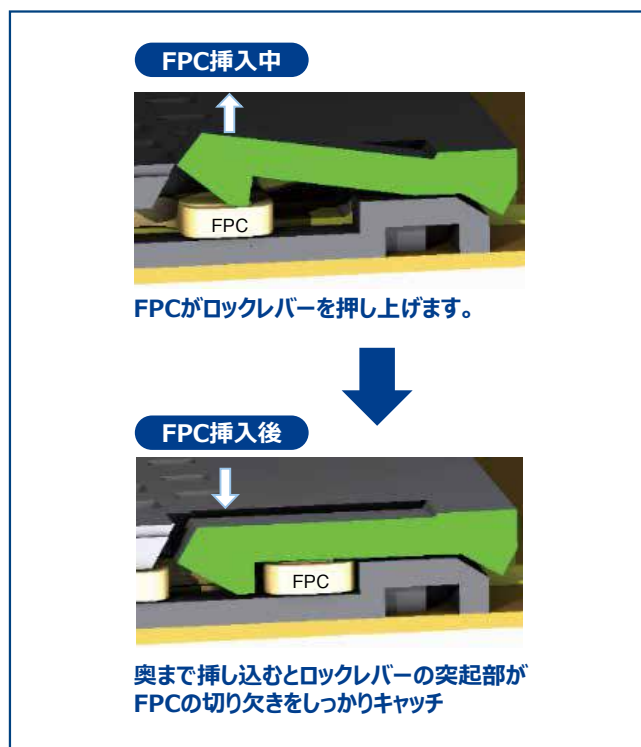
2. ワンアクションでロックが掛かる自動ロック構造

FPC嵌合時、アクチュエータ操作が不要です。操作によるアクチュエータの破損が起こりません。また、アクチュエータ操作中のFPCのズレによる半嵌合が起こりません。



3. 高いFPC保持力

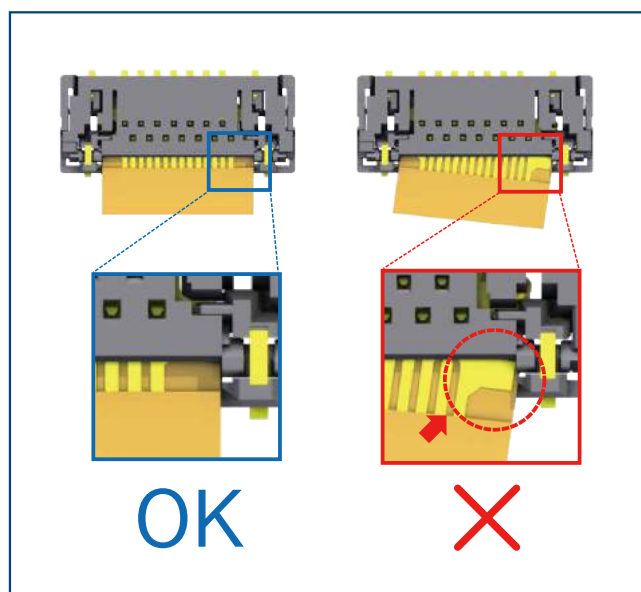
FPC両脇の切り欠きをロックレバーで保持するため、少極でも高いFPC保持力を有します。



ロック構造による高いFPC保持力

4. 独自の機構でFPC誤嵌合を検出

嵌合検知用FPCパターンによりFPCの挿入状態を確認することで、誤嵌合を検出できます。



FPC誤嵌合検出

5. 環境対応

ハロゲンフリー。
コネクタに基準値以上の塩素、臭素は
使用していません。

※ IEC 61249-2-21に従い定義

Br: 900ppm以下、Cl: 900ppm以下、Br+Cl: 1,500ppm以下

製品規格

定格電流	0.2A	使用温度範囲 (注 1)	-55 ~ +85°C
定格電圧	30V AC/DC	使用湿度範囲	相対湿度 90% 以下 (結露しないこと)
		保存温度範囲 (注 2)	-10 ~ +50°C
		保存湿度範囲 (注 2)	相対湿度 90% 以下 (結露しないこと)

適合 FPC 端末仕様	t=0.2±0.02 金めっき
-------------	-----------------

項目	規格	条件
絶縁抵抗	50MΩ以上	100V DC で測定
耐電圧	絶縁破壊がないこと	90V AC を 1 分間印加
接触抵抗	150mΩ以下 *FPC 導体抵抗を含む	1mA AC で測定
繰り返し動作	接触抵抗：150mΩ以下 破損・ひび・部品のゆるみがないこと	10 回
耐振性	1μs以上の瞬断がないこと 接触抵抗：150mΩ以下 破損・ひび・部品のゆるみがないこと	周波数 10 ~ 55Hz、片振幅 0.75mm、3 軸方向 各 10 サイクル
耐衝撃性	1μs以上の瞬断がないこと 接触抵抗：150mΩ以下 破損・ひび・部品のゆるみがないこと	加速度：981m/s ² 、持続時間：6ms、正弦半波 3 軸両方向 各 3 回
定常状態の耐湿性	接触抵抗：150mΩ以下 絶縁抵抗：50MΩ以上 破損・ひび・部品のゆるみがないこと	温度 40°C、湿度 90 ~ 95% の中に 96 時間放置
温度サイクル	接触抵抗：150mΩ以下 絶縁抵抗：50MΩ以上 破損・ひび・部品のゆるみがないこと	温度：-55 → +15 ~ +35 → +85 → +15 ~ +35°C 時間：30 → 2 ~ 3 → 30 → 2 ~ 3 分 上記条件で 5 サイクル
はんだ耐熱性	外観の変形、及び端子などに著しいガタがないこと	リフロー：推奨温度プロファイルにて 手はんだ：350±10°C 5 秒

(注 1) 通電時の温度上昇を含みます。

(注 2) ここでの保存とは、基板搭載前の未使用品に対する長期保管状態を表します。
基板搭載後の無通電状態は、使用温湿度範囲が適用されます。

材質・処理

部品	材質	色 / 処理	備考
絶縁ケース	LCP	ブラック	UL94V-0
アクチュエータ	LCP	ブラック	
端子	銅合金	金めっき	-
補強金具	銅合金	金めっき	-

製品番号の構成

製品番号から製品の仕様をご判断頂く際にご利用ください。

FH 82 - 14S - 0.25 SHW (##)

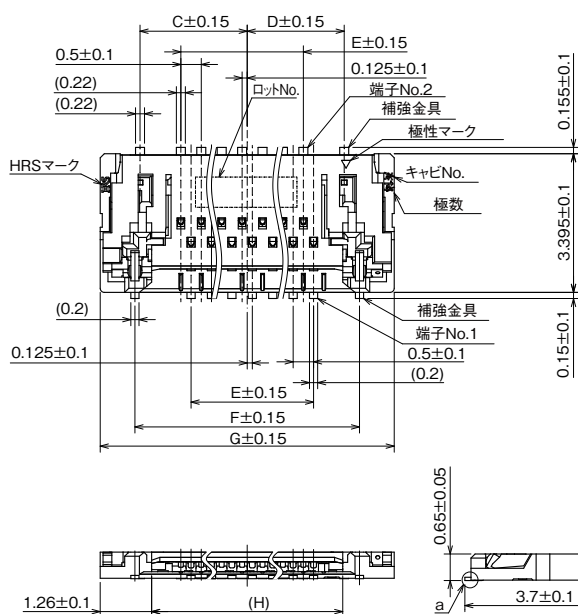
① ② ③ ④ ⑤ ⑥

① シリーズ名	FH	④ コンタクトピッチ	0.25mm
② シリーズ No.	82	⑤ 端子形状	SHW : SMT 水平千鳥配列実装タイプ
③ 極数	14	⑥ 仕様	無し : 標準品、8000 個梱包 (99) : 500 個梱包 (試作用)

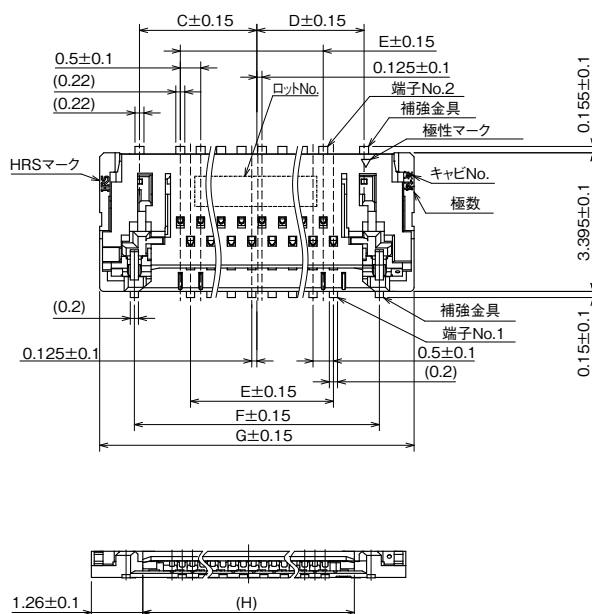
コネクタ寸法図

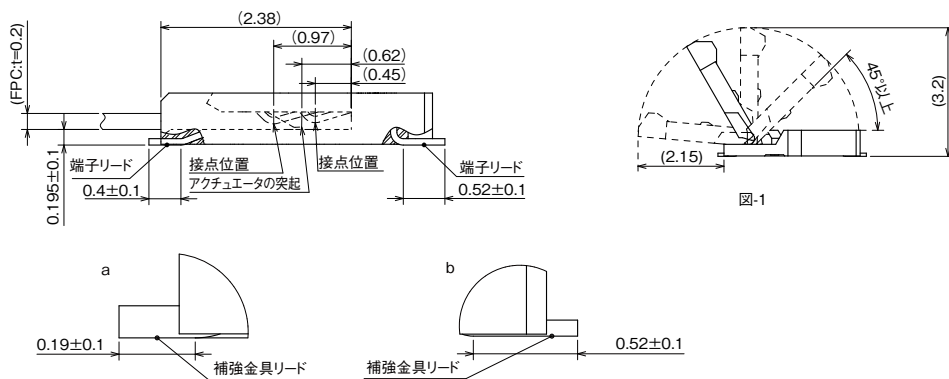


タイプ A



タイプ B





- (注 1) () 内寸法は参考値を示します。
 (注 2) 端子及び補強金具リードの平坦度は 0.1mm Max. です。
 (注 3) 本製品はエンボス梱包品です。詳細は梱包仕様図をご参照ください。
 (注 4) 改善によりひげ逃げ、肉盗み、スリットを追加することがありますので、ご了承願います。
 (注 5) 本製品はハロゲンフリー対応品です。
 (Br 含有量：900ppm 以下、Cl 含有量：900ppm 以下、Br+Cl 総含有量：1500ppm 以下)
 (注 6) 図-1 は、アクチュエータ開き状態を示します。アクチュエータを 45° 以上に開くことで、FPC を抜去することができます。
 (注 7) 補強金具は信号端子として使用出来ません。

単位：mm

製品番号	HRS No.	タイプ	極数	C	D	E	F	G	H	購入単位 (##)：無し	購入単位 (##)：(99)
FH82-6S-0.25SHW(##)	計画中 (注 9)	A	6	1.625	1.375	1.0	3.5	5.2	2.68	1 リール 8000 個 巻き	1 リール 500 個 巻き
FH82-10S-0.25SHW(##)	計画中 (注 9)	A	10	2.125	1.875	2.0	4.5	6.2	3.68		
FH82-14S-0.25SHW(##)	CL0580-5501-0-##	A	14	2.625	2.375	3.0	5.5	7.2	4.68		
FH82-18S-0.25SHW(##)	計画中 (注 9)	A	18	3.125	2.875	4.0	6.5	8.2	5.68		

単位：mm

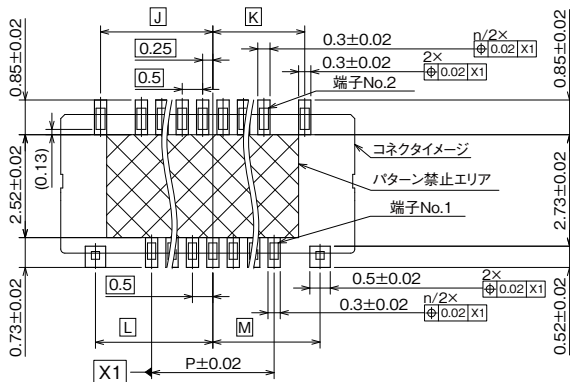
製品番号	HRS No.	タイプ	極数	C	D	E	F	G	H	購入単位 (##)：無し	購入単位 (##)：(99)
FH82-8S-0.25SHW(##)	計画中 (注 9)	B	8	1.875	1.625	1.5	4.0	5.7	3.18	1 リール 8000 個 巻き	1 リール 500 個 巻き
FH82-12S-0.25SHW(##)	計画中 (注 9)	B	12	2.375	2.125	2.5	5.0	6.7	4.18		
FH82-16S-0.25SHW(##)	計画中 (注 9)	B	16	2.875	2.625	3.5	6.0	7.7	5.18		
FH82-20S-0.25SHW(##)	計画中 (注 9)	B	20	3.375	3.125	4.5	7.0	8.7	6.18		

- (注 8) 極数に応じて 2 種類の製品タイプがあります。タイプ A またはタイプ B の寸法図をご参照ください。
 (注 9) HRS No. 未記入の極数は現在計画中の製品です。極数展開のご質問は、弊社営業担当までお願い致します。

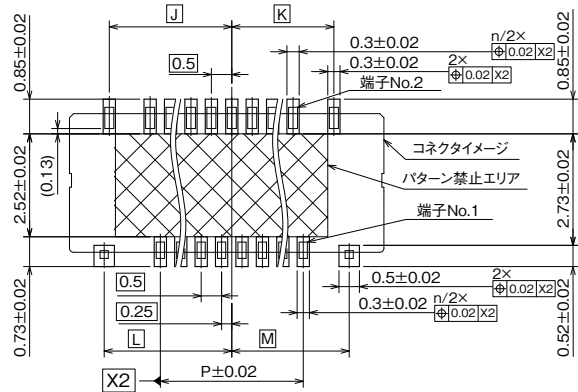
推奨ランド、メタルマスク寸法図

推奨ランド寸法図

タイプ A

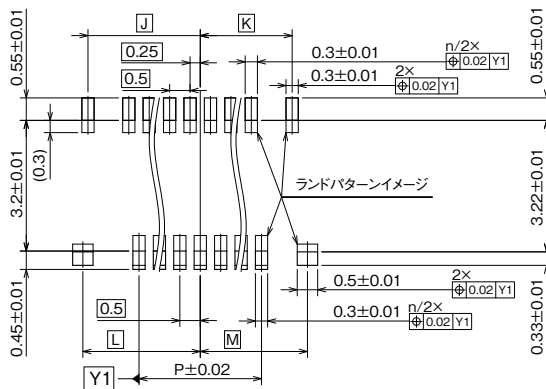


タイプ B

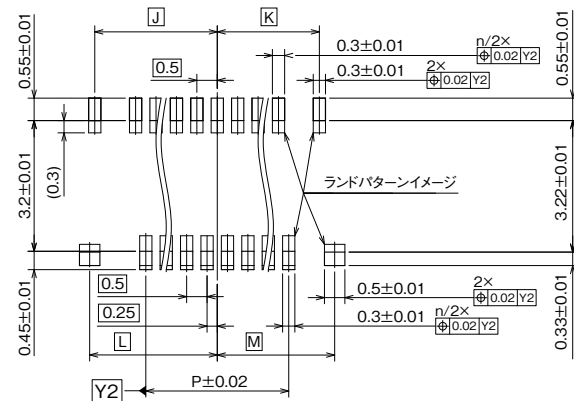


推奨メタルマスク寸法図

タイプ A



タイプ B



推奨メタルマスク厚: $t = 0.1$
 (注 1) n は極数を示します。

単位: mm

製品番号	HRS No.	タイプ	極数	J	K	L	M	P
FH82-6S-0.25SHW(##)	計画中 (注 3)	A	6	1.75	1.25	1.875	1.625	1.0
FH82-10S-0.25SHW(##)	計画中 (注 3)	A	10	2.25	1.75	2.375	2.125	2.0
FH82-14S-0.25SHW(##)	CL0580-5501-0-##	A	14	2.75	2.25	2.875	2.625	3.0
FH82-18S-0.25SHW(##)	計画中 (注 3)	A	18	3.25	2.75	3.375	3.125	4.0

単位: mm

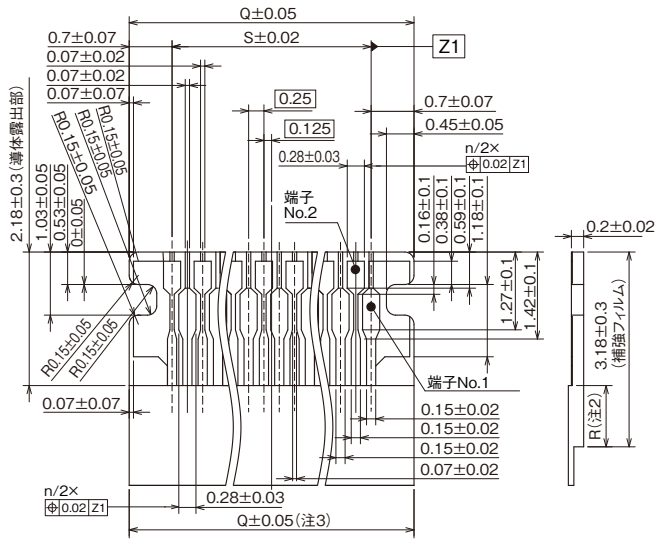
製品番号	HRS No.	タイプ	極数	J	K	L	M	P
FH82-8S-0.25SHW(##)	計画中 (注 3)	B	8	2.0	1.5	2.125	1.875	1.5
FH82-12S-0.25SHW(##)	計画中 (注 3)	B	12	2.5	2.0	2.625	2.375	2.5
FH82-16S-0.25SHW(##)	計画中 (注 3)	B	16	3.0	2.5	3.125	2.875	3.5
FH82-20S-0.25SHW(##)	計画中 (注 3)	B	20	3.5	3.0	3.625	3.375	4.5

(注 2) 極数に応じて 2 種類の製品タイプがあります。タイプ A またはタイプ B の寸法図をご参照ください。
 (注 3) HRS No. 未記入の極数は現在計画中の製品です。極数展開のご質問は、弊社営業担当までお願い致します。

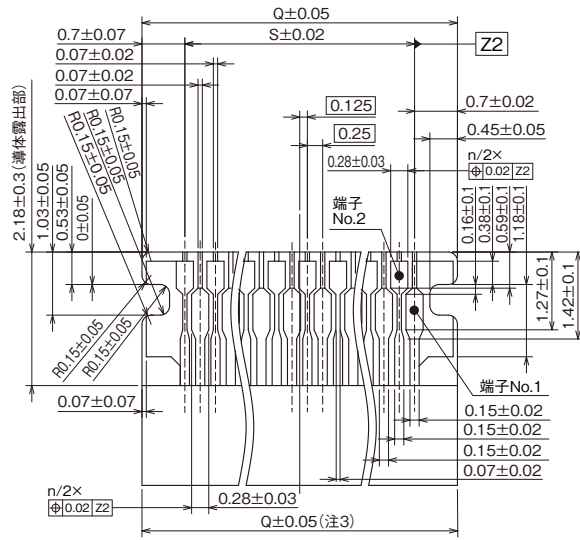
推奨FPC寸法図

FPC嵌合部厚: $t=0.20\pm0.02$

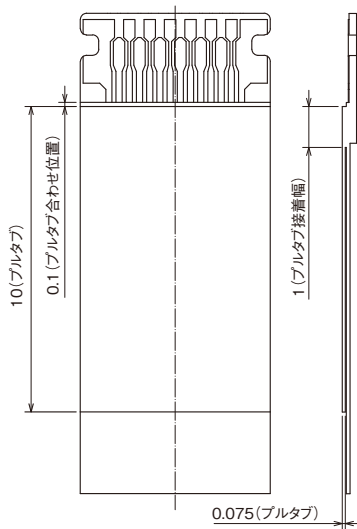
タイプ A



タイプ B



プルタブ付きFPC仕様(例)



- (注 1) nは極数を示します。
- (注 2) FPC 設計の際は、R 寸法は 0.5mm 以上となるよう設計願います。
- (注 3) 指示寸法の公差は导体露出部の箇所に適用願います。

単位：mm

製品番号	HRS No.	タイプ	極数	Q	S
FH82-6S-0.25SHW(##)	計画中 (注5)	A	6	2.65	1.25
FH82-10S-0.25SHW(##)	計画中 (注5)	A	10	3.65	2.25
FH82-14S-0.25SHW(##)	CL0580-5501-0-##	A	14	4.65	3.25
FH82-18S-0.25SHW(##)	計画中 (注5)	A	18	5.65	4.25

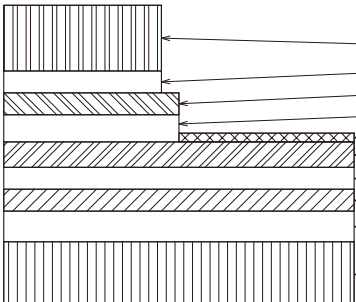
単位：mm

製品番号	HRS No.	タイプ	極数	Q	S
FH82-8S-0.25SHW(##)	計画中 (注5)	B	8	3.15	1.75
FH82-12S-0.25SHW(##)	計画中 (注5)	B	12	4.15	2.75
FH82-16S-0.25SHW(##)	計画中 (注5)	B	16	5.15	3.75
FH82-20S-0.25SHW(##)	計画中 (注5)	B	20	6.15	4.75

(注4) 極数に応じて2種類の製品タイプがあります。タイプAまたはタイプBの寸法図をご参照ください。

(注5) HRS No. 未記入の極数は現在計画中の製品です。極数展開のご質問は、弊社営業担当までお願い致します。

FPC部材構成(推奨仕様)



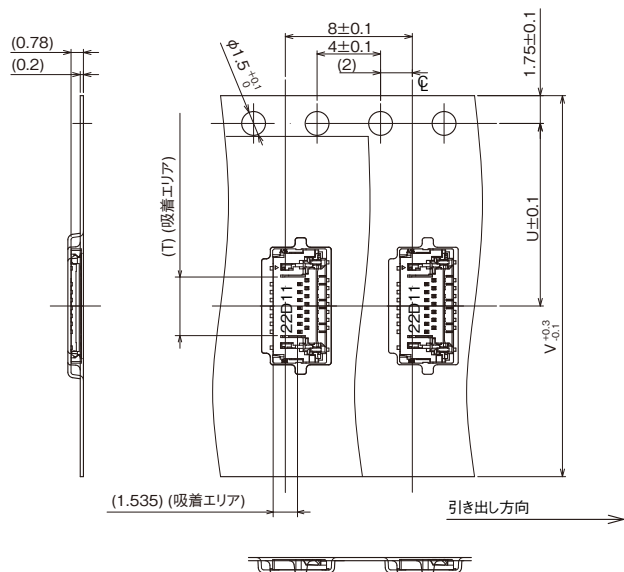
材料名	材質	厚み(μm)
ブルタブ	ポリイミド 3mil	75
ブルタブ接着剤		25
カバーレイフィルム	ポリイミド 1mil	25
カバー接着剤		25
表面処理	ニッケル下地1~6μm+金めっき0.2μm	(4)
導体 圧延銅	Cu 1/2 oz	18
ベース接着剤	熱硬化接着剤	25
ベースフィルム	ポリイミド 1mil	25
補材接着剤	熱硬化接着剤	30
補強フィルム	ポリイミド 4mil	100

(注1) FPC部材構成は参考例です。FPC嵌合部厚は、本部品構成を参考に0.2±0.02mmにて製作願います。

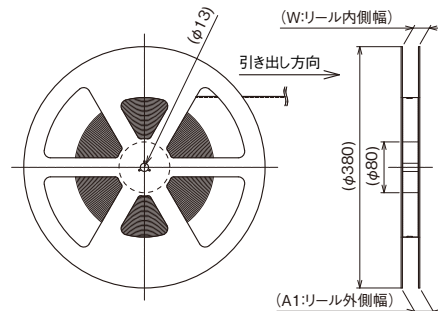
(注2) 部材構成の詳細については、各FPCメーカーにお問い合わせください。

梱包仕様図

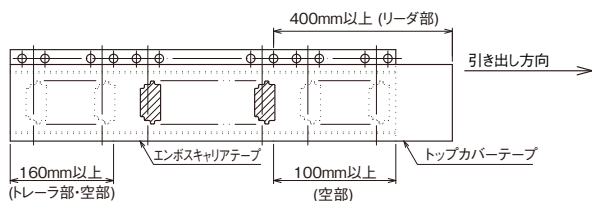
エンボスキャリアテープ寸法図



リール状態寸法図



リーダ部、トレーラ部寸法図



(注 1) 本梱包は JIS C 0806 及び IEC 60286-3 (自動実装用部品パッケージング) に準拠しています。

単位: mm

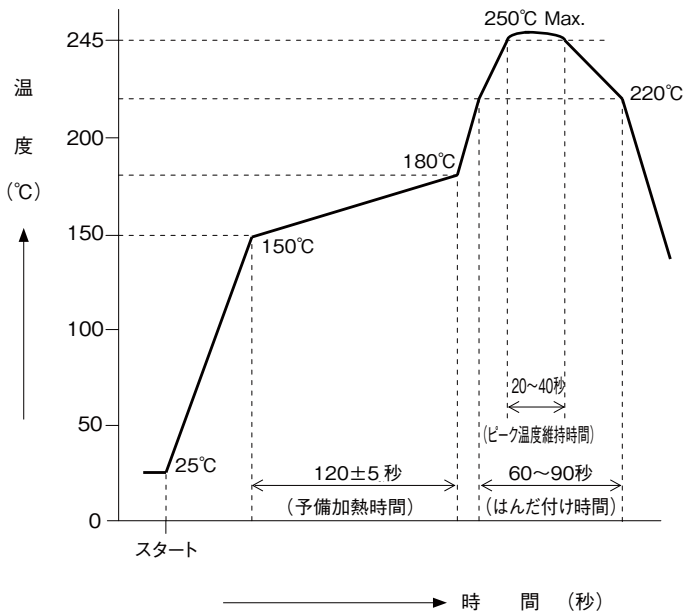
製品番号	HRS No.	タイプ	極数	T	U	V	W	A1
FH82-6S-0.25SHW(##)	計画中 (注 2)	A	6	1.69	7.5	16.0	17.4	21.4
FH82-10S-0.25SHW(##)	計画中 (注 2)	A	10	2.69	7.5	16.0	17.4	21.4
FH82-14S-0.25SHW(##)	CL0580-5501-0-##	A	14	3.69	11.5	24.0	25.4	29.4
FH82-18S-0.25SHW(##)	計画中 (注 2)	A	18	4.69	11.5	24.0	25.4	29.4

単位: mm

製品番号	HRS No.	タイプ	極数	T	U	V	W	A1
FH82-8S-0.25SHW(##)	計画中 (注 2)	B	8	2.19	7.5	16.0	17.4	21.4
FH82-12S-0.25SHW(##)	計画中 (注 2)	B	12	3.19	11.5	24.0	25.4	29.4
FH82-16S-0.25SHW(##)	計画中 (注 2)	B	16	4.19	11.5	24.0	25.4	29.4
FH82-20S-0.25SHW(##)	計画中 (注 2)	B	20	5.19	11.5	24.0	25.4	29.4

(注 2) HRS No. 未記入の極数は現在計画中の製品です。極数展開のご質問は、弊社営業担当までお願い致します。

温度プロファイル



適用条件

リフロー方式	: 遠赤・熱風リフロー
リフロー炉雰囲気	: 大気
はんだ	: クリームタイプ Sn/3.0Ag/0.5Cu (千住金属製 M705-GRN360-K2-V)
試験基板	: 基板材質及びサイズ ガラスエポキシ 27×16.5×1.0mm 「推奨ランド寸法図」項目記載の通り
メタルマスク	: 厚さ及び開口寸法 「推奨メタルマスク寸法図」項目記載の通り

この温度プロファイルは上記適用条件のもので、
クリームはんだの種類、メーカー、基板サイズ、その他の実装部材
等の条件により異なる場合がありますので、実装状態を確認の上
ご使用願います。

コネクタの操作方法と注意点

本コネクタは、小型・薄型製品であり、その取り扱いについて注意が必要です。
以下の内容をご確認の上、ご使用ください。

1. 初期納入状態

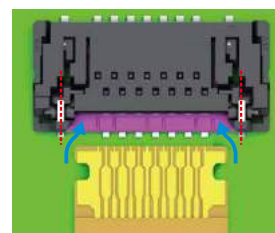
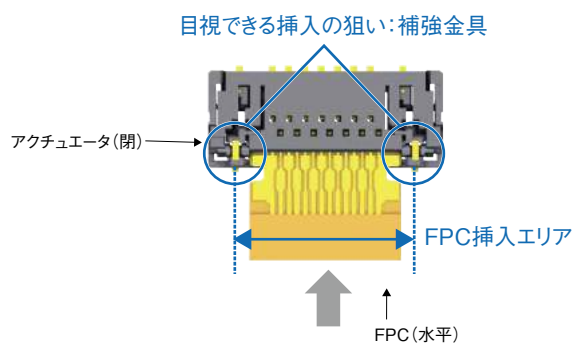
アクチュエータ閉じ状態での納入となります。
FPC除去時以外は、アクチュエータを操作する必要はありません。

2. FPC挿入方法

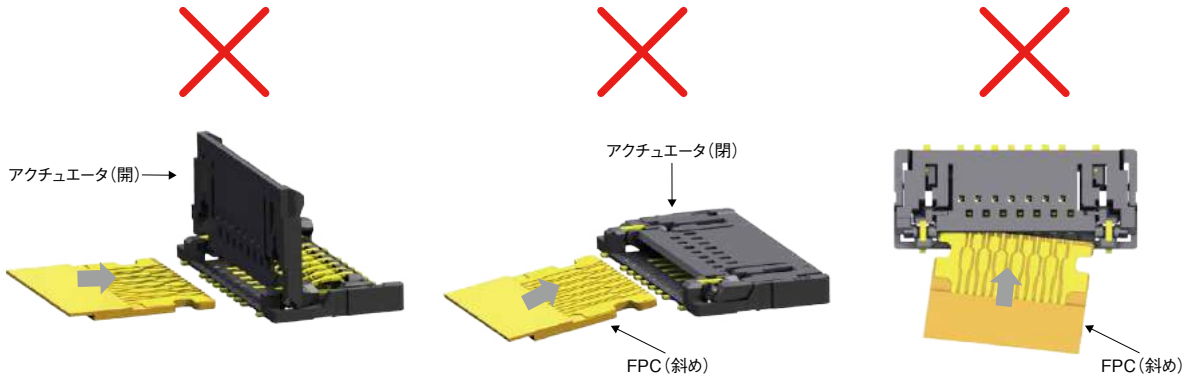
FPCは導体面を上にして、基板面に対して水平になるようにし、補強金具と補強金具の間を狙って奥まで確実に挿入してください。

[注意]

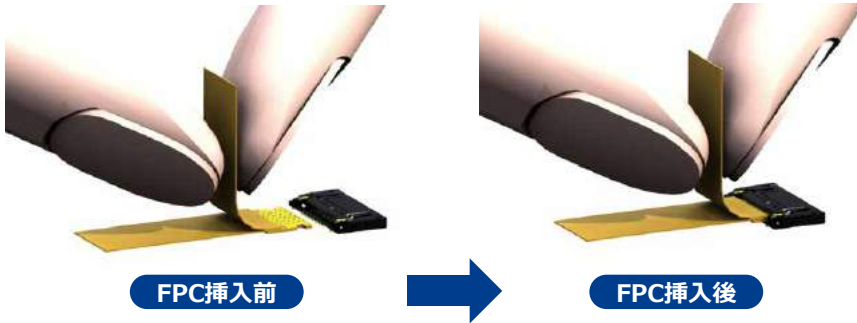
・FPC挿入の際は、上下、左右、斜め方向にこじって行くと、端子の変形、接触不良の原因となることがあります。



補強金具の間は位置合わせテープで
FPCが誘われます

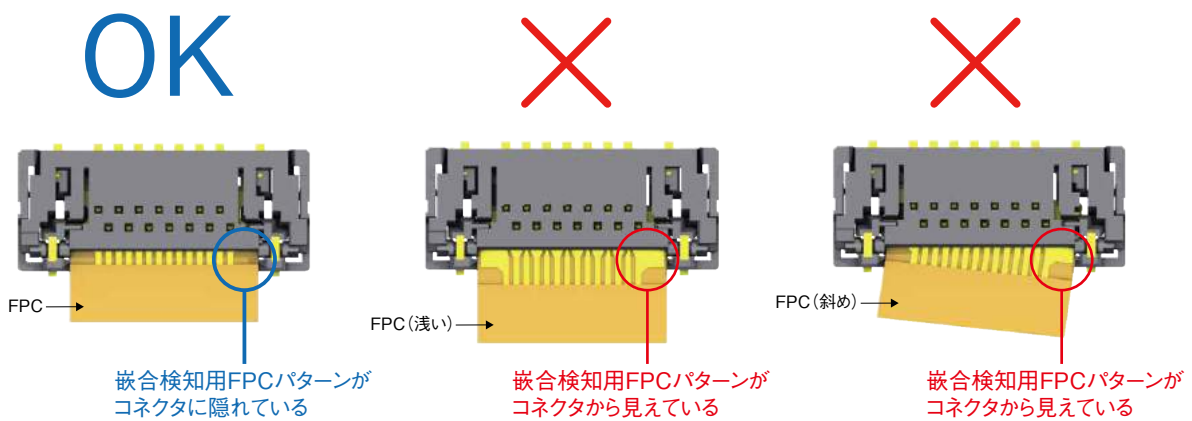


◆プルタブ付きFPC仕様の場合
プルタブを指でつまみ、コネクタに挿入します。



3.FPC挿入確認

FPC挿入完了時は、FPC挿入状態を目視確認してください。



4.FPC抜去方法

アクチュエータ中央(補強金具の間が目安)をゆっくりと押し上げロックを解除してください。

[注意]

- ・アクチュエータ中央を操作し、コネクタ両端は押し込まない様にしてください。
- ・アクチュエータは170°までしか開きませんので、それ以上の角度に開かないでください。
- ・アクチュエータロック解除後、端子に触れないでください。
- ・アクチュエータを掴んで持ち上げたり引っ張ったり、ねじったりしないでください。



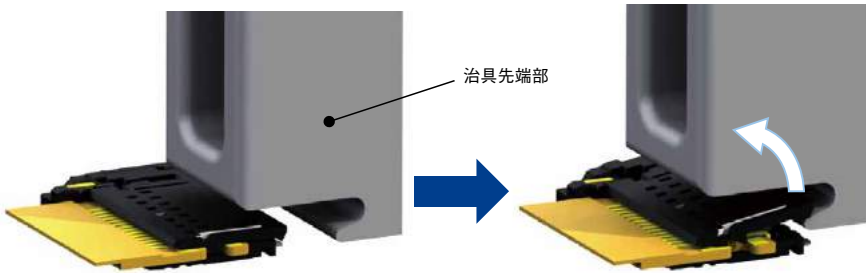
◆アクチュエータロック解除治具について

①専用治具をご用意しています。スムーズな操作が可能です。

製品番号 FH58 MATING TOOL (21)
HRS No. CL0580-3817-0-00



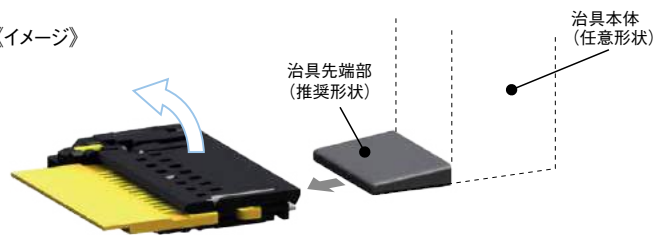
〈ご使用イメージ〉



②治具本体を任意形状で、お客様にて製作いただくことも可能です。

ただし、治具先端部については推奨形状に限ります。詳細は「図面」をご参照ください。

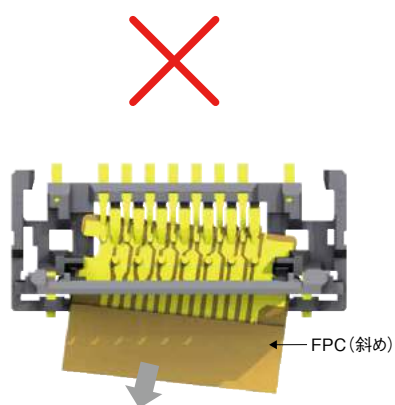
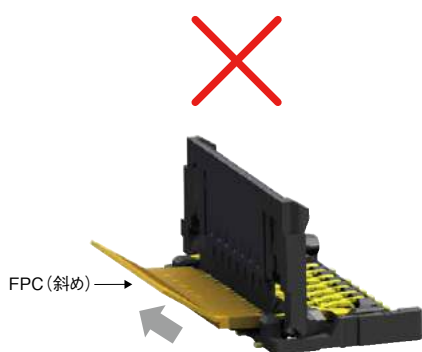
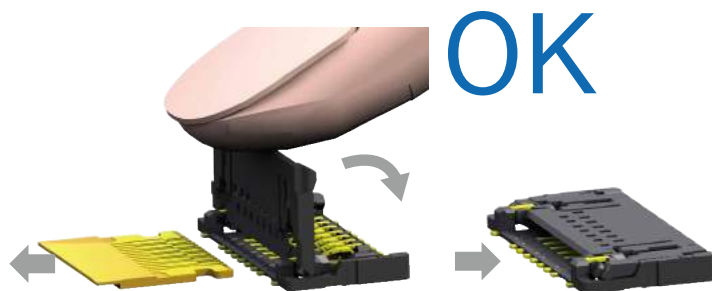
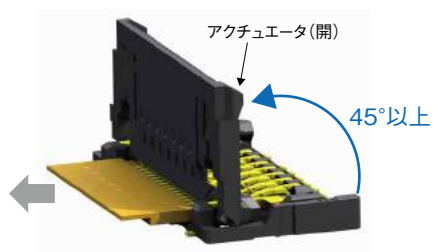
〈イメージ〉



アクチュエータロック解除後、FPCを水平方向に引き抜いてください。
FPC抜去後、アクチュエータを閉じてください。

[注意]

- ・アクチュエータが45°以上開いていない状態でFPCを引き抜かないでください。
- ・アクチュエータを閉じる際は、アクチュエータの左右両端を閉じてください。



5.FPCの引き回し

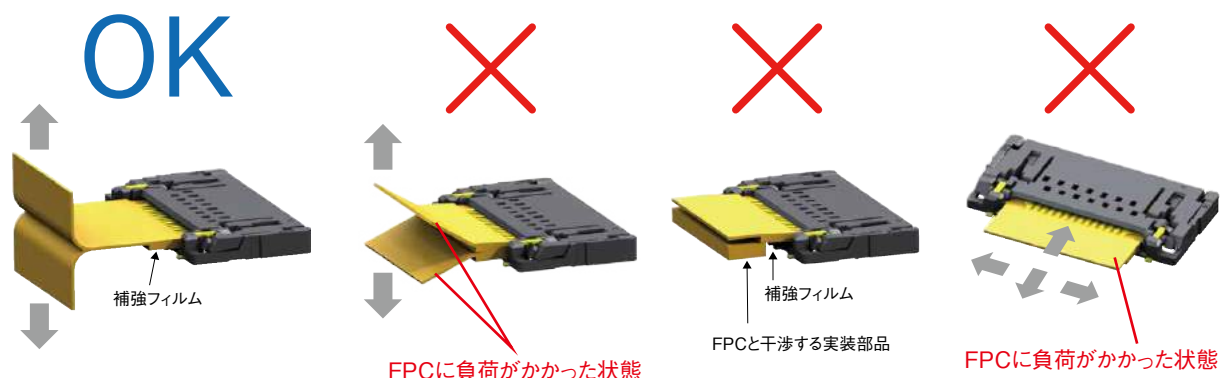
FPCの引き回しは、FPCに負荷が掛からないようにしてください。

FPCの断線、破損の原因となります。

また、コネクタに負荷が加わり、接触不良等の不具合に繋がる可能性があります。

[注意]

- ・FPCの補強フィルムが筐体等に当たらないようにしてください。
- ・FPCを固定する場合、コネクタに引っ張り・挿入・横方向へ負荷が加わらないようご配慮をお願いします。また、極端な上下方向への引っ張り力、押し上げ力等が加わらないようご配慮をお願いします。
- ・引き回して固定する場合、FPCを引っ張らず余裕を持たせて引き回しをして頂けますようお願いいたします。その際、補強フィルムが基板面に対して水平になるようご配慮をお願いします。
- ・FPCの補強フィルム下にFPCと干渉するような実装部品を配置しないでください。



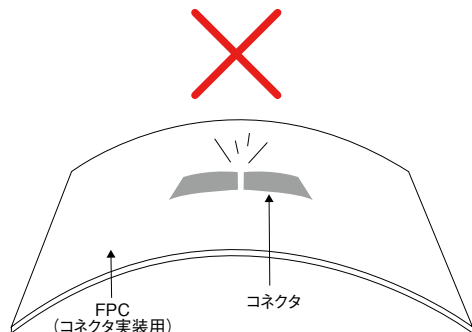
【基板実装時の注意事項】

- ◆基板の反り量について
基板の反り量は、極力抑えるようにしてください。
本コネクタの平坦度は、0.1mm以下ですが、反り量が大きいとはんだ付け不良となることがあります。
- ◆FPCへの実装について
FPCへ実装する際は、必ず補強板を設け、取り扱い易いものにしてください。
補強板は、ガラスエポキシ材で0.3mm以上を推奨いたします。
- ◆コネクタへの負荷について
実装する以前にコネクタに1.0N以上の外力を加えないでください。コネクタが破損する可能性があります。
また、実装前にFPCを入れたり、コネクタの操作をしたりしないでください。

◆基板への負荷について

- ・多数個取の基板を割る
- ・基板をネジ止めする

などアッセンブリ工程で基板に負荷が加わらないように注意してください。
コネクタが破損する可能性があります。



◆手はんだの注意点

リペアーなど手はんだを行う際は、下記に注意してください。

- ①コネクタにFPCを挿入した状態で、リフロー、手はんだを行わないでください。
- ②過度の熱を加えたり、はんだコテがコネクタのリード以外に触れないように注意してください。
コネクタが変形したり、溶ける原因となります。
- ③過度のはんだ(フラックス)は供給しないでください。
端子にはんだ(フラックス)を供給しすぎるとはんだやフラックスが接点に付着し、接触不良の原因となります。

ご検討にあたって

本カタログに記載の仕様は参考値となります。

ご採用の検討や注文に際しては、あらかじめ、「図面」・「製品規格表」の確認をお願いいたします。
ケーブルとの組み合わせで使用するコネクタにつきましては、必ず適合ケーブルをご使用ください。

適合外ケーブルをご検討の場合は、弊社販売窓口までお問い合わせください。

弊社指定の工具以外による結線加工については保証の対象外となります。

下記の用途へのご使用を検討される場合、必ず弊社販売窓口までご相談ください。

条件によって保証可否を検討させていただきます。

(自動車車載、医療機器、公共インフラ、航空宇宙/ 防衛等の極めて高い信頼性を要求される機器)