

NEW

FunctionMAX™

140℃対応 免振構造 基板間接続用フローティングコネクタ

FX26シリーズ



車載
パワートレイン
使用可能



Floating



Vibration Absorb



140℃

High Temp

ex.インバーター



■特長

1. 免振構造

振動環境下において発生するZ方向(コネクタ嵌合方向)の基板振幅を吸収する構造です。

2. 140℃対応

特殊な接触端子構造により高温環境下における御使用が可能です。

また、2点接点構造により、信頼性を高めた構造となっております。

3. 基板位置ズレ吸収

・XY軸方向：フローティング量 ±0.7mm

・Z軸方向：有効嵌合長 ±0.75mm

4. 端子配列ピッチ：1mm

5. 接続タイプ：スタッキング

高さ：15mm/18mm/20mm/23mm/25mm

6. 芯数：20pin/30pin/40pin/50pin/60pin

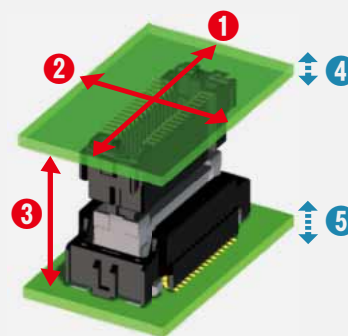
7. 電流容量：0.5A/pin

8. 自動実装に対応

防塵兼吸着キャップが標準で装着されております。(リール梱包)

9. 大きなガイド形状による優れた嵌合性

大きな誘い込み形状により、嵌合操作が容易な構造です。



基板位置ズレ吸収

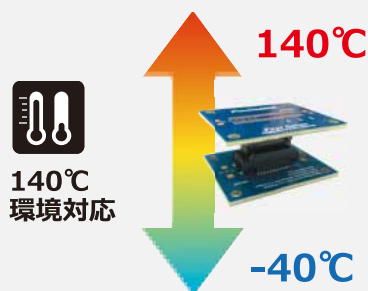
①X方向：±0.7mm

②Y方向：±0.7mm

③Z方向：±0.75mm

基板振幅吸収

④⑤免振量 ΔZ：0.05mm

140℃
環境対応

140℃

-40℃

■製品規格

定 格	定格電流：0.5A	使用温度範囲：-40～+140℃(注1) 保存温度範囲：-10～+60℃(注2)
	定格電圧：AC/DC 125V(注3)	使用湿度範囲：相対湿度85%以下(結露しないこと) 保存湿度範囲：相対湿度60%以下(結露しないこと)

項 目	規 格	条 件
1. 接触抵抗	65mΩ以下	100mAで測定
2. 絶縁抵抗	1000MΩ以上	DC 250Vで測定
3. 耐電圧	せん絡、絶縁破壊がないこと	AC 375Vで1分間通電
4. 挿抜寿命	接触抵抗 75mΩ以下	挿抜10回
5. 耐振性	1μs以上の電氣的瞬断がないこと	周波数 50～100 → 100～150 → 150～300 Hz、 加速度 98 → 98～294 → 294 m/s ² 、 1往復3分間3軸方向 各3時間試験する。(注4)
6. 耐衝撃性	1μs以上の電氣的瞬断がないこと	加速度980m/s ² 、持続時間6ms、 正弦半波3軸両方向各3回
7. 耐湿性	接触抵抗 75mΩ以下 絶縁抵抗 1000MΩ以上	温度60℃、湿度90～95%中に1000時間放置
8. 温度サイクル	接触抵抗 75mΩ以下 絶縁抵抗 1000MΩ以上	温度 -40 → 140℃ 時間 30 → 30分を1000サイクル
9. 耐熱性	接触抵抗 75mΩ以下	温度 140℃中に1000時間放置

(注1) 通電時の温度上昇を含みます。

(注2) ここでの保存とは、基板搭載前の未使用品に対する長期保管状態を表します。

(注3) 沿面距離をIEC 60664-1<汚染度：2>に準拠する場合<AC 32V>となります。

(注4) コネクタ実装部の基板振幅量は0.05mm以下とします。

■材質・処理

部 品	材 質	色 / 処 理	規 格
絶縁物	ポリアミド樹脂	黒色	UL94V-0
端子	銅合金	接触部：金めっき 実装部：金めっき	—
補強金具	りん青銅	純すずめっき	—

■製品番号の構成

製品番号から製品の仕様をご判断頂く際にご利用ください。

●ストレートヘッダー

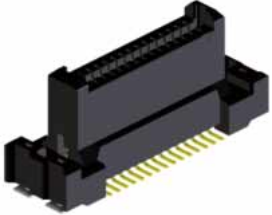
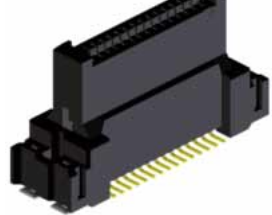
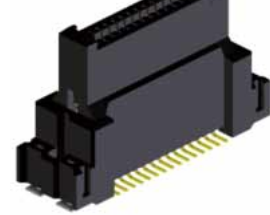




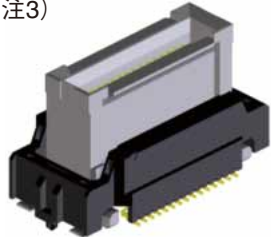
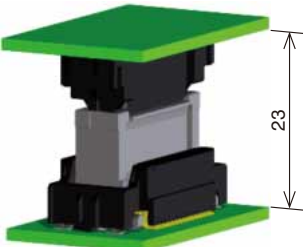
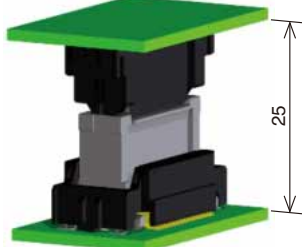
FX26 - 30 P - 1 SV
 ① ② ③ ④ ⑤

●ストレートレセプタクル

FX26 - 30 S - 1 SV 20
 ① ② ③ ④ ⑤ ⑥

①シリーズ	: FX26
②極数	
③コネクタ種別	P : ヘッダー S : レセプタクル
④端子ピッチ	: 1mm
⑤製品形状	SV : ストレートタイプ
⑥製品高さ種別	: 嵌合高さ[mm]= ヘッダー側数値+レセプタクル側数値

■接続バリエーション一覧

		[mm]		
レセプタクル				
ヘッダー	FX26-**-S-1SV15	FX26-**-S-1SV18	FX26-**-S-1SV20	
				
FX26-**-P-1SV	15	18	20	
(注3) 				
FX26-**-P-1SV5		23	25	

(注1) **は極数となります。

(注2) リリース状況のご質問は、弊社営業担当までお願い致します。

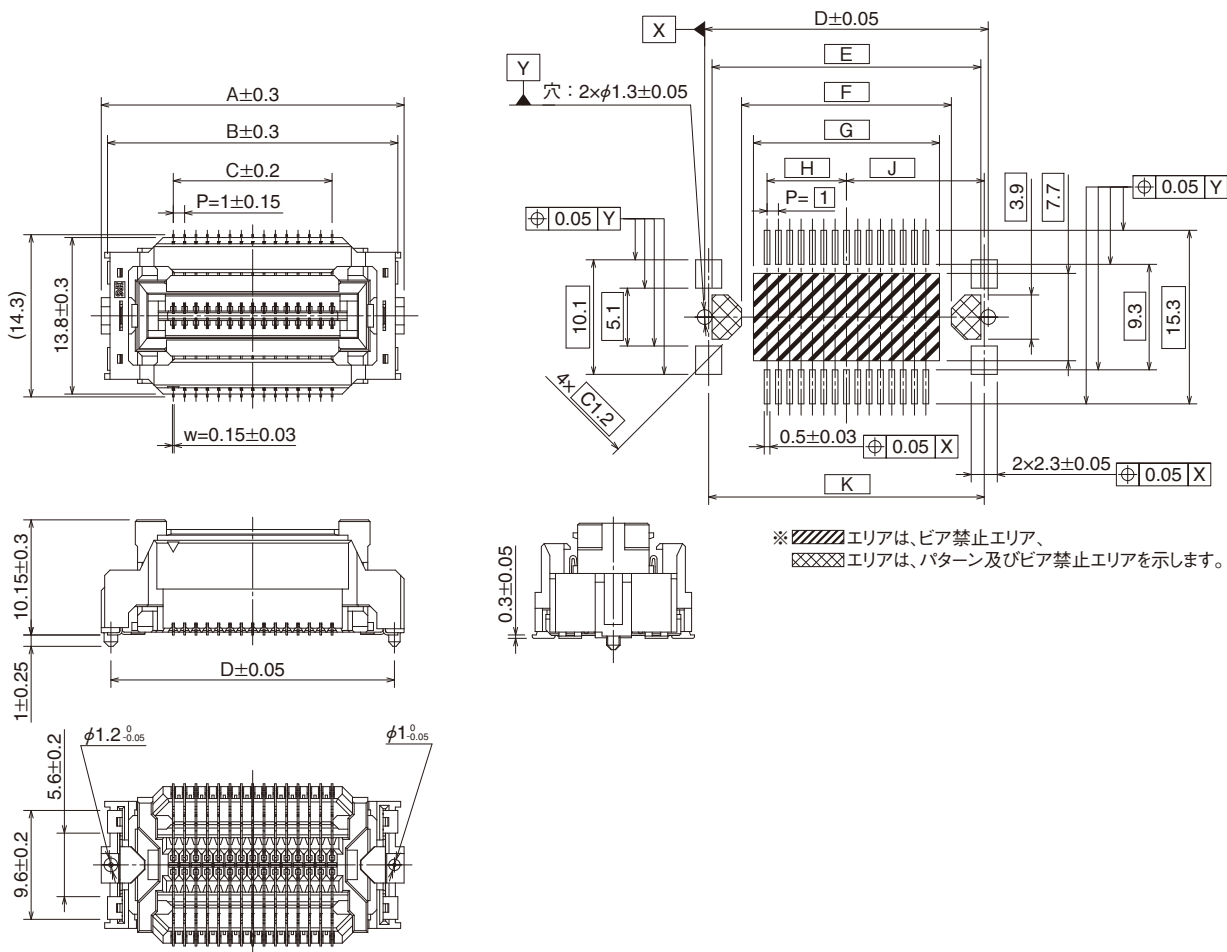
(注3) このタイプ(ハイト23、25mm)はカスタム対応品です。詳細は弊社営業担当までお願い致します。

■製品寸法

●ストレートヘッダー
[FX26-**-P-1SV]



推奨ランドパターン寸法図



単位：mm

製品番号	HRS No.	極数	A	B	C	D	E	F	G	H	J	K	梱包数量
FX26-20P-1SV	開発中(注1)	20	21.7	20.6	9	20	18.7	13.5	11.4	4.5	9.65	19.3	250個/RL
FX26-30P-1SV	576-1003-0 00	30	26.7	25.6	14	25	23.7	18.5	16.4	7	12.15	24.3	
FX26-40P-1SV	576-1004-0 00	40	31.7	30.6	19	30	28.7	23.5	21.4	9.5	14.65	29.3	
FX26-50P-1SV	576-1005-0 00	50	36.7	35.6	24	35	33.7	28.5	26.4	12	17.15	34.3	
FX26-60P-1SV	576-1006-0 00	60	41.7	40.6	29	40	38.7	33.5	31.4	14.5	19.65	39.3	

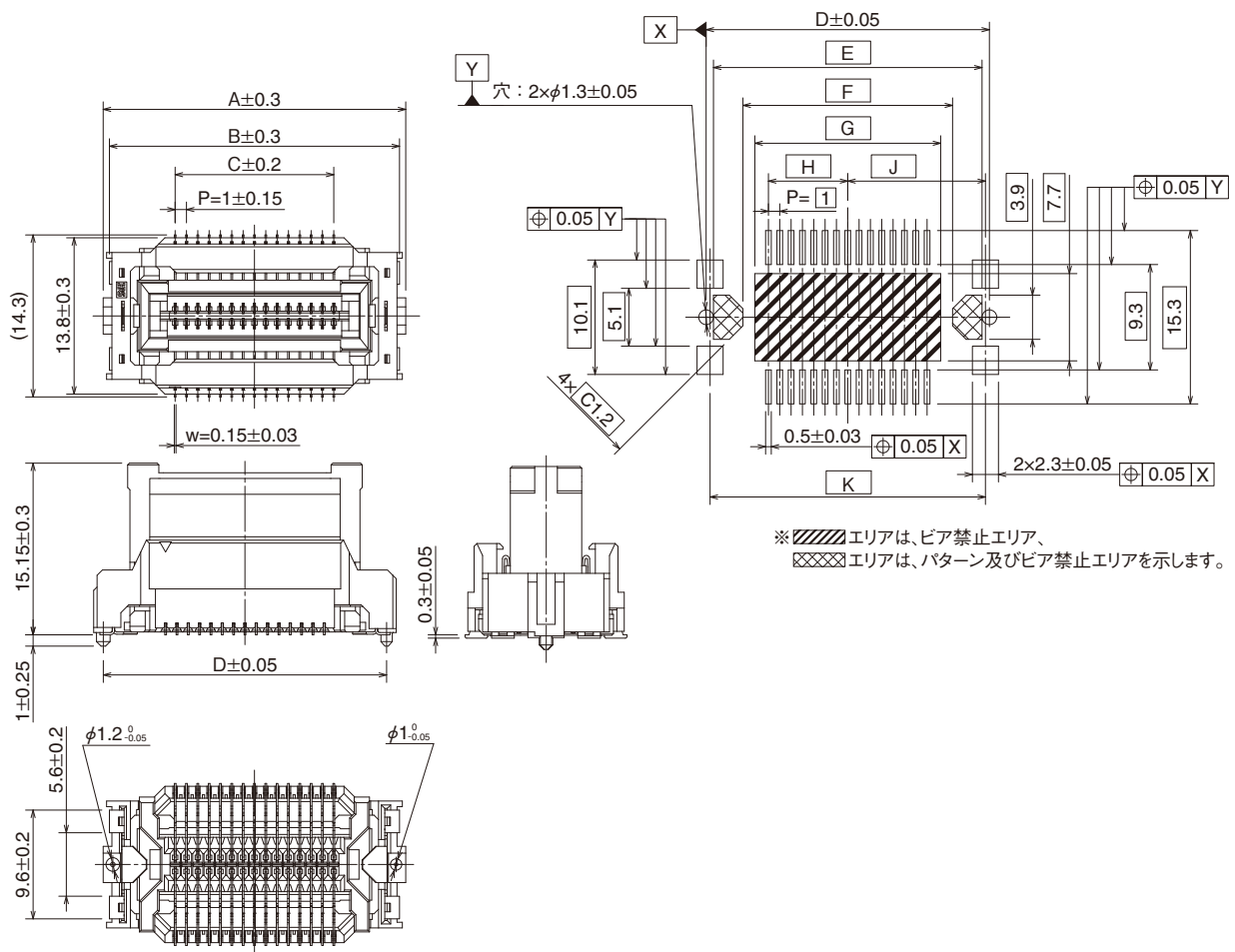
(注1)HRS No. 未記入の極数は現在開発中の製品です。
極数展開のご質問は、弊社営業担当までお願い致します。

製品寸法

[FX26-**P-1SV5]



推奨ランドパターン寸法図



単位：mm

製品番号	HRS No.	極数	A	B	C	D	E	F	G	H	J	K	梱包数量
FX26-20P-1SV5	計画中(注1)	20	21.7	20.6	9	20	18.7	13.5	11.4	4.5	9.65	19.3	200個/RL
FX26-30P-1SV5	計画中(注1)	30	26.7	25.6	14	25	23.7	18.5	16.4	7	12.15	24.3	
FX26-40P-1SV5	計画中(注1)	40	31.7	30.6	19	30	28.7	23.5	21.4	9.5	14.65	29.3	
FX26-50P-1SV5	計画中(注1)	50	36.7	35.6	24	35	33.7	28.5	26.4	12	17.15	34.3	
FX26-60P-1SV5	576-1506-0 00	60	41.7	40.6	29	40	38.7	33.5	31.4	14.5	19.65	39.3	

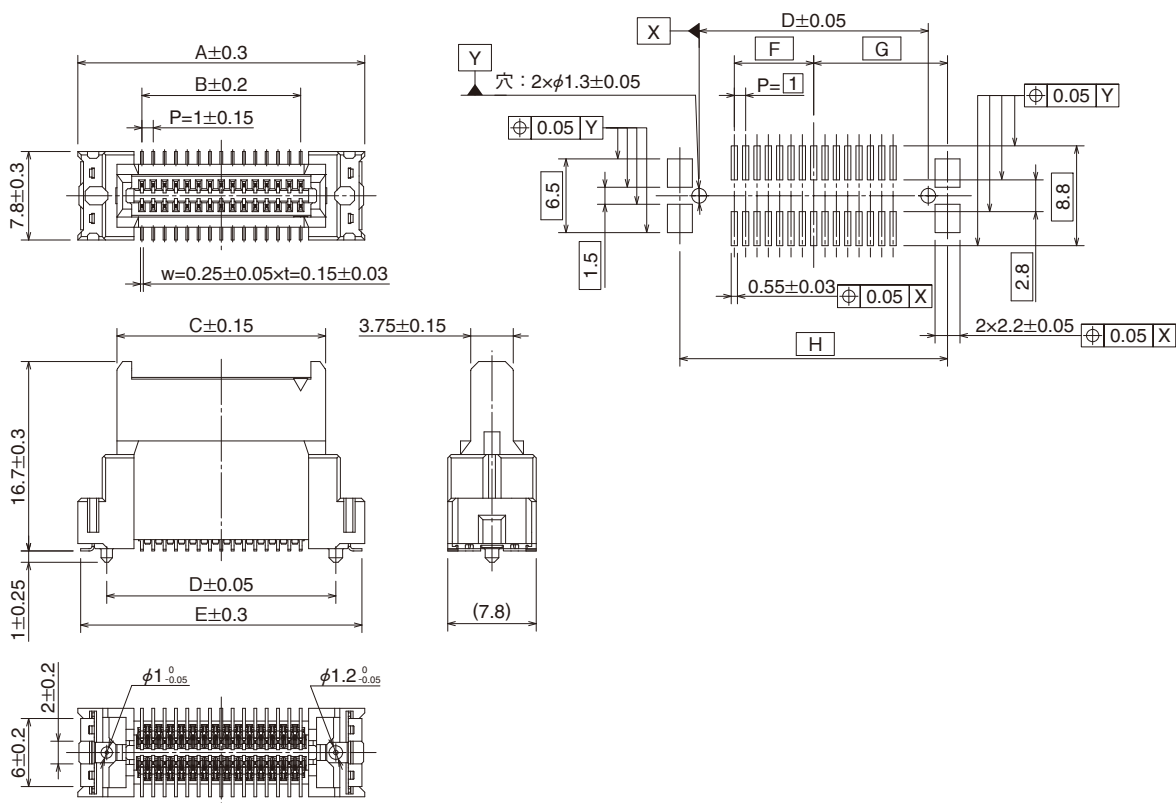
(注1) HRS No. 未記入の極数は現在計画中の製品です。
 極数展開のご質問は、弊社営業担当までお願い致します。

■製品寸法

●ストレートレセプタクル [FX26-**S-1SV20]



推奨ランドパターン寸法図



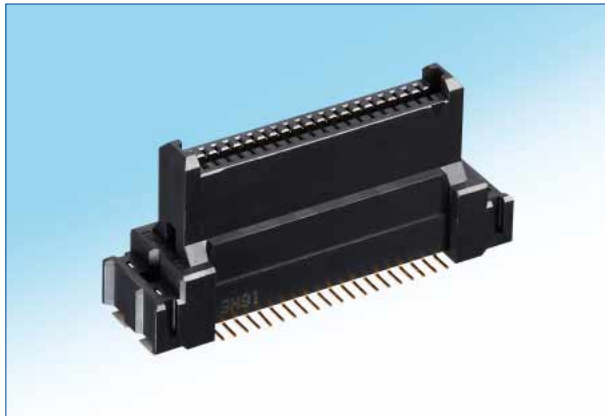
単位：mm

製品番号	HRS No.	極数	A	B	C	D	E	F	G	H	梱包数量
FX26-20S-1SV20	開発中(注1)	20	20.3	9	13.4	15.2	19.8	4.5	9.3	18.6	200個/RL
FX26-30S-1SV20	576-1303-0 00	30	25.3	14	18.4	20.2	24.8	7	11.8	23.6	
FX26-40S-1SV20	576-1304-0 00	40	30.3	19	23.4	25.2	29.8	9.5	14.3	28.6	
FX26-50S-1SV20	576-1305-0 00	50	35.3	24	28.4	30.2	34.8	12	16.8	33.6	
FX26-60S-1SV20	576-1306-0 00	60	40.3	29	33.4	35.2	39.8	14.5	19.3	38.6	

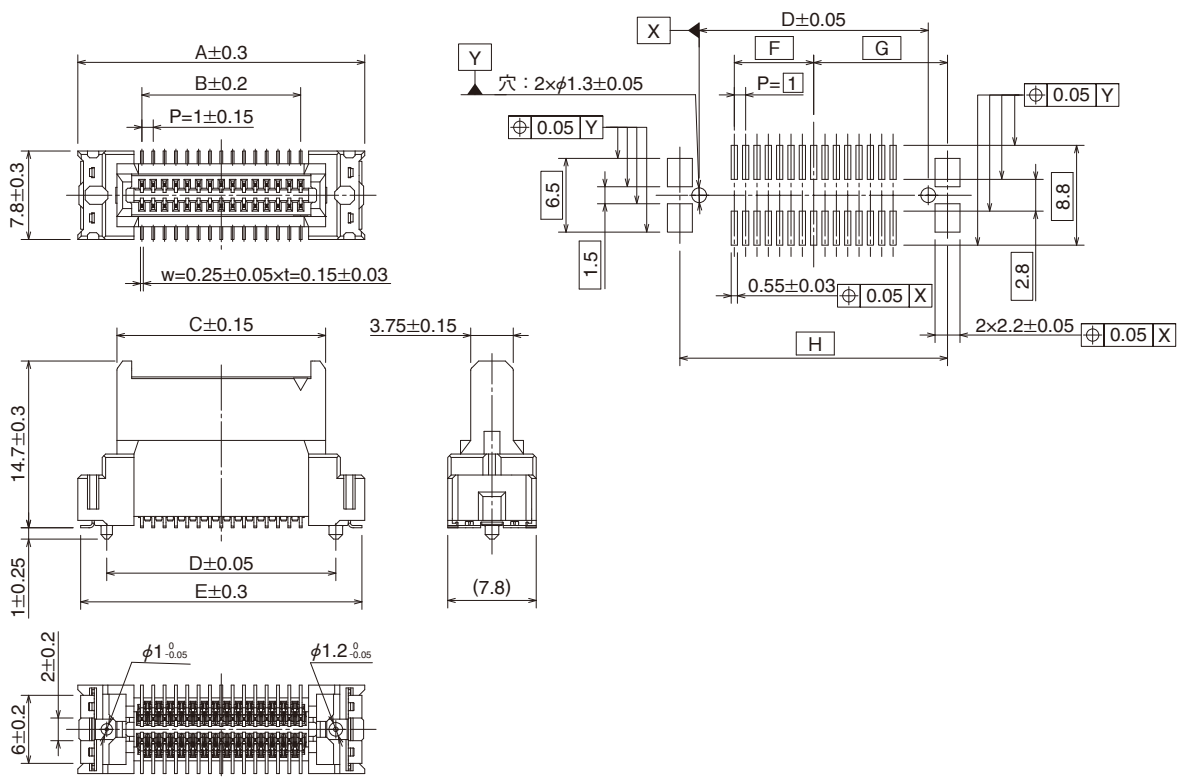
(注1)HRS No. 未記入の極数は現在開発中の製品です。
極数展開のご質問は、弊社営業担当までお願い致します。

製品寸法

[FX26-**S-1SV18]



推奨ランドパターン寸法図



単位：mm

製品番号	HRS No.	極数	A	B	C	D	E	F	G	H	梱包数量
FX26-20S-1SV18	開発中(注1)	20	20.3	9	13.4	15.2	19.8	4.5	9.3	18.6	200個/RL
FX26-30S-1SV18	開発中(注1)	30	25.3	14	18.4	20.2	24.8	7	11.8	23.6	
FX26-40S-1SV18	576-1404-0 00	40	30.3	19	23.4	25.2	29.8	9.5	14.3	28.6	
FX26-50S-1SV18	576-1405-0 00	50	35.3	24	28.4	30.2	34.8	12	16.8	33.6	
FX26-60S-1SV18	開発中(注1)	60	40.3	29	33.4	35.2	39.8	14.5	19.3	38.6	

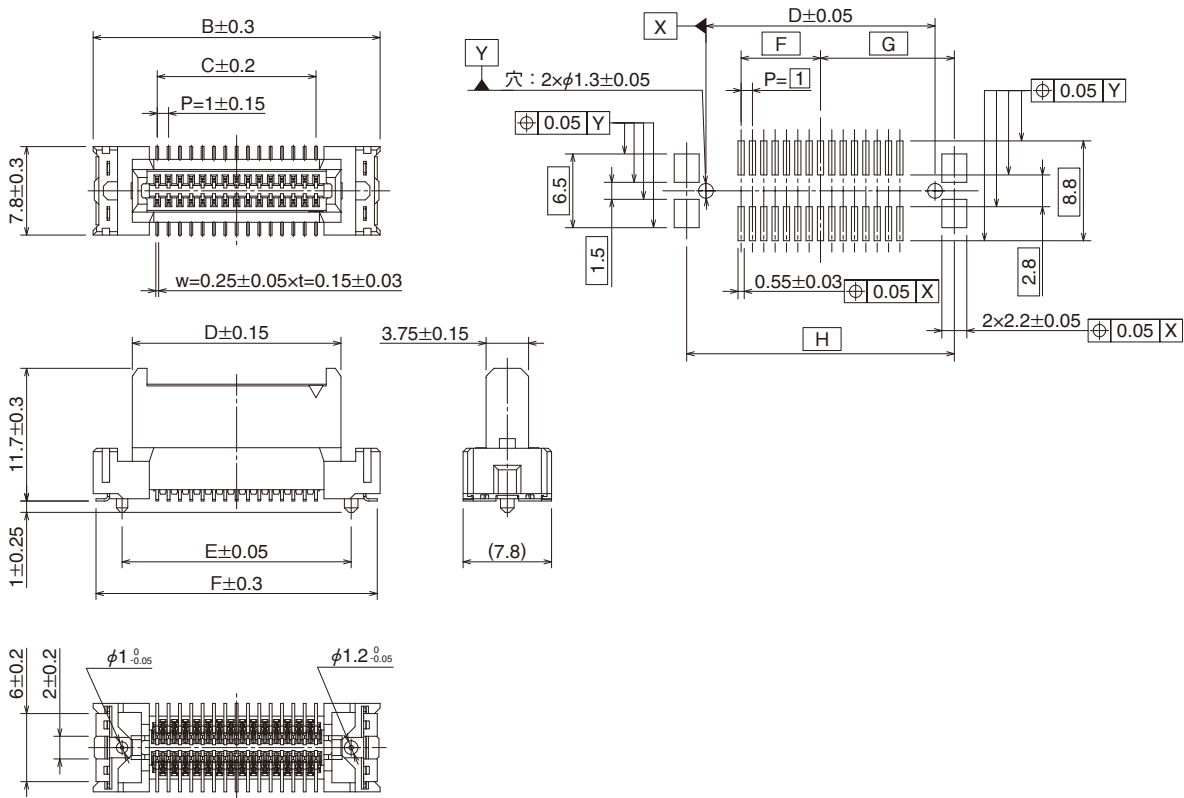
(注1)HRS No. 未記入の極数は現在開発中の製品です。
極数展開のご質問は、弊社営業担当までお願い致します。

■製品寸法

[FX26-**S-1SV15]



推奨ランドパターン寸法図



単位 : mm

製品番号	HRS No.	極数	A	B	C	D	E	F	G	H	梱包数量
FX26-20S-1SV15	開発中(注1)	20	20.3	9	13.4	15.2	19.8	4.5	9.3	18.6	250個/RL
FX26-30S-1SV15	576-1203-0 00	30	25.3	14	18.4	20.2	24.8	7	11.8	23.6	
FX26-40S-1SV15	開発中(注1)	40	30.3	19	23.4	25.2	29.8	9.5	14.3	28.6	
FX26-50S-1SV15	開発中(注1)	50	35.3	24	28.4	30.2	34.8	12	16.8	33.6	
FX26-60S-1SV15	開発中(注1)	60	40.3	29	33.4	35.2	39.8	14.5	19.3	38.6	

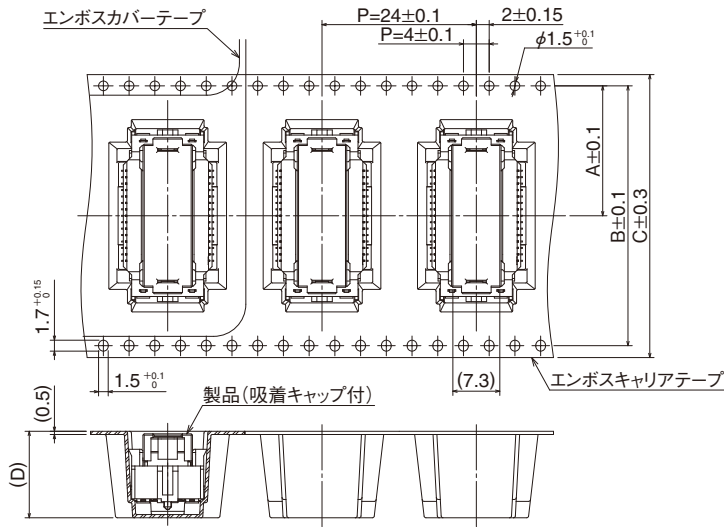
(注1)HRS No. 未記入の極数は現在開発中の製品です。
極数展開のご質問は、弊社営業担当までお願い致します。

■エンボス梱包状態図

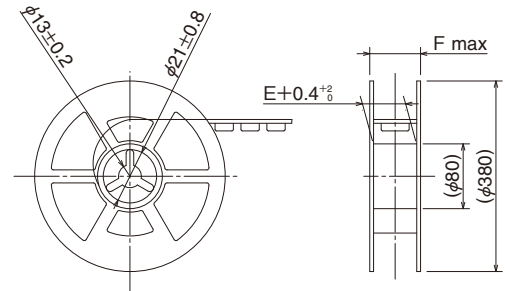
●ストレートヘッダー

[FX26-**-P-1SV]

[FX26-**-P-1SV5]



■リール状態図



単位：mm

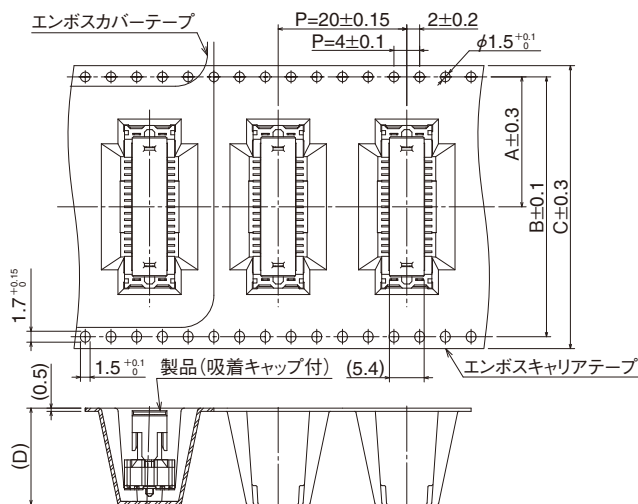
製品番号	極数	A	B	C	D	E	F	梱包数量
FX26-**-P-1SV	20, 30	20.2	40.4	44	13.45	44.4	50.4	250個/RL
	40, 50, 60	26.2	52.4	56		56.4	62.4	
FX26-**-P-1SV5	20, 30	20.2	40.4	44	18.45	44.4	50.4	200個/RL
	40, 50, 60	26.2	52.4	56		56.4	62.4	

●ストレートレセプタクル

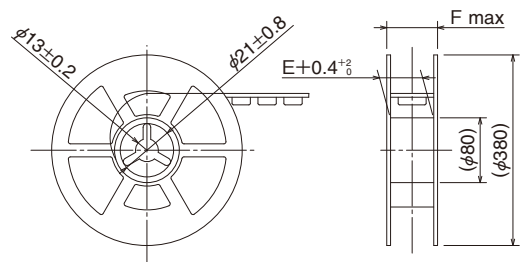
[FX26-**-S-1SV20]

[FX26-**-S-1SV18]

[FX26-**-S-1SV15]



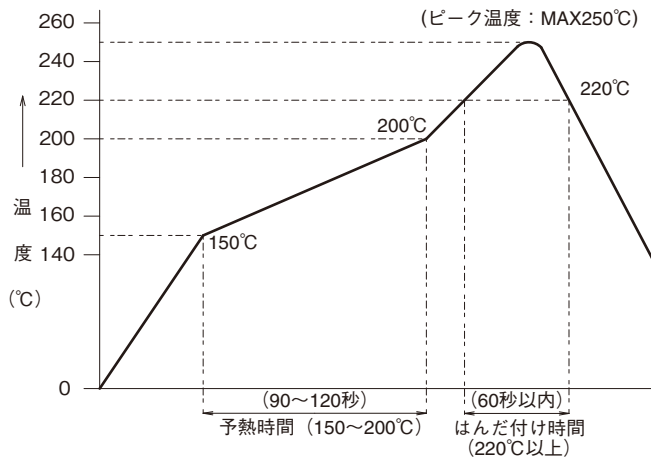
■リール状態図



単位：mm

製品番号	極数	A	B	C	D	E	F	梱包数量
FX26-**-S-1SV20	20, 30	20.2	40.4	44	20	44.4	50.4	200個/RL
	40, 50, 60	26.2	52.4	56		56.4	62.4	
FX26-**-S-1SV18	20, 30	20.2	40.4	44	18	44.4	50.4	200個/RL
	40, 50, 60	26.2	52.4	56		56.4	62.4	
FX26-**-S-1SV15	20, 30	20.2	40.4	44	15	44.4	50.4	250個/RL
	40, 50, 60	26.2	52.4	56		56.4	62.4	

■推奨温度プロファイル



<適用条件>

試験基板 寸法 : 110×85×1.6mm
 材質 : ガラスエポキシ
 はんだ組成 : Sn-3Ag-0.5Cu
 フラックス含有量 : 11wt%
 メタルマスク厚 : 0.15mm
 リフロー回数 : 2回以内

※本温度プロファイルは上記設定条件での参考です。
 クリームはんだの種類、メーカー、基板サイズ、その他実装部材等の条件により異なる場合がありますので、実装状態を十分ご確認の上ご使用願います。

■洗浄条件

●有機溶剤系洗浄

溶 剤	常温洗浄	加熱洗浄
IPA (イソプロピルアルコール)	○	○

●水系洗浄

水系の洗浄剤(テルペン、アルカリケン化剤)等を使用する場合は、各洗浄メーカーが発行している金属、樹脂に対する影響表を基に洗浄剤の選択を行ってください。また水分が残ったまま放置することがないようにご注意ください。

●洗浄の注意点

有機溶剤系及び水系の洗浄において、フラックスや洗浄剤がコネクタに残りますと、電気性能の劣化を引き起こす可能性がありますので、確実な洗浄が行われているかを十分に確認してください。

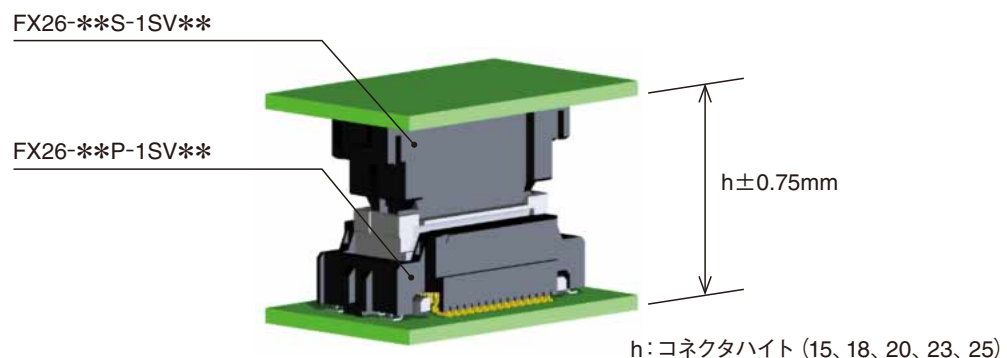
■ご使用上の注意

●基板同士の固定

コネクタのみで基板を支えた場合、コネクタに過度の負荷がかかり、破損や接触不良の原因となりますので、コネクタ以外で基板固定対策を行ってください。

●基板間設定寸法について

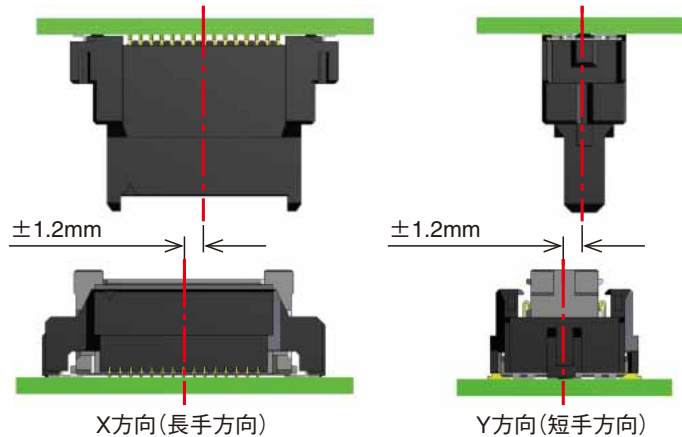
基板間は下記の指定寸法内に固定してご使用ください。



※上記の交差±0.75mmは基板振幅量とは異なります。基板振幅量につきましては、次頁を参照ください。

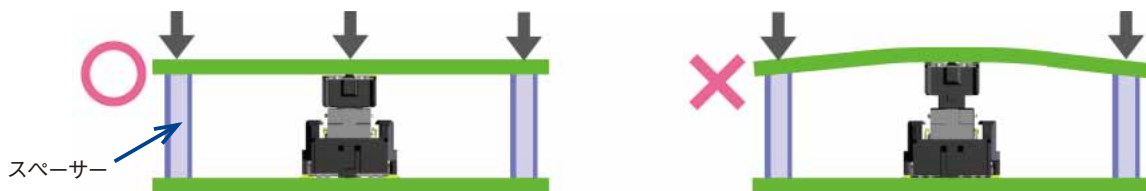
● 嵌合操作時の注意

- ・コネクタ挿抜操作はコネクタが傾くことなく、真直ぐ操作することを推奨いたします。
- ・嵌合誘い込み寸法はX方向、Y方向に $\pm 1.2\text{mm}$ です。
- 嵌合開始後は誘い込みに沿って、コネクタに無理な負荷をかけずに真直ぐに嵌合させてください。



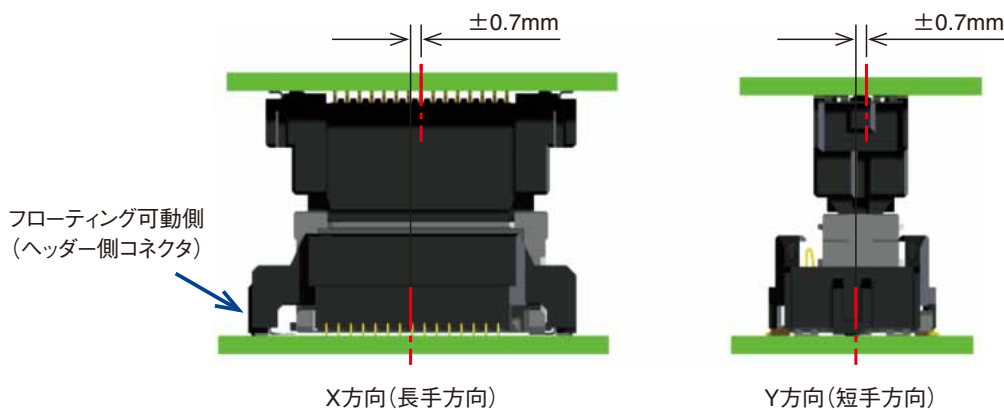
※回転挿抜操作は推奨しておりません。場合によってはコネクタが破損する恐れがありますのでご注意願います。

- ・半嵌合、及び未嵌合状態を防止するため、嵌合作業の際にはコネクタ実装部裏面にバックアップを設置する等、確実に嵌合させた後に基板をねじ止め等で固定してください。



● 嵌合状態での位置ズレ許容量(フローティング可動量)

本コネクタはフローティング構造の為、嵌合した状態でX方向、Y方向に $\pm 0.7\text{mm}$ の基板位置ズレ許容量があります。但し、振動等によって常に位置ズレ量が増加する場合は吸収には適合できません。嵌合後は必ず基板同士を固定する処置を施してください。



● 振動環境下における基板振幅につきまして

本コネクタにはZ方向(コネクタ嵌合方向)の基板振幅を吸収する機能があります。但し、どのような振動でも吸収できるわけではありません。コネクタスペックとしての最大吸収量は 0.05mm です。ご利用振動環境下における、コネクタ実装部の基板振幅量(基板間高さの変化量)を 0.05mm 以下に抑える基板設計、及び締結位置、締結方法、筐体設計をお願い致します。

- ・特に基板共振にご注意ください。
- ・一定振動、及び掃引振動時の周波数が 1000Hz を超える場合、コネクタ、若しくはコネクタ実装部の基板にかかる加速度を 5G 以下に抑えてください。

