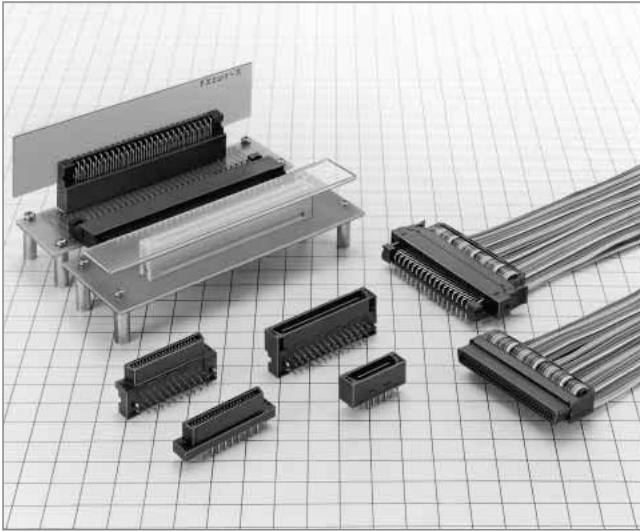
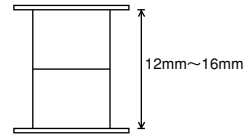


ハーフピッチ・多機能 2ピースコネクタ

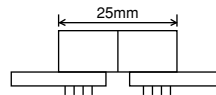
FX2シリーズ



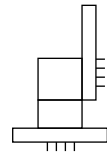
スタッキング接続(スタック高12~16mm)



水平接続



垂直接続



■特長

- 豊富なバリエーションで、様々な接続が可能です。
- 簡単なワンタッチ操作
リボンケーブル接続用タイプは片手での簡単なワンタッチ操作が可能です。

| スタッキング接続 | | 垂直接続 | | ケーブル接続 |
|----------|--------|--------|--------|--------|
| DIPタイプ | SMTタイプ | DIPタイプ | SMTタイプ | |
| | | | | |
| ↓ | | | | |
| | | | | |
| DIPタイプ | SMTタイプ | | | ケーブル専用 |

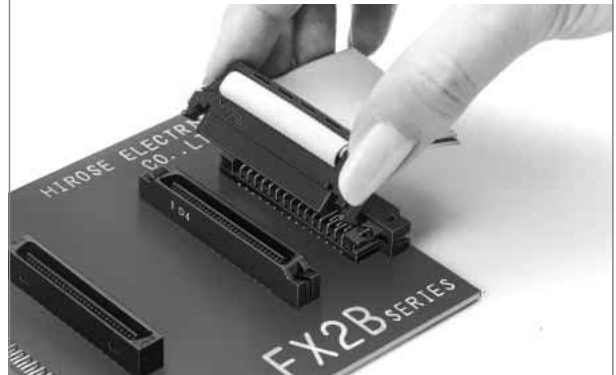
| | | | |
|--|------|--------|--------|
| | 水平接続 | | 垂直接続 |
| | | | |
| | | DIPタイプ | SMTタイプ |
| | | | ケーブル接続 |
| | | | |

抜去方法

- ①インナーロックを親指と人差し指でつまみます。



- ②独自の良好なクリック感があり、簡単にケーブルコネクタを挿抜できます。



(挿入時は、②→①の順になります。)

3.ボートtoボードタイプ

① フラックス上がり防止

ストレートディップタイプははんだディップ時の基板裏面からのフラックス上がりを防止しました。また、洗浄時の有無各々に対応するタイプを用意しています。

② スタック高さ12mm～16mm対応

基板スタック高さを12～16mmまで1mm単位で設定できます。

③ 誤挿入防止構造

嵌合部は完全な誤挿入防止構造になっており、こじり対策も万全です。

4.基板対ケーブルタイプ

① 簡単操作で完全ロック

インナーロック方式採用により、簡単操作で完全ロック、エジェクトが可能です。

② 適合ケーブル

適合電線は<UL2651>AWG#28フラットケーブル(7/0.127mm)、被覆外形は0.9±0.1mmです。

5.SMTタイプ

① 補強金具による強度確保

ライトアングルタイプは、はんだ付けの強度確保のため補強金具を標準で備えると共に、ねじ止めも可能な構造としました。ストレートタイプは補強金具の有無を選択できます。

■用途

コンピュータ、周辺端末機器、各種OA機器等。

■製品規格

| | | | |
|-----|--------------------------|-----------------------------------|-----------------------------------|
| 定 格 | 定格電流 0.5A 定格電圧 AC125V | 使用温度範囲 -55℃～+85℃ 使用湿度範囲 40～80% | 保存温度範囲 -10℃～+60℃ 保存湿度範囲 40～70% |
|-----|--------------------------|-----------------------------------|-----------------------------------|

| 項 目 | 規 格 | 条 件 | |
|----------|---|---|---|
| 1.絶縁抵抗 | 100MΩ以上 | DC250Vで測定 | |
| 2.耐電圧 | せん絡・絶縁破壊がないこと。 | AC300Vで1分間通電 | |
| 3.接触抵抗 | 45mΩ以下 | 100mAで測定 | |
| 4.耐振性 | 1μS以上の電氣的瞬断がないこと。 | 0～55Hz、片振幅0.75mm、3方向各 2時間 | |
| 5.耐湿性 | 接触抵抗55mΩ以下、絶縁抵抗100MΩ以上 | 温度40±2℃、湿度90～95%、96時間放置 | |
| 6.温度サイクル | 接触抵抗：55mΩ以下 絶縁抵抗：100MΩ以上 破損、ひび、部品のゆるみがないこと。 | (-55℃：30分→15～35℃：2～3分→ 85℃：30分→15～35℃：2～3分)5サイクル | |
| 7.挿抜寿命 | 接触抵抗55mΩ以下 | 500回 | |
| 8.はんだ耐熱性 | 性能に影響する樹脂部の溶融がないこと。 | SMTタイプ | リフロー：推奨温度プロファイルにて 手はんだ：はんだごて温度：360℃ 5秒 |
| | | DIPタイプ | はんだ槽：260℃ 10秒 手はんだ：はんだごて温度：360℃ 5秒 |

(注1) 通電時の温度上昇を含みます。

(注2) ここでの保存とは、基板搭載前の未使用品に対する長期保管状態を表します。

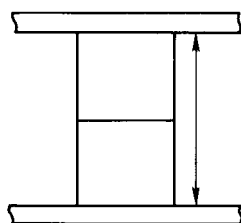
基板搭載後の無通電状態は、使用温湿度が適用されます。

■材質

| 項 目 | 材 質 | 処 理 | 備 考 |
|-----|---------|---------------|---------|
| 絶縁物 | ディップタイプ | ポリアミド樹脂 | UL94V-0 |
| | ソケット | PBT樹脂/ポリアミド樹脂 | |
| | SMTタイプ | PPS樹脂 | |
| 端 子 | レセプタクル | りん青銅 | 部分金めっき |
| | ソケット | | |
| | ヘッダー | | |

◆スタッキングバリエーション

単位：mm



| ヘッダー | レセプタクル | ディップタイプ | | SMTタイプ | |
|---------|----------------------|--------------------|---------------------|------------------|------|
| | | FX2C-※S-1.27DSA(L) | FX2C2-※S-1.27DSA(L) | FX2-※S-1.27SV(L) | |
| ディップタイプ | FX2C-※P-1.27DSA(L) | 12 | 14 | 12.2 | |
| | FX2CA-※P-1.27DSA(L) | | | | |
| | FX2CA1-※P-1.27DSA(L) | 13 | 15 | | 13.2 |
| | FX2CA2-※P-1.27DSA(L) | 14 | 16 | | 14.2 |
| SMTタイプ | FX2-※P-1.27SV(L) | 12.1 | 14.1 | 12.3 | |

■製品番号の構成

製品番号から製品の仕様をご判断頂く際にご利用下さい。

●基板対基板用レセプタクル

FX2 **CA** **2** - **※** **S** - **1.27** **DSA** **L**
① ② ③ ④ ⑤ ⑥ ⑦ ⑧

| | |
|--|---|
| ① シリーズ名 : FX2 | ④ 極数 : 20, 32, 40, 52, 60, 68, 80, 100, 120 |
| ② 無 : ライトアングルタイプ C : ストレート無洗浄タイプ CA : ストレート洗浄タイプ | ⑤ コネクタ種別 : S…レセプタクル |
| | ⑥ コンタクトピッチ : 1.27mm |
| ③ 製品高さ可変(DSAのみ) 無 : 標準品 2 : +2mm | ⑦ ディップ端子形状 DS : ライトアングルタイプ DSA : ストレートタイプ |
| | ⑧ L : 基板仮止めピン付き |

●基板対基板用ヘッダー

FX2 **CA** **1** - **※** **P** - **1.27** **DSA** **L**
① ② ③ ④ ⑤ ⑥ ⑦ ⑧

| | |
|--|---|
| ① シリーズ名 : FX2 | ④ 極数 : 20, 32, 40, 52, 60, 68, 80, 100, 120 |
| ② 無 : ライトアングルタイプ C : ストレート無洗浄タイプ CA : ストレート洗浄タイプ | ⑤ コネクタ種別 : P…ヘッダー |
| | ⑥ コンタクトピッチ : 1.27mm |
| ③ 製品高さ可変(DSAのみ) 無 : 標準品 1 : +1mm 2 : +2mm | ⑦ ディップ端子形状 DS : ライトアングルタイプ DSA : ストレートタイプ |
| | ⑧ L : 基板仮止めピン付き |

注1. C、CAは完全フラックス対策品

注2. 洗浄タイプ : 浸漬洗浄時の液抜け穴の付加されたタイプ

注3. 無洗浄タイプ : 洗浄時の液抜け穴のないタイプ

●基板対ケーブル用ソケット

FX2 **BA** - **※** **S** **A** - **1.27** **R**
① ② ③ ④ ⑤ ⑥ ⑦

| | |
|---|---------------------|
| ① シリーズ名 : FX2 | ④ S : ソケット |
| ② B : ロック付きケーブルタイプ BA : ロック無しケーブルタイプ | ⑤ A : 端子材質りん青銅 |
| | ⑥ コンタクトピッチ : 1.27mm |
| ③ 極数 : 20, 32, 40, 52, 60, 68, 80, 100 | ⑦ R : 圧接 |

●基板対ケーブル用ヘッダー

FX2 **BA** - ※ **P** **A** - **1.27** **DSA** **L**

① ② ③ ④ ⑤ ⑥ ⑦ ⑧

| | |
|--|---|
| ① シリーズ名 : FX2 | ⑤ 無: 端子材質りん青銅 A: 端子材質黄銅 |
| ② B: ロック用ストレート無洗浄タイプ ロック用ライトアングルタイプ BA: ロック用ストレート洗浄タイプ | ⑥ コンタクトピッチ: 1.27mm |
| ③ 極数: 20, 32, 40, 52, 60, 68, 80, 100 | ⑦ ディップ端子形状 DS: ライトアングルタイプ DSA: ストレートタイプ |
| ④ コネクタ種別: P…ヘッダー | ⑧ L: 基板仮止めピン付き |

- 注1. 洗浄タイプ: 浸漬洗浄時の液抜け穴のあるタイプ
 注2. 無洗浄タイプ: 浸漬洗浄時の液抜け穴の無いタイプ
 注3. ストレートタイプの20, 32極は端子材質がりん青銅です。

●ストレートSMTタイプ

FX2 - ※ **P** - **1.27** **SV** **L**

① ② ③ ④ ⑤ ⑥

| | |
|--|---------------------------|
| ① シリーズ名 : FX2 | ④ コンタクトピッチ: 1.27mm |
| ② 極数: 20, 32, 40, 52, 60, 68, 80, 100, 120 | ⑤ 端子形状 SV: ストレートSMTタイプ |
| ③ コネクタ種別: P…ヘッダー S…レセプタクル | ⑥ L: 補強金具付き |

●ヘッダーライトアングルSMTタイプ

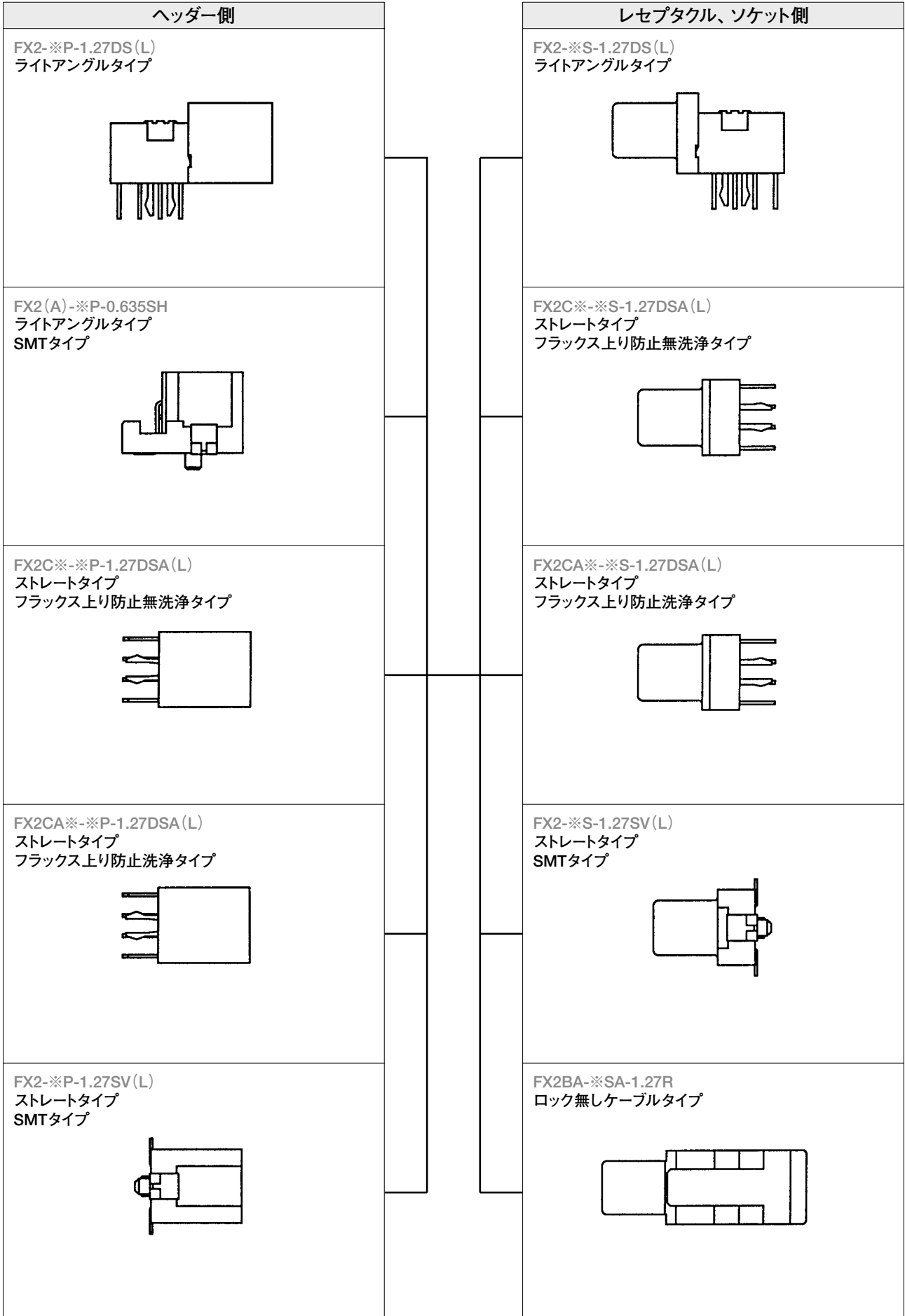
FX2 **A** - ※ **P** - **0.635** **SH**

① ② ③ ④ ⑤ ⑥

| | |
|------------------------------|-----------------------------|
| ① シリーズ名 : FX2 | ④ コネクタ種別: P…ヘッダー |
| ② 無: 位置決めボスあり A: 位置決めボス無し | ⑤ 実装部ピッチ: 0.635mm |
| ③ 極数: 20, 40, 52, 60, 80 | ⑥ 端子形状 SH: ライトアングルSMTタイプ |

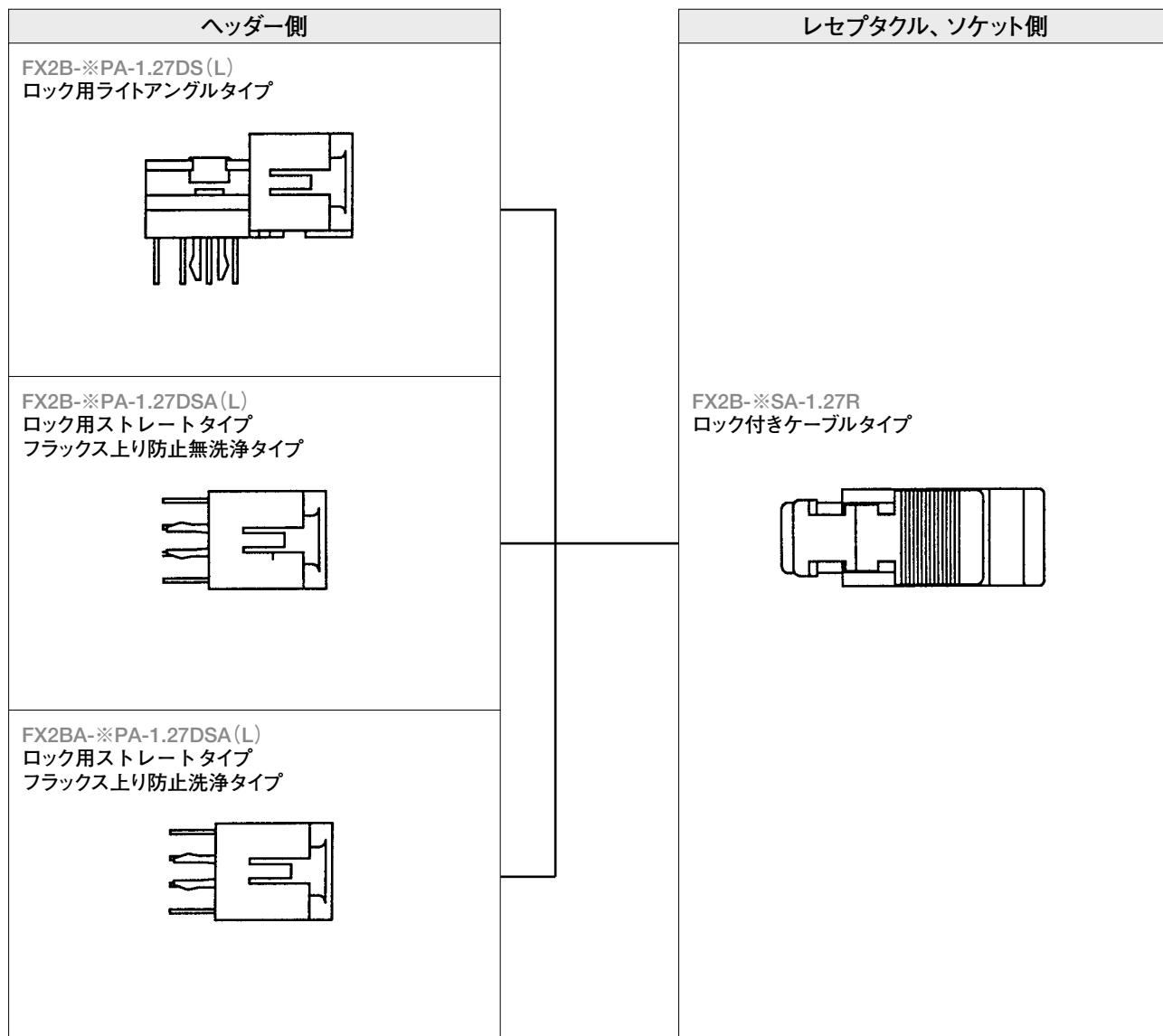
◆FX2 機能図

基板対基板、ケーブルタイプ



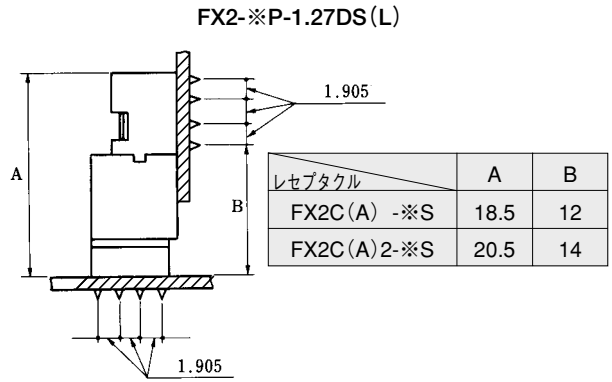
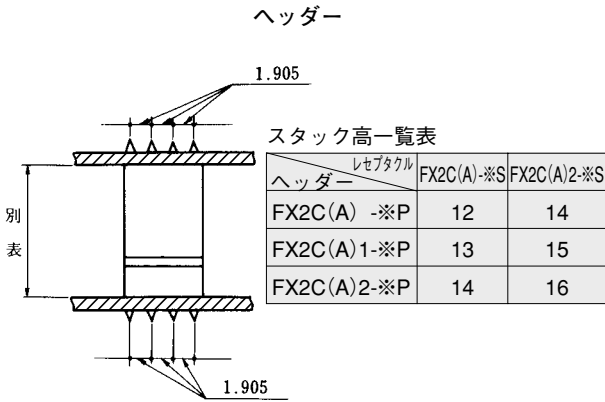
◆FX2 機能図

基板対ケーブルタイプ



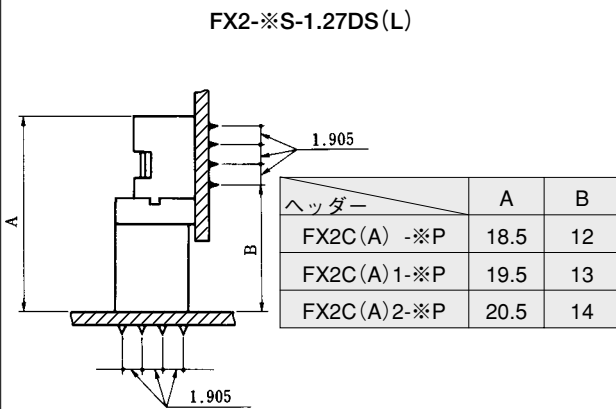
May. 1. 2021 Copyright 2021 HIROSE ELECTRIC CO., LTD. All Rights Reserved.

◆ディップタイプアプリケーション図

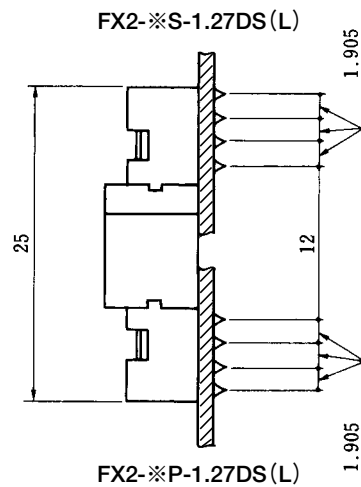


リセブタクル

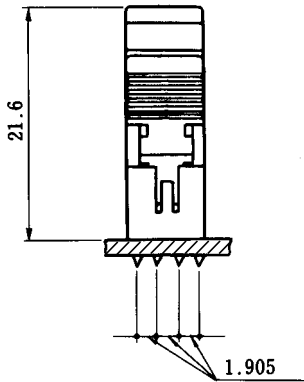
リセブタクル



ヘッダー

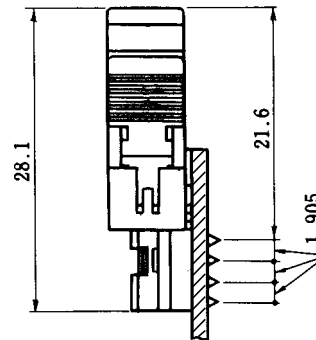


FX2B(A)-※SA-1.27R



FX2B(A)-※P(A)-1.27DSA(L)

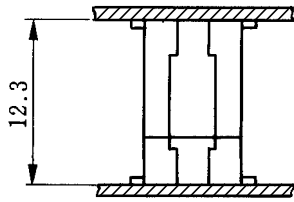
FX2B(A)-※SA-1.27R



FX2B-※PA-1.27DS(L)

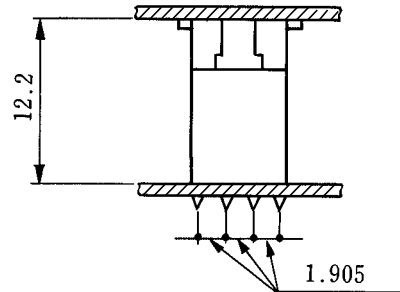
◆SMTタイプアプリケーション図

FX2-※P-1.27SV(L)



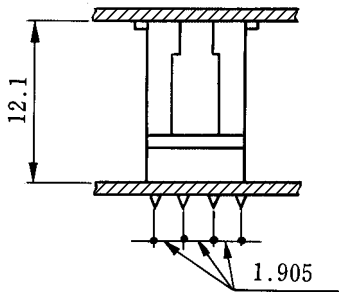
FX2-※S-1.27SV(L)

FX2-※S-1.27SV(L)



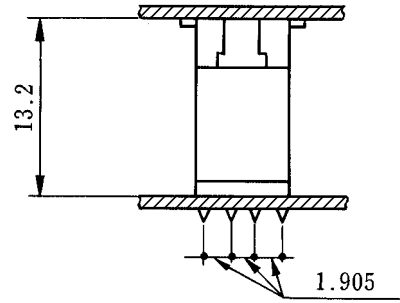
FX2C(A)-※P-1.27DSA(L)

FX2-※P-1.27SV(L)



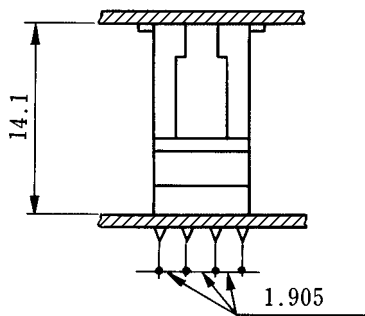
FX2C(A)-※S-1.27-DSA(L)

FX2-※S-1.27SV(L)



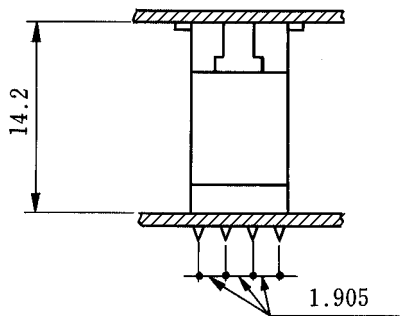
FX2C(A)1-※P-1.27DSA(L)

FX2-※P-1.27SV(L)



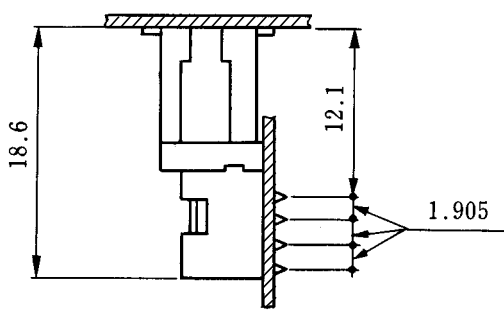
FX2C(A)2-※S-1.27DSA(L)

FX2-※S-1.27SV(L)



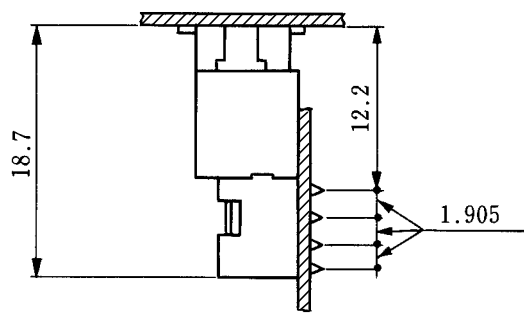
FX2C(A)2-※P-1.27DSA(L)

FX2-※P-1.27SV(L)



FX2-※S-1.27DS(L)

FX2-※S-1.27SV(L)



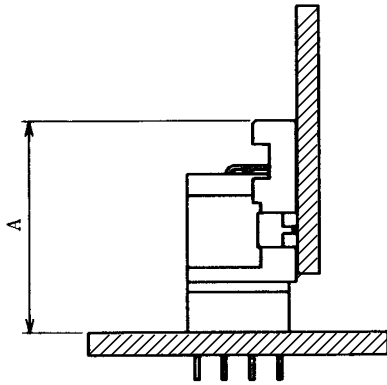
FX2-※P-1.27DS(L)

May.1.2021 Copyright 2021 HIROSE ELECTRIC CO., LTD. All Rights Reserved.

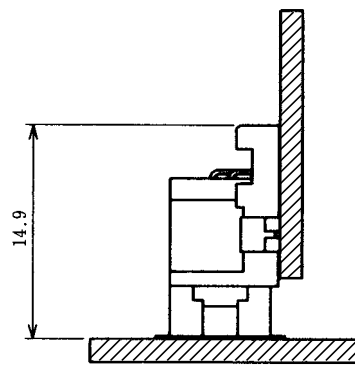
◆SMTタイプアプリケーション図

FX2(A)-※P-0.635SH

| | |
|----------|------|
| レセプタクル | A |
| FX2C(A) | 14.7 |
| FX2C(A)2 | 16.7 |



FX2(A)-※P-0.635SH

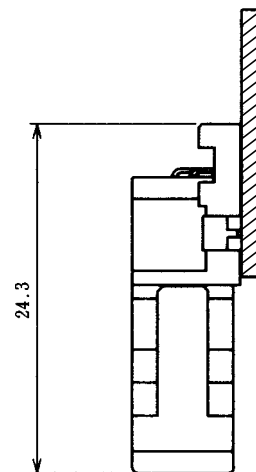
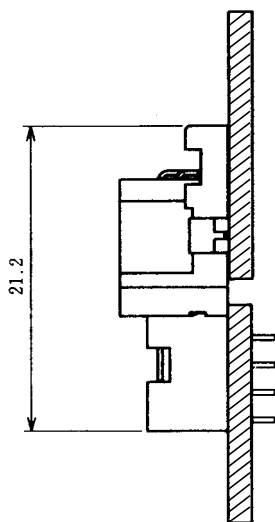


FX2C(A・2)-※S-1.27DSA(L)

FX2-※S-1.27SV(L)

FX2(A)-※P-0.635SH

FX2(A)-※P-0.635SH



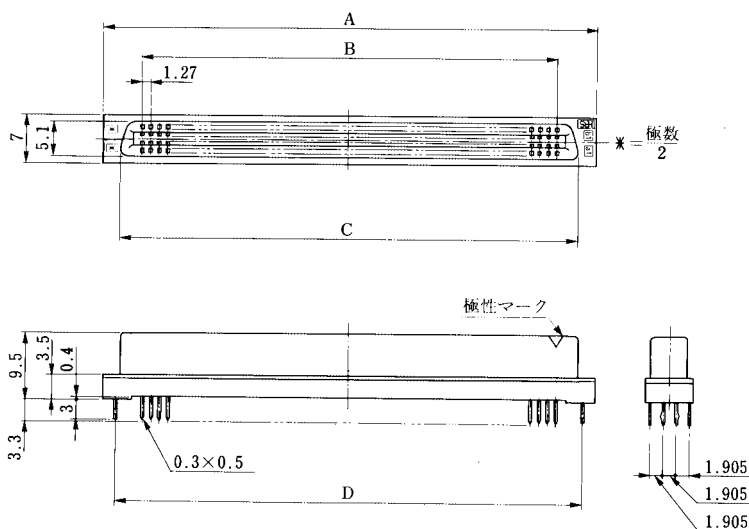
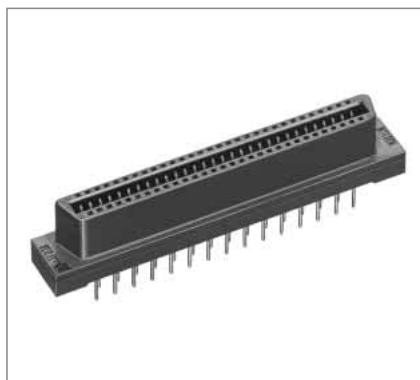
FX2-※S-1.27DS(L)

FX2BA-※SA-1.27R

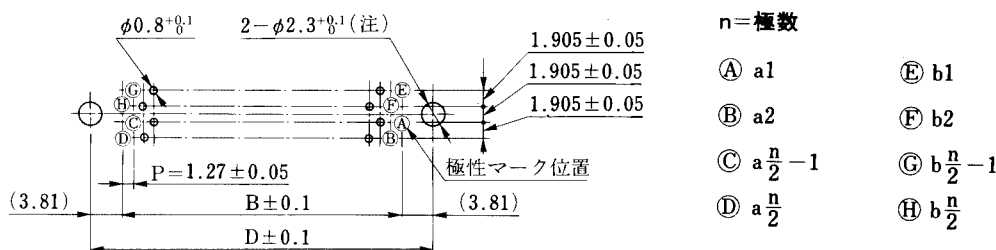
May.1.2021 Copyright 2021 HIROSE ELECTRIC CO., LTD. All Rights Reserved.

■ レセプタクル無洗浄タイプ

● ストレートタイプ



◆ 基板取付穴寸法図(実装面側)



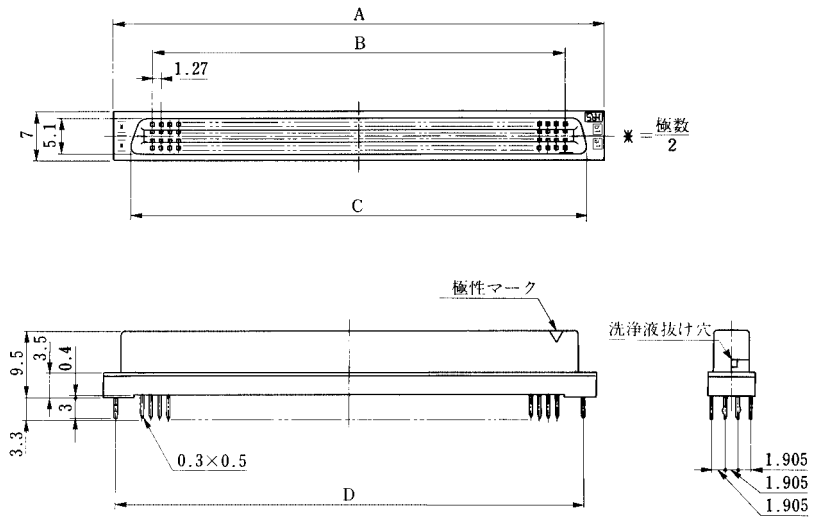
(注) 仮止めピンのない場合不要です。

単位：mm

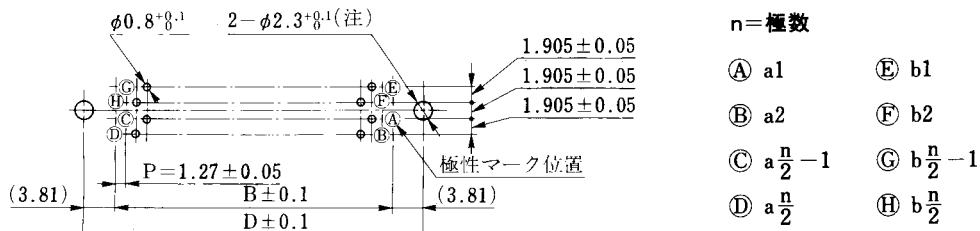
| 製品番号 | HRS No. | 極数 | A | B | C | D | RoHS |
|-------------------------|-----------------|-----|-------|-------|-------|-------|------|
| FX2C- 20S-1.27DSA (71) | CL572-2401-7-71 | 20 | 22.75 | 11.43 | 17.63 | — | ○ |
| FX2C- 20S-1.27DSAL (71) | CL572-2451-5-71 | | | | | 19.05 | |
| FX2C- 32S-1.27DSA (71) | CL572-2402-0-71 | 32 | 30.37 | 19.05 | 25.25 | — | |
| FX2C- 32S-1.27DSAL (71) | CL572-2452-8-71 | | | | | 26.67 | |
| FX2C- 40S-1.27DSA (71) | CL572-2403-2-71 | 40 | 35.45 | 24.13 | 30.33 | — | |
| FX2C- 40S-1.27DSAL (71) | CL572-2453-0-71 | | | | | 31.75 | |
| FX2C- 52S-1.27DSA (71) | CL572-2404-5-71 | 52 | 43.07 | 31.75 | 37.95 | — | |
| FX2C- 52S-1.27DSAL (71) | CL572-2454-3-71 | | | | | 39.37 | |
| FX2C- 60S-1.27DSA (71) | CL572-2405-8-71 | 60 | 48.15 | 36.83 | 43.03 | — | |
| FX2C- 60S-1.27DSAL (71) | CL572-2455-6-71 | | | | | 44.45 | |
| FX2C- 68S-1.27DSA (71) | CL572-2406-0-71 | 68 | 53.23 | 41.91 | 48.11 | — | |
| FX2C- 68S-1.27DSAL (71) | CL572-2456-9-71 | | | | | 49.53 | |
| FX2C- 80S-1.27DSA (71) | CL572-2407-3-71 | 80 | 60.85 | 49.53 | 55.73 | — | |
| FX2C- 80S-1.27DSAL (71) | CL572-2457-1-71 | | | | | 57.15 | |
| FX2C-100S-1.27DSA (71) | CL572-2408-6-71 | 100 | 73.55 | 62.23 | 68.43 | — | |
| FX2C-100S-1.27DSAL (71) | CL572-2458-4-71 | | | | | 69.85 | |
| FX2C-120S-1.27DSA (71) | CL572-2409-9-71 | 120 | 86.25 | 74.93 | 81.13 | — | |
| FX2C-120S-1.27DSAL (71) | CL572-2459-7-71 | | | | | 82.55 | |

■レセプタクル洗浄タイプ

●ストレートタイプ



◆基板取付穴寸法図(実装面側)



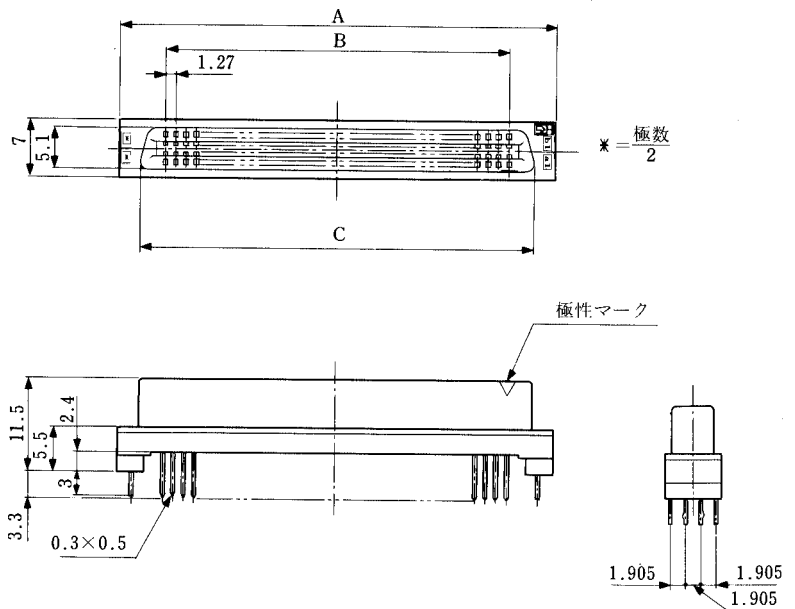
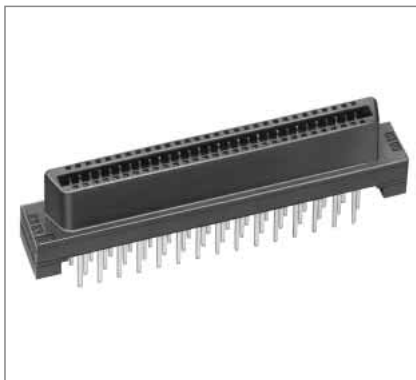
(注) 仮止めピンのない場合不要です。

単位：mm

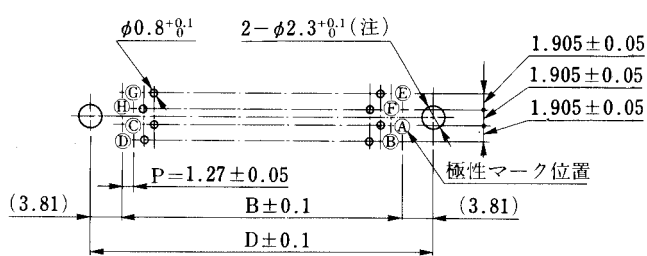
| 製品番号 | HRS No. | 極数 | A | B | C | D | RoHS |
|--------------------------|-----------------|-----|-------|-------|-------|-------|------|
| FX2CA- 20S-1.27DSA (71) | CL572-2501-1-71 | 20 | 22.75 | 11.43 | 17.63 | — | ○ |
| FX2CA- 20S-1.27DSAL (71) | CL572-2551-0-71 | | | | | 19.05 | |
| FX2CA- 32S-1.27DSA (71) | CL572-2502-4-71 | 32 | 30.37 | 19.05 | 25.25 | — | |
| FX2CA- 32S-1.27DSAL (71) | CL572-2552-2-71 | | | | | 26.67 | |
| FX2CA- 40S-1.27DSA (71) | CL572-2503-7-71 | 40 | 35.45 | 24.13 | 30.33 | — | |
| FX2CA- 40S-1.27DSAL (71) | CL572-2553-5-71 | | | | | 31.75 | |
| FX2CA- 52S-1.27DSA (71) | CL572-2504-0-71 | 52 | 43.07 | 31.75 | 37.95 | — | |
| FX2CA- 52S-1.27DSAL (71) | CL572-2554-8-71 | | | | | 39.37 | |
| FX2CA- 60S-1.27DSA (71) | CL572-2505-2-71 | 60 | 48.15 | 36.83 | 43.03 | — | |
| FX2CA- 60S-1.27DSAL (71) | CL572-2555-0-71 | | | | | 44.45 | |
| FX2CA- 68S-1.27DSA (71) | CL572-2506-5-71 | 68 | 53.23 | 41.91 | 48.11 | — | |
| FX2CA- 68S-1.27DSAL (71) | CL572-2556-3-71 | | | | | 49.53 | |
| FX2CA- 80S-1.27DSA (71) | CL572-2507-8-71 | 80 | 60.85 | 49.53 | 55.73 | — | |
| FX2CA- 80S-1.27DSAL (71) | CL572-2557-6-71 | | | | | 57.15 | |
| FX2CA-100S-1.27DSA (71) | CL572-2508-0-71 | 100 | 73.55 | 62.23 | 68.43 | — | |
| FX2CA-100S-1.27DSAL (71) | CL572-2558-9-71 | | | | | 69.85 | |
| FX2CA-120S-1.27DSA (71) | CL572-2509-3-71 | 120 | 86.25 | 74.93 | 81.13 | — | |
| FX2CA-120S-1.27DSAL (71) | CL572-2559-1-71 | | | | | 82.55 | |

■レセプタクル無洗浄タイプ

●ストレートタイプ



◆基板取付穴寸法図(実装面側)



n = 極数

- (A) a1
- (B) a2
- (C) $a \frac{n}{2} - 1$
- (D) $a \frac{n}{2}$
- (E) b1
- (F) b2
- (G) $b \frac{n}{2} - 1$
- (H) $b \frac{n}{2}$

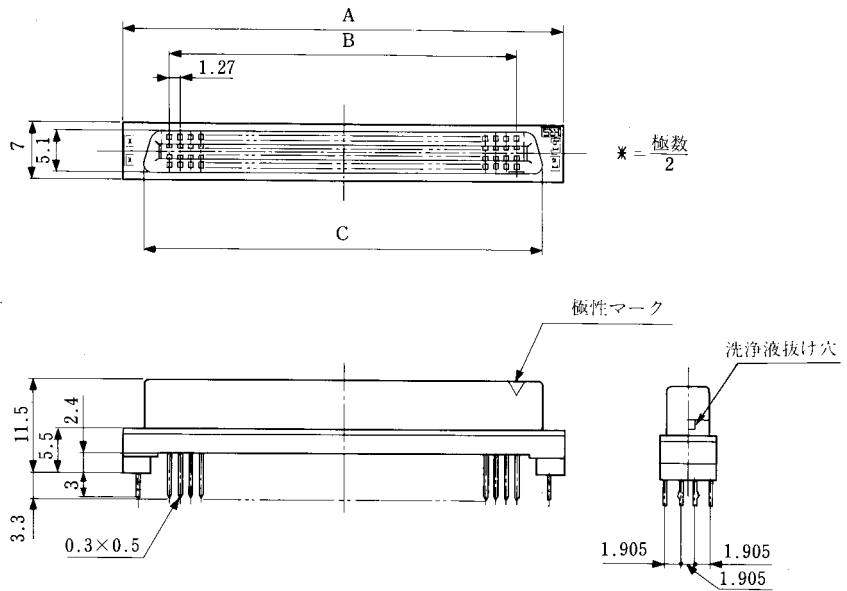
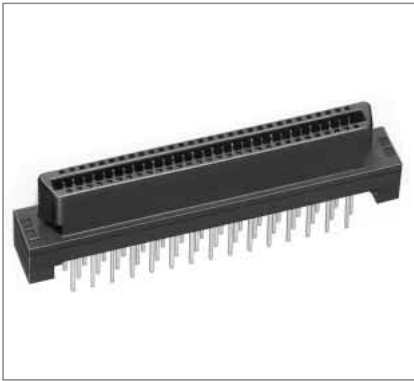
(注) 仮止めピンのない場合不要です。

単位: mm

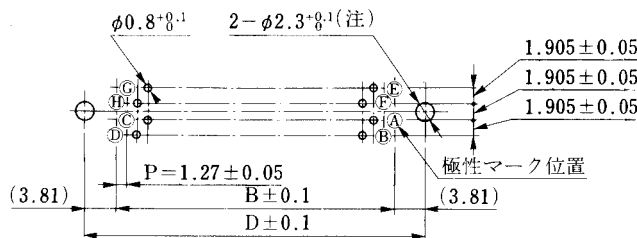
| 製品番号 | HRS No. | 極数 | A | B | C | D | RoHS |
|--------------------------|-----------------|-----|-------|-------|-------|-------|------|
| FX2C2- 20S-1.27DSA (71) | CL572-2421-4-71 | 20 | 22.75 | 11.43 | 17.63 | — | ○ |
| FX2C2- 20S-1.27DSAL (71) | CL572-2471-2-71 | | | | | 19.05 | |
| FX2C2- 32S-1.27DSA (71) | CL572-2422-7-71 | 32 | 30.37 | 19.05 | 25.25 | — | |
| FX2C2- 32S-1.27DSAL (71) | CL572-2472-5-71 | | | | | 26.67 | |
| FX2C2- 40S-1.27DSA (71) | CL572-2423-0-71 | 40 | 35.45 | 24.13 | 30.33 | — | |
| FX2C2- 40S-1.27DSAL (71) | CL572-2473-8-71 | | | | | 31.75 | |
| FX2C2- 52S-1.27DSA (71) | CL572-2424-2-71 | 52 | 43.07 | 31.75 | 37.95 | — | |
| FX2C2- 52S-1.27DSAL (71) | CL572-2474-0-71 | | | | | 39.37 | |
| FX2C2- 60S-1.27DSA (71) | CL572-2425-5-71 | 60 | 48.15 | 36.83 | 43.03 | — | |
| FX2C2- 60S-1.27DSAL (71) | CL572-2475-3-71 | | | | | 44.45 | |
| FX2C2- 68S-1.27DSA (71) | CL572-2426-8-71 | 68 | 53.23 | 41.91 | 48.11 | — | |
| FX2C2- 68S-1.27DSAL (71) | CL572-2476-6-71 | | | | | 49.53 | |
| FX2C2- 80S-1.27DSA (71) | CL572-2427-0-71 | 80 | 60.85 | 49.53 | 55.73 | — | |
| FX2C2- 80S-1.27DSAL (71) | CL572-2477-9-71 | | | | | 57.15 | |
| FX2C2-100S-1.27DSA (71) | CL572-2428-3-71 | 100 | 73.55 | 62.23 | 68.43 | — | |
| FX2C2-100S-1.27DSAL (71) | CL572-2478-1-71 | | | | | 69.85 | |
| FX2C2-120S-1.27DSA (71) | CL572-2429-6-71 | 120 | 86.25 | 74.93 | 81.13 | — | |
| FX2C2-120S-1.27DSAL (71) | CL572-2479-4-71 | | | | | 82.55 | |

■レセプタクル洗浄タイプ

●ストレートタイプ



◆基板取付穴寸法図(実装面側)



n=極数

- Ⓐ a1 Ⓔ b1
- Ⓑ a2 Ⓕ b2
- Ⓒ $a \frac{n}{2} - 1$ Ⓖ $b \frac{n}{2} - 1$
- Ⓓ $a \frac{n}{2}$ Ⓖ $b \frac{n}{2}$

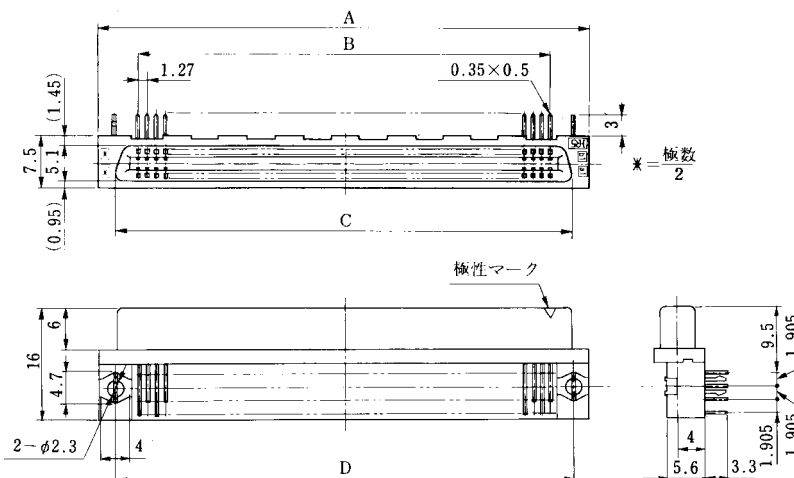
(注) 仮止めピンのない場合不要です。

単位: mm

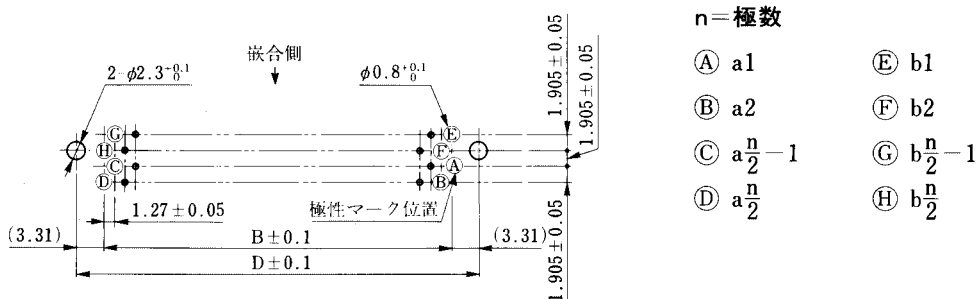
| 製品番号 | HRS No. | 極数 | A | B | C | D | RoHS |
|---------------------------|-----------------|-----|-------|-------|-------|-------|------|
| FX2CA2- 20S-1.27DSA (71) | CL572-2521-9-71 | 20 | 22.75 | 11.43 | 17.63 | — | ○ |
| FX2CA2- 20S-1.27DSAL (71) | CL572-2571-7-71 | | | | | 19.05 | |
| FX2CA2- 32S-1.27DSA (71) | CL572-2522-1-71 | 32 | 30.37 | 19.05 | 25.25 | — | |
| FX2CA2- 32S-1.27DSAL (71) | CL572-2572-0-71 | | | | | 26.67 | |
| FX2CA2- 40S-1.27DSA (71) | CL572-2523-4-71 | 40 | 35.45 | 24.13 | 30.33 | — | |
| FX2CA2- 40S-1.27DSAL (71) | CL572-2573-2-71 | | | | | 31.75 | |
| FX2CA2- 52S-1.27DSA (71) | CL572-2524-7-71 | 52 | 43.07 | 31.75 | 37.95 | — | |
| FX2CA2- 52S-1.27DSAL (71) | CL572-2574-5-71 | | | | | 39.37 | |
| FX2CA2- 60S-1.27DSA (71) | CL572-2525-0-71 | 60 | 48.15 | 36.83 | 43.03 | — | |
| FX2CA2- 60S-1.27DSAL (71) | CL572-2575-8-71 | | | | | 44.45 | |
| FX2CA2- 68S-1.27DSA (71) | CL572-2526-2-71 | 68 | 53.23 | 41.91 | 48.11 | — | |
| FX2CA2- 68S-1.27DSAL (71) | CL572-2576-0-71 | | | | | 49.53 | |
| FX2CA2- 80S-1.27DSA (71) | CL572-2527-5-71 | 80 | 60.85 | 49.53 | 55.73 | — | |
| FX2CA2- 80S-1.27DSAL (71) | CL572-2577-3-71 | | | | | 57.15 | |
| FX2CA2-100S-1.27DSA (71) | CL572-2528-8-71 | 100 | 73.55 | 62.23 | 68.43 | — | |
| FX2CA2-100S-1.27DSAL (71) | CL572-2578-6-71 | | | | | 69.85 | |
| FX2CA2-120S-1.27DSA (71) | CL572-2529-0-71 | 120 | 86.25 | 74.93 | 81.13 | — | |
| FX2CA2-120S-1.27DSAL (71) | CL572-2579-9-71 | | | | | 82.55 | |

■レセプタクル

●ライトアングルタイプ



◆基板取付穴寸法図(実装面側)

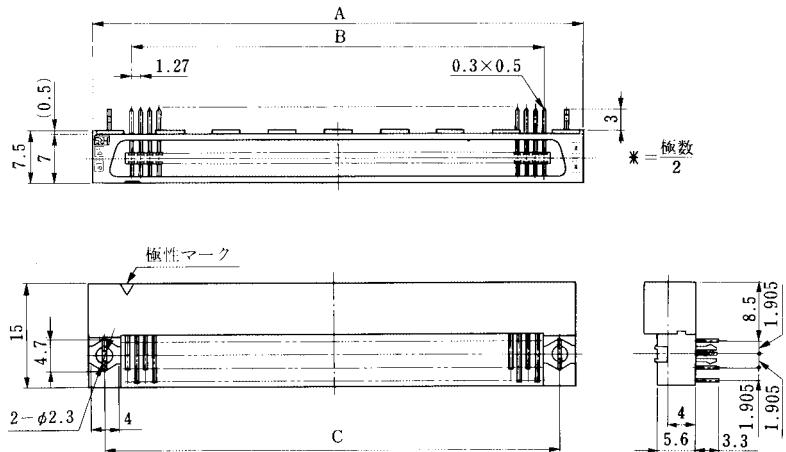


単位：mm

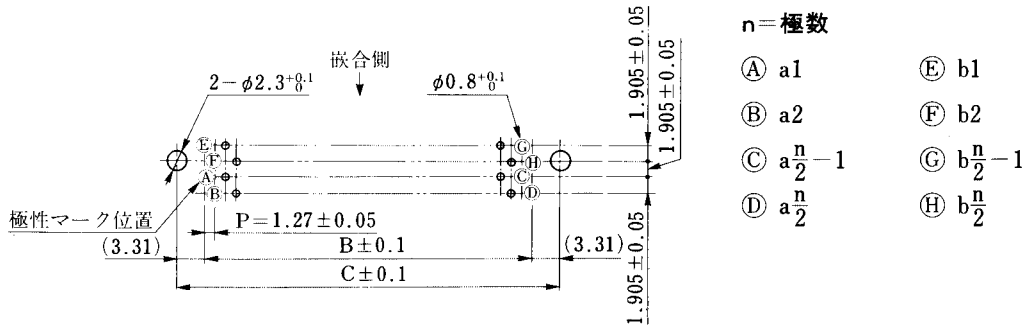
| 製品番号 | HRS No. | 極数 | A | B | C | D | RoHS |
|-----------------------|-----------------|-----|-------|-------|-------|-------|------|
| FX2- 20S-1.27DS (71) | CL572-2701-0-71 | 20 | 22.75 | 11.43 | 17.63 | 18.05 | ○ |
| FX2- 20S-1.27DSL (71) | CL572-2751-9-71 | | | | | | |
| FX2- 32S-1.27DS (71) | CL572-2702-3-71 | 32 | 30.37 | 19.05 | 25.25 | 25.67 | |
| FX2- 32S-1.27DSL (71) | CL572-2752-1-71 | | | | | | |
| FX2- 40S-1.27DS (71) | CL572-2703-6-71 | 40 | 35.45 | 24.13 | 30.33 | 30.75 | |
| FX2- 40S-1.27DSL (71) | CL572-2753-4-71 | | | | | | |
| FX2- 52S-1.27DS (71) | CL572-2704-9-71 | 52 | 43.07 | 31.75 | 37.95 | 38.37 | |
| FX2- 52S-1.27DSL (71) | CL572-2754-7-71 | | | | | | |
| FX2- 60S-1.27DS (71) | CL572-2705-1-71 | 60 | 48.15 | 36.83 | 43.03 | 43.45 | |
| FX2- 60S-1.27DSL (71) | CL572-2755-0-71 | | | | | | |
| FX2- 68S-1.27DS (71) | CL572-2706-4-71 | 68 | 53.23 | 41.91 | 48.11 | 48.53 | |
| FX2- 68S-1.27DSL (71) | CL572-2756-2-71 | | | | | | |
| FX2- 80S-1.27DS (71) | CL572-2707-7-71 | 80 | 60.85 | 49.53 | 55.73 | 56.15 | |
| FX2- 80S-1.27DSL (71) | CL572-2757-5-71 | | | | | | |
| FX2-100S-1.27DS (71) | CL572-2708-0-71 | 100 | 73.55 | 62.23 | 68.43 | 68.85 | |
| FX2-100S-1.27DSL (71) | CL572-2758-8-71 | | | | | | |
| FX2-120S-1.27DS (71) | CL572-2709-2-71 | 120 | 86.25 | 74.93 | 81.13 | 81.55 | |
| FX2-120S-1.27DSL (71) | CL572-2759-0-71 | | | | | | |

■ヘッダー

●ライトアングルタイプ



◆基板取付穴寸法図(実装面側)

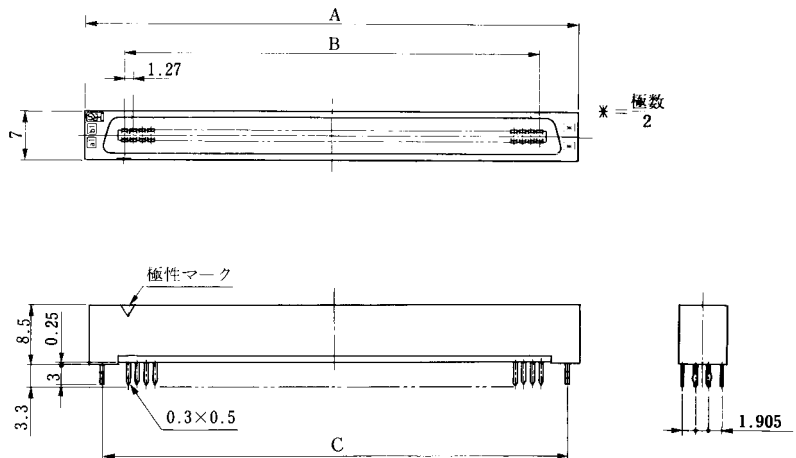
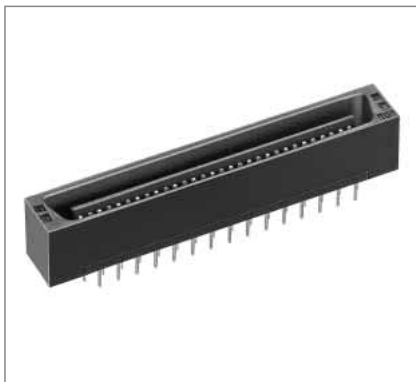


単位：mm

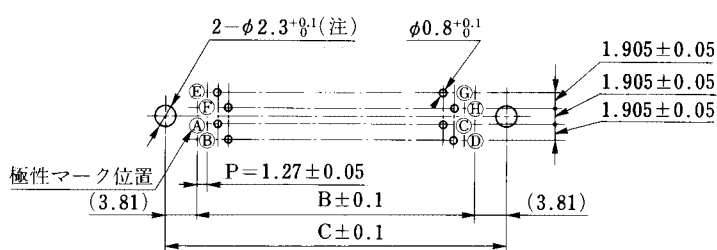
| 製品番号 | HRS No. | 極数 | A | B | C | RoHS |
|-----------------------|-----------------|-----|-------|-------|-------|------|
| FX2- 20P-1.27DS (71) | CL572-2601-6-71 | 20 | 22.75 | 11.43 | 18.05 | ○ |
| FX2- 20P-1.27DSL (71) | CL572-2651-4-71 | | | | | |
| FX2- 32P-1.27DS (71) | CL572-2602-9-71 | 32 | 30.37 | 19.05 | 25.67 | |
| FX2- 32P-1.27DSL (71) | CL572-2652-7-71 | | | | | |
| FX2- 40P-1.27DS (71) | CL572-2603-1-71 | 40 | 35.45 | 24.13 | 30.75 | |
| FX2- 40P-1.27DSL (71) | CL572-2653-0-71 | | | | | |
| FX2- 52P-1.27DS (71) | CL572-2604-4-71 | 52 | 43.07 | 31.75 | 38.37 | |
| FX2- 52P-1.27DSL (71) | CL572-2654-2-71 | | | | | |
| FX2- 60P-1.27DS (71) | CL572-2605-7-71 | 60 | 48.15 | 36.83 | 43.45 | |
| FX2- 60P-1.27DSL (71) | CL572-2655-5-71 | | | | | |
| FX2- 68P-1.27DS (71) | CL572-2606-0-71 | 68 | 53.23 | 41.91 | 48.53 | |
| FX2- 68P-1.27DSL (71) | CL572-2656-8-71 | | | | | |
| FX2- 80P-1.27DS (71) | CL572-2607-2-71 | 80 | 60.85 | 49.53 | 56.15 | |
| FX2- 80P-1.27DSL (71) | CL572-2657-0-71 | | | | | |
| FX2-100P-1.27DS (71) | CL572-2608-5-71 | 100 | 73.55 | 62.23 | 68.85 | |
| FX2-100P-1.27DSL (71) | CL572-2658-3-71 | | | | | |
| FX2-120P-1.27DS (71) | CL572-2609-8-71 | 120 | 86.25 | 74.93 | 81.55 | |
| FX2-120P-1.27DSL (71) | CL572-2659-6-71 | | | | | |

■ヘッダー無洗浄タイプ

●ストレートタイプ



◆基板取付穴寸法図(実装面側)



n = 極数

- Ⓐ a1 Ⓔ b1
- Ⓑ a2 Ⓕ b2
- Ⓒ $a\frac{n}{2}-1$ Ⓖ $b\frac{n}{2}-1$
- Ⓓ $a\frac{n}{2}$ Ⓗ $b\frac{n}{2}$

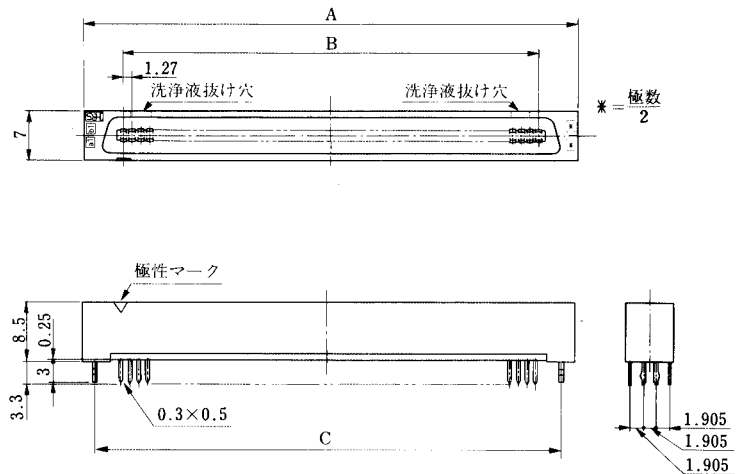
(注) 仮止めピンのない場合不要です。

単位：mm

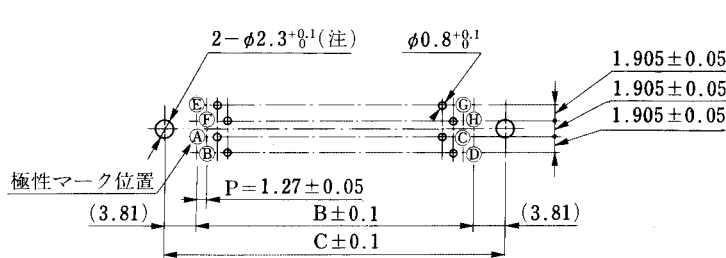
| 製品番号 | HRS No. | 極数 | A | B | C | RoHS |
|-------------------------|-----------------|-----|-------|-------|-------|------|
| FX2C- 20P-1.27DSA (71) | CL572-2201-8-71 | 20 | 22.75 | 11.43 | — | ○ |
| FX2C- 20P-1.27DSAL (71) | CL572-2251-6-71 | | | | 19.05 | |
| FX2C- 32P-1.27DSA (71) | CL572-2202-0-71 | 32 | 30.37 | 19.05 | — | |
| FX2C- 32P-1.27DSAL (71) | CL572-2252-9-71 | | | | 26.67 | |
| FX2C- 40P-1.27DSA (71) | CL572-2203-3-71 | 40 | 35.45 | 24.13 | — | |
| FX2C- 40P-1.27DSAL (71) | CL572-2253-1-71 | | | | 31.75 | |
| FX2C- 52P-1.27DSA (71) | CL572-2204-6-71 | 52 | 43.07 | 31.75 | — | |
| FX2C- 52P-1.27DSAL (71) | CL572-2254-4-71 | | | | 39.37 | |
| FX2C- 60P-1.27DSA (71) | CL572-2205-9-71 | 60 | 48.15 | 36.83 | — | |
| FX2C- 60P-1.27DSAL (71) | CL572-2255-7-71 | | | | 44.45 | |
| FX2C- 68P-1.27DSA (71) | CL572-2206-1-71 | 68 | 53.23 | 41.91 | — | |
| FX2C- 68P-1.27DSAL (71) | CL572-2256-0-71 | | | | 49.53 | |
| FX2C- 80P-1.27DSA (71) | CL572-2207-4-71 | 80 | 60.85 | 49.53 | — | |
| FX2C- 80P-1.27DSAL (71) | CL572-2257-2-71 | | | | 57.15 | |
| FX2C-100P-1.27DSA (71) | CL572-2208-7-71 | 100 | 73.55 | 62.23 | — | |
| FX2C-100P-1.27DSAL (71) | CL572-2258-5-71 | | | | 69.85 | |
| FX2C-120P-1.27DSA (71) | CL572-2209-0-71 | 120 | 86.25 | 74.93 | — | |
| FX2C-120P-1.27DSAL (71) | CL572-2259-8-71 | | | | 82.55 | |

■ヘッダー洗浄タイプ

●ストレートタイプ



◆基板取付穴寸法図(実装面側)



n=極数

- Ⓐ a1 Ⓔ b1
- Ⓑ a2 Ⓕ b2
- Ⓒ $a\frac{n}{2}-1$ Ⓖ $b\frac{n}{2}-1$
- Ⓓ $a\frac{n}{2}$ Ⓗ $b\frac{n}{2}$

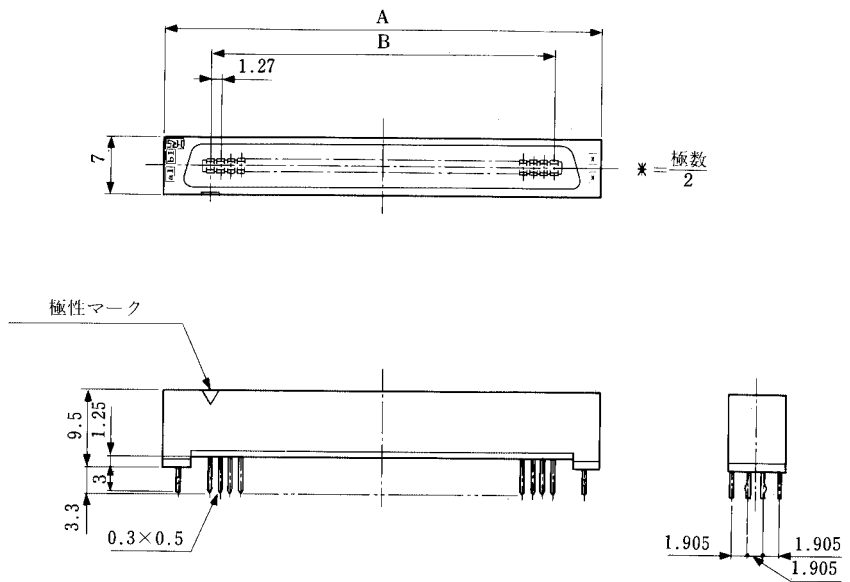
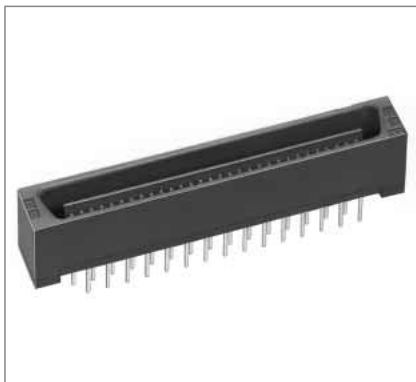
(注) 仮止めピンのない場合不要です。

単位：mm

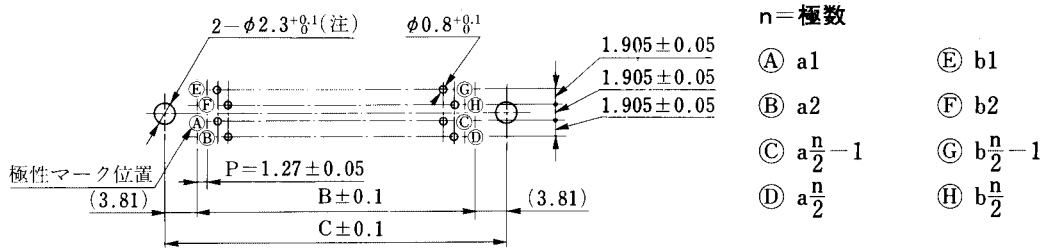
| 製品番号 | HRS No. | 極数 | A | B | C | RoHS |
|--------------------------|-----------------|-----|-------|-------|-------|------|
| FX2CA- 20P-1.27DSA (71) | CL572-2301-2-71 | 20 | 22.75 | 11.43 | — | ○ |
| FX2CA- 20P-1.27DSAL (71) | CL572-2351-0-71 | | | | 19.05 | |
| FX2CA- 32P-1.27DSA (71) | CL572-2302-5-71 | 32 | 30.37 | 19.05 | — | |
| FX2CA- 32P-1.27DSAL (71) | CL572-2352-3-71 | | | | 26.67 | |
| FX2CA- 40P-1.27DSA (71) | CL572-2303-8-71 | 40 | 35.45 | 24.13 | — | |
| FX2CA- 40P-1.27DSAL (71) | CL572-2353-6-71 | | | | 31.75 | |
| FX2CA- 52P-1.27DSA (71) | CL572-2304-0-71 | 52 | 43.07 | 31.75 | — | |
| FX2CA- 52P-1.27DSAL (71) | CL572-2354-9-71 | | | | 39.37 | |
| FX2CA- 60P-1.27DSA (71) | CL572-2305-3-71 | 60 | 48.15 | 36.83 | — | |
| FX2CA- 60P-1.27DSAL (71) | CL572-2355-1-71 | | | | 44.45 | |
| FX2CA- 68P-1.27DSA (71) | CL572-2306-6-71 | 68 | 53.23 | 41.91 | — | |
| FX2CA- 68P-1.27DSAL (71) | CL572-2356-4-71 | | | | 49.53 | |
| FX2CA- 80P-1.27DSA (71) | CL572-2307-9-71 | 80 | 60.85 | 49.53 | — | |
| FX2CA- 80P-1.27DSAL (71) | CL572-2357-7-71 | | | | 57.15 | |
| FX2CA-100P-1.27DSA (71) | CL572-2308-1-71 | 100 | 73.55 | 62.23 | — | |
| FX2CA-100P-1.27DSAL (71) | CL572-2358-0-71 | | | | 69.85 | |
| FX2CA-120P-1.27DSA (71) | CL572-2309-4-71 | 120 | 86.25 | 74.93 | — | |
| FX2CA-120P-1.27DSAL (71) | CL572-2359-2-71 | | | | 82.55 | |

■ヘッダー無洗浄タイプ

●ストレートタイプ



◆基板取付穴寸法図(実装面側)



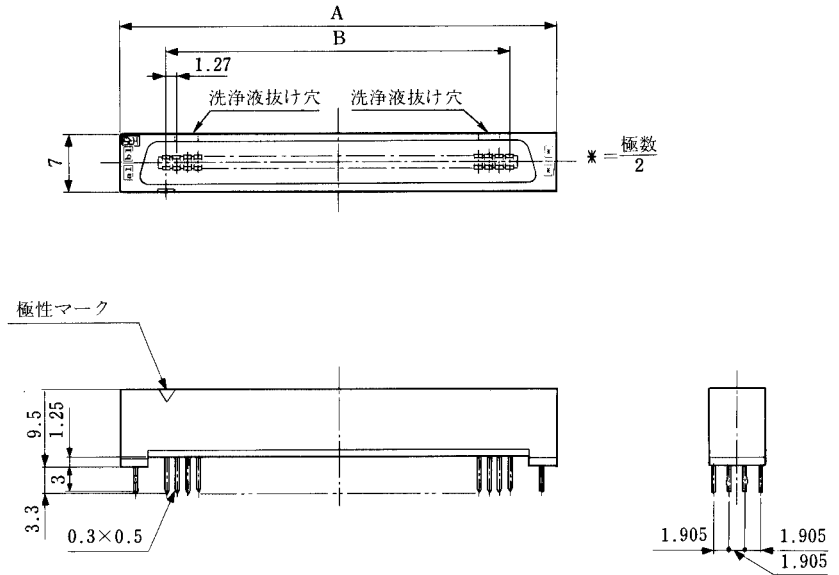
(注) 仮止めピンのない場合不要です。

単位：mm

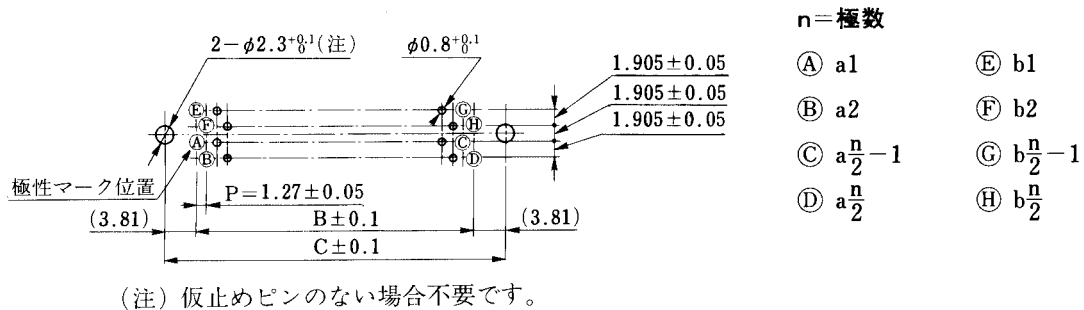
| 製品番号 | HRS No. | 極数 | A | B | C | RoHS |
|--------------------------|-----------------|-----|-------|-------|-------|------|
| FX2C1- 20P-1.27DSA (71) | CL572-2211-1-71 | 20 | 22.75 | 11.43 | — | ○ |
| FX2C1- 20P-1.27DSAL (71) | CL572-2261-0-71 | | | | 19.05 | |
| FX2C1- 32P-1.27DSA (71) | CL572-2212-4-71 | 32 | 30.37 | 19.05 | — | |
| FX2C1- 32P-1.27DSAL (71) | CL572-2262-2-71 | | | | 26.67 | |
| FX2C1- 40P-1.27DSA (71) | CL572-2213-7-71 | 40 | 35.45 | 24.13 | — | |
| FX2C1- 40P-1.27DSAL (71) | CL572-2263-5-71 | | | | 31.75 | |
| FX2C1- 52P-1.27DSA (71) | CL572-2214-0-71 | 52 | 43.07 | 31.75 | — | |
| FX2C1- 52P-1.27DSAL (71) | CL572-2264-8-71 | | | | 39.37 | |
| FX2C1- 60P-1.27DSA (71) | CL572-2215-2-71 | 60 | 48.15 | 36.83 | — | |
| FX2C1- 60P-1.27DSAL (71) | CL572-2265-0-71 | | | | 44.45 | |
| FX2C1- 68P-1.27DSA (71) | CL572-2216-5-71 | 68 | 53.23 | 41.91 | — | |
| FX2C1- 68P-1.27DSAL (71) | CL572-2266-3-71 | | | | 49.53 | |
| FX2C1- 80P-1.27DSA (71) | CL572-2217-8-71 | 80 | 60.85 | 49.53 | — | |
| FX2C1- 80P-1.27DSAL (71) | CL572-2267-6-71 | | | | 57.15 | |
| FX2C1-100P-1.27DSA (71) | CL572-2218-0-71 | 100 | 73.55 | 62.23 | — | |
| FX2C1-100P-1.27DSAL (71) | CL572-2268-9-71 | | | | 69.85 | |
| FX2C1-120P-1.27DSA (71) | CL572-2219-3-71 | 120 | 86.25 | 74.93 | — | |
| FX2C1-120P-1.27DSAL (71) | CL572-2269-1-71 | | | | 82.55 | |

■ヘッダー洗浄タイプ

●ストレートタイプ



◆基板取付穴寸法図(実装面側)

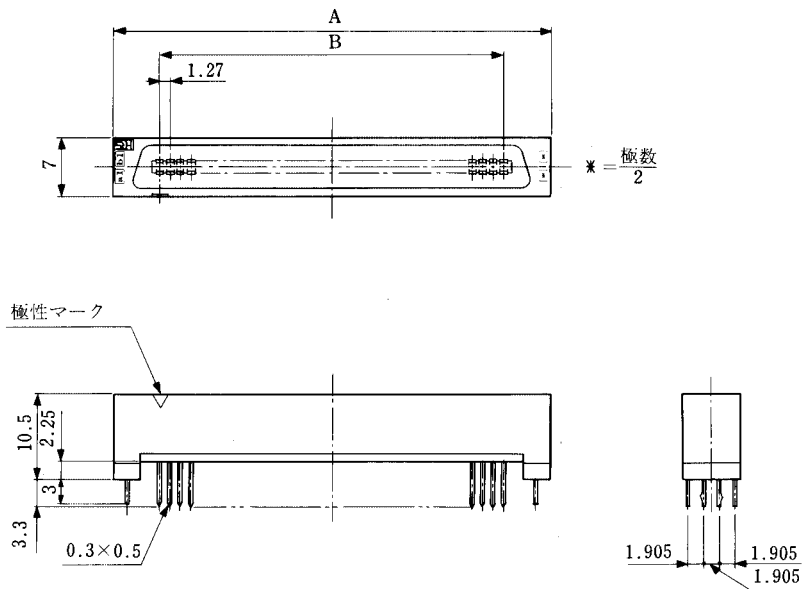
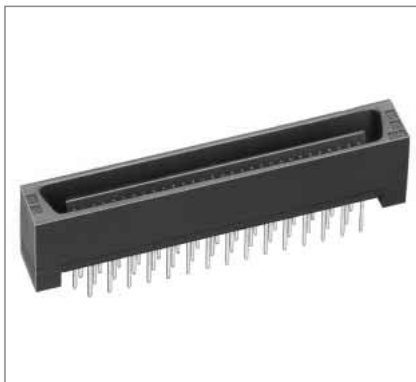


単位: mm

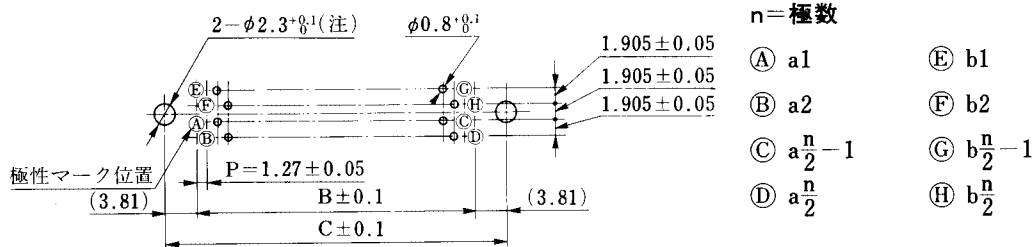
| 製品番号 | HRS No. | 極数 | A | B | C | RoHS |
|---------------------------|-----------------|-----|-------|-------|-------|------|
| FX2CA1- 20P-1.27DSA (71) | CL572-2311-6-71 | 20 | 22.75 | 11.43 | — | ○ |
| FX2CA1- 20P-1.27DSAL (71) | CL572-2361-4-71 | | | | 19.05 | |
| FX2CA1- 32P-1.27DSA (71) | CL572-2312-9-71 | 32 | 30.37 | 19.05 | — | |
| FX2CA1- 32P-1.27DSAL (71) | CL572-2362-7-71 | | | | 26.67 | |
| FX2CA1- 40P-1.27DSA (71) | CL572-2313-1-71 | 40 | 35.45 | 24.13 | — | |
| FX2CA1- 40P-1.27DSAL (71) | CL572-2363-0-71 | | | | 31.75 | |
| FX2CA1- 52P-1.27DSA (71) | CL572-2314-4-71 | 52 | 43.07 | 31.75 | — | |
| FX2CA1- 52P-1.27DSAL (71) | CL572-2364-2-71 | | | | 39.37 | |
| FX2CA1- 60P-1.27DSA (71) | CL572-2315-7-71 | 60 | 48.15 | 36.83 | — | |
| FX2CA1- 60P-1.27DSAL (71) | CL572-2365-5-71 | | | | 44.45 | |
| FX2CA1- 68P-1.27DSA (71) | CL572-2316-0-71 | 68 | 53.23 | 41.91 | — | |
| FX2CA1- 68P-1.27DSAL (71) | CL572-2366-8-71 | | | | 49.53 | |
| FX2CA1- 80P-1.27DSA (71) | CL572-2317-2-71 | 80 | 60.85 | 49.53 | — | |
| FX2CA1- 80P-1.27DSAL (71) | CL572-2367-0-71 | | | | 57.15 | |
| FX2CA1-100P-1.27DSA (71) | CL572-2318-5-71 | 100 | 73.55 | 62.23 | — | |
| FX2CA1-100P-1.27DSAL (71) | CL572-2368-3-71 | | | | 69.85 | |
| FX2CA1-120P-1.27DSA (71) | CL572-2319-8-71 | 120 | 86.25 | 74.93 | — | |
| FX2CA1-120P-1.27DSAL (71) | CL572-2369-6-71 | | | | 82.55 | |

■ヘッダー無洗浄タイプ

●ストレートタイプ



◆基板取付穴寸法図(実装面側)



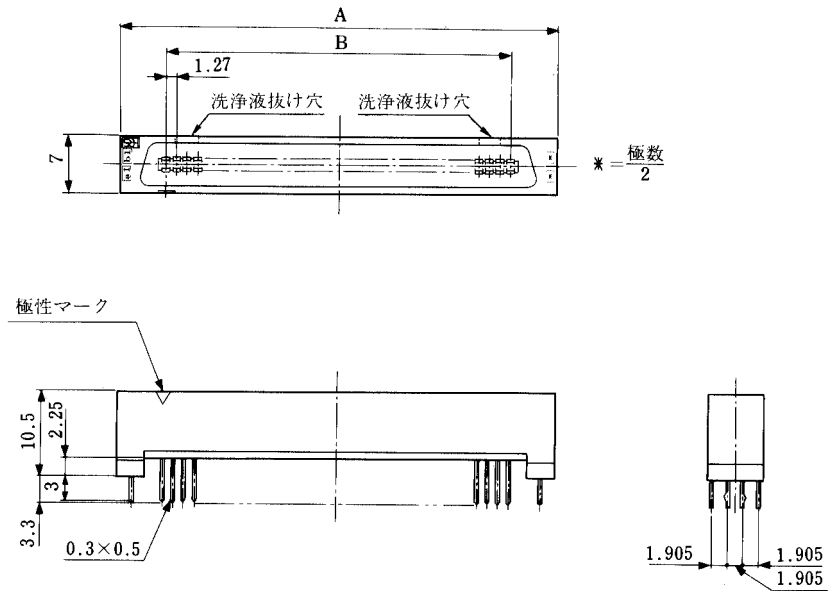
(注) 仮止めピンのない場合不要です。

単位：mm

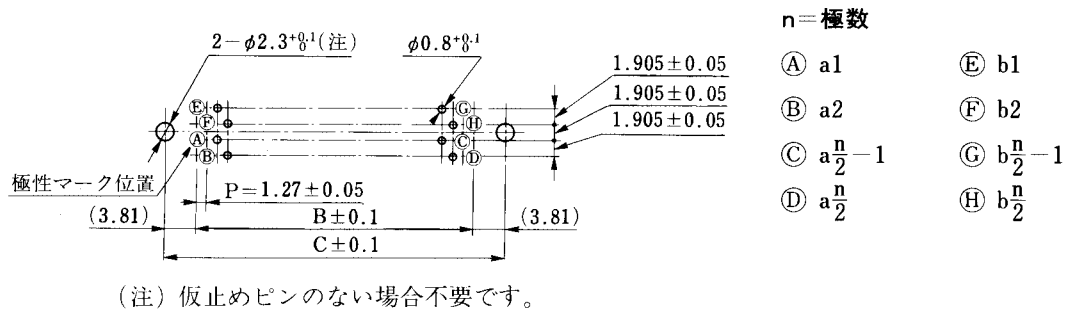
| 製品番号 | HRS No. | 極数 | A | B | C | RoHS |
|--------------------------|-----------------|-----|-------|-------|-------|------|
| FX2C2- 20P-1.27DSA (71) | CL572-2221-5-71 | 20 | 22.75 | 11.43 | — | ○ |
| FX2C2- 20P-1.27DSAL (71) | CL572-2271-3-71 | | | | 19.05 | |
| FX2C2- 32P-1.27DSA (71) | CL572-2222-8-71 | 32 | 30.37 | 19.05 | — | |
| FX2C2- 32P-1.27DSAL (71) | CL572-2272-6-71 | | | | 26.67 | |
| FX2C2- 40P-1.27DSA (71) | CL572-2223-0-71 | 40 | 35.45 | 24.13 | — | |
| FX2C2- 40P-1.27DSAL (71) | CL572-2273-9-71 | | | | 31.75 | |
| FX2C2- 52P-1.27DSA (71) | CL572-2224-3-71 | 52 | 43.07 | 31.75 | — | |
| FX2C2- 52P-1.27DSAL (71) | CL572-2274-1-71 | | | | 39.37 | |
| FX2C2- 60P-1.27DSA (71) | CL572-2225-6-71 | 60 | 48.15 | 36.83 | — | |
| FX2C2- 60P-1.27DSAL (71) | CL572-2275-4-71 | | | | 44.45 | |
| FX2C2- 68P-1.27DSA (71) | CL572-2226-9-71 | 68 | 53.23 | 41.91 | — | |
| FX2C2- 68P-1.27DSAL (71) | CL572-2276-7-71 | | | | 49.53 | |
| FX2C2- 80P-1.27DSA (71) | CL572-2227-1-71 | 80 | 60.85 | 49.53 | — | |
| FX2C2- 80P-1.27DSAL (71) | CL572-2277-0-71 | | | | 57.15 | |
| FX2C2-100P-1.27DSA (71) | CL572-2228-4-71 | 100 | 73.55 | 62.23 | — | |
| FX2C2-100P-1.27DSAL (71) | CL572-2278-2-71 | | | | 69.85 | |
| FX2C2-120P-1.27DSA (71) | CL572-2229-7-71 | 120 | 86.25 | 74.93 | — | |
| FX2C2-120P-1.27DSAL (71) | CL572-2279-5-71 | | | | 82.55 | |

■ヘッダー洗浄タイプ

●ストレートタイプ



◆基板取付穴寸法図(実装面側)

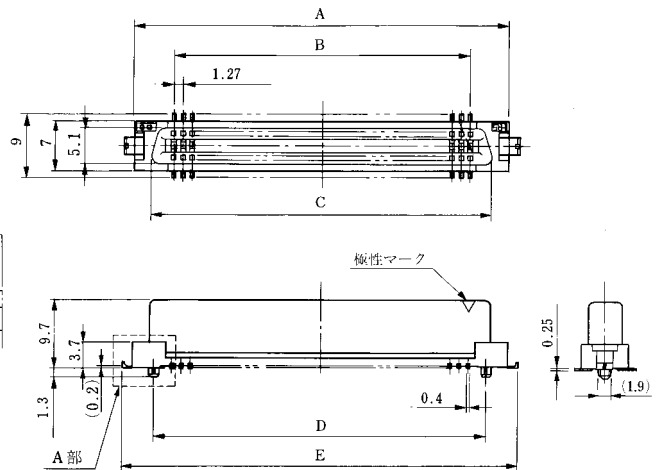
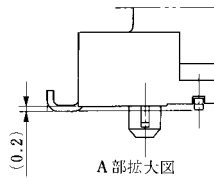
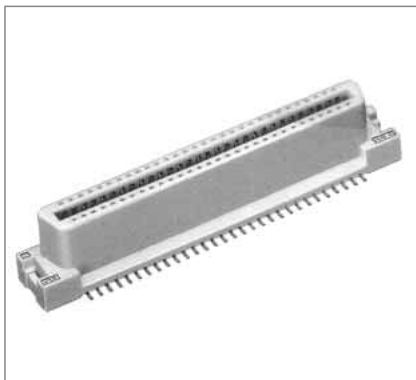


単位：mm

| 製品番号 | HRS No. | 極数 | A | B | C | RoHS |
|---------------------------|-----------------|-----|-------|-------|-------|------|
| FX2CA2- 20P-1.27DSA (71) | CL572-2321-0-71 | 20 | 22.75 | 11.43 | — | ○ |
| FX2CA2- 20P-1.27DSAL (71) | CL572-2371-8-71 | | | | 19.05 | |
| FX2CA2- 32P-1.27DSA (71) | CL572-2322-2-71 | 32 | 30.37 | 19.05 | — | |
| FX2CA2- 32P-1.27DSAL (71) | CL572-2372-0-71 | | | | 26.67 | |
| FX2CA2- 40P-1.27DSA (71) | CL572-2323-5-71 | 40 | 35.45 | 24.13 | — | |
| FX2CA2- 40P-1.27DSAL (71) | CL572-2373-3-71 | | | | 31.75 | |
| FX2CA2- 52P-1.27DSA (71) | CL572-2324-8-71 | 52 | 43.07 | 31.75 | — | |
| FX2CA2- 52P-1.27DSAL (71) | CL572-2374-6-71 | | | | 39.37 | |
| FX2CA2- 60P-1.27DSA (71) | CL572-2325-0-71 | 60 | 48.15 | 36.83 | — | |
| FX2CA2- 60P-1.27DSAL (71) | CL572-2375-9-71 | | | | 44.45 | |
| FX2CA2- 68P-1.27DSA (71) | CL572-2326-3-71 | 68 | 53.23 | 41.91 | — | |
| FX2CA2- 68P-1.27DSAL (71) | CL572-2376-1-71 | | | | 49.53 | |
| FX2CA2- 80P-1.27DSA (71) | CL572-2327-6-71 | 80 | 60.85 | 49.53 | — | |
| FX2CA2- 80P-1.27DSAL (71) | CL572-2377-4-71 | | | | 57.15 | |
| FX2CA2-100P-1.27DSA (71) | CL572-2328-9-71 | 100 | 73.55 | 62.23 | — | |
| FX2CA2-100P-1.27DSAL (71) | CL572-2378-7-71 | | | | 69.85 | |
| FX2CA2-120P-1.27DSA (71) | CL572-2329-1-71 | 120 | 86.25 | 74.93 | — | |
| FX2CA2-120P-1.27DSAL (71) | CL572-2379-0-71 | | | | 82.55 | |

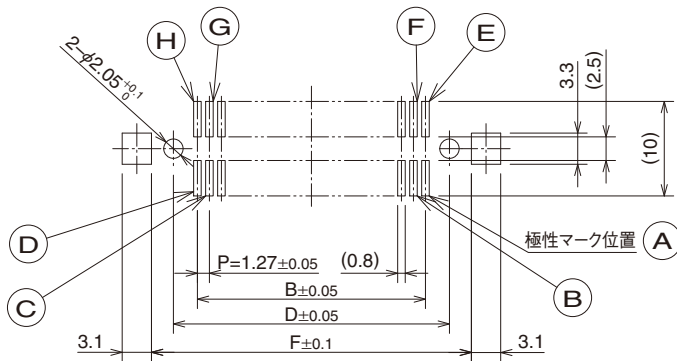
■レセプタクルSMTタイプ

●ストレートタイプ



(注) 120極は一部形状が異なります。

◆バックボード寸法図(実装面側)



n=極数

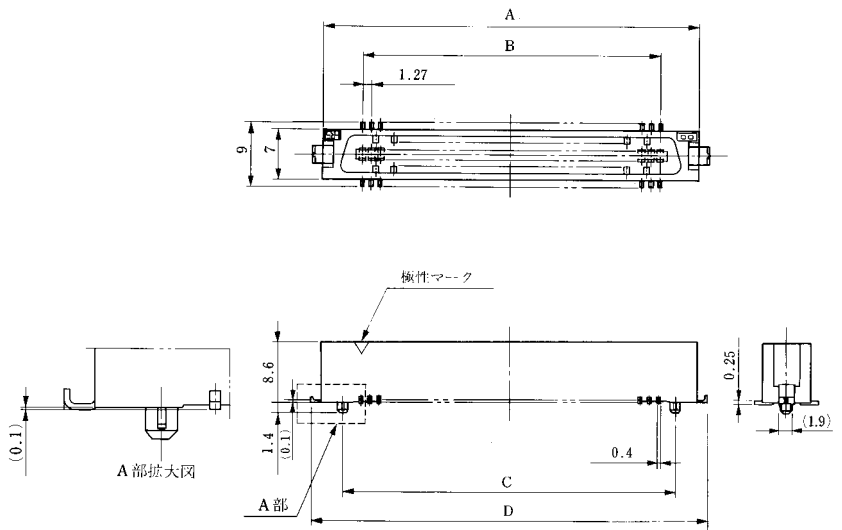
- Ⓐ a1 Ⓔ b1
- Ⓑ a2 Ⓕ b2
- Ⓒ $a\frac{n}{2}-1$ Ⓖ $b\frac{n}{2}-1$
- Ⓓ $a\frac{n}{2}$ Ⓗ $b\frac{n}{2}$

単位：mm

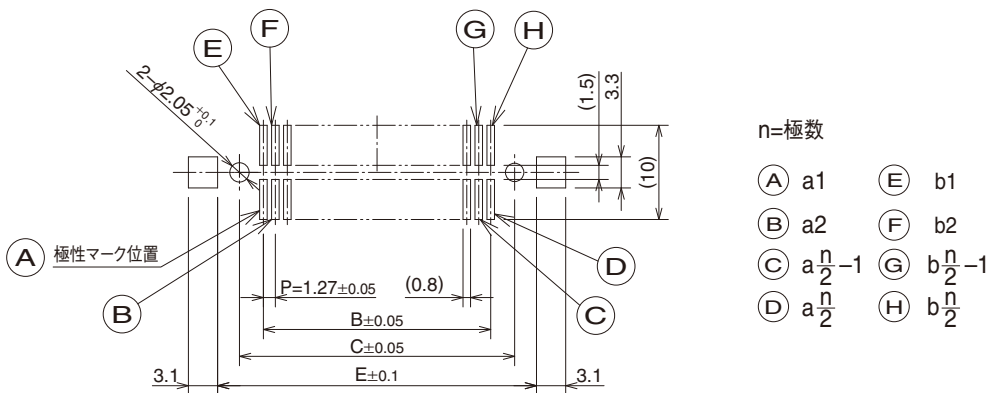
| 製品番号 | HRS No. | 極数 | A | B | C | D | E | F | RoHS |
|-----------------------|-----------------|-----|-------|-------|-------|-------|-------|-------|------|
| FX2- 20S-1.27SV (71) | CL572-2101-3-71 | 20 | 22.75 | 11.43 | 17.63 | 16.51 | — | — | ○ |
| FX2- 20S-1.27SVL (71) | CL572-2151-1-71 | | | | | | 25.75 | 21.15 | |
| FX2- 32S-1.27SV (71) | CL572-2102-6-71 | 32 | 30.37 | 19.05 | 25.25 | 24.13 | — | — | |
| FX2- 32S-1.27SVL (71) | CL572-2152-4-71 | | | | | | 33.37 | 28.77 | |
| FX2- 40S-1.27SV (71) | CL572-2103-9-71 | 40 | 35.45 | 24.13 | 30.33 | 29.21 | — | — | |
| FX2- 40S-1.27SVL (71) | CL572-2153-7-71 | | | | | | 38.45 | 33.85 | |
| FX2- 52S-1.27SV (71) | CL572-2104-1-71 | 52 | 43.07 | 31.75 | 37.95 | 36.83 | — | — | |
| FX2- 52S-1.27SVL (71) | CL572-2154-0-71 | | | | | | 46.07 | 41.47 | |
| FX2- 60S-1.27SV (71) | CL572-2105-4-71 | 60 | 48.15 | 36.83 | 43.03 | 41.91 | — | — | |
| FX2- 60S-1.27SVL (71) | CL572-2155-2-71 | | | | | | 51.15 | 46.55 | |
| FX2- 68S-1.27SV (71) | CL572-2106-7-71 | 68 | 53.23 | 41.91 | 48.11 | 46.99 | — | — | |
| FX2- 68S-1.27SVL (71) | CL572-2156-5-71 | | | | | | 56.23 | 51.63 | |
| FX2- 80S-1.27SV (71) | CL572-2107-0-71 | 80 | 60.85 | 49.53 | 55.73 | 54.61 | — | — | |
| FX2- 80S-1.27SVL (71) | CL572-2157-8-71 | | | | | | 63.85 | 59.25 | |
| FX2-100S-1.27SV (71) | CL572-2108-2-71 | 100 | 73.55 | 62.23 | 68.43 | 67.31 | — | — | |
| FX2-100S-1.27SVL (71) | CL572-2158-0-71 | | | | | | 76.55 | 71.95 | |
| FX2-120S-1.27SV (71) | CL572-2109-5-71 | 120 | 86.25 | 74.93 | 81.13 | 80.01 | — | — | |
| FX2-120S-1.27SVL (71) | CL572-2159-3-71 | | | | | | 89.25 | 84.65 | |

■ヘッダーSMTタイプ

●ストレートタイプ



◆バックボード寸法図(実装面側)

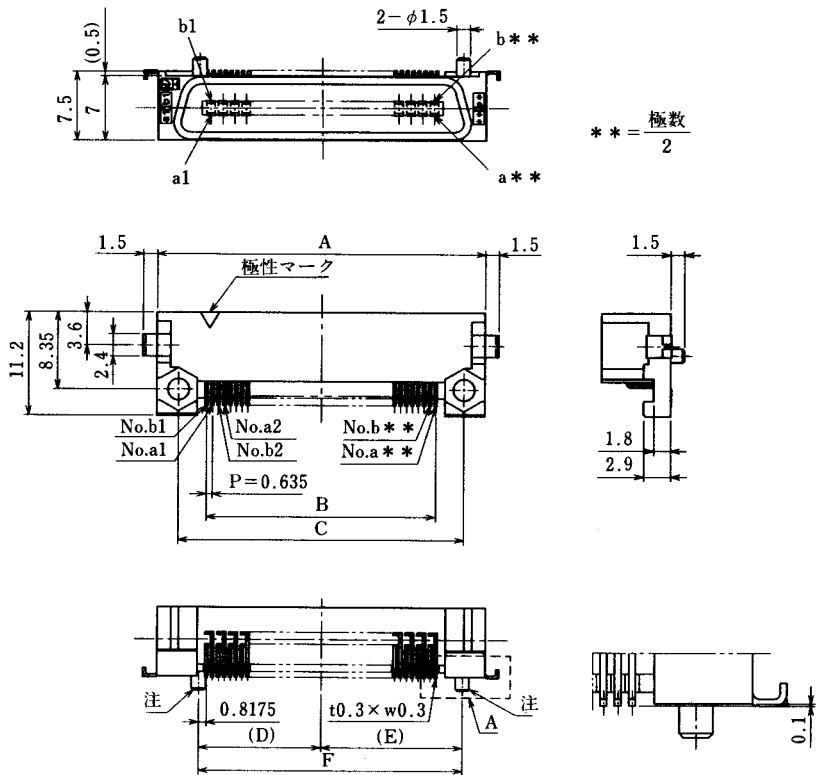


単位：mm

| 製品番号 | HRS No. | 極数 | A | B | C | D | E | RoHS |
|-----------------------|-----------------|-----|-------|-------|-------|-------|-------|------|
| FX2- 20P-1.27SV (71) | CL572-2001-9-71 | 20 | 22.75 | 11.43 | 16.51 | — | — | ○ |
| FX2- 20P-1.27SVL (71) | CL572-2051-7-71 | | | | | 25.75 | 21.15 | |
| FX2- 32P-1.27SV (71) | CL572-2002-1-71 | 32 | 30.37 | 19.05 | 24.13 | — | — | |
| FX2- 32P-1.27SVL (71) | CL572-2052-0-71 | | | | | 33.37 | 28.77 | |
| FX2- 40P-1.27SV (71) | CL572-2003-4-71 | 40 | 35.45 | 24.13 | 29.21 | — | — | |
| FX2- 40P-1.27SVL (71) | CL572-2053-2-71 | | | | | 38.45 | 33.85 | |
| FX2- 52P-1.27SV (71) | CL572-2004-7-71 | 52 | 43.07 | 31.75 | 36.83 | — | — | |
| FX2- 52P-1.27SVL (71) | CL572-2054-5-71 | | | | | 46.07 | 41.47 | |
| FX2- 60P-1.27SV (71) | CL572-2005-0-71 | 60 | 48.15 | 36.83 | 41.91 | — | — | |
| FX2- 60P-1.27SVL (71) | CL572-2055-8-71 | | | | | 51.15 | 46.55 | |
| FX2- 68P-1.27SV (71) | CL572-2006-2-71 | 68 | 53.23 | 41.91 | 46.99 | — | — | |
| FX2- 68P-1.27SVL (71) | CL572-2056-0-71 | | | | | 56.23 | 51.63 | |
| FX2- 80P-1.27SV (71) | CL572-2007-5-71 | 80 | 60.85 | 49.53 | 54.61 | — | — | |
| FX2- 80P-1.27SVL (71) | CL572-2057-3-71 | | | | | 63.85 | 59.25 | |
| FX2-100P-1.27SV (71) | CL572-2008-8-71 | 100 | 73.55 | 62.23 | 67.31 | — | — | |
| FX2-100P-1.27SVL (71) | CL572-2058-6-71 | | | | | 76.55 | 71.95 | |
| FX2-120P-1.27SV (71) | CL572-2009-0-71 | 120 | 86.25 | 74.93 | 80.01 | — | — | |
| FX2-120P-1.27SVL (71) | CL572-2059-9-71 | | | | | 89.25 | 84.65 | |

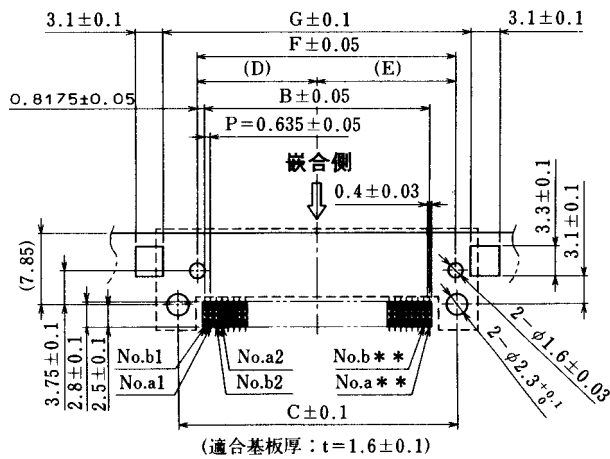
■ヘッダーSMTタイプ

●ライトアングルタイプ

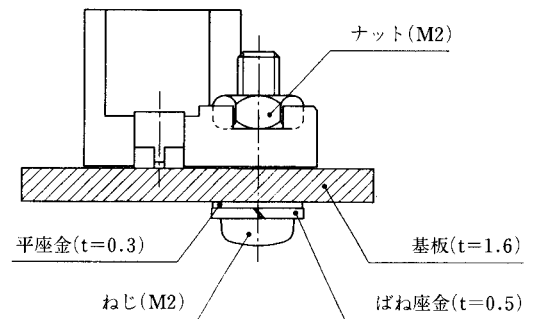


注) FX2Aタイプは、図示する左右の位置決めボスがなくなります。

◆推奨ランドパターン寸法図(実装面側)



◆ねじ締付例(推奨)



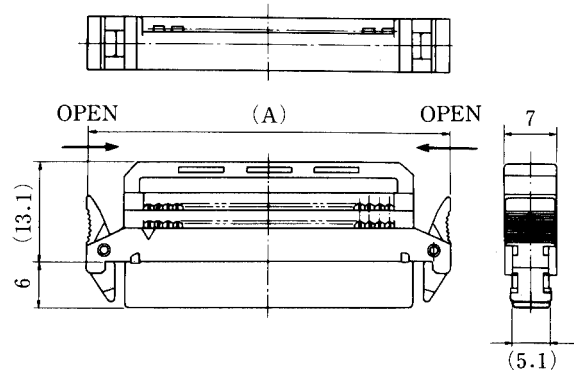
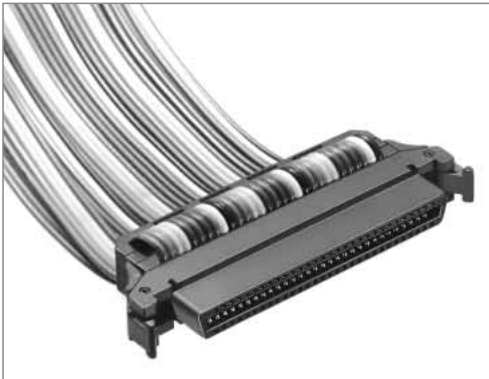
ねじ止めの際は、M2のねじをご使用ください。
推奨締付トルクは0.15(N・m)です。

単位: mm

| 製品番号 | HRS No. | 極数 | A | B | C | D | E | F | G | RoHS |
|-----------------------|-----------------|----|-------|--------|-------|-------|-------|-------|-------|------|
| FX2-20P-0.635SH (71) | CL572-2761-2-71 | 20 | 22.75 | 12.065 | 18.05 | 6.85 | 8.85 | 15.7 | 21.15 | ○ |
| FX2A-20P-0.635SH (71) | CL572-2771-6-71 | | | | | — | — | — | | |
| FX2-40P-0.635SH (71) | CL572-2763-8-71 | 40 | 35.45 | 24.765 | 30.75 | 13.20 | 15.20 | 28.40 | 33.85 | |
| FX2A-40P-0.635SH (71) | CL572-2773-1-71 | | | | | — | — | — | | |
| FX2-52P-0.635SH (71) | CL572-2764-0-71 | 52 | 43.07 | 32.385 | 38.37 | 17.01 | 19.01 | 36.02 | 41.47 | |
| FX2A-52P-0.635SH (71) | CL572-2774-4-71 | | | | | — | — | — | | |
| FX2-60P-0.635SH (71) | CL572-2765-3-71 | 60 | 48.15 | 37.465 | 43.45 | 19.55 | 21.55 | 41.1 | 46.55 | |
| FX2A-60P-0.635SH (71) | CL572-2775-7-71 | | | | | — | — | — | | |
| FX2-80P-0.635SH (71) | CL572-2767-9-71 | 80 | 60.85 | 50.165 | 56.15 | 25.9 | 27.9 | 53.8 | 59.25 | |
| FX2A-80P-0.635SH (71) | CL572-2777-2-71 | | | | | — | — | — | | |

■ソケットタイプ

●ロック付きケーブルタイプ

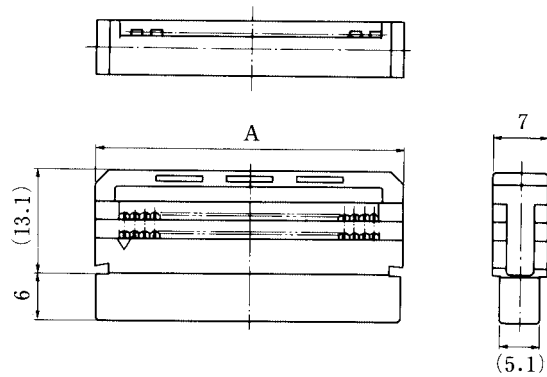
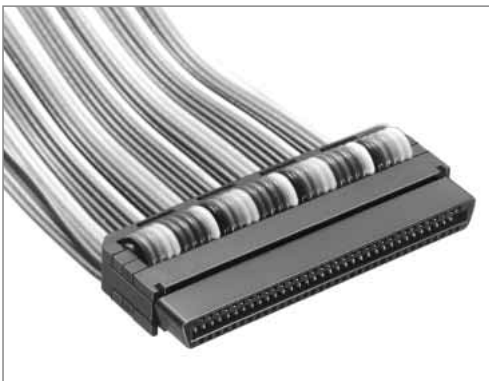


組合せ図

単位：mm

| 製品番号 | HRS No. | 極数 | A | RoHS |
|------------------|--------------|-----|-------|------|
| FX2B- 20SA-1.27R | CL572-0621-2 | 20 | 27.83 | ○ |
| FX2B- 32SA-1.27R | CL572-0622-5 | 32 | 35.45 | |
| FX2B- 40SA-1.27R | CL572-0623-8 | 40 | 40.53 | |
| FX2B- 52SA-1.27R | CL572-0624-0 | 52 | 48.15 | |
| FX2B- 60SA-1.27R | CL572-0625-3 | 60 | 53.23 | |
| FX2B- 68SA-1.27R | CL572-0629-4 | 68 | 58.31 | |
| FX2B- 80SA-1.27R | CL572-0630-3 | 80 | 65.93 | |
| FX2B-100SA-1.27R | CL572-0628-1 | 100 | 78.63 | |

●ロック無しケーブルタイプ



組合せ図

単位：mm

| 製品番号 | HRS No. | 極数 | A | RoHS |
|-------------------|--------------|-----|-------|------|
| FX2BA- 20SA-1.27R | CL572-0671-0 | 20 | 18.05 | ○ |
| FX2BA- 32SA-1.27R | CL572-0672-3 | 32 | 25.67 | |
| FX2BA- 40SA-1.27R | CL572-0673-6 | 40 | 30.75 | |
| FX2BA- 52SA-1.27R | CL572-0674-9 | 52 | 38.37 | |
| FX2BA- 60SA-1.27R | CL572-0675-1 | 60 | 43.45 | |
| FX2BA- 68SA-1.27R | CL572-0676-4 | 68 | 48.53 | |
| FX2BA- 80SA-1.27R | CL572-0677-7 | 80 | 56.15 | |
| FX2BA-100SA-1.27R | CL572-0678-0 | 100 | 68.85 | |

◆結線工具

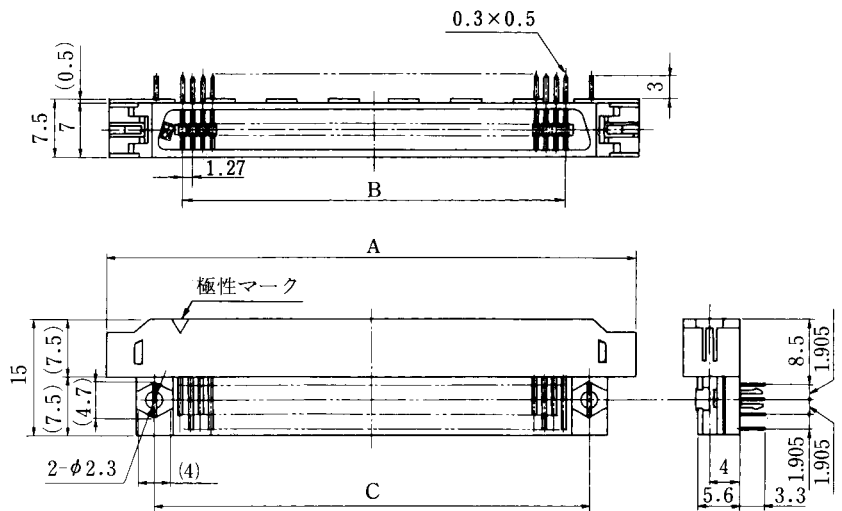
| 種類 | 製品番号 | HRS No. |
|---------|--------------|--------------|
| ガイドプレート | FX2B(A)-GPA | CL550-0212-6 |
| 結線プレス | Hi-Flex結線プレス | CL550-0082-2 |

注) FX2B (A) の結線には、HIF6ケーブルカッターFC601は必要ありません。

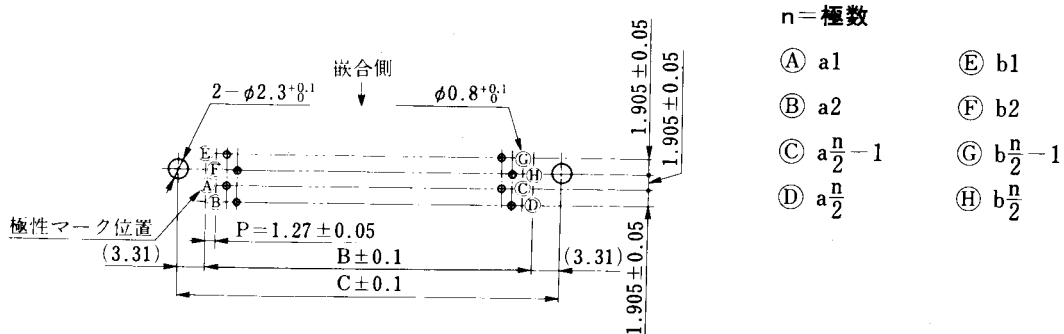
(凹凸カットなしで結線できます。)

■ヘッダー

●ロック用ライトアングルタイプ



◆基板取付穴寸法図(実装面側)

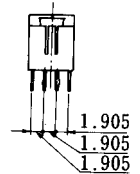
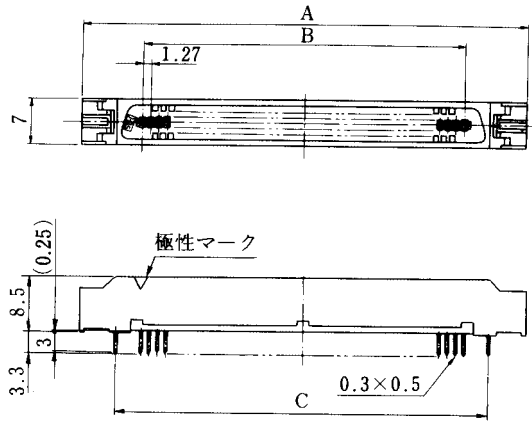
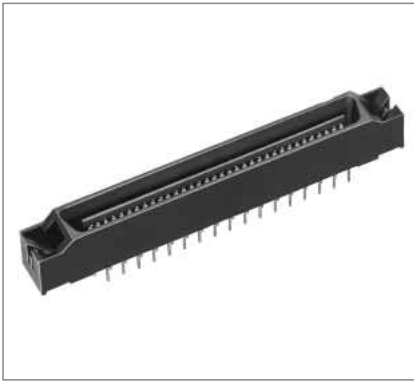


単位：mm

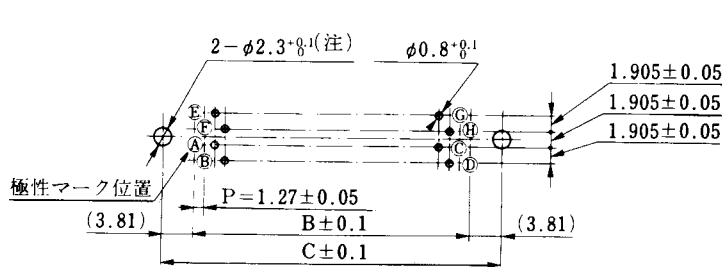
| 製品番号 | HRS No. | 極数 | A | B | C | RoHS |
|-------------------------|-----------------|-----|-------|-------|-------|------|
| FX2B- 20PA-1.27DS (71) | CL572-0721-7-71 | 20 | 30.33 | 11.43 | 18.05 | ○ |
| FX2B- 20PA-1.27DSL (71) | CL572-0771-5-71 | | | | | |
| FX2B- 32PA-1.27DS (71) | CL572-0722-0-71 | 32 | 37.95 | 19.05 | 25.67 | |
| FX2B- 32PA-1.27DSL (71) | CL572-0772-8-71 | | | | | |
| FX2B- 40PA-1.27DS (71) | CL572-0723-2-71 | 40 | 43.03 | 24.13 | 30.75 | |
| FX2B- 40PA-1.27DSL (71) | CL572-0773-0-71 | | | | | |
| FX2B- 52PA-1.27DS (71) | CL572-0724-5-71 | 52 | 50.65 | 31.75 | 38.37 | |
| FX2B- 52PA-1.27DSL (71) | CL572-0774-3-71 | | | | | |
| FX2B- 60PA-1.27DS (71) | CL572-0725-8-71 | 60 | 55.73 | 36.83 | 43.45 | |
| FX2B- 60PA-1.27DSL (71) | CL572-0775-6-71 | | | | | |
| FX2B- 68PA-1.27DS (71) | CL572-0726-0-71 | 68 | 60.81 | 41.91 | 48.53 | |
| FX2B- 68PA-1.27DSL (71) | CL572-0776-9-71 | | | | | |
| FX2B- 80PA-1.27DS (71) | CL572-0727-3-71 | 80 | 68.43 | 49.53 | 56.15 | |
| FX2B- 80PA-1.27DSL (71) | CL572-0777-1-71 | | | | | |
| FX2B-100PA-1.27DS (71) | CL572-0728-6-71 | 100 | 81.13 | 62.23 | 68.85 | |
| FX2B-100PA-1.27DSL (71) | CL572-0778-4-71 | | | | | |

■ヘッダー無洗浄タイプ

●ロック用ストレートタイプ



◆基板取付穴寸法図(実装面側)



n=極数

- Ⓐ a1 Ⓔ b1
- Ⓑ a2 Ⓕ b2
- Ⓒ $a\frac{n}{2}-1$ Ⓖ $b\frac{n}{2}-1$
- Ⓓ $a\frac{n}{2}$ Ⓖ $b\frac{n}{2}$

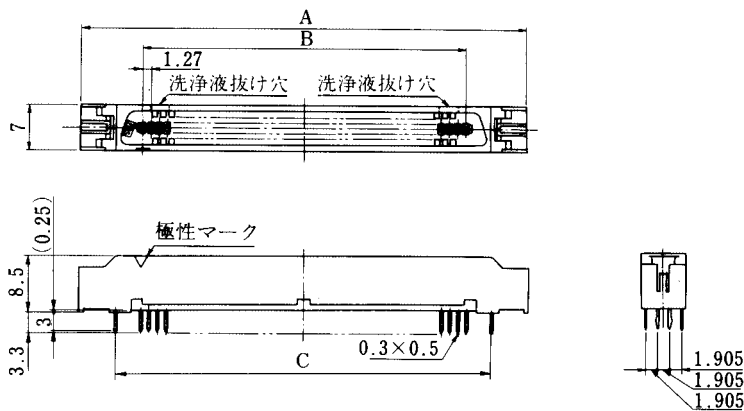
(注) 仮止めピンのない場合不要です。

単位：mm

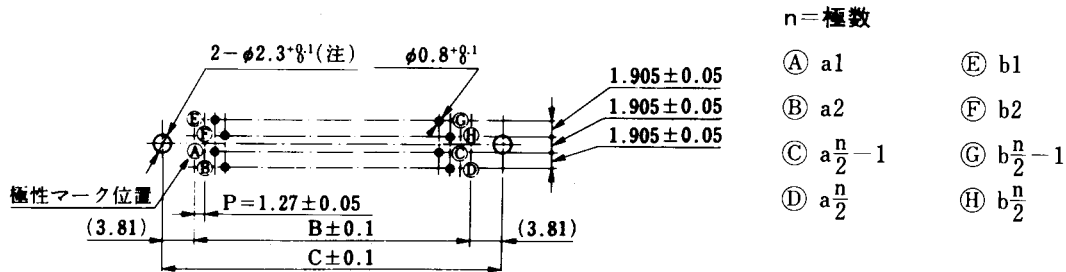
| 製品番号 | HRS No. | 極数 | A | B | C | RoHS |
|--------------------------|-----------------|-----|-------|-------|-------|------|
| FX2B- 20P -1.27DSA (71) | CL572-0801-4-71 | 20 | 30.33 | 11.43 | — | ○ |
| FX2B- 20P -1.27DSAL (71) | CL572-0851-2-71 | | | | 19.05 | |
| FX2B- 32P -1.27DSA (71) | CL572-0802-7-71 | 32 | 37.95 | 19.05 | — | |
| FX2B- 32P -1.27DSAL (71) | CL572-0852-5-71 | | | | 26.67 | |
| FX2B- 40PA-1.27DSA (71) | CL572-0823-7-71 | 40 | 43.03 | 24.13 | — | |
| FX2B- 40PA-1.27DSAL (71) | CL572-0873-5-71 | | | | 31.75 | |
| FX2B- 52PA-1.27DSA (71) | CL572-0824-0-71 | 52 | 50.65 | 31.75 | — | |
| FX2B- 52PA-1.27DSAL (71) | CL572-0874-8-71 | | | | 39.37 | |
| FX2B- 60PA-1.27DSA (71) | CL572-0825-2-71 | 60 | 55.73 | 36.83 | — | |
| FX2B- 60PA-1.27DSAL (71) | CL572-0875-0-71 | | | | 44.45 | |
| FX2B- 68PA-1.27DSA (71) | CL572-0826-5-71 | 68 | 60.81 | 41.91 | — | |
| FX2B- 68PA-1.27DSAL (71) | CL572-0876-3-71 | | | | 49.53 | |
| FX2B- 80PA-1.27DSA (71) | CL572-0827-8-71 | 80 | 68.43 | 49.53 | — | |
| FX2B- 80PA-1.27DSAL (71) | CL572-0877-6-71 | | | | 57.15 | |
| FX2B-100PA-1.27DSA (71) | CL572-0828-0-71 | 100 | 81.13 | 62.23 | — | |
| FX2B-100PA-1.27DSAL (71) | CL572-0878-9-71 | | | | 69.85 | |

■ヘッダー洗浄タイプ

●ロック用ストレートタイプ



◆基板取付穴寸法図(実装側)



(注) 仮止めピンのない場合不要です。

単位：mm

| 製品番号 | HRS No. | 極数 | A | B | C | RoHS |
|---------------------------|-----------------|-----|-------|-------|-------|------|
| FX2BA- 20P -1.27DSA (71) | CL572-0901-9-71 | 20 | 30.33 | 11.43 | — | ○ |
| FX2BA- 20P -1.27DSAL (71) | CL572-0951-7-71 | | | | 19.05 | |
| FX2BA- 32P -1.27DSA (71) | CL572-0902-1-71 | 32 | 37.95 | 19.05 | — | |
| FX2BA- 32P -1.27DSAL (71) | CL572-0952-0-71 | | | | 26.67 | |
| FX2BA- 40PA-1.27DSA (71) | CL572-0923-1-71 | 40 | 43.03 | 24.13 | — | |
| FX2BA- 40PA-1.27DSAL (71) | CL572-0973-0-71 | | | | 31.75 | |
| FX2BA- 52PA-1.27DSA (71) | CL572-0924-4-71 | 52 | 50.65 | 31.75 | — | |
| FX2BA- 52PA-1.27DSAL (71) | CL572-0974-2-71 | | | | 39.37 | |
| FX2BA- 60PA-1.27DSA (71) | CL572-0925-7-71 | 60 | 55.73 | 36.83 | — | |
| FX2BA- 60PA-1.27DSAL (71) | CL572-0975-5-71 | | | | 44.45 | |
| FX2BA- 68PA-1.27DSA (71) | CL572-0926-0-71 | 68 | 60.81 | 41.91 | — | |
| FX2BA- 68PA-1.27DSAL (71) | CL572-0976-8-71 | | | | 49.53 | |
| FX2BA- 80PA-1.27DSA (71) | CL572-0927-2-71 | 80 | 68.43 | 49.53 | — | |
| FX2BA- 80PA-1.27DSAL (71) | CL572-0977-0-71 | | | | 57.15 | |
| FX2BA-100PA-1.27DSA (71) | CL572-0928-5-71 | 100 | 81.13 | 62.23 | — | |
| FX2BA-100PA-1.27DSAL (71) | CL572-0978-3-71 | | | | 69.85 | |