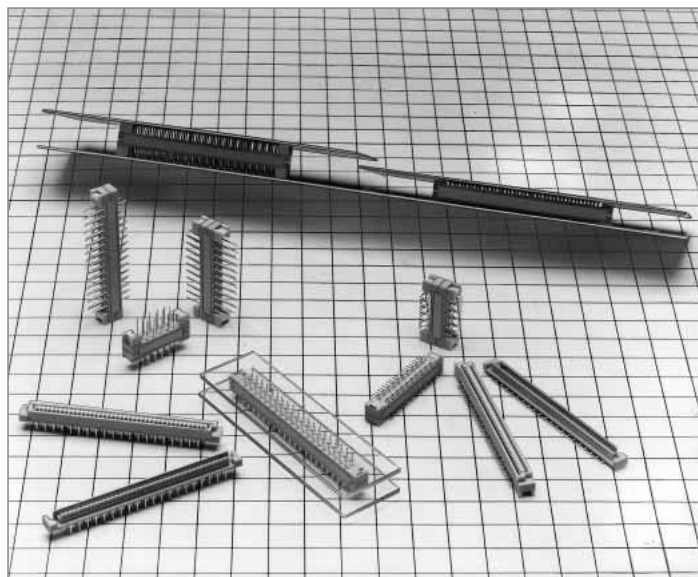
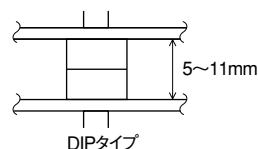


スタック高さ5mm~11mm対応ハーフピッチスタッキングコネクタ

FX4シリーズ



スタック高さ自由自在



ハーフピッチコネクタとの実装面積対比70%



ハーフピッチコネクタ
(FX2シリーズ)



FX4シリーズ

(60極の対比)

■ 特長

FX4シリーズはスタック高さを1mm間隔で設定できる小型基板対基板コネクタです。

● ディップタイプ

1. 小型・軽量

実装空間・重さはそれぞれ従来品（当社FX2シリーズ）対比約30%、実装面積は従来品対比約70%です。

2. スタッキング高さ5~11mm対応

基板間スタッキング高さは5~11mmまで1mmごとに設定できます。

3. フラックス上がり防止

はんだディップ時における基板裏面からのフラックス上がりを防止しました。

4. 誤挿入防止及び低挿抜力構造

嵌合部は完全な誤挿入防止構造です。しかも低挿抜力構造を採用しています。

■ 用途

コンピュータ、周辺端末機器、各種OA機器等。

製品規格

定 格	定格電流	0.5A	使用温度範囲	-55～+85℃ (注1)	保存温度範囲	-10～+60℃ (注2)
	定格電圧	AC125V	使用湿度範囲	40～80%	保存湿度範囲	40～70% (注2)

項 目	規 格	条 件
1.絶縁抵抗	100MΩ以上	DC250Vで測定
2.耐電圧	せん絡・絶縁破壊がないこと。	AC300Vで1分間通電
3.接触抵抗	45mΩ以下	100mAで測定
4.耐振性	1μS以上の電氣的瞬断がないこと。	10～55Hz、片振幅0.75mm、3方向 各10サイクル
5.耐湿性	接触抵抗：55mΩ以下 絶縁抵抗：100MΩ以上	温度40±2℃、湿度90～95%、96時間放置
6.温度サイクル	接触抵抗：55mΩ以下 絶縁抵抗：100MΩ以上	(-55℃：30分→15～35℃：2～3分→85℃：30分→15～35℃：2～3分) 5サイクル
7.挿抜寿命	接触抵抗：55mΩ以下	300回
8.はんだ耐熱性	性能に影響する樹脂部の溶融がないこと。	はんだ槽：260℃ 10秒 手はんだ：360℃ 5秒

(注1) 通電時の温度上昇を含みます。

(注2) ここでの保存とは、基板搭載前の未使用品に対する長期保管状態を表わします。

基板搭載後の無通電状態は、使用温湿度範囲が適用されます。

(注3) 上記の規格は、本シリーズを代表するものです。個々の正式な取り交わしは『納入仕様書』にてお願い致します。

材質

部 品	材 質	処 理	備 考
絶 縁 物	ポリアミド樹脂	ベ ー ジ ュ	UL94V-0
レセプタクル端子	り ん 青 銅	部分金めっき	—————
ヘッダー端子		部分金めっき	—————

(注) 絶縁物の樹脂に黒点等が発生する場合がありますが、品質には問題ありません。

製品番号の構成

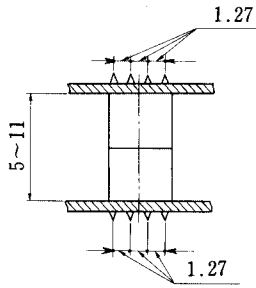
製品番号から製品の仕様をご判断頂く際にご利用下さい。

FX4C **1** - **80** **P** - **1.27** **DSA** **L**
① ② ③ ④ ⑤ ⑥ ⑦

① シリーズ名：FX4C	④ コネクタ種別 : P…ヘッダー S…レセプタクル
② 製品高さ可変：無：標準 1：+1mm 2：+2mm 3：+3mm	
③ 極数：20, 32, 40, 52, 60, 68, 80	
	⑤ コンタクトピッチ：1.27mm
	⑥ 端子形状 : DSA…ストレート
	⑦ L：基板仮止めピン付き

◆ アプリケーション図及びスタック高組合せ一覧表

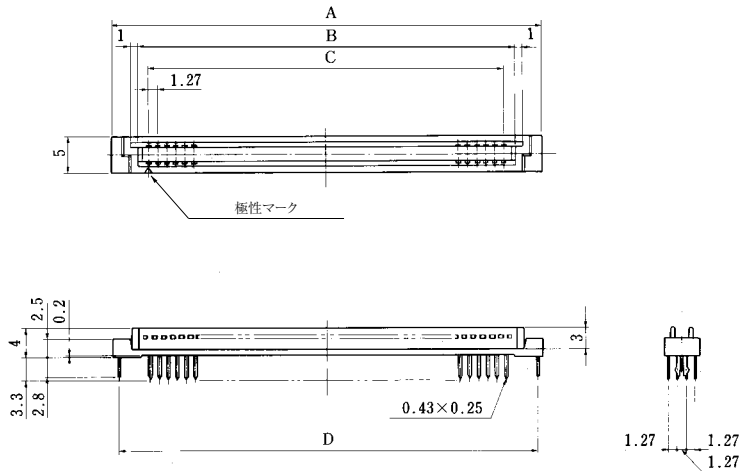
● デイップタイプ



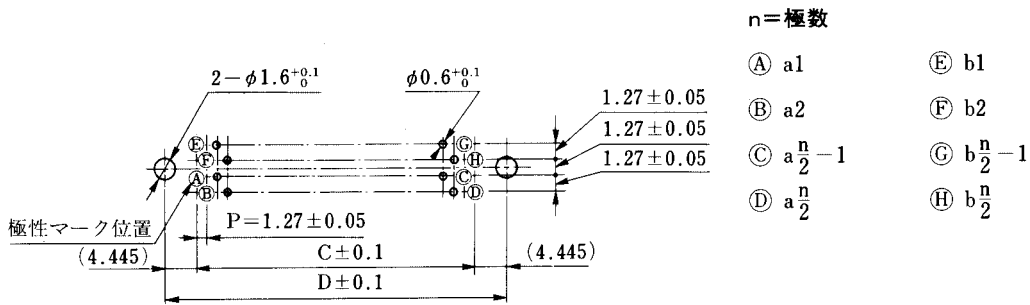
単位：mm

レセプタクル ヘッダー	FX4C-※S (カタログA125頁)	FX4C2-※S (カタログA126頁)	FX4C3-※S (カタログA127頁)
FX4C-※P (カタログA122頁)	5	7	8
FX4C1-※P (カタログA123頁)	6	8	9
FX4C3-※P (カタログA124頁)	8	10	11

■ヘッダー(DIPタイプ)ースタック高さ：標準品



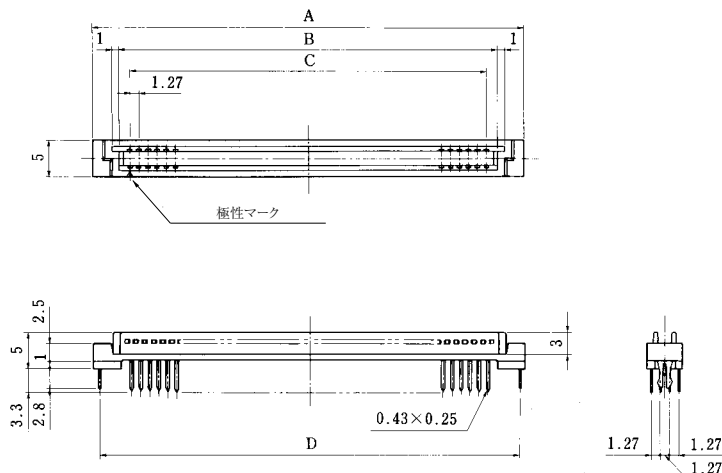
◆基板取付穴寸法図(実装面側)



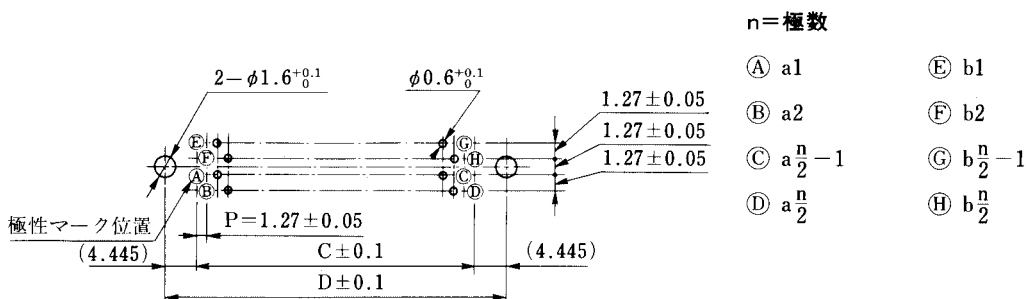
単位：mm

製品番号	HRS No.	極数	A	B	C	D	RoHS
FX4C-20P-1.27DSA(71)	CL574-0001-0-71	20	21.87	14.58	11.43	—	○
FX4C-20P-1.27DSAL(71)	CL574-0051-9-71					20.32	
FX4C-32P-1.27DSA(71)	CL574-0002-3-71	32	29.49	22.20	19.05	—	
FX4C-32P-1.27DSAL(71)	CL574-0052-1-71					27.94	
FX4C-40P-1.27DSA(71)	CL574-0003-6-71	40	34.57	27.28	24.13	—	
FX4C-40P-1.27DSAL(71)	CL574-0053-4-71					33.02	
FX4C-52P-1.27DSA(71)	CL574-0004-9-71	52	42.19	34.90	31.75	—	
FX4C-52P-1.27DSAL(71)	CL574-0054-7-71					40.64	
FX4C-60P-1.27DSA(71)	CL574-0005-1-71	60	47.27	39.98	36.83	—	
FX4C-60P-1.27DSAL(71)	CL574-0055-0-71					45.72	
FX4C-68P-1.27DSA(71)	CL574-0006-4-71	68	52.35	45.06	41.91	—	
FX4C-68P-1.27DSAL(71)	CL574-0056-2-71					50.80	
FX4C-80P-1.27DSA(71)	CL574-0007-7-71	80	59.97	52.68	49.53	—	
FX4C-80P-1.27DSAL(71)	CL574-0057-5-71					58.42	

■ヘッダー(DIPタイプ)ースタック高さ：標準+1mm品



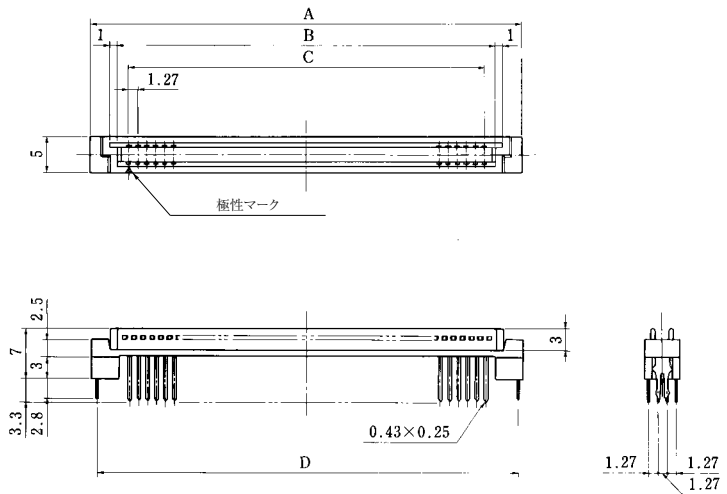
◆基板取付穴寸法図(実装面側)



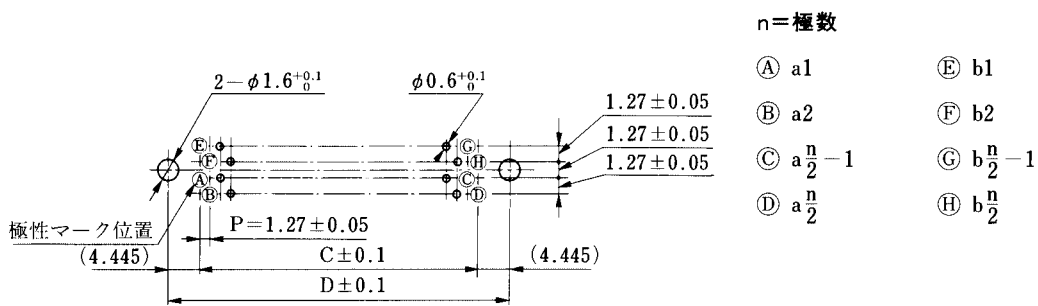
単位：mm

製品番号	HRS No.	極数	A	B	C	D	RoHS
FX4C1-20P-1.27DSA(71)	CL574-0011-4-71	20	21.87	14.58	11.43	—	○
FX4C1-20P-1.27DSAL(71)	CL574-0061-2-71					20.32	
FX4C1-32P-1.27DSA(71)	CL574-0012-7-71	32	29.49	22.20	19.05	—	
FX4C1-32P-1.27DSAL(71)	CL574-0062-5-71					27.94	
FX4C1-40P-1.27DSA(71)	CL574-0013-0-71	40	34.57	27.28	24.13	—	
FX4C1-40P-1.27DSAL(71)	CL574-0063-8-71					33.02	
FX4C1-52P-1.27DSA(71)	CL574-0014-2-71	52	42.19	34.90	31.75	—	
FX4C1-52P-1.27DSAL(71)	CL574-0064-0-71					40.64	
FX4C1-60P-1.27DSA(71)	CL574-0015-5-71	60	47.27	39.98	36.83	—	
FX4C1-60P-1.27DSAL(71)	CL574-0065-3-71					45.72	
FX4C1-68P-1.27DSA(71)	CL574-0016-8-71	68	52.35	45.06	41.91	—	
FX4C1-68P-1.27DSAL(71)	CL574-0066-6-71					50.80	
FX4C1-80P-1.27DSA(71)	CL574-0017-0-71	80	59.97	52.68	49.53	—	
FX4C1-80P-1.27DSAL(71)	CL574-0067-9-71					58.42	

■ヘッダー(DIPタイプ)ースタック高さ：標準+3mm品



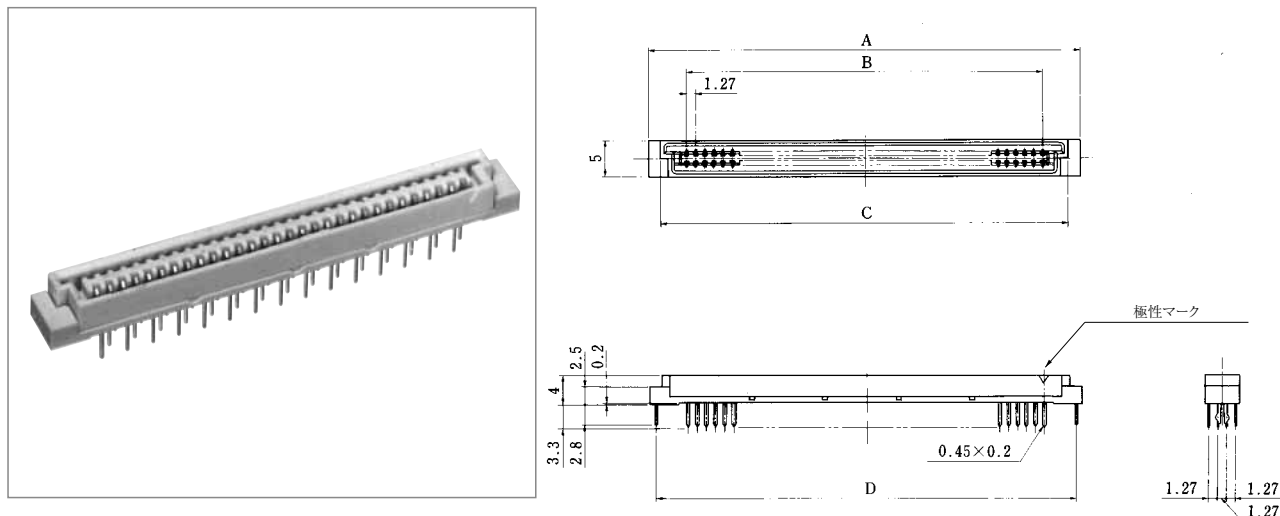
◆基板取付穴寸法図(実装面側)



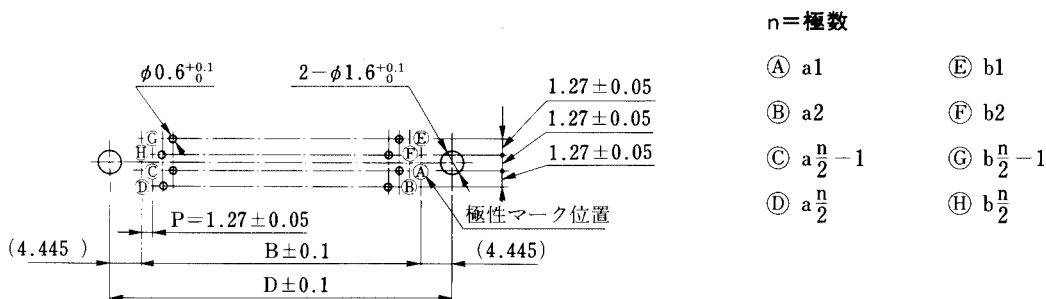
単位：mm

製品番号	HRS No.	極数	A	B	C	D	RoHS
FX4C3-20P-1.27DSA(71)	CL574-0031-1-71	20	21.87	14.58	11.43	—	○
FX4C3-20P-1.27DSAL(71)	CL574-0081-0-71					20.32	
FX4C3-32P-1.27DSA(71)	CL574-0032-4-71	32	29.49	22.20	19.05	—	
FX4C3-32P-1.27DSAL(71)	CL574-0082-2-71					27.94	
FX4C3-40P-1.27DSA(71)	CL574-0033-7-71	40	34.57	27.28	24.13	—	
FX4C3-40P-1.27DSAL(71)	CL574-0083-5-71					33.02	
FX4C3-52P-1.27DSA(71)	CL574-0034-0-71	52	42.19	34.90	31.75	—	
FX4C3-52P-1.27DSAL(71)	CL574-0084-8-71					40.64	
FX4C3-60P-1.27DSA(71)	CL574-0035-2-71	60	47.27	39.98	36.83	—	
FX4C3-60P-1.27DSAL(71)	CL574-0085-0-71					45.72	
FX4C3-68P-1.27DSA(71)	CL574-0036-5-71	68	52.35	45.06	41.91	—	
FX4C3-68P-1.27DSAL(71)	CL574-0086-3-71					50.80	
FX4C3-80P-1.27DSA(71)	CL574-0037-8-71	80	59.97	52.68	49.53	—	
FX4C3-80P-1.27DSAL(71)	CL574-0087-6-71					58.42	

■ レセプタクル(DIPタイプ)ースタック高さ：標準品



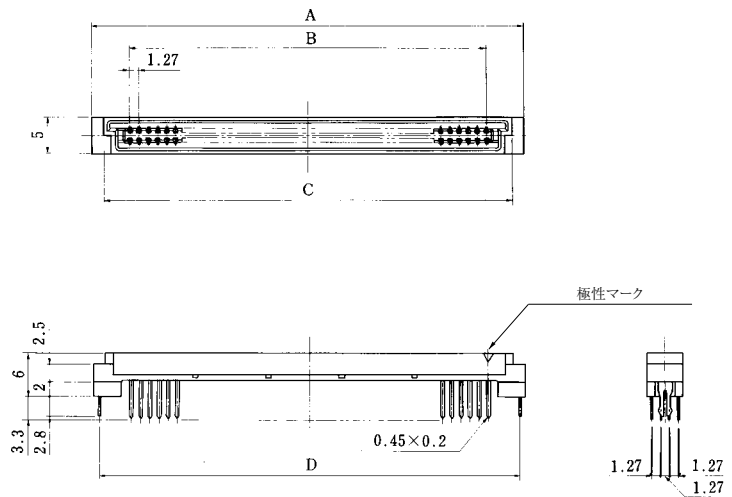
◆ 基板取付穴寸法図(実装面側)



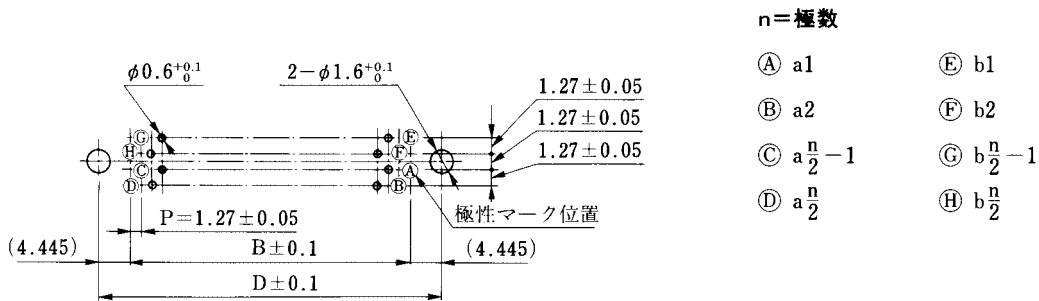
単位：mm

製品番号	HRS No.	極数	A	B	C	D	RoHS
FX4C-20S-1.27DSA(71)	CL574-0101-5-71	20	21.87	11.43	18.48	—	○
FX4C-20S-1.27DSAL(71)	CL574-0151-3-71					20.32	
FX4C-32S-1.27DSA(71)	CL574-0102-8-71	32	29.49	19.05	26.10	—	
FX4C-32S-1.27DSAL(71)	CL574-0152-6-71					27.94	
FX4C-40S-1.27DSA(71)	CL574-0103-0-71	40	34.57	24.13	31.18	—	
FX4C-40S-1.27DSAL(71)	CL574-0153-9-71					33.02	
FX4C-52S-1.27DSA(71)	CL574-0104-3-71	52	42.19	31.75	38.80	—	
FX4C-52S-1.27DSAL(71)	CL574-0154-1-71					40.64	
FX4C-60S-1.27DSA(71)	CL574-0105-6-71	60	47.27	36.83	43.88	—	
FX4C-60S-1.27DSAL(71)	CL574-0155-4-71					45.72	
FX4C-68S-1.27DSA(71)	CL574-0106-9-71	68	52.35	41.91	48.96	—	
FX4C-68S-1.27DSAL(71)	CL574-0156-7-71					50.80	
FX4C-80S-1.27DSA(71)	CL574-0107-1-71	80	59.97	49.53	56.58	—	
FX4C-80S-1.27DSAL(71)	CL574-0157-0-71					58.42	

■ レセプタクル(DIPタイプ)ースタック高さ：標準+2mm品



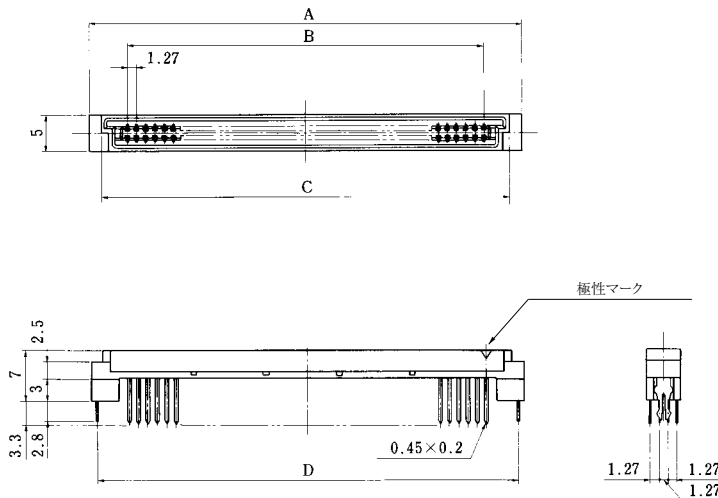
◆ 基板取付穴寸法図(実装面側)



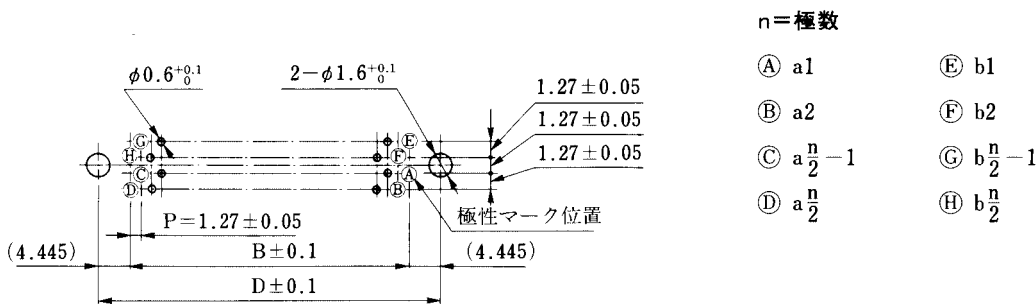
単位：mm

製品番号	HRS No.	極数	A	B	C	D	RoHS
FX4C2-20S-1.27DSA(71)	CL574-0121-2-71	20	21.87	11.43	18.48	—	○
FX4C2-20S-1.27DSAL(71)	CL574-0171-0-71					20.32	
FX4C2-32S-1.27DSA(71)	CL574-0122-5-71	32	29.49	19.05	26.10	—	
FX4C2-32S-1.27DSAL(71)	CL574-0172-3-71					27.94	
FX4C2-40S-1.27DSA(71)	CL574-0123-8-71	40	34.57	24.13	31.18	—	
FX4C2-40S-1.27DSAL(71)	CL574-0173-6-71					33.02	
FX4C2-52S-1.27DSA(71)	CL574-0124-0-71	52	42.19	31.75	38.80	—	
FX4C2-52S-1.27DSAL(71)	CL574-0174-9-71					40.64	
FX4C2-60S-1.27DSA(71)	CL574-0125-3-71	60	47.27	36.83	43.88	—	
FX4C2-60S-1.27DSAL(71)	CL574-0175-1-71					45.72	
FX4C2-68S-1.27DSA(71)	CL574-0126-6-71	68	52.35	41.91	48.96	—	
FX4C2-68S-1.27DSAL(71)	CL574-0176-4-71					50.80	
FX4C2-80S-1.27DSA(71)	CL574-0127-9-71	80	59.97	49.53	56.58	—	
FX4C2-80S-1.27DSAL(71)	CL574-0177-7-71					58.42	

■ レセプタクル(DIPタイプ)ースタック高さ：標準+3mm品



◆ 基板取付穴寸法図(実装面側)

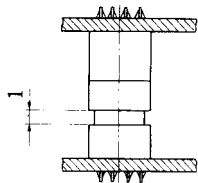


単位：mm

製品番号	HRS No.	極数	A	B	C	D	RoHS
FX4C3-20S-1.27DSA(71)	CL574-0131-6-71	20	21.87	11.43	18.48	—	○
FX4C3-20S-1.27DSAL(71)	CL574-0181-4-71					20.32	
FX4C3-32S-1.27DSA(71)	CL574-0132-9-71	32	29.49	19.05	26.10	—	
FX4C3-32S-1.27DSAL(71)	CL574-0182-7-71					27.94	
FX4C3-40S-1.27DSA(71)	CL574-0133-1-71	40	34.57	24.13	31.18	—	
FX4C3-40S-1.27DSAL(71)	CL574-0183-0-71					33.02	
FX4C3-52S-1.27DSA(71)	CL574-0134-4-71	52	42.19	31.75	38.80	—	
FX4C3-52S-1.27DSAL(71)	CL574-0184-2-71					40.64	
FX4C3-60S-1.27DSA(71)	CL574-0135-7-71	60	47.27	36.83	43.88	—	
FX4C3-60S-1.27DSAL(71)	CL574-0185-5-71					45.72	
FX4C3-68S-1.27DSA(71)	CL574-0136-0-71	68	52.35	41.91	48.96	—	
FX4C3-68S-1.27DSAL(71)	CL574-0186-8-71					50.80	
FX4C3-80S-1.27DSA(71)	CL574-0137-2-71	80	59.97	49.53	56.58	—	
FX4C3-80S-1.27DSAL(71)	CL574-0187-0-71					58.42	

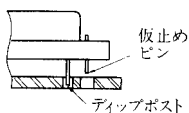
◆コネクタのご使用方法

1. 嵌合面の許容すき間について



製品の有効嵌合長は、1.5mmです。嵌合時におけるヘッダーとレセプタクルのすき間は、1mm以内となるようにご使用ください。

2. 基板への仮止め工程



基板実装時の仮止め工事が必要な場合は、仮止めピン付きタイプをご使用ください。

(適合基板厚 $t=1.6\pm 0.1$)

(注意事項) 基板への装着はディップポスト破損防止のため、ディップポストが基板スルーホール内に誘われた後、仮止めピンを押し込む様基板とコネクタを並行に挿入作業をしてください。