



特長

- 1 基板占有面積の小型化
(端子タブサイズ0.64型端子 / 2.2mmピッチ)
- 2 豊富な芯数バリエーション (8、12、16、20、24、32、40)
- 3 こじり強度98N以上
- 4 耐熱105°C対応
- 5 明確なクリック感
- 6 他社品と嵌合可能なコンパチブル仕様



Space-Saving



Wide Variation

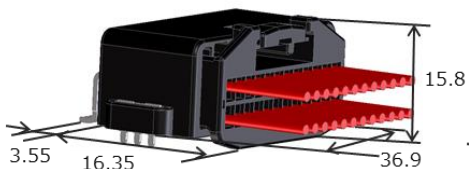


Contact Reliability

寸法・バリエーション

寸法例：24芯

ライトアングルタイプ
(補強金具DIPタイプ)

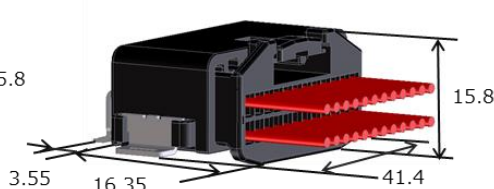


GT25H2-24DP-2.2H (10)

量産中：8、12、16、20、24、32、40芯

*樹脂材料：PA

ライトアングルタイプ
(補強金具SMTタイプ)



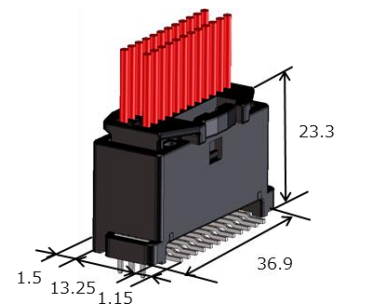
GT25H2D2-24DP-2.2H

量産中：24芯

開発中：12芯、32芯

*樹脂材料：PPS

ストレートタイプ
(補強金具DIPタイプ)



GT25H2-24DP-2.2V

量産中：8、24、40芯

*樹脂材料：PPS

仕様

定格電流	3A
定格電圧	AC 250V
使用温度範囲	-40~+105 °C*
耐電圧	AC 1000Vで1分間
絶縁抵抗	1000MΩ 以上 (DC 500V)
挿抜回数	30回

*通電時の温度上昇を含みます

-芯数：ライトアングル、補強金具DIPタイプ⇒8、12、16、20、24、32、40芯
 ライトアングル、補強金具SMTタイプ⇒24芯
 ストレート、補強金具DIPタイプ⇒8、24、40芯
 -適合電線：0.12~0.5SQ (被覆外径 φ0.8~1.7mm)