

GT43 Series

# LVDS 対応、シールド付き同軸コネクタ



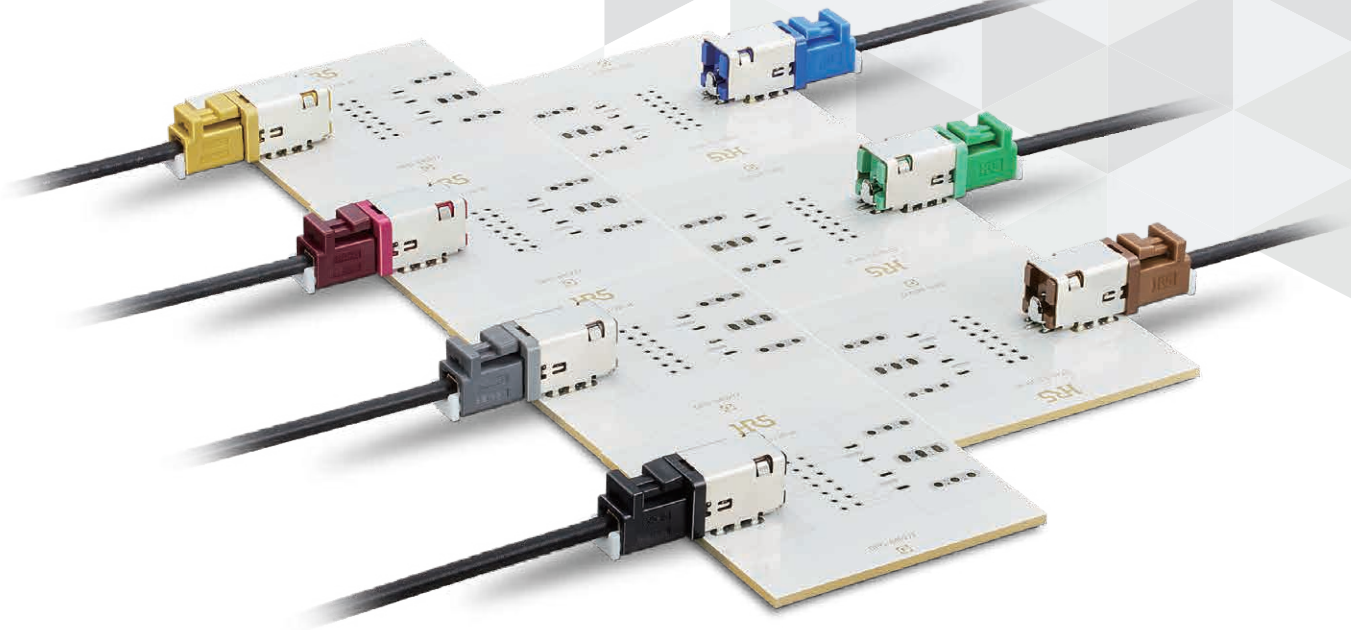
Space Saving



Noise Prevention



Wide Variation



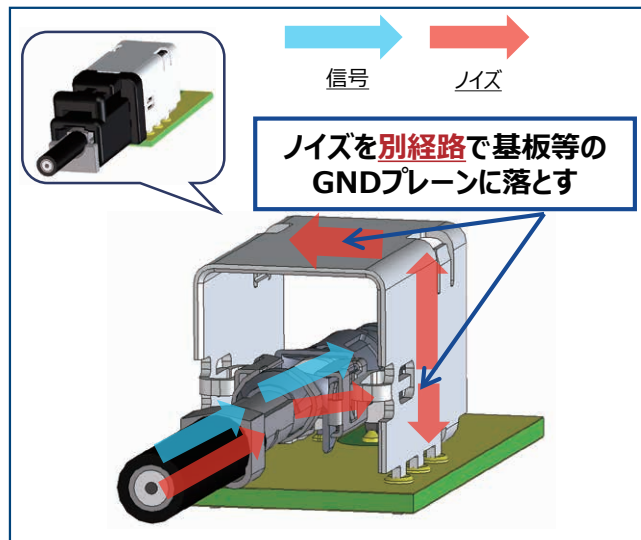
## 特長

### 1. 小型・省スペース設計

### 2. 耐ノイズ構造 (各種ノイズ評価実施)

シールドケースに外部電流経路を設けています。基板等のGNDプレーンに短経路で接続することが可能です。耐ノイズ性能を向上しています。

※ノイズ特性は使用される機器によって異なります。必ず使用される機器にて評価し、ご確認ください。



### 3. 豊富な嵌合バリエーション

7色のカラーバリエーションと嵌合キー構造により、誤嵌合を防止します。

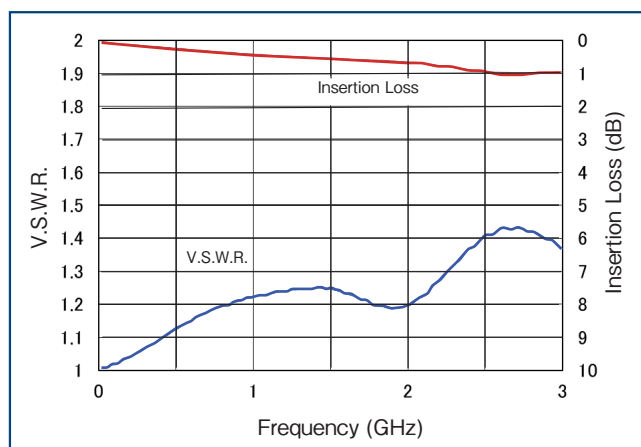
### 4. 一括結線対応

同軸電線の中心導体と外部導体を一括で圧着加工することが可能です。

### 5. 高周波特性

V.S.W.R.はDC~3GHzで1.5以下です。

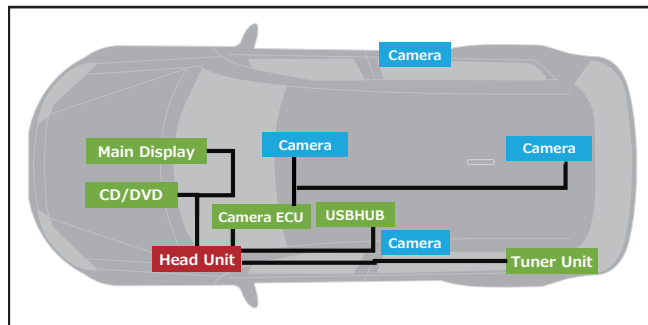
※映像用として使用されない場合はGT21、GT36Sシリーズをご検討ください。



基板対ハーネス接続での測定

## 用途

Head Unitを中心に、カメラ映像伝送等、様々な用途でご使用いただけます。



## 製品規格

定格電流	1A	使用温度範囲 (注 1)	-40 ~ +105°C
定格電圧	50V DC		

項目	規格	条件
接触抵抗	50mΩ以下	1A DCで測定
絶縁抵抗	100MΩ以上	500V DCで測定
耐電圧	せん絡・絶縁破壊がないこと	500V ACを1分間印加
繰り返し動作	接触抵抗：100mΩ以下	挿抜 30回
耐振性	10μs以上の電氣的瞬断がないこと 接触抵抗：100mΩ以下 破損、ひび、部品のゆるみがないこと	周波数 20～200Hz、 加速度 43.1m/s <sup>2</sup> で3方向3時間
熱衝撃	接触抵抗：100mΩ以下 破損、ひび、部品のゆるみがないこと	温度 -40 → +5 ~ +35 → +105 → +5 ~ +35°C 時間 30 → 5 → 30 → 5分 を1,000サイクル
耐熱性	接触抵抗：100mΩ以下 破損、ひび、部品のゆるみがないこと	温度 105°C中に300時間放置
耐寒性	接触抵抗：100mΩ以下 破損、ひび、部品のゆるみがないこと	温度 -40°C中に120時間放置
耐湿性	接触抵抗：100mΩ以下 絶縁抵抗：100MΩ以上 破損、ひび、部品のゆるみがないこと。	温度 60°C、湿度 90～95%中に500時間放置

(注 1) 通電時の温度上昇を含みます。

(注 2) 環境・耐久試験後の外部導体の接触抵抗は、150mΩ以下。

## 材質・処理

製品	部品	材質	色 / 処理	備考
レセプタクル	中心端子	黄銅	すずめっき	-
	絶縁体	PA	ブラック	UL94V-0
	外部端子	黄銅	すずめっき	-
	ハウジング	PA	ブラウン、グリーン、ブルー、ブラック (注)、グレー、パープル、カラー	UL94V-0
	シールドケース	銅合金	すずめっき	-
プラグ	ハウジング	PBT	ブラウン、グリーン、ブルー、ブラック (注)、グレー、パープル、カラー	UL94HB
ジャック (中継タイプ)	ハウジング	PBT	ブラック	UL94HB
リテーナ		PBT	ホワイト	UL94HB
遮蔽板		銅合金	すずめっき	-
同軸ターミナル	中心端子	銅合金	すずめっき	-
	絶縁体	PPS	ブラック	UL94V-0
	外部端子	銅合金	すずめっき	-

(注) 標準の色はブラックです。

## 製品番号の構成

製品番号から製品の仕様をご判断頂く際にご利用ください。

### コネクタ

## GT43 D - 1 P - H (F) (30)

① ② ③ ④ ⑤ ⑥ ⑦

① シリーズ名称	GT43	⑤ 端子形状または部品タイプ	H : SMT ライトアングル HU : ハウジング R : リテーナ CSB : 遮蔽板
② 特殊性	無し : 標準品 D : グランドバネ付き仕様	⑥ 嵌合キー (注)	A、B、C、D、E、F、H
③ 極数	1 芯	⑦ 梱包形態	無し : トレー梱包 (30) : エンボス梱包
④ コネクタ種別	P : レセプタクル S : プラグ PP : ジャック (中継タイプ) P/S : プラグ・ジャック共用品		

(注) 標準の嵌合キーは D キーです。

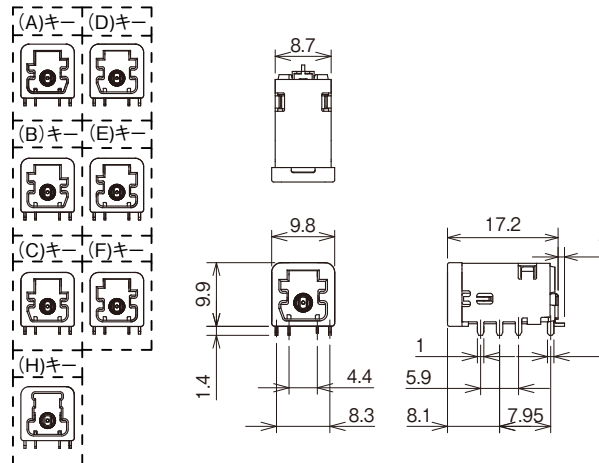
### 同軸ターミナル

## GT43 - 2428/1.6-2.9 SCF

① ② ③

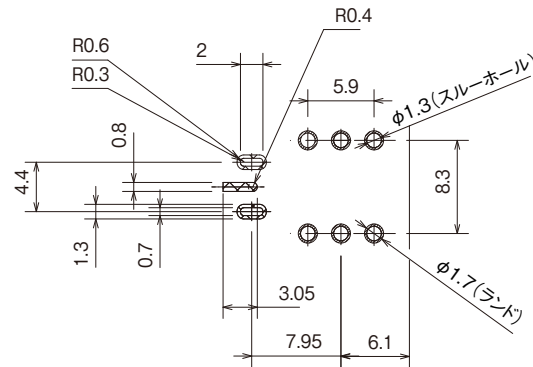
① シリーズ名称	GT43	③ 端子形状	SCF : 雌端子 PCF : 雄端子
② 電線サイズ	2428/1.6-2.9 : 1.5D 相当		

## レセプタクル



## 推奨基板パターン図

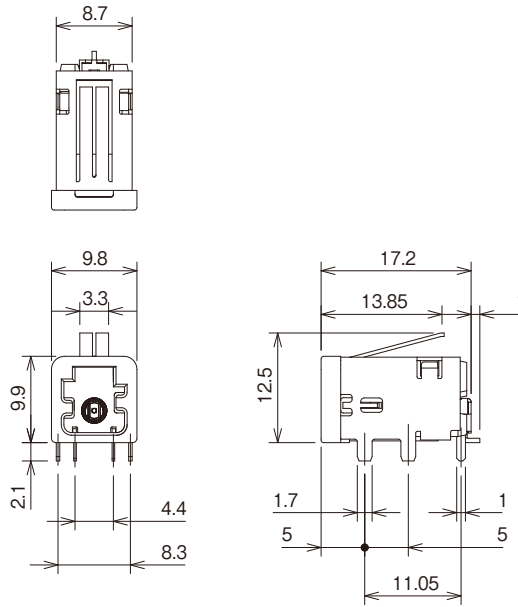
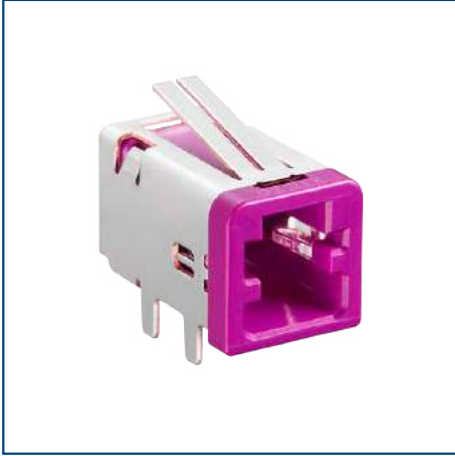
(基板厚 : 1.6mm、メタルマスク厚 : 0.15mm)



製品番号	HRS No.	色	嵌合キー	購入単位 (##) : 無し	購入単位 (##) : (30)
GT43-1P-H(A)(##)	CL0753-1001-0-##	ブラウン	A キー	1 トレー 70 個入り	1 リール 290 個巻き
GT43-1P-H(B)(##)	CL0753-1013-0-##	グリーン	B キー		
GT43-1P-H(C)(##)	CL0753-1014-0-##	ブルー	C キー		
GT43-1P-H(D)(##) (注)	CL0753-1015-0-##	ブラック	D キー		
GT43-1P-H(E)(##)	CL0753-1016-0-##	グレー	E キー		
GT43-1P-H(F)(##)	CL0753-1017-0-##	パープル	F キー		
GT43-1P-H(H)(##)	CL0753-1025-0-##	カレー	H キー		

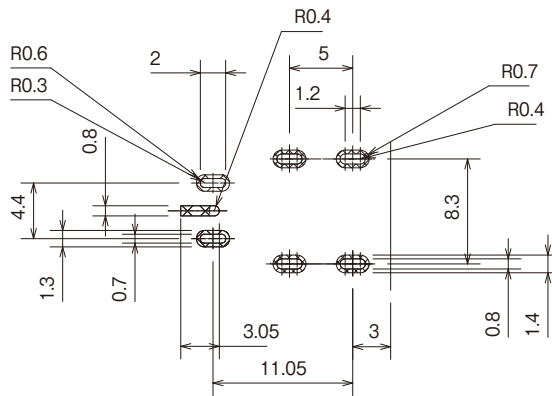
(注) 標準の色・嵌合キーです。

## グラウンドバネ付き仕様



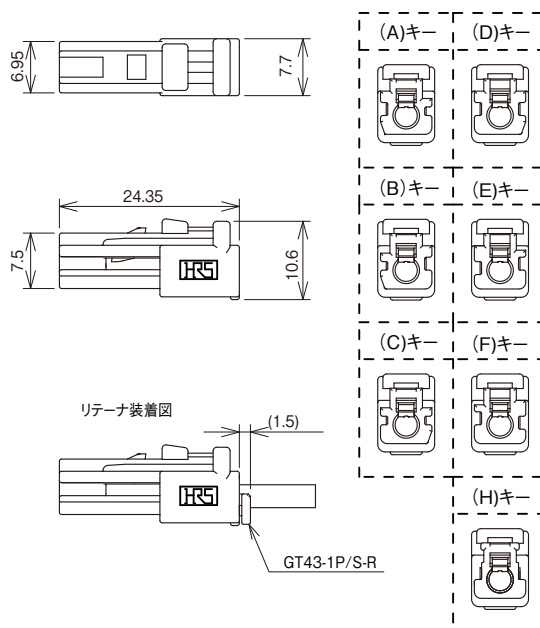
### 推奨基板パターン図

(基板厚 : 1.6mm、メタルマスク厚 : 0.15mm)



製品番号	HRS No.	色	嵌合キー	購入単位
GT43D-1P-H(F)	CL0753-1018-0-00	パープル	F キー	1トレイ 70個入り

## プラグ

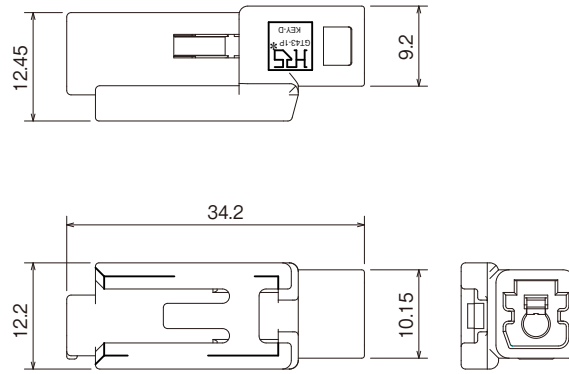


製品番号	HRS No.	色	嵌合キー	購入単位
GT43-1S-HU(A)	CL0753-1002-0-00	ブラウン	A キー	1 袋 1,000 個入り
GT43-1S-HU(B)	CL0753-1008-0-00	グリーン	B キー	
GT43-1S-HU(C)	CL0753-1009-0-00	ブルー	C キー	
GT43-1S-HU(D) (注 1)	CL0753-1010-0-00	ブラック	D キー	
GT43-1S-HU(E)	CL0753-1011-0-00	グレー	E キー	
GT43-1S-HU(F)	CL0753-1012-0-00	パープル	F キー	
GT43-1S-HU(H)	CL0753-1026-0-00	カレー	H キー	

(注 1) 標準の色・嵌合キーです。

(注 2) 適合の同軸ターミナルは、GT43-2428/1.6-2.9SCF です。別売りのリテーナ (GT43-1P/S-R) を装着してお使いください。

## ジャック (中継タイプ)



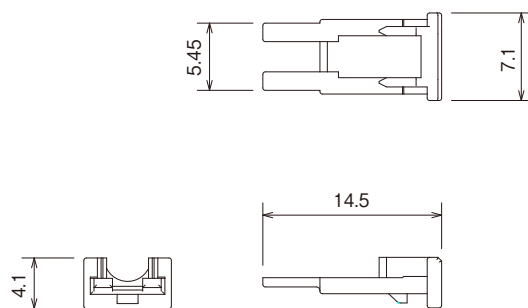
製品番号	HRS No.	色	嵌合キー	購入単位
GT43-1PP-HU(D)	CL0753-1006-0-00	ブラック	Dキー	1袋 500個入り

(注 1) 標準の色・嵌合キーです。

(注 2) 適合の同軸ターミナルは、GT43-2428/1.6-2.9PCF です。別売りのリテーナ (GT43-1P/S-R) を装着してお使いください。



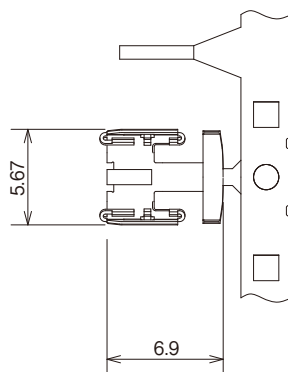
## リテーナ



製品番号	HRS No.	色	購入単位
GT43-1P/S-R	CL0753-1007-0-00	ホワイト	1袋 2,000個入り

(注) プラグ (GT43-1S-HU(#)) とジャック (GT43-1PP-HU(D)) に共用となります。

## 遮蔽板

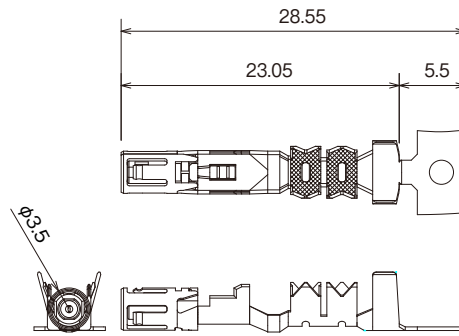


製品番号	HRS No.	梱包仕様	購入単位
GT43-1P/S-CSB	CL0753-1005-0-00	1 リール 2,450 個巻き 1 箱 2 リール入り (合計 4,900 個)	1 箱 4,900 個入り

(注) 適合の同軸ターミナルは、GT43-2428/1.6-2.9SCF、GT43-2428/1.6-2.9PCF です。

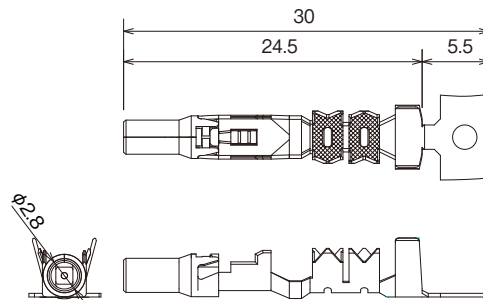
## 同軸ターミナル

## 雌端子



製品番号	HRS No.	適合電線	購入単位
GT43-2428/1.6-2.9SCF	CL0753-1003-0-00	芯線サイズ：24～28 AWG 絶縁体外径： $\phi$ 1.5～2.0 被覆外径： $\phi$ 2.6～3.1	1 リール 2,500 本巻き

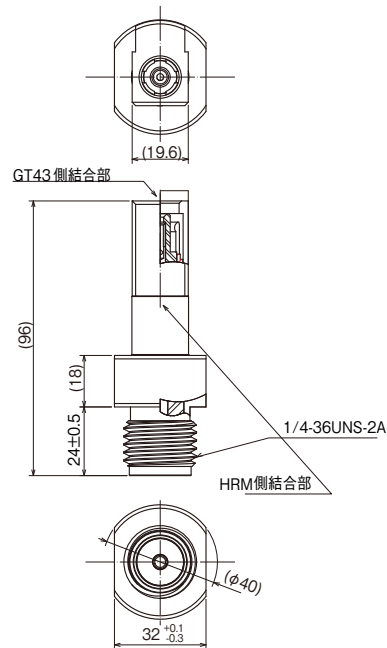
## 雄端子



製品番号	HRS No.	適合電線	購入単位
GT43-2428/1.6-2.9PCF	CL0753-1004-0-00	芯線サイズ：24～28 AWG 絶縁体外径： $\phi$ 1.5～2.0 被覆外径： $\phi$ 2.6～3.1	1 リール 2,500 本巻き

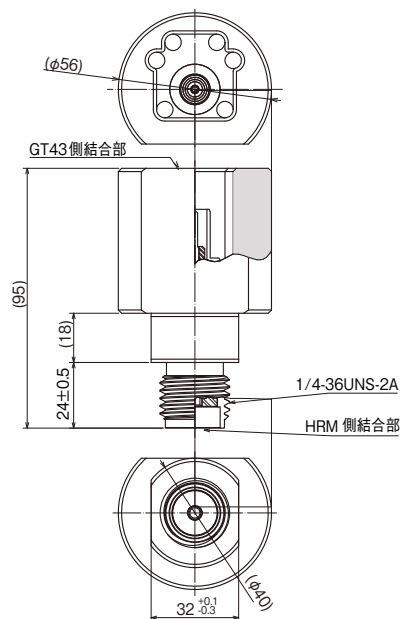
## 変換アダプタ

## SMA変換アダプタ(嵌合部 : SMA側ジャックーGT43側プラグ)



製品番号	HRS No.	購入単位
GT43S-HRMJ	CL0753-1024-0-00	1袋 10個入り

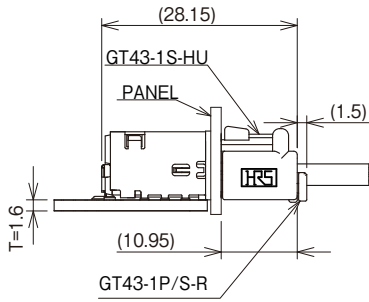
## SMA変換アダプタ(嵌合部 : SMA側ジャックーGT43側ジャック)



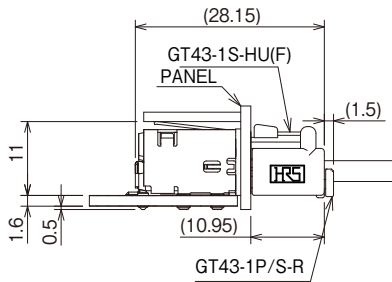
製品番号	HRS No.	購入単位
GT43P-HRMJ	CL0753-1023-0-00	1袋 10個入り

## 嵌合寸法図

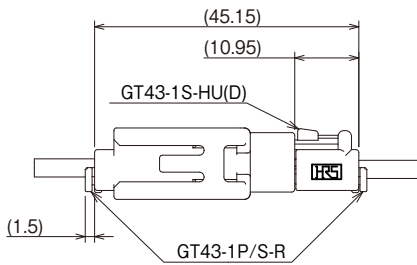
### レセプタクル対プラグ接続



### レセプタクル(グラウンドバネ付き仕様)対プラグ接続



### ジャック(中継タイプ)対プラグ接続



## 使用上のご注意

<p>推奨温度プロファイル</p>	<p>温度(°C)</p> <p>時間(秒)</p> <p>【条件】</p> <ol style="list-style-type: none"> <li>1. ピーク温度 250°Cピーク</li> <li>2. 加熱部 230°C以上 30~60秒以内</li> <li>3. 予熱部 130~180°C 60~120秒</li> <li>4. 回数 2回以内</li> </ol>
<p>推奨手はんだ条件</p>	<p>はんだごて温度 280~300°C、 はんだ時間 2秒以内</p>
<p>注意事項</p>	<ol style="list-style-type: none"> <li>1. コネクタを抜く際に、無理に引き抜こうとしますとコネクタを破損する恐れがあります。抜き難い時は、一度軽く押し込んでからロックを操作し抜くようにしてください。</li> <li>2. コネクタを抜き差しする際には、必ず電源を切ってから行ってください。</li> <li>3. 通電中は大変危険でございますので、端子部付近はお手を触れない様にしてください。</li> <li>4. ハーネス手順、取り扱い説明書につきましては、弊社営業担当にお問い合わせください。</li> </ol>

## ご検討にあたって

本カタログに記載の仕様は参考値となります。

ご採用の検討や注文に際しては、あらかじめ、「図面」・「製品規格表」の確認をお願いいたします。ケーブルとの組み合わせで使用するコネクタにつきましては、必ず適合ケーブルをご使用ください。

適合外ケーブルをご検討の場合は、弊社販売窓口までお問い合わせください。

弊社指定の工具以外による結線加工については保証の対象外となります。

下記の用途へのご使用を検討される場合、必ず弊社販売窓口までご相談ください。

条件によって保証可否を検討させていただきます。

(自動車車載、医療機器、公共インフラ、航空宇宙/ 防衛等の極めて高い信頼性を要求される機器)