

H.FL75 Series

# 75 Ω小型同軸コネクタ (SMT ロープファイル)



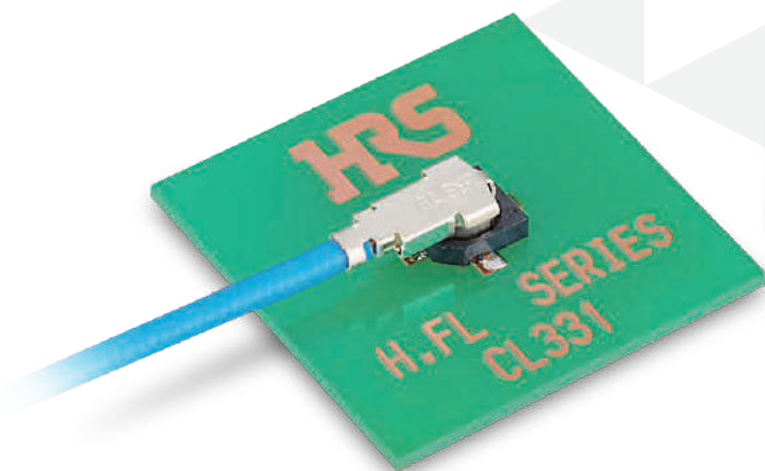
75Ω



Compact



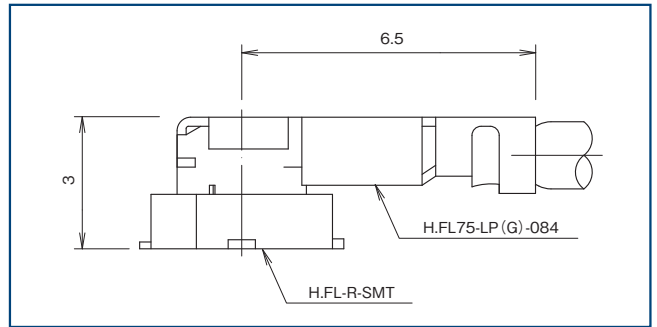
RF



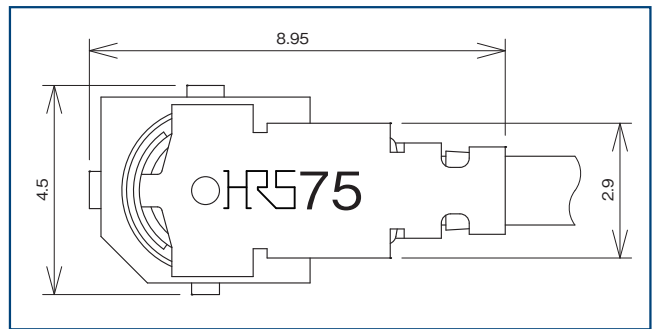
## 特長

### 1. 75Ω対応、小型同軸コネクタ

レセプタクルとプラグ(L曲がり)による嵌合時のプリント基板からの高さは3mmと小型です。



嵌合外観図



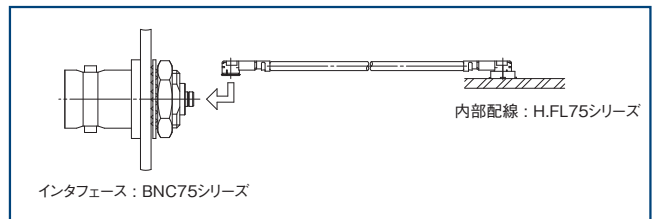
嵌合時の基板占有サイズ

### 2. 細径フッ素系樹脂ケーブルに適合

適合ケーブルは敷設性向上及び敷設面積を考慮した仕上り外径φ1.5mm(一重シールド)極細フッ素系同軸ケーブルを使用します。

### 3. RF特性 (~3GHz) 3G-SDI放送機器対応

高周波性能は0~3GHzまで対応可能。  
BNC75シリーズ等と組み合わせで、インタフェース接続から内部配線まで75Ω系ラインで接続が可能です。



### 4. 自動実装対応

レセプタクルはエンボステーピング梱包仕様による自動実装が可能です。  
吸着キャップ付き仕様もあります。

### 5. ロック感触、嵌合部保護形状

小型にもかかわらず、ロック感があり確実な嵌合が確認できます。また、レセプタクルはプラグ先端部を周状に囲う形状となっており結合部を保護します。

### 6. RoHS2準拠

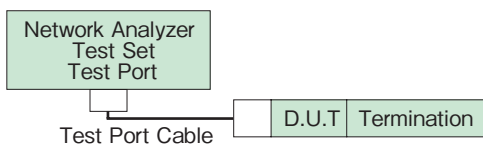
## 製品規格

|             |          |        |                         |
|-------------|----------|--------|-------------------------|
| 公称特性インピーダンス | 75 Ω     | 使用温度範囲 | -40 ~ +90°C (90% RH 以下) |
| 定格電圧        | 60V AC   | 保存温度範囲 | -30 ~ +70°C (90% RH 以下) |
| 使用周波数       | 0 ~ 3GHz |        |                         |

| 項目                    | 規格   | 条件  |
|-----------------------|--|---|
| 接触抵抗                  | 中心: 20m Ω以下 外部: 10m Ω以下  | 10mA 以下で測定  |
| 絶縁抵抗                  | 500M Ω以上   | 250V DC で測定   |
| 耐電圧                   | 絶縁破壊のないこと  | 300V AC を 1 分間  |
| 電圧定在波比※<br>(V.S.W.R.) | 1.25 以下  | 0 ~ 1.5GHz  |
|                       | 1.5 以下   | 1.5 ~ 3GHz  |
| 雌コンタクトの保持力            | 0.15N 以上   | φ 0.475 のピンゲージで測定   |
| 総合挿抜力                 | 30N 以下   | 適合コネクタで測定   |
| 繰り返し動作                | 接触抵抗 中心: 25m Ω以下<br>外部: 15m Ω以下                                | 挿抜 50 回   |
| 耐振性                   | 1 μs 以上の瞬断がないこと<br>破損・ひび・部品のゆるみがないこと                           | 周波数 10 ~ 100Hz、片振幅 1.5mm、加速度 59m/s <sup>2</sup><br>3 軸方向各 5 サイクル                          |
| 耐衝撃性                  | 1 μs 以上の瞬断がないこと<br>破損・ひび・部品のゆるみがないこと                           | 加速度 735m/s <sup>2</sup> 、持続時間 11ms、<br>波形 正弦半波、6 軸方向 各 3 回                                |
| 耐湿性<br>(定常状態)         | 破損・ひび・部品のゆるみがないこと<br>絶縁抵抗 10M Ω以上 (高湿時)<br>絶縁抵抗 500M Ω以上 (乾燥時) | 温度 40°C、湿度 95%、時間 96 時間放置   |
| 熱衝撃                   | 破損・ひび・部品のゆるみがないこと<br>接触抵抗 中心: 25m Ω以下<br>外部: 15m Ω以下           | 温度: -40°C → +5 ~ +35°C → +90°C → +5 ~ +35°C<br>時間: 30 分 → 5 分以内 → 30 分 → 5 分以内<br>サイクル: 5 |
| 塩水噴霧                  | 機能を損なうような腐食がないこと   | 5%の塩水にて連続 48 時間   |

※ 電圧定在波比 (V.S.W.R.) の測定系

電圧定在波比 (V.S.W.R.) の規格値につきましては、下図の測定系にて測定した数値です。



(注 1) ケーブル用コネクタは適合ケーブル 10cm の両端ハーネス品に BNC75 変換アダプタを取り付けた状態で測定しています。  
(注 2) 基板用コネクタは 75 Ω ガラエゴ基板に実装し BNC75 コネクタを取り付けた状態で測定しています。

## 材質・処理

| 部品       | 材質      |        | 処理   | 難燃性     |
|----------|---------|--------|------|---------|
| シェル      | りん青銅    |        | 銀めっき | —       |
| 雄中心コンタクト | 黄銅      |        | 金めっき | —       |
| 雌中心コンタクト | りん青銅    |        |      | —       |
| 絶縁物      | プラグ     | PBT 樹脂 | 黒色   | UL94V-0 |
|          | レセタブタクル | LCP 樹脂 |      |         |

## 製品番号の構成

製品番号から製品の仕様をご判断頂く際にご利用ください。

### ●レセプタクル

## H.FL - R - SMT (C) (10)

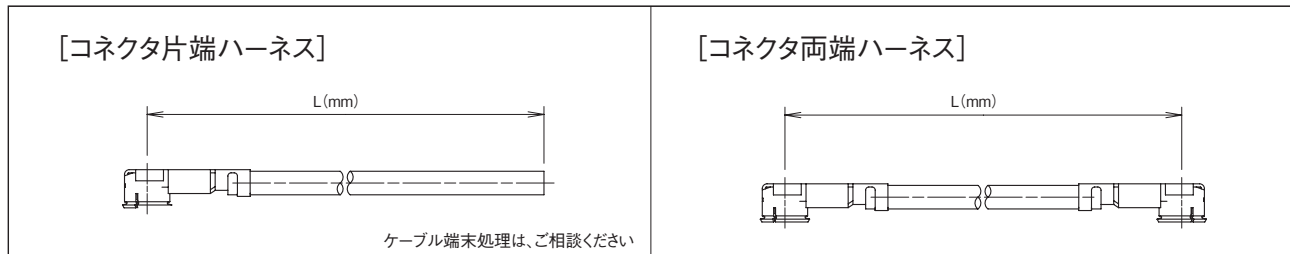
① ② ③ ④ ⑤

|           |                     |             |  |
|-----------|---------------------|-------------|--|
| ① シリーズ名   | H.FL                | ④ レセプタクルの種別 | (C) : 吸着キャップ付き<br>なし : 吸着キャップなし                                |
| ② コネクタの種別 | R : レセプタクル          | ⑤ 梱包形態      | (01) : バック梱包 (1 バック 100 個入り)<br>(10) : リール梱包 (1 リール 2,500 個巻き) |
| ③ 基板実装方式  | SMT : プリント基板表面実装タイプ |             |  |

(注) プラグは、ケーブルハーネス仕様にてご発注ください。

### ●ケーブルハーネス仕様について

H.FL75シリーズのハーネス品の寸法指定は以下のようにお願いします。



(注) 両端、片端共にコネクタセンターからの寸法を指定してください。(L 長は mm で記入ください)

### ●ケーブルハーネス製品番号の構成

## H.FL75 - 2LPG - 084N 4 - A - (L)

① ② ③ ④ ⑤

|           |                             |             |                          |
|-----------|-----------------------------|-------------|--------------------------|
| ① シリーズ名   | H.FL75                      | ③ ケーブルの種別   | 084N : φ 1.5mm ケーブルを示します |
| ② ハーネスの種別 | LPG : 片端の場合<br>2LPG : 両端の場合 | ④ ケーブルの色    | 4 : 青                    |
|           |                             | ⑤ 全長 L (mm) | L 長を mm 単位で表わします         |

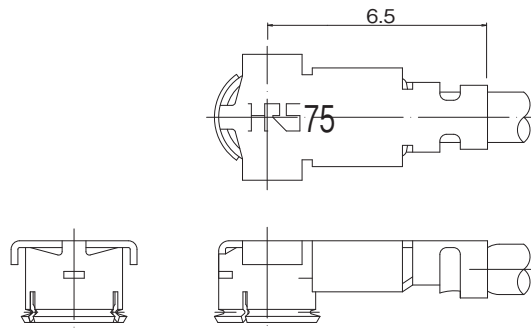
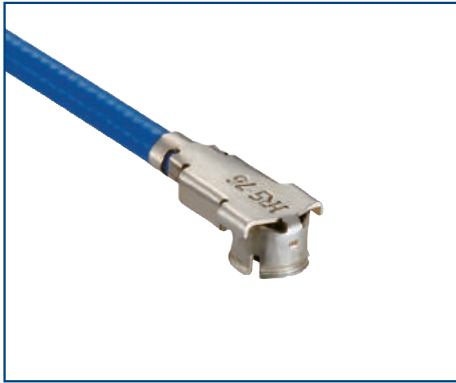
### ●ケーブルハーネス全長標準公差

| 全長 L (mm)      | 標準公差 (mm) |
|----------------|-----------|
| 35 ≤ L ≤ 200   | ± 4       |
| 200 < L ≤ 500  | ± 8       |
| 500 < L ≤ 1000 | ± 12      |
| 1000 < L       | ± 1.5%    |

(注) 最短長は L = 35mm です。

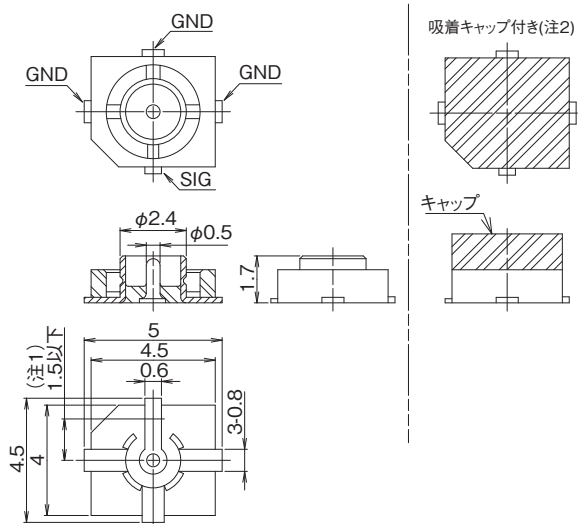
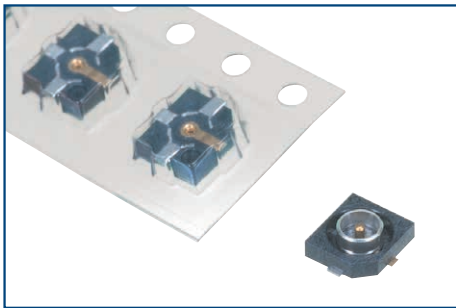
## プラグ

プラグは、ケーブルハーネス仕様にてご発注ください。



H.FL75-LP(G)-084φ1.50ケーブル

## レセプタクル



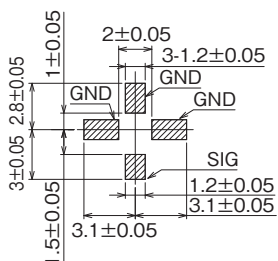
吸着キャップ付き (注2)

| 製品番号                    | HRS No.          | 備考       | 購入単位            |
|-------------------------|------------------|----------|-----------------|
| H.FL-R-SMT(01)          | CL0331-0521-6-01 | —        | 1 パック 100 個入り   |
| H.FL-R-SMT(10)          | CL0331-0521-6-10 | —        | 1 リール 2,500 個巻き |
| H.FL-R-SMT(C)(10) (注 2) | CL0331-0522-9-10 | 吸着キャップ付き |                 |

(注 1) 中心端子にモールド樹脂がかかる許容値。

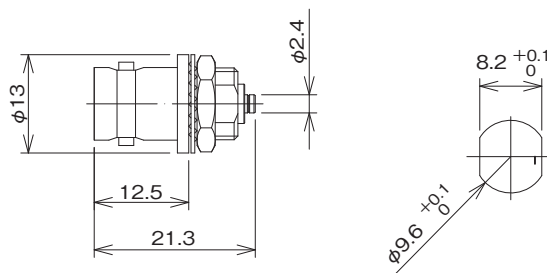
(注 2) H.FL-R-SMT(C)(10) は製品上面で直接吸着が出来ない場合の吸着キャップ付仕様です。実装後は吸着キャップを外してからご使用をお願いします。

### ●推奨ランドパターン (共通)



## 変換アダプタ

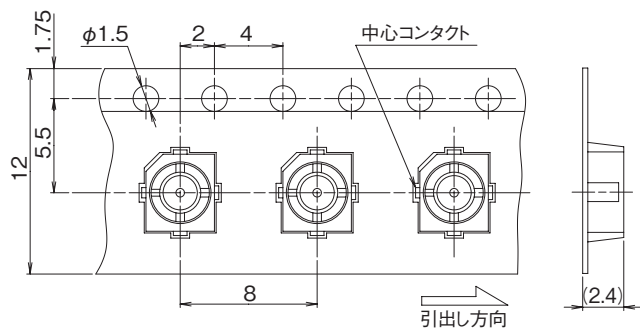
## BNC75変換アダプタ(嵌合部: H.FL75側ジャックーBNC75側ジャック)



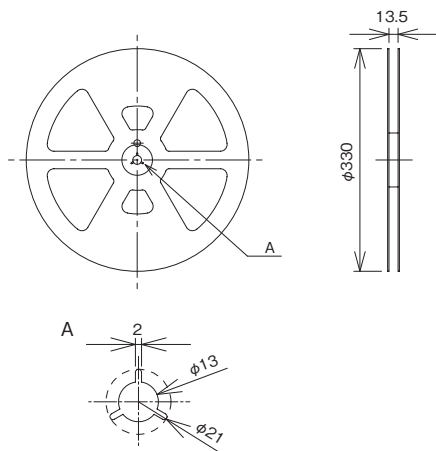
| 製品番号                   | HRS No.          | 購入単位    |
|------------------------|------------------|---------|
| BNC(75)J-H.FLJ-BPA(40) | CL0311-0302-8-40 | 1袋20個入り |

## エンボステープキャリア寸法図 (JIS-C-0806、IEC60286準拠)

H.FL-R-SMT(10)のエンボステープキャリア寸法図を示します。

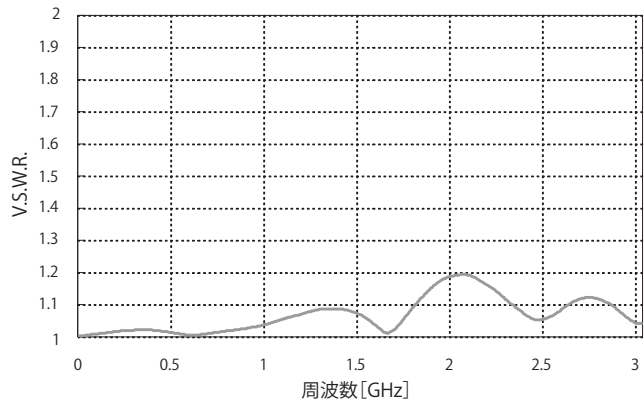
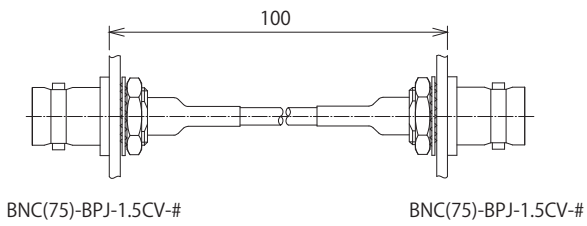


## リール仕様図

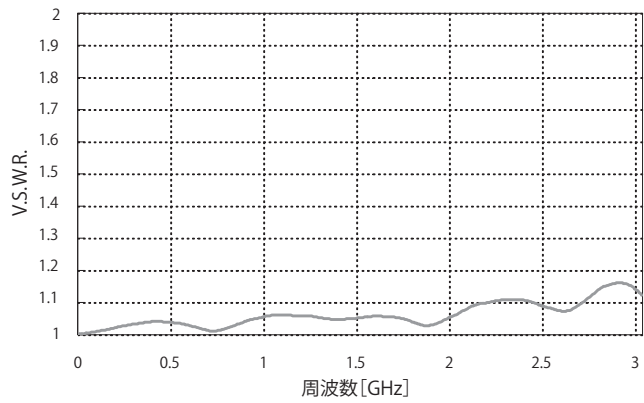
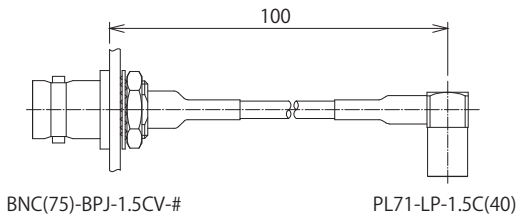


## 75Ω関連製品の高周波特性

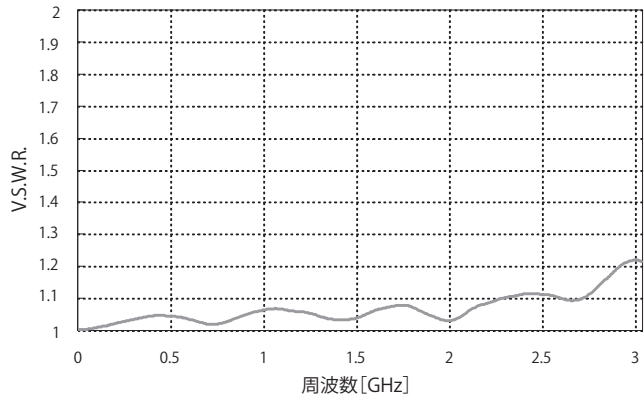
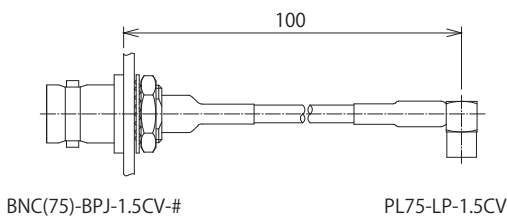
## ● BNC75シリーズ



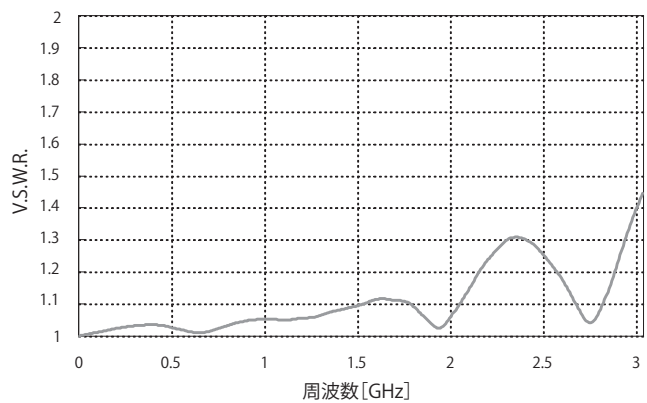
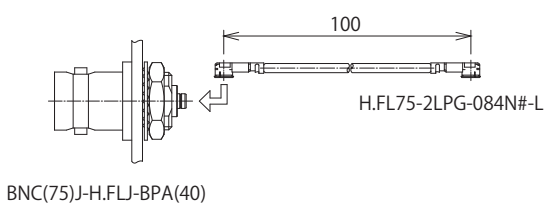
## ● PL71シリーズ



## ● PL75シリーズ

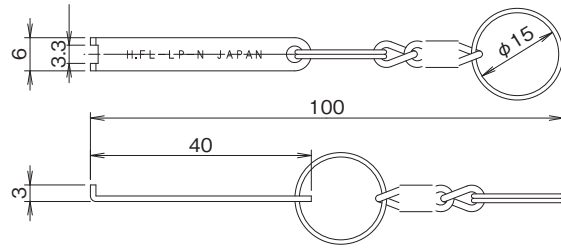


## ● H.FL75シリーズ



## 引抜治具

嵌合状態より引抜くための治具です。



| 製品番号      | HRS No.          | 購入単位   |
|-----------|------------------|--------|
| H.FL-LP-N | CL0331-0551-7-00 | 1袋1個入り |



## 使用上の注意

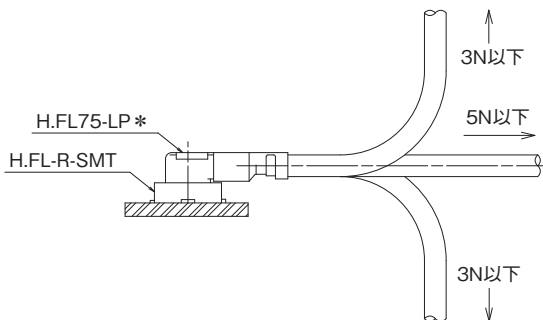
### 1. プラグについて

#### 1. コネクタの抜き差し

- (1) コネクタを抜く場合は引抜き治具:H.FL-LP-Nの先端部をコネクタふた部に引っ掛け、コネクタの嵌合軸に合わせ垂直に引き抜いてください。ケーブルを持った引き抜きはコネクタが破損しますので絶対に行わないでください。
- (2) コネクタの嵌合(挿入)は両コネクタの嵌合軸を合わせ、できるだけ垂直に挿入してください。極端な斜め挿入は行わないでください。

#### 2. コネクタ嵌合後のケーブルに対する許容荷重

コネクタ嵌合後は下図に示した値以上の荷重をケーブルに加えないでください。



#### 3. 注意事項

過度なこじり挿抜は、コネクタ破損の原因となりますので行わないでください。

### 2. レセプタクルについて

|                            |   |
|----------------------------|---|
| <p>(1) 推奨温度プロファイル [参考]</p> | <p>① 温度はコネクタリード部のプリント基板表面温度を表します。<br/>         ② リフローによるはんだ付けはプリント基板表面のピーク温度 250°C以下で実施してください。<br/>         ③ 温度プロファイルは基板の大きさ、使用はんだ、はんだ厚等の条件により変化します。</p> |
| <p>(2) 推奨手はんだ条件 [参考]</p>   | <p>はんだゴテ温度: 350°C、はんだ時間: 5秒以内</p>   |
| <p>(3) 推奨メタルマスク厚さ</p>      | <p>0.1 ~ 0.15mm</p>   |
| <p>(4) リフロー回数</p>          | <p>2回まで</p>   |

### 3.使用環境、保管条件について

#### 1.使用環境

本製品は通常環境下でご使用頂くことを想定して設計されております。

下記のような特殊環境下でのご使用は変色等の劣化を招く恐れがありますのでご注意ください。

- ・粉塵・ほこりの多い場所
- ・二酸化硫黄ガス、硫化水素ガス、二酸化窒素ガス等の濃度が高い地域・場所。  
(自動車や工場の排気ガス等)
- ・暖房器具の近く等、寒暖差の大きな環境

#### 2.保管条件

弊社梱包状態、又はそれに準ずる梱包状態で保管してください。

温度:-10~+40℃ 湿度:85%以下(推奨保管条件)

弊社納入後6ヶ月以内に、ご使用頂きますようお願いいたします。

保管期間を過ぎた製品は、実装しハンダ付性に問題がないことを確認してからご使用をお願いします。

#### 3.銀めっき変色について

変色は表面のみで、接触部はワイピングされることで電氣的接触には問題ありません。

## ご検討にあたって

本カタログに記載の仕様は参考値となります。

ご採用の検討や注文に際しては、あらかじめ、「図面」・「製品規格表」の確認をお願いいたします。

ケーブルとの組み合わせで使用するコネクタにつきましては、必ず適合ケーブルをご使用ください。

適合外ケーブルをご検討の場合は、弊社販売窓口までお問い合わせください。

弊社指定の工具以外による結線加工については保証の対象外となります。

下記の用途へのご使用を検討される場合、必ず弊社販売窓口までご相談ください。

条件によって保証可否を検討させていただきます。

(自動車車載、医療機器、公共インフラ、航空宇宙/防衛等の極めて高い信頼性を要求される機器)