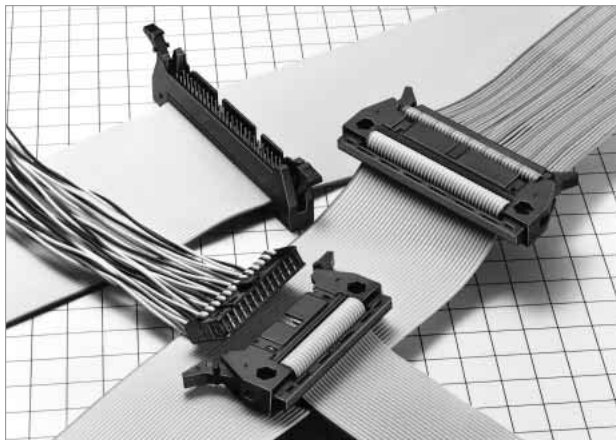


中継タイプリボンケーブル用コネクタ(HIF3B中継タイプ)



■特長

1. 中継タイプ
機器内配線のケーブル対ケーブル用としてご利用できません。
2. 互換性
HIF3BシリーズのソケットはもとよりHIF3Aシリーズとの互換性も有しております。
3. 適合電線
適合電線は〈UL2651〉AWG#28フラットケーブル(7本/0.127mm、外被径0.8~1.0mm)です。

■製品規格

| | | | |
|-----|-------------------------|--------------------------------------|--|
| 定 格 | 定格電流 1A 定格電圧 AC 200V | 使用温度範囲 -55~+85℃(注1) 使用湿度範囲 40~80% | 保存温度範囲 -10~+60℃(注2) 保存湿度範囲 40~70%(注2) |
|-----|-------------------------|--------------------------------------|--|

| 項 目 | 規 格 | 条 件 |
|----------|----------------------|--|
| 1.絶縁抵抗 | 1000MΩ以上 | DC500Vで測定 |
| 2.耐電圧 | せん絡・絶縁破壊がないこと。 | AC650Vrmsで1分間通電 |
| 3.接触抵抗 | 15mΩ以下 | 0.1Aで測定 |
| 4.耐振性 | 1μs以上の電氣的瞬断がないこと。 | 10~55Hz、片振幅0.75mm、3方向2時間 |
| 5.耐湿性 | 絶縁抵抗1000MΩ以上 | 温度40±2℃、湿度90~95%、96時間放置 |
| 6.温度サイクル | 割れ、ひび及び各部に異常を生じないこと。 | (-65℃:30分→15~35℃:MAX5分→ 125℃:30分→15~35℃:MAX5分)5サイクル |
| 7.挿抜寿命 | 接触抵抗15mΩ以下 | 500回 |

(注1) 通電時の温度上昇を含みます。

(注2) ここでの保存とは基板搭載前の未使用品に対する長期保管状態を表わします。

基板搭載後の無通電状態、および輸送時などの一時保管状態は、使用温湿度範囲が適用されます。

(注3) 上記の規格は、本シリーズを代表するものです。個々の正式な取り交わしは、『納入仕様書』にてお願いします。

■材質・処理

| 部 品 | 材 質 | 処 理 | 備 考 |
|-------|-----------|--------------|---------|
| 絶 縁 物 | P B T 樹 脂 | 黒 色 | UL94V-0 |
| プラグ端子 | ベリリウム銅 | ニッケルめっき+金めっき | —— |

■製品番号の構成

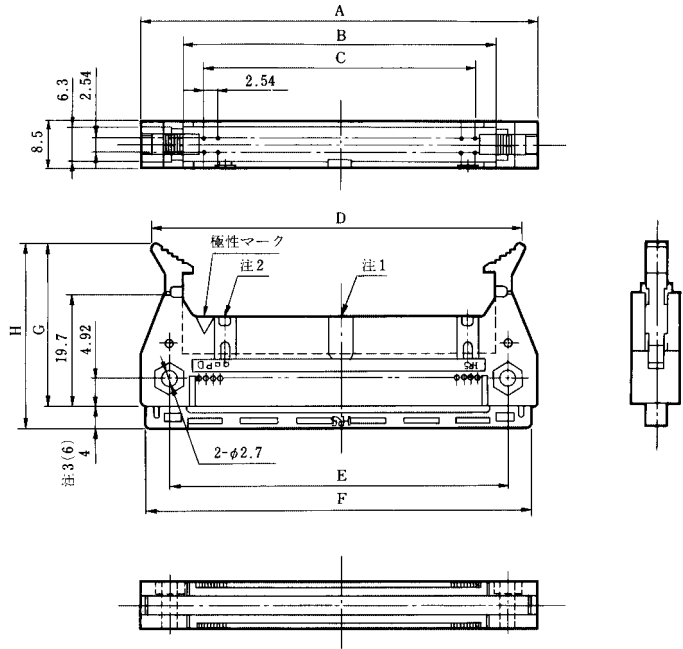
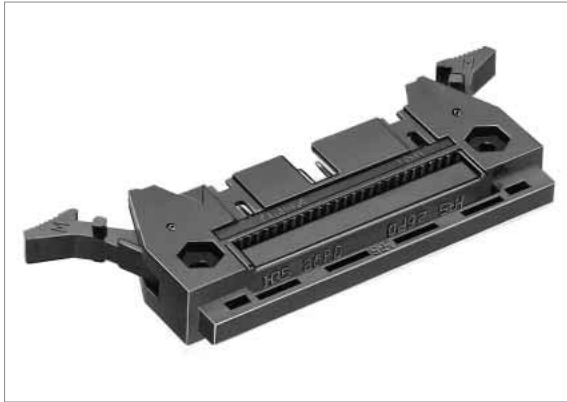
製品番号から製品の仕様をご判断頂く際にご利用ください。

HIF3BA - ※ P D - 2.54 R - MC

①
②
③
④
⑤
⑥
⑦

| | |
|--|------------------------|
| ① シリーズ名：HIF3BB(50, 60, 64極のみ) HIF3BD(10極のみ) HIF3BAE(60極のみ) | ④ D : コンタクト配列 D…Double |
| ② 極 数：10, 16, 20, 26, 30, 34, 40, 50, 60, 64 | ⑤ コンタクトピッチ：2.54mm |
| ③ P : プラグ | ⑥ 結線方法：リボンケーブル用 |
| | ⑦ MC：モールドクランプ |

■プラグ



(注1) (注2) 極性スロットは製品により数が異なりますので、下表をご参照
 ください。10極のみ極性キー取付部はありません。
 (注3) () 内は60、64極の寸法です。

単位：mm

| 製品番号 | HRS No. | 極数 | A | B | C | D | E | F | G | H | 極性スロット | RoHS |
|--------------------------|---------------|----|--------|-------|-------|------------------|-------|-------|------|------|--------|------|
| HIF3BD-10PD-2.54R-MC(63) | 611-0031-7 63 | 10 | 31.98 | 17.48 | 10.16 | 28.14 MAX51.1 | 21.88 | 30.13 | 29.2 | 33.2 | 中央1つ | ○ |
| HIF3BA-16PD-2.54R-MC(63) | 611-0032-0 63 | 16 | 39.6 | 25.1 | 17.78 | 35.74 MAX58.7 | 29.5 | 37.75 | | | | |
| HIF3BA-20PD-2.54R-MC(63) | 611-0033-2 63 | 20 | 44.68 | 30.18 | 22.86 | 40.84 MAX63.8 | 34.58 | 42.83 | | | | |
| HIF3BA-26PD-2.54R-MC(63) | 611-0034-5 63 | 26 | 52.3 | 37.8 | 30.48 | 48.44 MAX71.4 | 42.2 | 50.45 | | | | |
| HIF3BA-30PD-2.54R-MC(63) | 611-0035-8 63 | 30 | 57.38 | 42.88 | 35.56 | 53.54 MAX76.5 | 47.28 | 55.53 | | | | |
| HIF3BA-34PD-2.54R-MC(63) | 611-0036-0 63 | 34 | 62.46 | 47.96 | 40.64 | 58.64 MAX81.6 | 52.36 | 60.61 | | | | |
| HIF3BA-40PD-2.54R-MC(63) | 611-0037-3 63 | 40 | 70.08 | 55.58 | 48.26 | 66.24 MAX89.2 | 59.98 | 68.23 | | | | |
| HIF3BA-50PD-2.54R-MC(63) | 611-0038-6 63 | 50 | 82.78 | 68.28 | 60.96 | 78.94 | 72.68 | 80.93 | | | | |
| HIF3BB-50PD-2.54R-MC(63) | 611-0041-0 63 | 50 | | | | MAX101.9 | | | | | | |
| HIF3BA-60PD-2.54R-MC(63) | 611-0039-9 63 | 60 | 95.48 | 80.98 | 73.66 | 91.64 | 85.38 | 93.63 | | | | |
| HIF3BB-60PD-2.54R-MC(63) | 611-0042-3 63 | 60 | | | | MAX114.6 | | | | | | |
| HIF3BA-64PD-2.54R-MC(63) | 611-0040-8 63 | 64 | 100.56 | 86.06 | 78.74 | 96.74 | 90.46 | 98.71 | | | | |
| HIF3BB-64PD-2.54R-MC(63) | 611-0045-1 63 | 64 | | | | MAX119.7 | | | | | | |

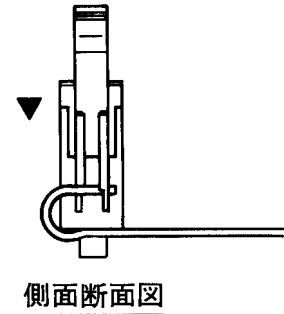
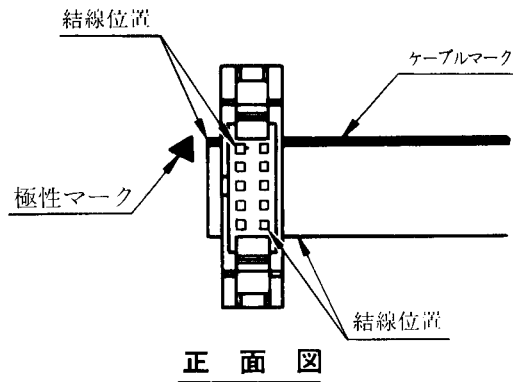
※D寸法 $\frac{\text{ロック時}}{\text{ロック解放時}}$

◆ 接続方法

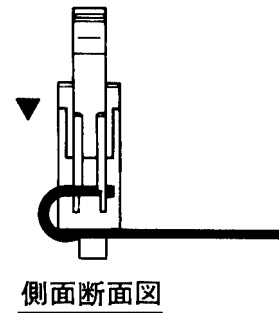
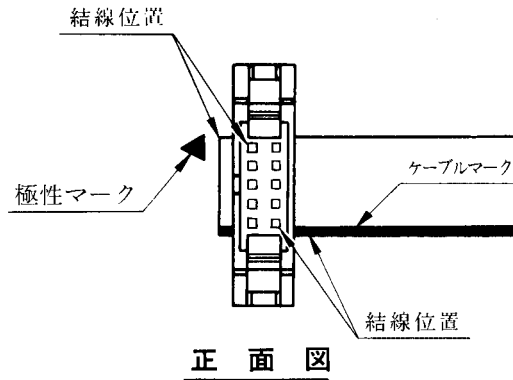
(注1) ケーブル長公差 500未満 $\begin{matrix} +10 \\ 0 \end{matrix}$ (mm)
500以上 $\begin{matrix} +3 \\ 0 \end{matrix}$ (%)

(注2) ツイストケーブル、スリット (スタレ) ケーブル等のご使用の際は、ケーブルピッチがケーブルメーカーにより多少異なり、結線不能場合がありますので、当社営業担当にご相談ください。

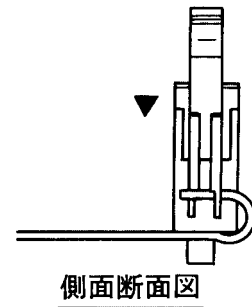
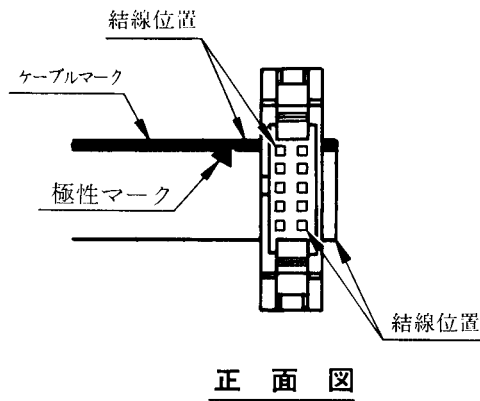
A Oタイプ



B Oタイプ



C Oタイプ



D Oタイプ

