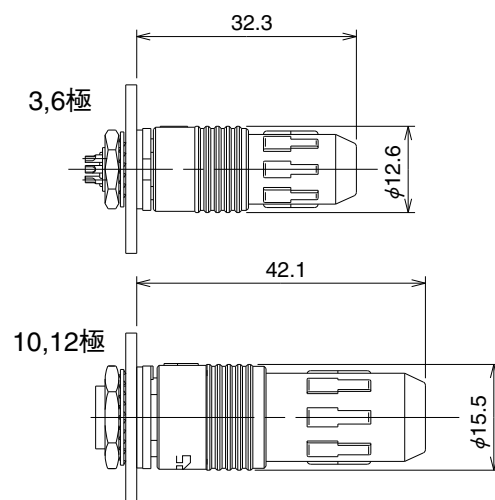


# 小型防水プラスチックコネクタ

## HR30シリーズ



嵌合状態図



図①

### ■特長

#### 1. 小型低背

- 3、6極 : 最大外径  $\phi 12.6\text{mm}$   
嵌合高さ 32.3mm (パネル面より)  
10、12極 : 最大外径  $\phi 15.5\text{mm}$   
嵌合高さ 42.1mm (パネル面より)  
であり、小型化、低背化を実現しました。

#### 2. 防水構造

- 嵌合状態で、IP67、IP68の防水性能です。  
IP67 : 水深1mに30分間放置  
IP68 : 水深2mに14日間放置

#### 3. プッシュプルロック

- 弊社独自のロック方式により、防水コネクタでありながら、操作性の良いプッシュプルロックを実現しました。

#### 4. 軽量

- 3,6極 : 6g (プラグ+レセプタクル)  
10,12極 : 9g (プラグ+レセプタクル) と軽量です。

#### 5. クランプ構造

- 弊社独自のクランプ方式により、コード管を締め込むだけで、ケーブルがクランプされます。

#### 6. 確実なロック

- プラグは、どこを持ってもしっかりロック可能な構造ですので、確実にロックができます。(図②をご参照ください)

#### 7. 誤挿入防止

- 嵌合は、複数のガイドキーにより確実に案内されます。

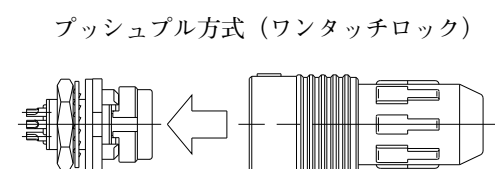
#### 8. 嵌合マーク

- プラグ、レセプタクル共に嵌合位置に白色マークがありますので、嵌合位置合わせが容易にできます。(図③をご参照ください)

#### 9. RoHS対応

- 環境問題に配慮し、RoHS指令使用禁止物質を使用しておりません。

ロック構造図



図②



図③

## ■製品規格

定 格	定格電流	5A (3極) 2A (6、10、12極)	使用温度範囲	-25℃～85℃
	定格電圧	AC100V,DC140V (3、6極) AC30V,DC42V (10、12極)	保存温度範囲	-10℃～60℃

項 目	規 格	条 件
1.接触抵抗	5mΩ以下(3極) 15mΩ以下(6,10,12極：はんだタイプ) 30mΩ以下(6,12極：ディップタイプ)	DC 1Aで測定
2.絶縁抵抗	1000MΩ以上	DC 100Vで測定
3.耐電圧	せん絡・絶縁破壊のないこと	AC 300Vを1分間
4.耐振性	10μs以上の電氣的瞬断がないこと	10～55～10Hz/サイクル、振幅 0.75mm、5分/サイクルで 3軸方向各 10サイクル試験する
5.繰り返し動作	接触抵抗10mΩ以下(3極) 接触抵抗30mΩ以下(6,10,12極：はんだタイプ) 接触抵抗60mΩ以下(6,12極：ディップタイプ)	1000回
6.温度サイクル	絶縁抵抗100MΩ以上	-55℃：30分→常温：10～15分→+85℃：30分→常温：10～15分、5サイクル
7.耐湿性	絶縁抵抗 10MΩ以上(高湿時) 100MΩ以上(乾燥時)	温度40℃、湿度 90～95%、96時間
8.防水性	コネクタ内部に浸水がないこと	適合コネクタを嵌合した状態で、水深1mに0.5時間放置する

## ■材質・処理

項目	材 質	処 理	備考	
プラグ	PPS樹脂 (黒色)		UL94V-0	
	PBT樹脂 (黒色)		UL94V-0	
	ポリアセタール樹脂 (ナチュラル)		—	
	パッキン	SIR・CR (赤色・黒色)		—
	雄端子、雌端子	黄銅、りん青銅、銅合金	金めっき	—
スプリング	ステンレス鋼		—	
レセプタクル	PPS樹脂 (黒色)		UL94V-0	
	CR (黒色)		—	
	黄銅、りん青銅、銅合金	金めっき	—	
	黄銅	ニッケルめっき	—	
	りん青銅	ニッケルめっき	—	
圧着端子	りん青銅	部分金めっき	—	
	りん青銅	部分金めっき	—	

## ■製品番号の構成

製品番号から製品の仕様をご判断頂く際にご利用ください。

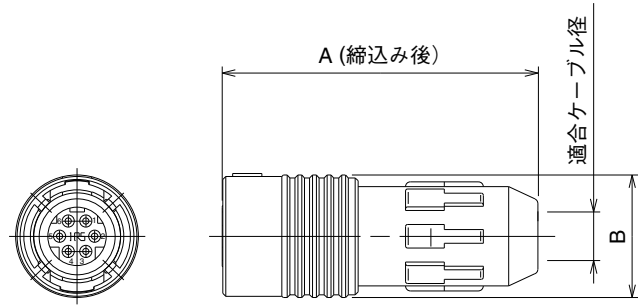
**HR 30 - 6 P A - 6 S C (※※)**

①            ② ③ ④            ⑤ ⑥ ⑦            ⑧

① シリーズ名 : HR30シリーズ	⑥ 端子の種別 : S…雌端子 P…雄端子
② シェルサイズ : プラグ嵌合部の外径	⑦ 端子の結線方式 : なし…はんだ結線方式 C …圧着結線方式 D …基板ディップ方式
③ コネクタの種別 : P…プラグ R…レセプタクル J…ジャック	⑧ その他の仕様 : ①～⑦以外で仕様変更になる 場合、2桁の数字を付記します。
④ コネクタの同一種別内での区分 : なし…標準 A …細線 B, D…一体成形タイプ	
⑤ 極数 : 3、6、10、12極	

■ プラグ

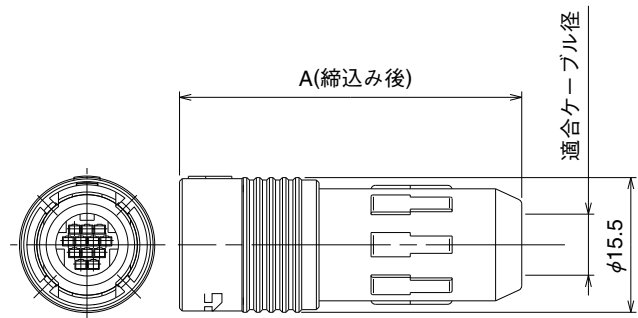
● はんだタイプ



(形状は一例を示す)

製品番号	HRS No.	A	B	適合ケーブル径	備考	重量
HR30-6P-3S (31)	130-0004-1 31	29.8	φ12.6	φ4.2~5	ソルダーポット内径 φ1.1	4g
HR30-6P-6S (31)	130-0010-4 31				ソルダーポット内径 φ0.8	
HR30-6P-6P (31)	130-0009-5 31	30.3		φ3.5~4.3	ソルダーポット内径 φ1.1	
HR30-6PA-3S (71)	130-0021-0 71	29.8			ソルダーポット内径 φ0.8	
HR30-6PA-6S (71)	130-0019-9 71	30.3	φ15.5	φ6.2~7	ソルダーポット内径 φ0.6	6.7g
HR30-6PA-6P (71)	130-0020-8 71					
HR30-7P-12S (71)	130-0027-7 71	39.8				
HR30-8P-12P (71)	130-0026-4 71					

● 圧着タイプ

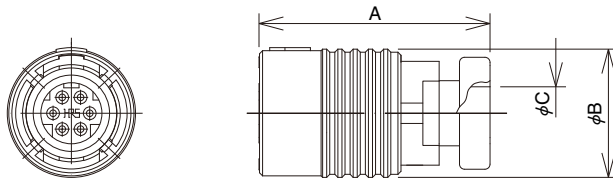


(形状は一例を示す)

製品番号	HRS No.	A	適合ケーブル径	備考	重量
HR30-7P-10SC (71)	130-0013-2 71	39.8	φ6.2~7	適合圧着端子 HR30-SC-211	6g
HR30-7P-12SC (71)	130-0014-5 71			適合圧着端子 HR30-PC-211	
HR30-8P-12PC (71)	130-0015-8 71				

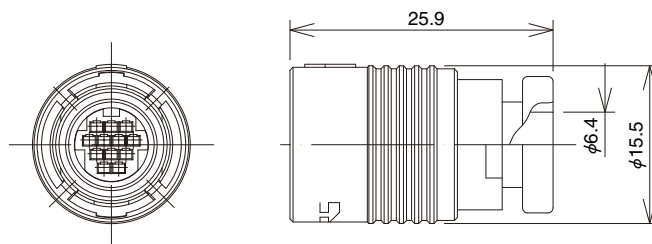
## ■ オーバーモールド用プラグ

### ● はんだタイプ



製品番号	HRS No.	A	B	C	備考	重量
HR30-6PB-3S	130-0034-2	22.7	φ12.6	φ5.2	ソルダーポット内径 φ1.1	3.1g
HR30-6PB-6S	130-0032-7				ソルダーポット内径 φ0.8	2.9g
HR30-6PD-6P	130-0041-8	23.2				
HR30-7PB-12S	130-0035-5	25.9	φ15.5	φ6.4	ソルダーポット内径 φ0.6	4.7g
HR30-8PB-12P	130-0030-1					4.5g

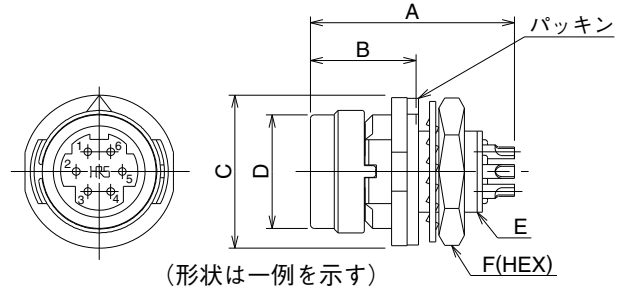
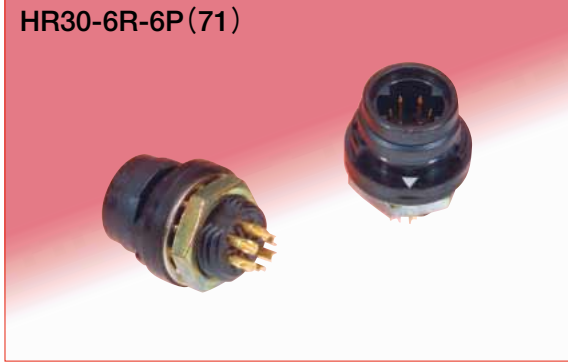
### ● 圧着タイプ



製品番号	HRS No.	備考	重量
HR30-7PB-10SC	130-0036-8	適合圧着端子 HR30-SC-211	4.1g
HR30-7PB-12SC	130-0033-0		
HR30-8PB-12PC	130-0031-4	適合圧着端子 HR30-PC-211	4.3g

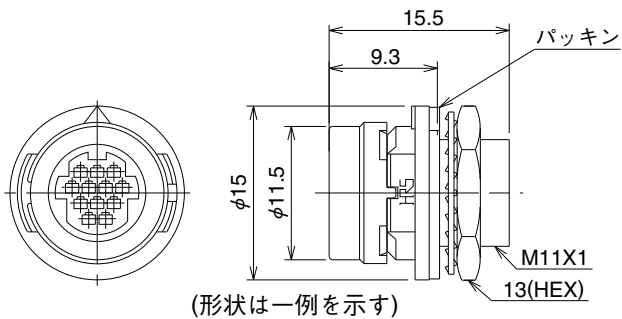
■ レセプタクル

● はんだタイプ



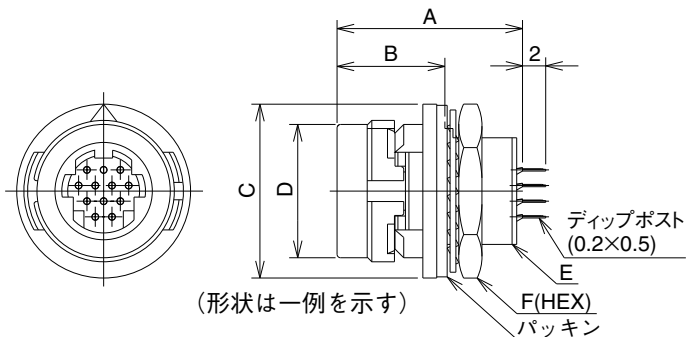
製品番号	HRS No.	A	B	C	D	E	F	備考	重量
HR30-6R-3P(71)	130-1003-4 71	16	8.3	φ12	φ8.9	M8×0.75	10	ソルダーポット内径 φ1.1	2g
HR30-6R-6P(71)	130-1009-0 71							ソルダーポット内径 φ0.8	
HR30-6R-6S(71)	130-1008-8 71	18.4	9.3	φ15	φ11.5	M11×1	13	ソルダーポット内径 φ0.6	3.4g
HR30-7R-12P(31)	130-1016-6 31	18.6							
HR30-8R-12S(31)	130-1018-1 31								

● 圧着タイプ



製品番号	HRS No.	備考	重量
HR30-7R-10PC(31)	130-1012-5 31	適合圧着端子 HR30-PC-211	3g
HR30-7R-12PC(31)	130-1013-8 31		
HR30-8R-12SC(31)	130-1014-0 31	適合圧着端子 HR30-SC-211	

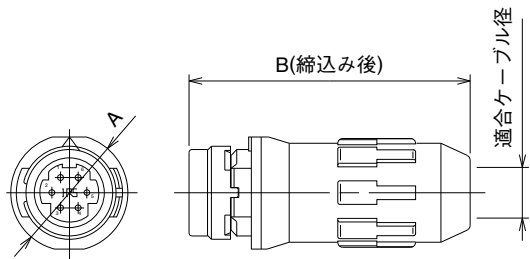
● ティップタイプ



製品番号	HRS No.	A	B	C	D	E	F	重量
HR30-6R-6PD(71)	130-1020-3 71	14.9	8.3	φ12	φ8.9	M8×0.75	10	2g
HR30-6R-6SD(71)	130-1021-6 71	15.2						
HR30-7R-12PD(31)	130-1017-9 31	16	9.3	φ15	φ11.5	M11×1	13	3.4g
HR30-8R-12SD(31)	130-1019-4 31							

■ ジャック

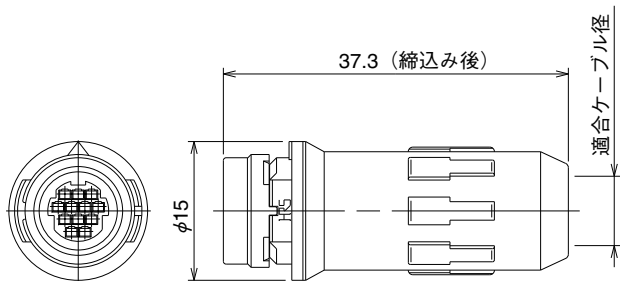
● はんだタイプ



(形状は一例を示す)

製品番号	HRS No.	A	B	適合ケーブル径	備考	重量
HR30-6J-6P(31)	130-2009-6 31	φ12	28.8	φ4.2~5	溶剤ポット内径 φ0.8	3g
HR30-6JA-6P(71)	130-2018-7 71			φ3.5~4.3		
HR30-7J-12P(71)	130-2020-9 71	φ15	37.3	φ6.2~7	溶剤ポット内径 φ0.6	5.7g
HR30-8J-12S(71)	130-2019-0 71					5.9g

● 圧着タイプ

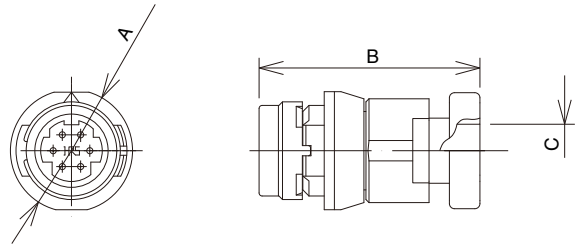


(形状は一例を示す)

製品番号	HRS No.	適合ケーブル径	備考	重量
HR30-7J-10PC(71)	130-2015-9 71	φ6.2~7	適合圧着端子 HR30-PC-211	5g
HR30-7J-12PC(71)	130-2017-4 71			
HR30-8J-12SC(71)	130-2016-1 71		適合圧着端子 HR30-SC-211	

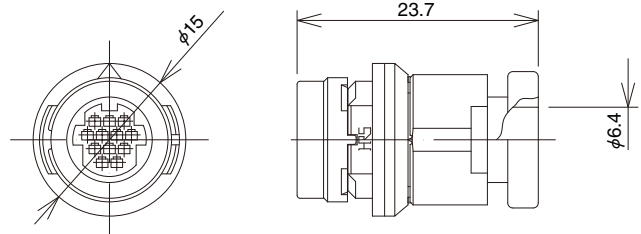
## ■ オーバーモールド用ジャック

### ● はんだタイプ



製品番号	HRS No.	A	B	C	備考	重量
HR30-6JB-3P	130-2029-0	$\phi 12.7$	21.7	$\phi 5.2$	ソルダーポット内径 $\phi 1.1$	2.3g
HR30-6JB-6P	130-2021-1	$\phi 12$			ソルダーポット内径 $\phi 0.8$	2.2g
HR30-6JB-6S	130-2028-0	$\phi 12.7$			2.3g	
HR30-7JB-12P	130-2023-7	$\phi 15$	23.7	$\phi 6.4$	ソルダーポット内径 $\phi 0.6$	3.6g
HR30-8JB-12S	130-2024-0					4.1g

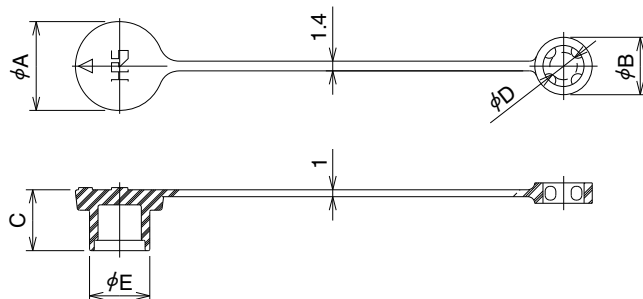
### ● 圧着タイプ



製品番号	HRS No.	備考	重量
HR30-7JB-10PC	130-2025-2	適合圧着端子 HR30-PC-211	3.1g
HR30-7JB-12PC	130-2022-4		
HR30-8JB-12SC	130-2026-5	適合圧着端子 HR30-SC-211	

## ■ キャップ

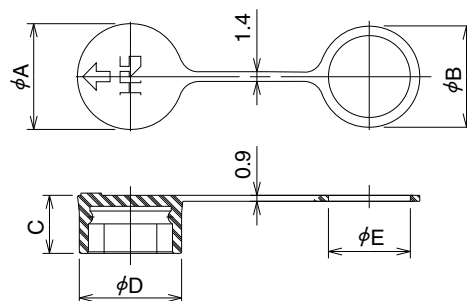
### ● プラグ用



(形状は一例を示す)

製品番号	HRS No.	A	B	C	D	E	適合ケーブル径	重量
HR30-6P-C(31)	130-3000-7 31	13	8.4	8.9	4	8.8	φ4.2~5	1g
HR30-7P-C(31)	130-3004-8 31	16	10.4	10.5	6	11.4	φ6.2~7	2g
HR30-8P-C(31)	130-3003-5 31							

### ● レセプタクル用



(形状は一例を示す)

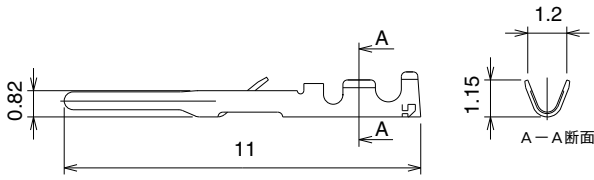
製品番号	HRS No.	A	B	C	D	E	備考	重量
HR30-6R-C(31)	130-3001-0 31	12.6	11.8	7.5	12.1	9.1		1g
HR30-7R-C(31)	130-3002-2 31	15.5	14.8	8.5	15	12.1	HR30-7R,HR30-8Rの各サイズに適合	

注 レセプタクル用キャップをご使用になる場合は、レセプタクルに添付されていますパッキンをご使用にならないでください。



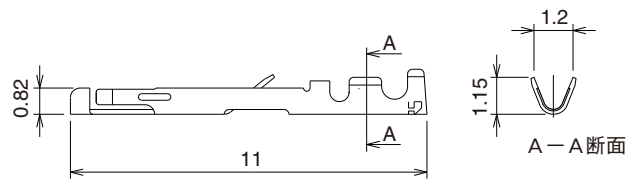
◆ 圧着端子

雄端子



(形状は一例を示す)

雌端子



(形状は一例を示す)

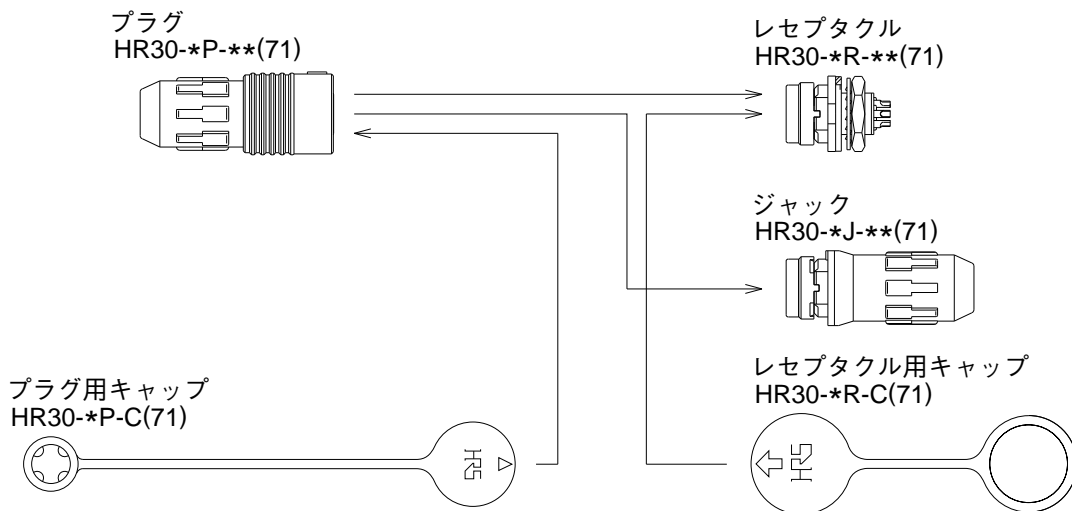
種類	製品番号	HRS No.	重量
バラ端子	HR30-PC-111	130-0022-3	0.03g/1ピン
連続端子	HR30-PC-211	130-0016-0	0.03g/1ピン

種類	製品番号	HRS No.	重量
バラ端子	HR30-SC-111	130-0023-6	0.03g/1ピン
連続端子	HR30-SC-211	130-0017-3	0.03g/1ピン

注) 1. 電線は、サイズがAWG#26~30、被覆外径がφ1以下をご使用ください。

2. バラ端子は1パック100本入、連続端子は1リール1万本巻です。

◆ コネクタ組み合わせ図

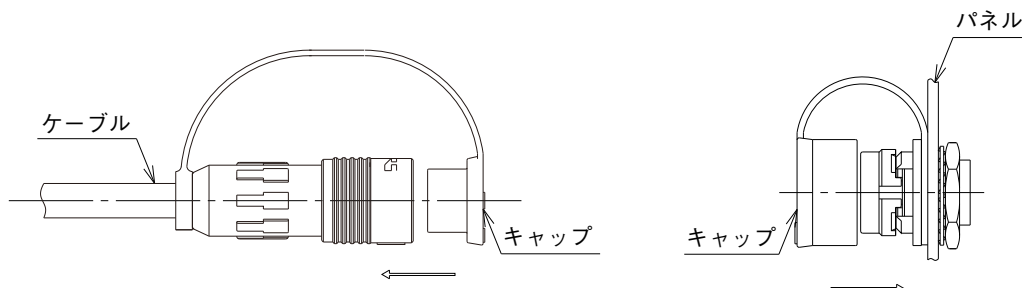


注1. コネクタは、シェルサイズ及び極数を合わせてご使用ください。また、プラグが雄端子の製品の場合は、レセプタクル及びジャックは雌端子の製品をご使用ください。

注2. 圧着タイプのコネクタには、適合圧着端子を組み込んでご使用ください。(結線作業要領をご参照ください。)

注3. レセプタクル用キャップをご使用になる場合は、レセプタクルに添付されていますパッキンをご使用にならないでください。

◆ キャップ取付け状態図



◆ 適用治具

● 結線治具

製品番号	HRS No.	適用コネクタ			
		シェルサイズ	コネクタの種別	極数	端子の種別
HR30-6P-3S-T01	150-0220-1	6	プラグ	3	雌
HR30-6P-6S-T01	150-0214-9			6	雄
HR30-6P-6P-T01	150-0221-4				
HR30-7P-10SC-T01	150-0228-3	7	プラグ	10	雌
HR30-7P-12SC-T01	150-0223-0			12	雌
HR30-8P-12PC-T01	150-0227-0	8	プラグ	12	雄
HR30-6R-3P-T01	150-0225-5	6	レセプタクル ジャック	3	雄
HR30-6R-6P-T01	150-0218-0			6	雄
HR30-6R-6S-T01	150-0222-7				雌
HR30-7J-10PC-T01	150-0231-8	7	レセプタクル ジャック	10	雄
HR30-7J-12PC-T01	150-0230-5			12	雄
HR30-8J-12SC-T01	150-0226-8	8		12	雌

注) 1 結線治具は、はんだ結線、又はプラグ及びジャックの分解と組立にご使用頂くと容易に結線が出来ます。

● コードカン締付け治具

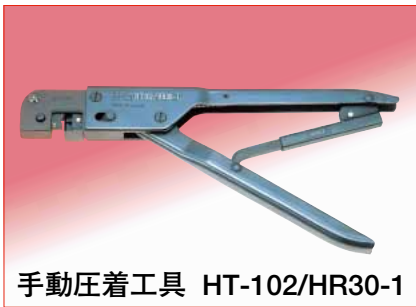
製品番号	HRS No.	適用コネクタ
HR30-6P-T02	150-0216-4	3,6 極用
HR30-8P-T02	150-0224-2	10,12 極用

注) 1 コードカン締付け治具は、ケーブルを介してコードカンに組込み、規定のトルクでコードカンを締付けます。  
(結線作業要領をご参考ください。)

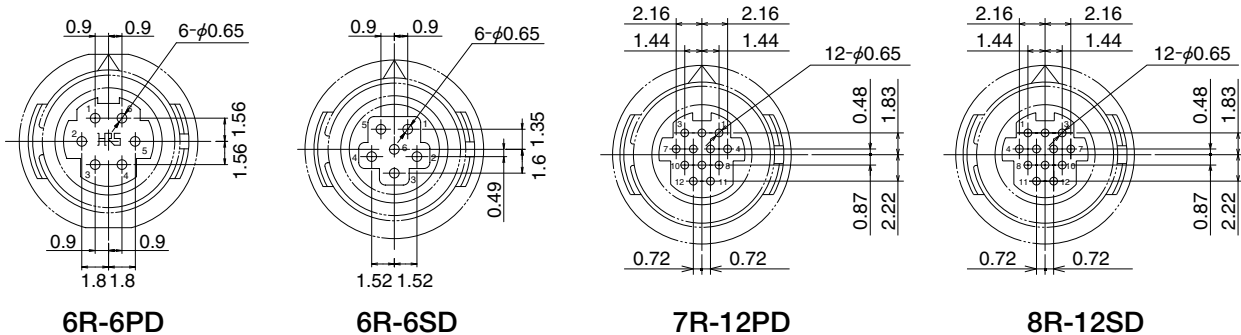


◆ 適用治具

種類	項目	製品番号	HRS No.	適合端子	適合電線
手動	手動圧着工具	HT-102/HR30-1	150-0229-6	HR30-SC-111	AWG#26~30
				HR30-PC-111	
自動	自動圧着機本体	CM-105C	901-0001-0	—	—
	アプリケーション	AP105-HR30-1	901-2049-0	HR30-SC-211 HR30-PC-211	AWG#26~30
引抜工具	引抜工具	HR30-TP	150-0219-2	HR30-SC-111	—
				HR30-SC-211	
				HR30-PC-111	—
				HR30-PC-211	

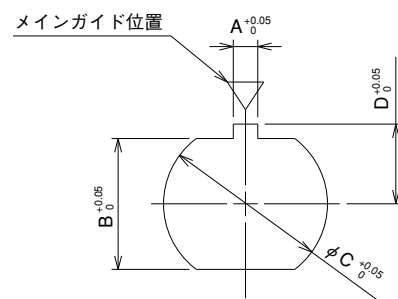
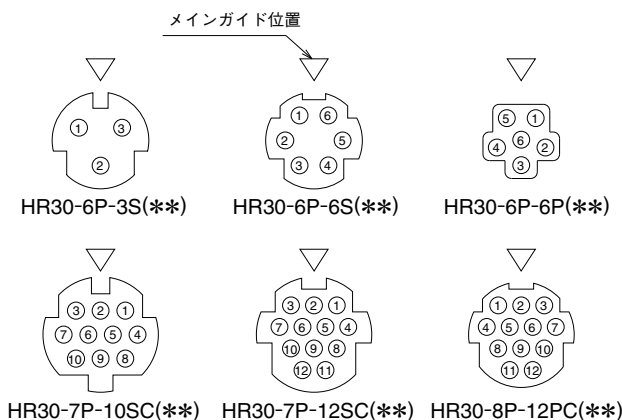


◆ レセプタクルディップポスト配列寸法



- (備考) 1.図は、コネクタの嵌合面側から見た場合を表します。  
 2.上記の△印が嵌合ガイドキー位置を表します。  
 3.推奨基板最大厚さは、1.2mmです。  
 4.基板の配列寸法加工公差は、±0.03mmを推奨します。  
 また、基板のスルーホール径加工公差は、±0.02を推奨します。

◆ 端子配列 及び パネル取付孔寸法図



	A	B	C	D	パネル厚
3,6極	1.25	6.45	8.05	3.95	0.7~2
10,12極	1.35	9.25	11.05	5.45	0.7~3

- (備考) 1. 端子配列は、プラグを結線側から見た状態を示します。  
 2. パネルへの取付は、パネルの裏側より六角ナットで締付ける方式です。  
 六角ナットの推奨締付けトルクは、3,6極が0.5N・m 10,12極は0.8N・mで締付けてください。  
 尚、緩み防止としてヘンケルジャパン(株)製ロックタイト263、ロックプライマー7649の塗布をお願い致します。

◆ 結線作業要領 (プラグ側)

略 図 (作業内容)

1

	A	B
3,6極はんだ用	2mm程度	5.5mm以下
12極はんだ用	2mm程度	10mm以下
10,12極圧着用	2 <sub>0.5</sub> mm	15~20mm

ケーブルには、予めコード管、コードクランプ、ガスケット、スプリング、カップリングの順で通し、表-1の寸法で端末処理を行います。

(注) 端末処理を行う際、リード線の被覆及び芯線を傷つけない無う注意してください。

---

2

ブロックの端面 P ケースブロック 結線治具

(はんだタイプ)

P ケースブロックを結線治具に取付け、予備はんだ後、はんだこて先温度350±10℃で、3~4秒間のはんだ結線を行います。

(注1) はんだ結線は、いもはんだ、てんぷらはんだ等がなき様、行ってください。

また電線と端子のはんだ付け部は、はんだが十分融合されていることを確認してください。

(注2) P ケースブロック端面は、防水面になっております。

はんだ付けの際、はんだこて等により防水面を傷つけますと、防水性を損なう事がありますのでご注意ください。

(圧着タイプ)

ケーブルのリード線に適合圧着端子を適用工具を用いて圧着後、P ケースブロックの端子穴に圧着端子を挿入します。

(注) 圧着端子を挿入後、リード線を軽く引っ張り圧着端子がP ケースの端子穴へ確実に係止されていることを確認してください。

3

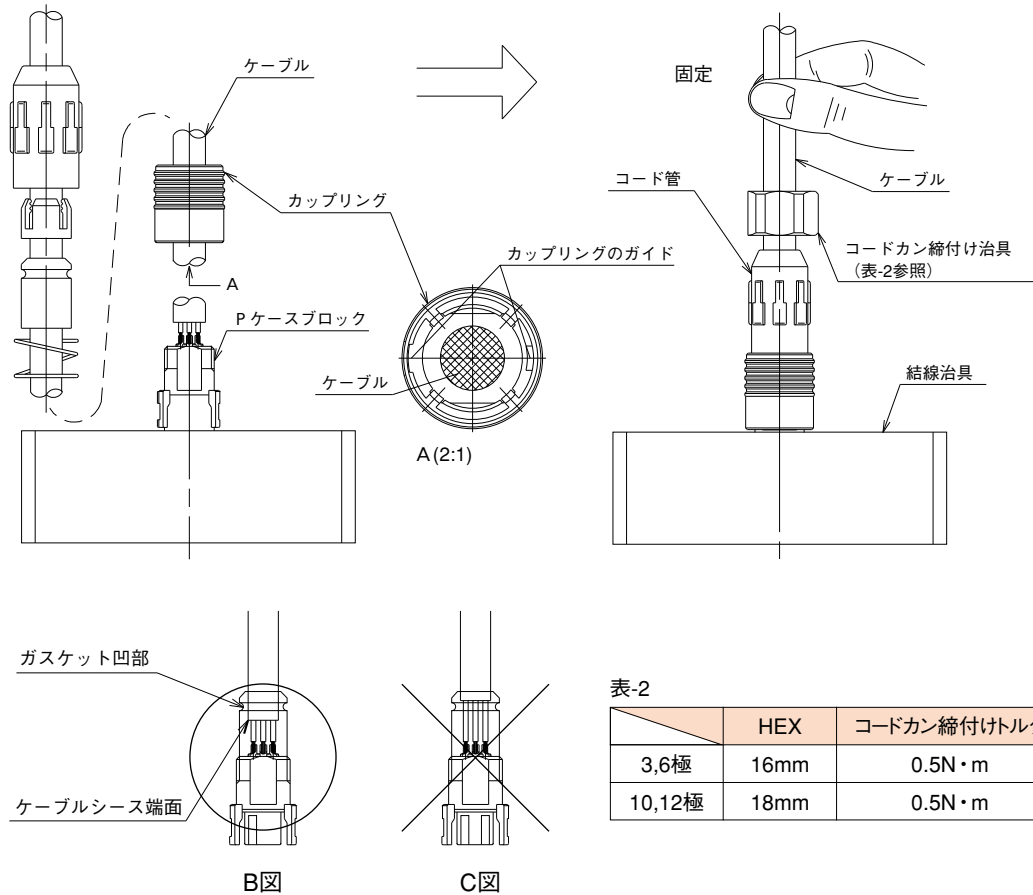


表-2

	HEX	コード管締め付けトルク
3,6極	16mm	0.5N・m
10,12極	18mm	0.5N・m

結線されたPケースブロックへ、カップリングのガイドを合わせて組み込みます。

その後、スプリング、ガスケット、コードクランプ、コード管の順で組み立てます。

その際、ケーブルシース端面とガスケット凹部の位置関係はB図の状態を維持してコードクランプ、コード管の順序で組立を行ってください。

(注)コード管は、コード管締め付け治具を用いて表-2に示すコード管締め付けトルクで締め付けてください。

尚、緩み防止としてヘンケルジャパン(株)製ロックタイト263、ロックプライマー7649の塗布をお願い致します。

又、コード管をねじ込む際は、ケーブルも一緒に回転してはんだ付け部に負荷が加わることがないように、ケーブルは手で固定してください。但し、多少(1回転弱)はケーブルが振れますので、その分反対方向の振りを加えておくことをお勧めします。

## ◆ 収縮チューブ使用時の注意点

絶縁の強化、端子はんだ付け部の保護としてはんだ結線部に収縮チューブを使用する事を推奨しますが、収縮チューブを加工する際の加熱範囲は下図の範囲を超えて樹脂部に至らないようにご注意ください。

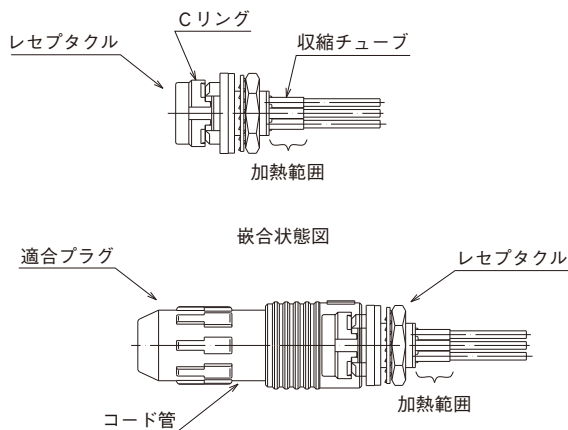
加熱範囲を超え樹脂部まで、製品が加熱されますと下記の現象が発生する恐れがありますのでご注意ください。

- ① Cリングが変形し、嵌合時にロックしない
- ② 製品に解けが発生する。

尚、レセプタクル、ジャックのCリングの変形防止対策として、適合プラグを嵌合させてから加熱することを推奨します。

加熱するにはプラグを確実に押し込み、プラグのコード管部分を引張りロックが外れないことを確認した後、

加熱をしてください。半嵌合のまま加熱すると、Cリングが縮まった状態で熱変形しロックがかからなくなることがあります。

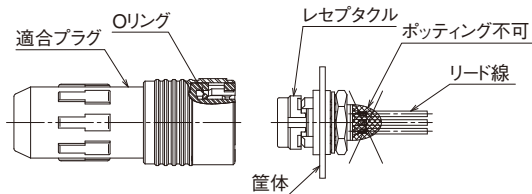


## ◆ 結線後の注意事項 (はんだタイプ、圧着タイプ共通)

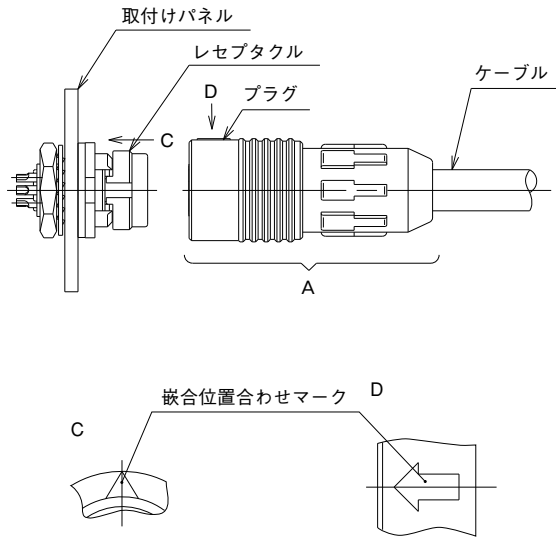
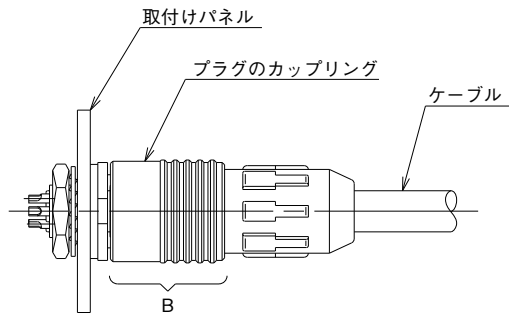
本製品の結線後は、結線部にポッティング等で封止しないでください。

ポッティングをすると適合プラグを抜去したときにOリングが外れることがあります。

Oリングが外れた状態で使用すると防水性能を満足しません。

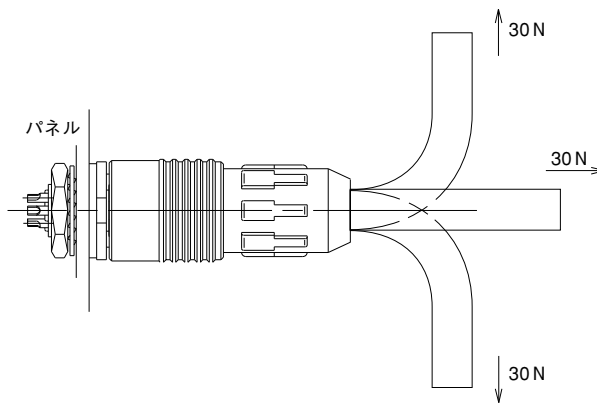


## ◆ コネクタの取り扱い方法

1. 挿入時	2. 抜去時
	
<p>装着する際には、プラグのA部を持ちプラグの嵌合位置合わせマークとレセプタクルの嵌合位置合わせマークを合わせ真っ直ぐに押し込みますと、スムーズに嵌合します。</p>	<p>嵌合された状態からプラグを取り外す際は、プラグのカップリングB部を持ち、真っ直ぐに引き抜きますと、容易に取り外すことが出来ます。</p>

## ◆ 使用上の注意

- コネクタを抜き差しする時は、必ず回路の電源を切ってから行ってください。
- コネクタを挿入する時は、30N以上の力で挿入してください。  
その後、コネクタの嵌合確認動作としてケーブルを軽く引っ張り、コネクタが離脱しないことを確認してください。
- コネクタ嵌合後は、矢印に示した方向に30N以上の荷重をケーブルに加えないでください。  
過度な引張荷重が加わるとコネクタ破損の原因となります。



- 防水性及びケーブルクランプ力、ケーブル回転固定力を保つ為、使用ケーブルは適合ケーブル径の範囲内でご使用ください。  
但しケーブルの構造によっても性能が変わりますので、事前に確認の上ご使用ください。
- コネクタの組み立て、及び機器への取り付けは、規定の締付けトルクで行ってください。  
トルク力が低い、又は強い場合は、緩み、破損の原因になりますのでご注意ください。
- 電気用品安全法が適用される機器に使用する場合は、別途ご相談ください。
- 製品の白色表示は、アルコールなどの溶剤により剥がれることがありますのでご注意ください。

# MEMO :

Lined area for notes, consisting of multiple horizontal dashed lines.

Nov.1.2021 Copyright 2021 HIROSE ELECTRIC CO., LTD. All Rights Reserved.