

HR34B Series

プッシュオン・バヨネットロック小型防水コネクタ



Push On Bayonet



Waterproof



Compact



特長

1. 防水構造

かん合状態でIPX7/IPX8の防水性を有しており、耐油性にも優れています。
また、4芯のレセプタクルは単体防水です。

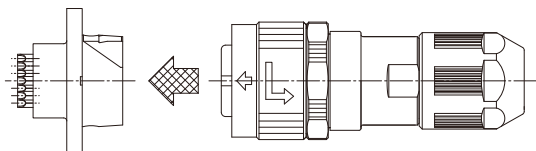
IPX7: 水深1mに30分間放置

IPX8: 水深2mに14日間放置

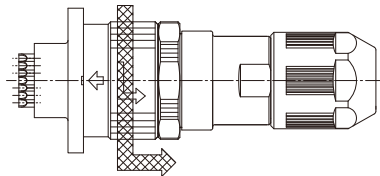
2. 優れたかん合操作性

- ・挿入時は、プラグを押し込むだけでかん合が完了します。離脱時はスリーブを回転させるとロックが解除されます。
- ・かん合位置表示により、かん合時の位置を合わせやすくしています。
- ・3箇所のかん合ガイドキーによりブラインドかん合が可能です。(構造上プラグコネクタがレセプタクル端子を傷つけることは有りません。)

かん合時: プラグを押し込むだけでかん合完了



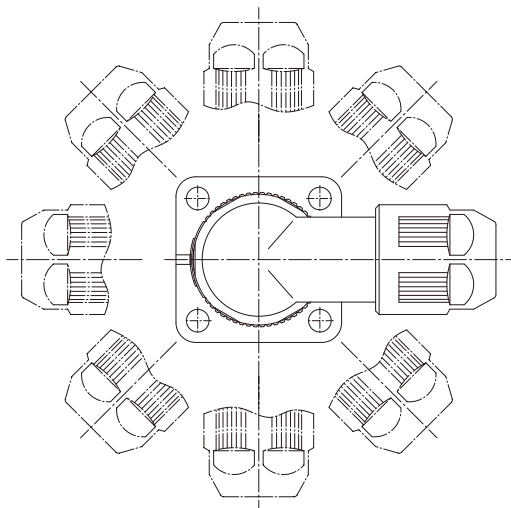
離脱時: スリーブを回転させるとロックが解除される



プッシュオン・バヨネットロック

3. ケーブル引き出し方向の選択が可能

ライトアングルプラグは、45°間隔で8方向へのケーブルの引き出しが可能です。



ケーブル引き出し方向

4. 安全規格

10芯(はんだ付けプラグは除く)はUL認定品です。4芯は、TÜV認定品です。

製品規格

定格電流	10 芯 : 3A 4 芯 : 5A	使用温度範囲	-20 ~ +125°C
定格電圧	10 芯 : 200V AC、250V DC 4 芯 : 200V AC、200V DC (汚染度 3) 400V AC、400V DC (汚染度 2)	保存温度範囲	-10 ~ +60°C

項目	規格	条件
接触抵抗	20m Ω以下	1A DC で測定
絶縁抵抗	1,000M Ω以上	500V DC で測定
耐電圧	せん絡・絶縁破壊のないこと	10 芯 : 900V AC を 1 分間 4 芯 : 2000V AC を 1 分間
耐振性	10 μs 以上の電氣的瞬断がないこと	10 ~ 500 ~ 10Hz/ サイクル、全振幅 0.75mm、 98m/s ² で 3 方向、各 3 時間試験する。
衝撃	10 μs 以上の電氣的瞬断がないこと	加速度 490m/s ² 、持続時間 11ms 3 方向、各 3 回試験する。
繰り返し動作	接触抵抗 : 30m Ω以下	500 回
温度サイクル	絶縁抵抗 : 500M Ω以上	温度 : -55 → 常温 → +125 → 常温 時間 : 30 → 2 ~ 3 → 30 → 2 ~ 3 分 計 5 サイクル放置する。
耐湿性	絶縁抵抗 : 50M Ω以上 (高湿時) 500M Ω以上 (乾燥時)	温度 71°C、湿度 95%、336 時間放置する。
防水性	コネクタ内部に浸水がないこと	適合コネクタをかん合した状態で、水深 1m に 0.5 時間放置する。

材質・処理

項目	材質	色 / 処理	
プラグ	外装シェル	亜鉛合金、アルミ合金 およびポリアミド樹脂	黒クロムめっき、 黒色クロメート処理 (3 価クロム)
	絶縁物	PPS 樹脂	黒色
	雌端子	10 芯 : りん青銅	金めっき (接触部)
		4 芯 : 銅合金	銀めっき
Oリング、ガスケット	フッ素ゴム、水素化ニトリルゴム	-	
レセプタクル	外装シェル	亜鉛合金	黒色クロメート処理 (3 価クロム)
	絶縁物	PPS 樹脂	黒色
	雌端子	10 芯 : 銅合金	金めっき (接触部)
		4 芯 : 黄銅	銀めっき
	アース端子	4 芯 : 黄銅	銀めっき
Oリング	フッ素ゴム	-	

製品番号の構成

製品番号から製品の仕様をご判断頂く際にご利用ください。

■ プラグ

HR34B - 12 WP A - 10 S - (##)

① ② ③ ④ ⑤ ⑥ ⑦

① シリーズ名	HR34B	⑤ 端子の芯数	4 芯、10 芯
② シェルサイズ	プラグのかん合部分のケース外径を表します。	⑥ 端子形状	S: はんだ結線用雌端子 SC: 圧着結線用雌端子
③ シェルの種別	WP: ストレートプラグ WLP: ライトアングルプラグ	⑦ その他の仕様	上記以外で仕様変更になる場合、2桁の数字を付記します。
④ コード管とケーブル範囲の種別	A: コード管の材質金属、ケーブル範囲 (参考): (φ 5.7 ~ 6.5) B: コード管の材質金属、ケーブル範囲 (参考): (φ 6.5 ~ 7.3) D: コード管の材質プラスチック、ケーブル範囲 (参考): (φ 5.7 ~ 6.5) E: コード管の材質プラスチック、ケーブル範囲 (参考): (φ 6.5 ~ 7.3) K: コード管の材質金属、ケーブル範囲 (参考): (φ 8.0 ~ 9.0)		

■ レセプタクル

HR34B - 12 WR A - 10 P - (##)

① ② ③ ④ ⑤ ⑥ ⑦

① シリーズ名	HR34B	⑤ 端子の芯数	4 芯、10 芯
② シェルサイズ	プラグのかん合部分のケース外径を表します。	⑥ 端子形状	P: はんだ結線用雄端子
③ シェルの種別	WR: レセプタクル	⑦ その他の仕様	上記以外で仕様変更になる場合、2桁の数字を付記します。
④ シェルの形状	A: 10 芯用正方形フランジ B: 4 芯用正方形フランジ		

■ 圧着端子

HR34B - SC1 - 2 1 1

① ② ③ ④ ⑤

① シリーズ名	HR34B	④ バレルの形状	1: 20 ~ 25 AWG 用
② 端子の種別	SC1: 雌端子	⑤ めっきの区別	1: 金めっき
③ 端子形状	1: バラ端子 2: リール端子		

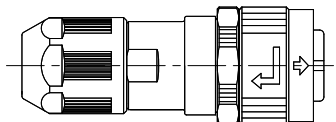
コネクタ組み合わせ図

10芯プラグ

ストレート

はんだ結線 HR34B-12WP#-10S(##)

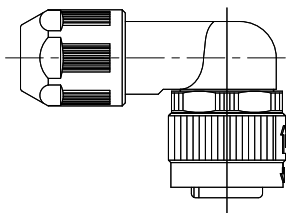
圧着結線 HR34B-12WP#-10SC(##)



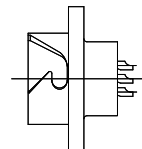
ライトアングル

はんだ結線 HR34B-12WLP#-10S(##)

圧着結線 HR34B-12WLP#-10SC(##)



10芯レセプタクル

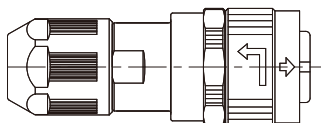
はんだ結線
HR34B-12WRA-10P

4芯プラグ

ストレート

はんだ結線 (かん合キーノーマル)

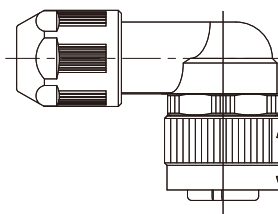
HR34B-12WP#-4S(##)



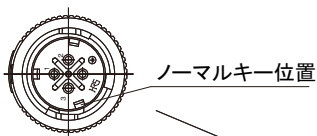
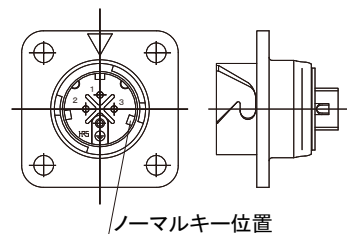
ライトアングル

はんだ結線 (かん合キーノーマル)

HR34B-12WLP#-4S(##)



4芯レセプタクル

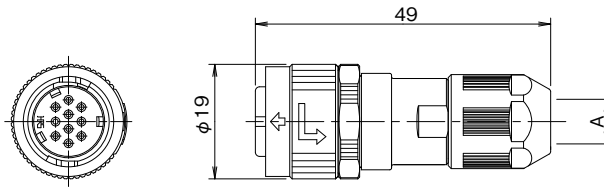
はんだ結線 (かん合キーノーマル)
HR34B-12WRB-4P

ノーマルキー位置

ノーマルキー位置

ストレートプラグ

標準タイプ(コード管材質: プラスチック)



(形状は一例を示す)

はんだ結線タイプ

製品番号	HRS No.	極数	A	適合ケーブル径 (参考)	端子ソルダーカップ内径	購入単位
HR34B-12WPD-10S(40)	CL0134-0026-0-40	10	$\phi 7.4$	($\phi 5.7 \sim 6.5$)	$\phi 1$	1トレイ 50個入り
HR34B-12WPE-10S(40)	CL0134-0027-2-40		$\phi 8.5$	($\phi 6.5 \sim 7.3$)		
HR34B-12WPD-4S(40)	CL0134-0020-3-40	4	$\phi 7.4$	($\phi 5.7 \sim 6.5$)	$\phi 1.7$	
HR34B-12WPE-4S(40)	CL0134-0025-7-40		$\phi 8.5$	($\phi 6.5 \sim 7.3$)		

圧着結線タイプ

製品番号	HRS No.	極数	A	適合ケーブル径 (参考)	購入単位
HR34B-12WPD-10SC(40)	CL0134-0037-6-40	10	$\phi 7.4$	($\phi 5.7 \sim 6.5$)	1トレイ 50個入り
HR34B-12WPE-10SC(40)	CL0134-0038-9-40		$\phi 8.5$	($\phi 6.5 \sim 7.3$)	

堅牢タイプ(コード管材質: 金属)

はんだ結線タイプ

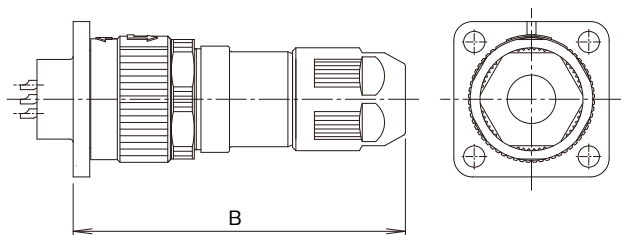
製品番号	HRS No.	極数	A	適合ケーブル径 (参考)	端子ソルダーカップ内径	購入単位
HR34B-12WPA-10S(40)	CL0134-0004-7-40	10	$\phi 7.4$	($\phi 5.7 \sim 6.5$)	$\phi 1$	1トレイ 50個入り
HR34B-12WPB-10S(40)	CL0134-0007-5-40		$\phi 8.5$	($\phi 6.5 \sim 7.3$)		
HR34B-12WPK-10S(40)	CL0134-0052-0-40		$\phi 9.5$	($\phi 8.0 \sim 9.0$)		

圧着結線タイプ

製品番号	HRS No.	極数	A	適合ケーブル径 (参考)	購入単位
HR34B-12WPA-10SC(40)	CL0134-0017-9-40	10	$\phi 7.4$	($\phi 5.7 \sim 6.5$)	1トレイ 50個入り
HR34B-12WPB-10SC(40)	CL0134-0028-5-40		$\phi 8.5$	($\phi 6.5 \sim 7.3$)	
HR34B-12WPK-10SC(40)	CL0134-0053-2-40		$\phi 9.5$	($\phi 8.0 \sim 9.0$)	

(注) ケーブルの構造により防水性能、ケーブルクランプ力が異なりますので、事前に確認の上ご使用ください。

かん合状態図



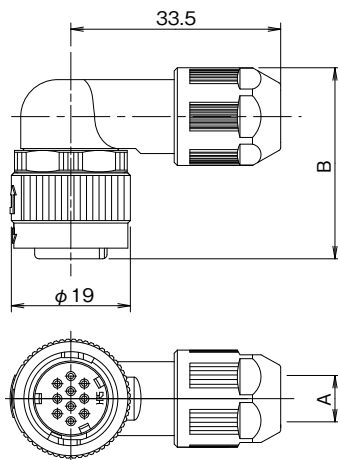
(形状は一例を示す)

単位：mm

ストレートプラグのかん合組合せ	B
10芯プラグ+レセプタクルはんだ結線	50.1
4芯プラグ+レセプタクルはんだ結線	49.6

ライトアングルプラグ

標準タイプ(コード管材質: プラスチック)



(形状は一例を示す)

はんだ結線タイプ

単位: mm

製品番号	HRS No.	極数	A	B	適合ケーブル径 (参考)	端子ソルダーカップ内径	購入単位
HR34B-12WLPD-10S(40)	CL0134-0039-1-40	10	φ 7.4	30.85	(φ 5.7 ~ 6.5)	φ 1	1トレイ 50個入り
HR34B-12WLPE-10S(40)	CL0134-0040-0-40		φ 8.5		(φ 6.5 ~ 7.3)		
HR34B-12WLPD-4S(40)	CL0134-0030-7-40	4	φ 7.4		(φ 5.7 ~ 6.5)	φ 1.7	
HR34B-12WLPE-4S(40)	CL0134-0035-0-40		φ 8.5		(φ 6.5 ~ 7.3)		

圧着結線タイプ

単位: mm

製品番号	HRS No.	極数	A	B	適合ケーブル径 (参考)	購入単位
HR34B-12WLPD-10SC(40)	CL0134-0041-3-40	10	φ 7.4	30.85	(φ 5.7 ~ 6.5)	1トレイ 50個入り
HR34B-12WLPE-10SC(40)	CL0134-0042-6-40		φ 8.5		(φ 6.5 ~ 7.3)	

堅牢タイプ(コード管材質: 金属)

はんだ結線タイプ

単位: mm

製品番号	HRS No.	極数	A	B	適合ケーブル径 (参考)	端子ソルダーカップ内径	購入単位
HR34B-12WLPA-10S(40)	CL0134-0005-0-40	10	φ 7.4	30.5	(φ 5.7 ~ 6.5)	φ 1	1トレイ 50個入り
HR34B-12WLPB-10S(40)	CL0134-0008-8-40		φ 8.5		(φ 6.5 ~ 7.3)		
HR34B-12WLPA-10S(40)	CL0134-0054-5-40		φ 9.5	31.5	(φ 8.0 ~ 9.0)		

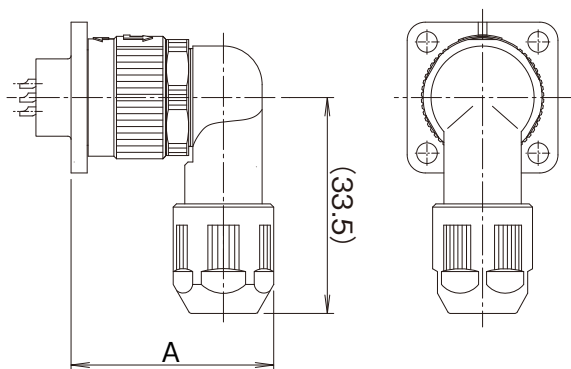
圧着結線タイプ

単位: mm

製品番号	HRS No.	極数	A	B	適合ケーブル径 (参考)	購入単位
HR34B-12WLPA-10SC(40)	CL0134-0018-1-40	10	φ 7.4	30.5	(φ 5.7 ~ 6.5)	1トレイ 50個入り
HR34B-12WLPB-10SC(40)	CL0134-0029-8-40		φ 8.5		(φ 6.5 ~ 7.3)	
HR34B-12WLPA-10SC(40)	CL0134-0055-8-40		φ 9.5	31.5	(φ 8.0 ~ 9.0)	

(注) ケーブルの構造により防水性能、ケーブルクランプ力が異なりますので、事前に確認の上ご使用ください。

かん合状態図

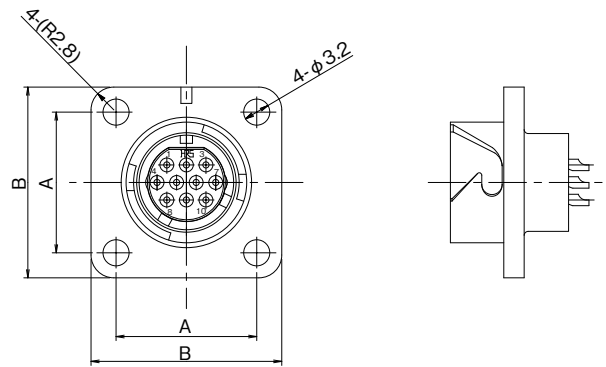
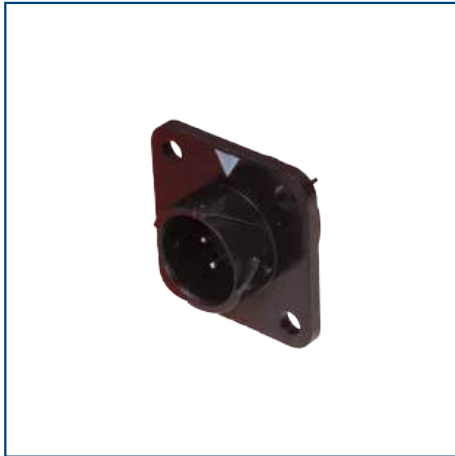


(形状は一例を示す)

単位: mm

ライトアングルプラグのかん合組合せ		A
10芯プラグシエルの変形 A、B タイプ	プラグ+レセプタクルはんだ結線	31.5
10芯プラグシエルの変形 D、E タイプ		31.8
10芯プラグシエルの変形 K タイプ		32.5
4芯プラグ+レセプタクルはんだ結線		31.3

レセプタクル



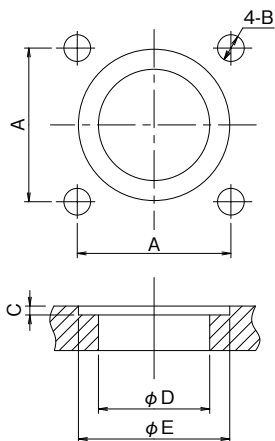
(形状は一例を示す)

単位: mm

製品番号	HRS No.	極数	A	B	端子ソルダーカップ内径	購入単位
HR34B-12WRA-10P	CL0134-0016-6-00	10	17.26	23.4	φ 1	1トレイ 70個入り
HR34B-12WRB-4P	CL0134-0021-6-00	4	18.26	25.4	φ 1.4	1袋 1個入り

(注) 本品には、筐体との防水用の Oリングが付いておりません。市販品をご使用ください。

レセプタクル パネル取り付け穴寸法図

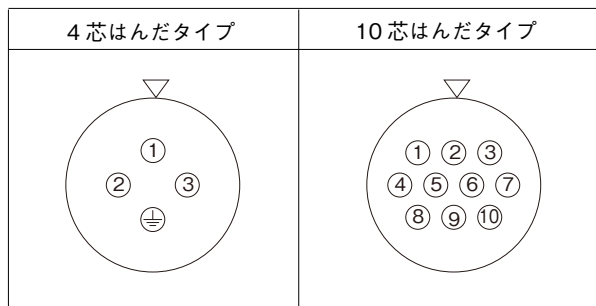


記号	HR34B-12WRA-10P	HR34B-12WRB-4P
A	17.26 ± 0.05	18.26 ± 0.05
B	M3 × 0.5	
C	1.0 / -0.1	1.1 0 / -0.1
D	12.5 + 0.1 / 0	16.3 + 0.1 / 0
E	17 + 0.1 / 0	20.8 + 0.1 / 0

推奨Oリング寸法

製品番号	線径	内径
HR34B-12WRA-10P	φ 1.5	φ 11.5
HR34B-12WRB-4P		φ 15.5

レセプタクル 端子配列図

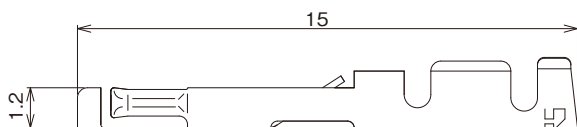


(注1) 端子番号は、レセプタクルのかん合面から見た場合を表します。

(注2) ⊕ は、アース端子の配列を表します。

圧着端子

雌端子



製品番号	HRS No.	適合電線	購入単位
HR34B-SC1-111	CL0134-0051-7-00	20 ~ 25 AWG 被覆外径φ 1.7 以下	1袋 100本入り
HR34B-SC1-211	CL0134-0050-4-00		1リール 10,000本巻き

適用工具

手動圧着工具



自動圧着機 CM-105C型



端子引抜工具



種類	製品番号	HRS No.	適合端子	適合電線
自動圧着機本体	CM-105C	CL0901-0001-0-00	-	-
自動圧着機アプリケーション	AP105-HR34B-1	CL0901-2051-2-00	HR34B-SC1-211	20～25 AWG 被覆外径φ 1.7 以下
手動圧着工具	HT304/HR34B-1	CL0150-0107-9-00	HR34B-SC1-111	20 AWG、23 AWG、25 AWG 被覆外径φ 1.7 以下
端子引抜工具	RP6-SC-TP	CL0150-0039-0-00	HR34B-SC1-111 HR34B-SC1-211	-

(注 1) 圧着作業につきましては、「圧着品質基準書」、「圧着条件表」に則り実施してください。

(注 2) 弊社指定の工具以外が原因で発生した問題につきましては、保証の対象外となります。

(注 3) 適合電線、適合コンタクトは表に記載されたものに限ります。

適合電線の芯線構成等については、圧着条件表をご参照ください。圧着条件表は、製品番号のリンク先からご覧いただけます。
(圧着条件表に記載が無い電線をご使用の際は弊社営業担当へご相談ください)

コネクタの取り扱い方法

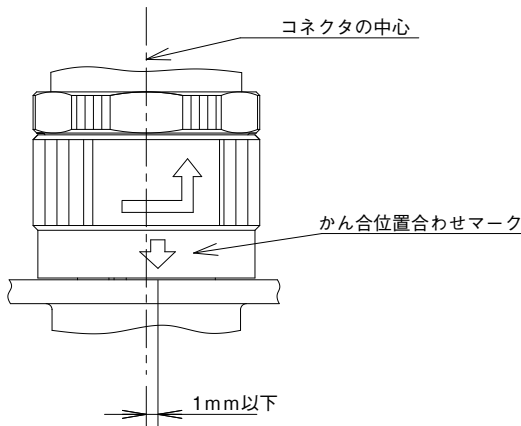
1. 挿入時	2. 抜去時
<p>装着する際には、かん合位置合わせマークを合わせプラグの A 部を持ち、真っ直ぐに押し込みますとスムーズにかん合します。</p>	<p>かん合された状態からプラグを外す際は、プラグの B 部を持ち図のように回転させながら真っ直ぐに引き抜きますと、容易に取り外すことができます。</p>

使用上のご注意

位置合わせ確認

本品は、レセプタクルとかん合せた時、かん合位置合わせマークの位置が図に示す通りコネクタの中心から1mm以下にあることをご確認ください。

この位置にない場合は、かん合位置合わせマークがコネクタの中心部に位置するまで、本品をご挿入ください。



取り扱い説明

1. コネクタを抜き差しする際は、必ず電源を切ってから行ってください。
2. コネクタの挿入は、プラグかん合位置合わせマークの矢印先端が上図の指定位置（レセプタクルのかん合位置合わせマーク）を指すまで押し込んでください。
3. 尚、レセプタクルによって、かん合位置合わせマークの表示方法が異なりますのでご注意ください。
4. 使用ケーブルは、防水性及びケーブルクランプ力を保つ為、適合ケーブル径の範囲内でご使用ください。
但し、ケーブルの構造によっても性能が変わりますので、事前に確認の上ご使用ください。
5. ハーネス手順書につきましては、弊社ウェブサイトよりご参照ください。
6. 製品の白色表示は、アルコールなどの溶剤により剥がれることがありますのでご注意ください。
7. 4芯タイプは銀めっき端子を採用しております。銀は硫化性のガスに反応しやすく下記のような特殊環境下でのご使用は変色等の劣化を招く恐れがありますのでご注意ください。
 - ・粉塵、ほこりの多い場所
 - ・二酸化硫黄ガス、硫化水素ガス、二酸化窒素ガス等の濃度が高い地域・場所。（自動車や工場の排気ガス等）
 - ・暖房器具の近く等、寒暖差の大きな環境

また保管については変色防止の為、弊社梱包状態又はそれに準ずる梱包状態で次の環境下で保管してください。

- ・温度：-10～+60℃、湿度：85%以下（温度変化が少ない常温・常湿度の環境を推奨します）
- ・弊社納入後6ヶ月以内にご使用頂きます様お願いします。
（保管期間を過ぎた製品ははんだ付性に問題がないことを確認の上ご使用願います。）

ご検討にあたって

本カタログに記載の仕様は参考値となります。

ご採用の検討や注文に際しては、あらかじめ、「図面」・「製品規格表」の確認をお願いいたします。

ケーブルとの組み合わせで使用するコネクタにつきましては、必ず適合ケーブルをご使用ください。

適合外ケーブルをご検討の場合は、弊社販売窓口までお問い合わせください。

弊社指定の工具以外による結線加工については保証の対象外となります。

下記の用途へのご使用を検討される場合、必ず弊社販売窓口までご相談ください。

条件によって保証可否を検討させていただきます。

(自動車車載、医療機器、公共インフラ、航空宇宙/ 防衛等の極めて高い信頼性を要求される機器)