

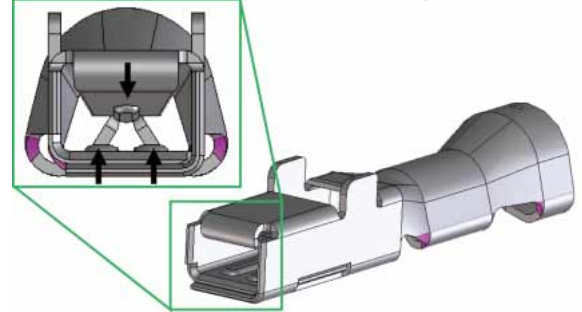
125°C 大電流対応 車載内部接続電源用コネクタ

HVH-280シリーズ



●大電流対応端子

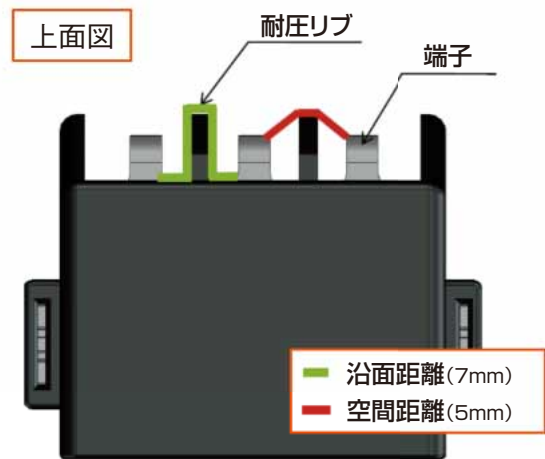
3点接点構造による
大電流対応



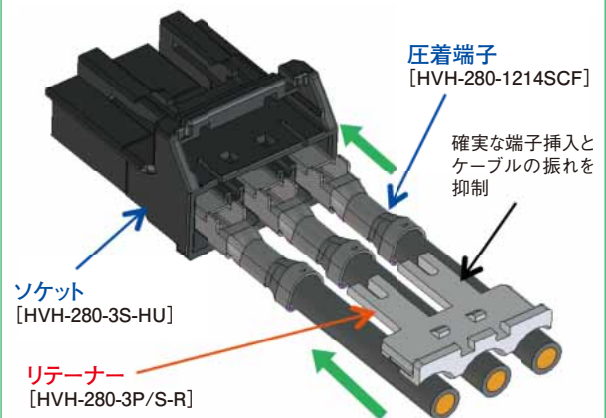
■特長

1. 定格電流：30A、定格電圧：AC/DC 600V
2. 高耐熱性
環境温度125°Cでご使用頂けます。
3. 3点接点の端子構造により高信頼性を確保
高い接圧設計により、大電流にも対応可能です。
4. 高耐振性
リテーナでケーブルの外被をしっかりと固定し、振動時のケーブル振れを軽減します。
5. 操作性を考慮したロック構造
十分なストロークの深さと長いロックアームにより、ロックの操作がしやすい作業者に配慮した設計です。
6. 明確なクリック感と確実な接続
嵌合時の明確なクリック感としっかりとしたロックの実現により作業者の確実な嵌合作業をサポートします。
7. 圧着端子の半挿入防止
リテーナによる圧着端子の半挿入防止機能を有しています。
8. 誤挿入防止形状
端子の逆挿入、嵌合時のコネクタ逆挿入、組立ミスを防ぐエラーブーフを考慮した形状設計です。

●定格600Vを実現



●半挿入防止&高耐振性



■製品規格

定 格	定格電流	30A(注1)	使用温度範囲	-40℃～+125℃
			保存温度範囲	-10℃～+60℃(注2)
	定格電圧	AC/DC 600V	保存湿度範囲	相対湿度 85%以下(結露が無いこと)

項 目	規 格	条 件
1. 絶縁抵抗	100MΩ以上	DC 1000Vで測定
2. 耐電圧	絶縁破壊や破裂放電が生じないこと	AC 2200Vの電圧を1分間通電
3. 電圧降下	5mΩ以下	DC(電線断面積×5)Aで測定
4. コネクタ挿入力	45N以下 破損、ひび、部品のゆがみがないこと	50mm/分以下の一定の速度で挿入
5. コネクタ抜去力	75N以下 破損、ひび、部品のゆがみがないこと	50mm/分以下の一定の速度で抜去
6. コネクタ保持力	110N以上	50mm/分以下の一定の速度で抜去
7. 振動/機械的衝撃	電圧降下：5mΩ以下 絶縁抵抗：100MΩ以上 1μ秒以上の瞬断なきこと 破損、ひび、部品のゆがみがないこと	[振動] ランダム振動 周波数5～1000Hz、(加速度/1.81grms) 上記条件にて3方向各8時間試験 [衝撃] 加速度35G、3軸両方向各10回試験
8. 熱衝撃	電圧降下：5mΩ以下 絶縁抵抗：100MΩ以上 1μ秒以上の瞬断なきこと 耐電圧：絶縁破壊や破裂放電が生じないこと 破損、ひび、部品のゆがみがないこと	温度 -40℃→常温→125℃→常温 時間 30 → 5 → 30 → 5 分を100サイクル
9. 温湿度サイクル	端子とコネクタ間の保持力：50N以上 電圧降下：5mΩ以下 絶縁抵抗：100MΩ以上 耐電圧：絶縁破壊や破裂放電が生じないこと 破損、ひび、部品のゆがみがないこと	温度-40℃～125℃、相対湿度80～100%中に 40サイクル放置
10. 高温放置	電圧降下：5mΩ以下 絶縁抵抗：100MΩ以上 耐電圧：絶縁破壊や破裂放電が生じないこと 破損、ひび、部品のゆがみがないこと	温度 125℃中に1008時間放置

(注1) 定格電流は温度範囲、ケーブルによるため、別途弊社営業にお問い合わせください。

(注2) ここでの保存とは、未使用品に対する長期保管状態を表します。

■材質・処理

製品	部品	材質	処理	UL規格
ヘッダー	ハウジング	PBT樹脂	黒	UL94V-0
	圧着端子	銅合金	すずめっき	——
	リテーナー	PBT樹脂	ダークグレイ	UL94V-0
ソケット	ハウジング	PA樹脂	黒	UL94V-0
	端子	銅合金	すずめっき	——
	補強金具	リン青銅	すずめっき	——

■製品番号の構成

製品番号から製品の仕様をご判断頂く際にご利用ください。

●コネクタ

HVH-280 – 3 P 6.5 DS

①

②

③

④

⑤

●端子

HVH-280 – 1214 SCF

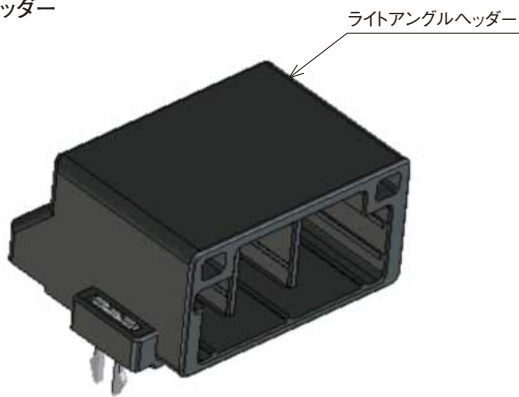
⑥

⑦

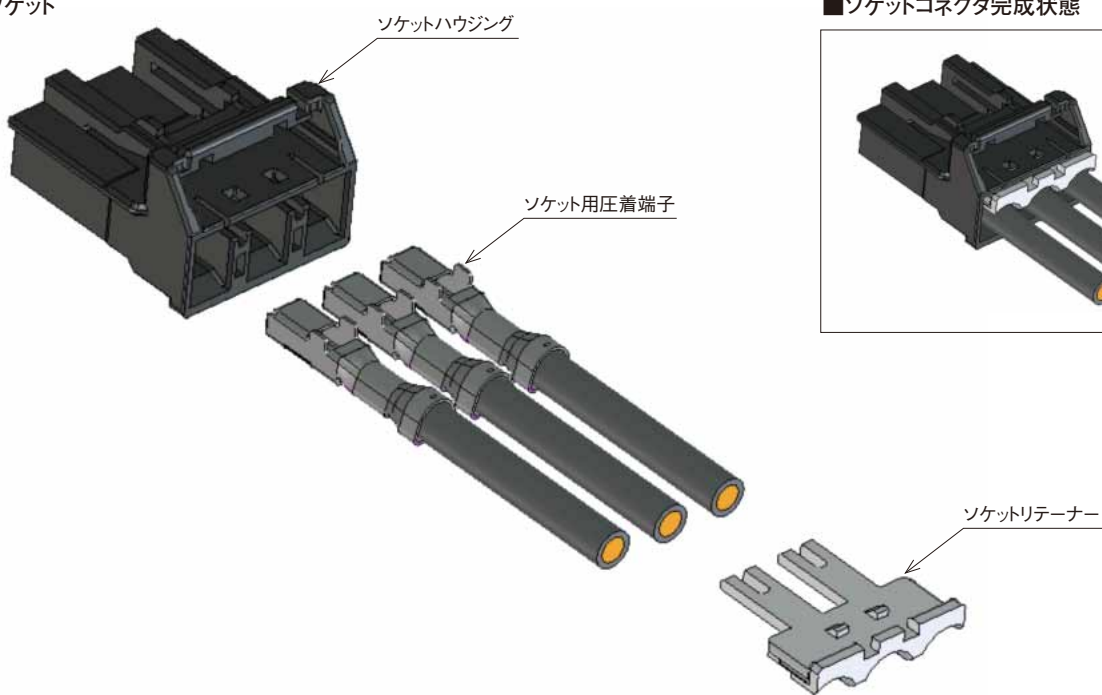
① シリーズ名	: HVH-280
② 極数	: 2, 3
③ コネクタ種別	P: ヘッダー S: ソケット
④ コンタクトピッチ	: 6.5mm
⑤ 結線部形態	DS: ライトアングルディップ HU: ハウジング
⑥ 適合電線サイズ	1214: AWG#12~14
⑦ 形態種別/梱包種別	SCF: ソケットコンタクト・リール

■製品構成

●ヘッダー



●ソケット



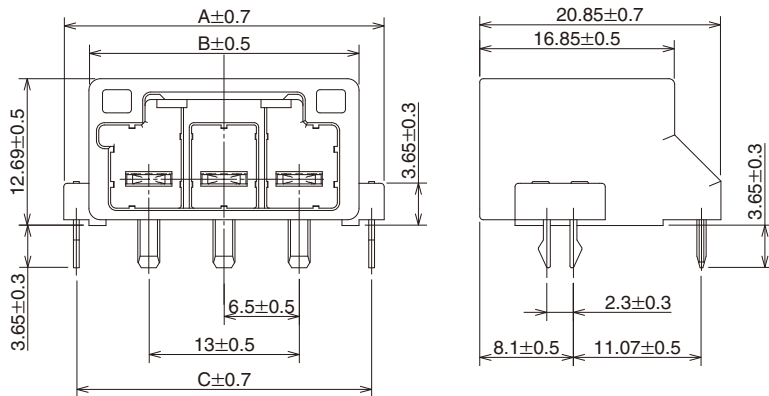
■ソケットコネクタ完成状態



■HVH-280シリーズ 嵌合表

ヘッダー		ソケット	
HVH-280 *芯 ヘッダー (基板側)	構成製品名	HVH-280 *芯 ソケット	構成製品名
	HVH-280-*P-6.5DS		HVH-280-*S-HU
			HVH-280-*P/S-R
			HVH-280-1214SCF

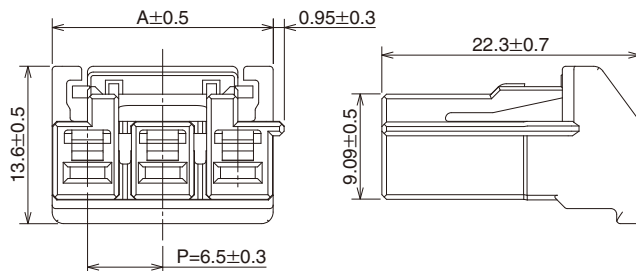
■ ライトアングルヘッダー



製品番号	HRS No.	極数	トレイ梱包数	処理	A	B	C
HVH-280-2P-6.5DS	778-0703-0	2	700	すずめっき	21.2	16.85	19.03
HVH-280-3P-6.5DS	778-0700-0	3	560	すずめっき	27.7	23.35	25.53

(注1) トレイ梱包は梱包数の整数倍にてご注文ください。

■ ソケットハウジング

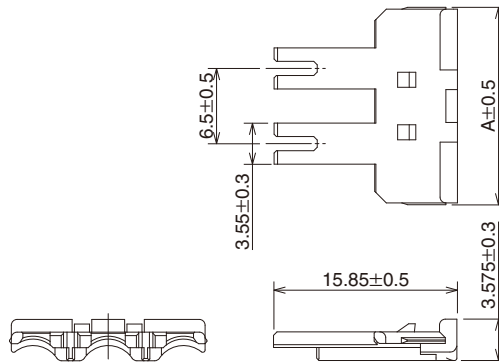


製品番号	HRS No.	極数	A
HVH-280-2S-HU	778-0704-0	2	12.6
HVH-280-3S-HU	778-0701-0	3	19.1

(注1) 販売数量は1パック(100個入り)単位ですので、パック単位でご注文ください。

Mar. 1. 2025 Copyright 2025 HIROSE ELECTRIC CO., LTD. All Rights Reserved.

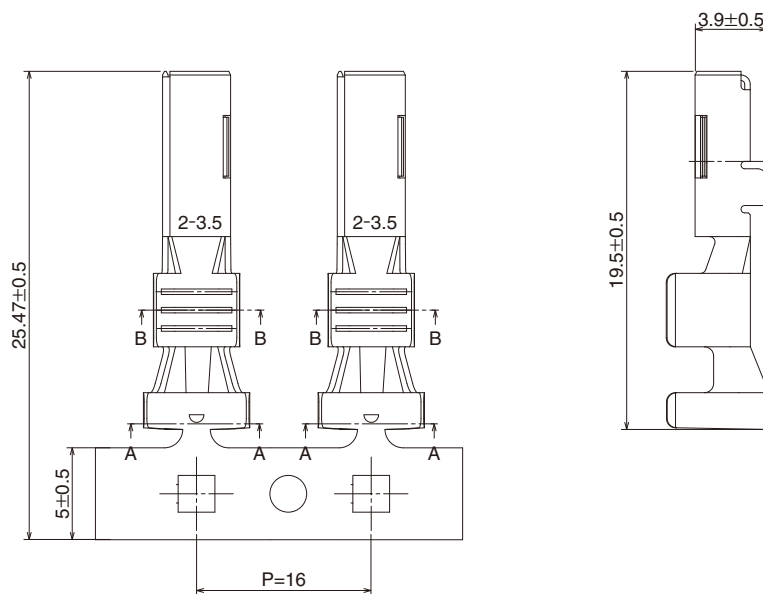
■ソケットリテーナー



製品番号	HRS No.	極数	A
HVH-280-2P/S-R	778-0705-0	2	10.565
HVH-280-3P/S-R	778-0702-0	3	17.065

(注1) 販売数量は1パック(100個入り)単位ですので、セット単位でご注文ください。

■ソケット用圧着端子



製品番号	HRS No.	種別	数量	処理
HVH-280-1214SCF	778-0502-0	リール端子	1700本巻/リール	すずめっき

(注1) 適合電線の導体はすずめっき軟銅線です。

(注2) 弊社指定の工具以外が原因で発生した問題につきましては、保証の対象外となります。

(注3) 適用電線サイズは、AWG#12～14 (2～3.5mm²) になります。

■適用圧着工具

種類	製品番号	HRS No.	適合コンタクト
アプリケーション	AP105-HVH-280-1214S	901-5244-0	HVH-280-1214SCF

(注1) 弊社指定の工具以外が原因で発生した問題につきましては、保証の対象外となります。

(注2) 圧着作業につきましては、「圧着基準書」、「圧着条件表」に則り実施ください。

◆端子の抜き方

- 端子抜き工具：精密ドライバー（マイナスドライバー）
- 対象圧着端子：HVH-280-1214SCF
- 作業方法

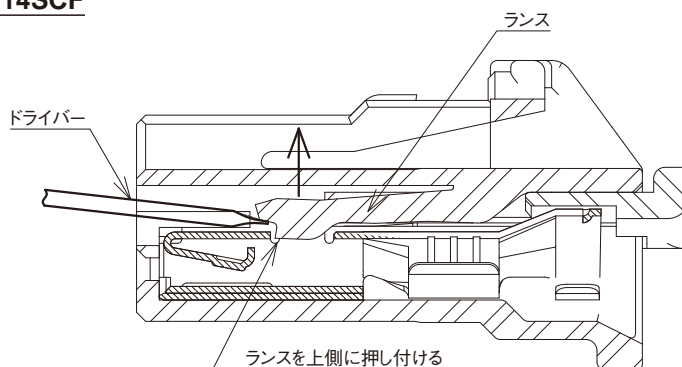
・リペア方法

リペアは端子抜き工具でモールドランスを下図に示す向きに押し付けながら、端子を抜いてください。このとき端子係止部や接点部を変形させない様注意してください。

注意：端子係止部や接点部は押さないでください。

1度装着し、取り外したハウジング等の部品は、変形や傷がついている可能性がありますので、新品と交換してください。

HVH-280-1214SCF



◆使用上の注意

1. コネクタを抜く際に、無理に引き抜こうとしますとコネクタを破損する恐れがあります。抜き難い時は、一度軽く押し込んでからロックを操作し抜くようにしてください。
2. コネクタを抜き差しする際には、必ず電源を切ってから行ってください。
3. 通電中は大変危険でございますので、端子部付近はお手を触れない様にしてください。
4. ハーネス手順、取り扱い説明書につきましては、弊社営業担当にお問い合わせください。
5. 活線挿抜は行わないでください。（活線挿抜とは『電気を流したまま挿抜を行うこと』です。）

◆使用環境について

環境条件が高温と低温を繰り返す様なセットのご使用は別途ご相談ください。

MEMO :

Dotted lines for memo writing.

Mar.1.2025 Copyright 2025 HIROSE ELECTRIC CO., LTD. All Rights Reserved.