



High-Speed



Card Edge



P= 0.8mm

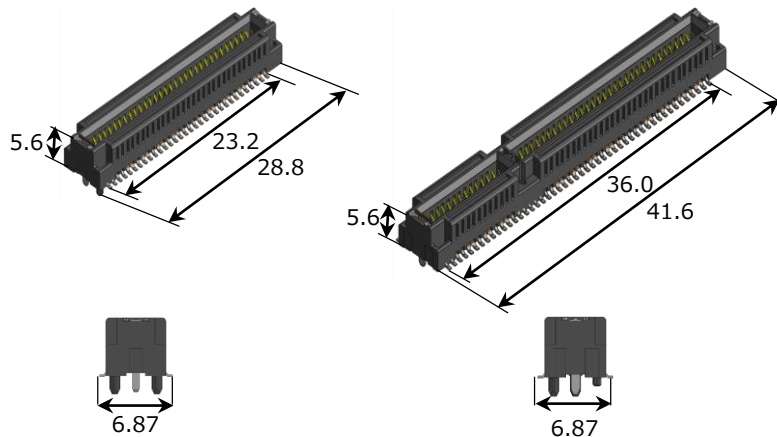


特長

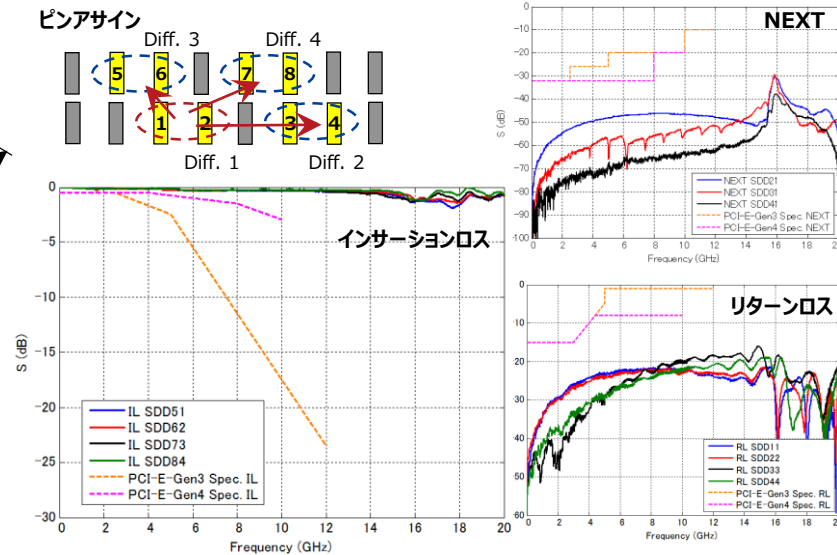
- 1 MOLEX社「SpeedEdge」正式セカンドソース
- 2 25+Gbps差動ペア (PCIe Gen.4に対応)
- 3 85Ωと100Ω両方に対応したインピーダンス設計 (92Ωインピーダンスをターゲット)
- 4 0.8mmピッチの高密度実装

寸法

60芯 : IT12M1-60S-0.8SV 82芯 : IT12M1-82S-0.8SV



SI特性



仕様

定格電流	1A
定格電圧	29.9V AC/DC
使用温度範囲	-40 ~ +65°C
接触抵抗*	20mΩ 以下
耐電圧	500V ACで1分間
絶縁抵抗	1000MΩ 以上 (100V DC)
挿抜回数	25回
インピーダンス	92Ω

* 導体抵抗を含む。
-ハロゲンフリー対応品 (Br含有率：900ppm以下、Cl含有率：900ppm以下、Br+Cl総含有率：1,500ppm以下)
-MOLEX社「SpeedEdge」とクロス嵌合可能。
-芯数：60、82芯